



(12)实用新型专利

(10)授权公告号 CN 206137602 U

(45)授权公告日 2017.05.03

(21)申请号 201620869288.0

(22)申请日 2016.08.12

(73)专利权人 睢宁县昌誉家具有限公司

地址 221200 江苏省徐州市睢宁县沙集镇
沙集村279号

(72)发明人 刘小亮

(51)Int.Cl.

A47B 79/00(2006.01)

E05B 37/20(2006.01)

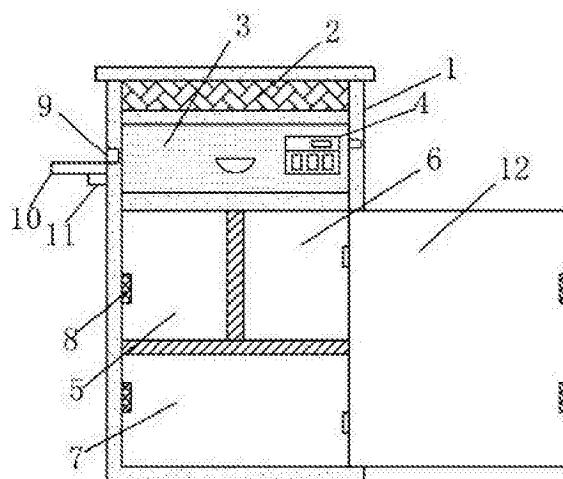
权利要求书1页 说明书2页 附图1页

(54)实用新型名称

一种医用安全型开关式床头柜

(57)摘要

本实用新型公开了一种医用安全型开关式床头柜,所述柜体的上端设有餐板,所述餐板的下方设有储物抽屉,所述储物抽屉的一侧设有转轮式密码锁,所述转轮式密码锁的插头插接在柜体的侧壁上,所述储物抽屉下方的柜体的空腔通过隔板分隔成左储物室、右储物室和下储物室,所述储物抽屉下方的柜体侧壁安装有柜门,所述柜体的一侧侧壁设有餐板插槽,所述餐板插槽的两侧对称设有转板,所述转板之间转动连接有支撑杆,所述支撑杆的下方设有挡块。该医用安全型开关式床头柜,结构合理,实用性强,转轮式密码锁的设置,不仅开关储物抽屉方便,而且安全性能高,餐板的设置,可以抽出放置餐具,也可插在餐板插槽内,方便病人就餐。



1. 一种医用安全型开关式床头柜,包括柜体(1),其特征在于:所述柜体(1)的上端设有餐板(2),所述餐板(2)的下方设有储物抽屉(3),所述储物抽屉(3)的一侧设有转轮式密码锁(4),所述转轮式密码锁(4)的插头插接在柜体(1)的侧壁上,所述储物抽屉(3)下方的柜体(1)的空腔通过隔板分隔成左储物室(5)、右储物室(6)和下储物室(7),所述储物抽屉(3)下方的柜体(1)侧壁安装有柜门(12),所述柜体(1)的一侧侧壁设有餐板插槽(9),所述餐板插槽(9)的两侧对称设有转板(13),所述转板(13)之间转动连接有支撑杆(10),所述支撑杆(10)的下方设有挡块(11)。

2. 根据权利要求1所述的一种医用安全型开关式床头柜,其特征在于:所述柜体(1)的侧壁以及柜门(12)的边缘对称设有磁铁(8),所述磁铁(8)的数量不少于四个。

3. 根据权利要求1所述的一种医用安全型开关式床头柜,其特征在于:所述挡块(11)的上表面设有软垫。

一种医用安全型开关式床头柜

技术领域

[0001] 本实用新型属于医疗器械技术领域,具体涉及一种医用安全型开关式床头柜。

背景技术

[0002] 医疗器械是指直接或者间接用于人体的仪器、设备、器具、体外诊断试剂及校准物、材料以及其他类似或者相关的物品,包括所需要的计算机软件。目的是疾病的诊断、预防、监护、治疗或者缓解;损伤的诊断、监护、治疗、缓解或者功能补偿;生理结构或者生理过程的检验、替代、调节或者支持;生命的支持或者维持;妊娠控制;通过对来自人体的样本进行检查,为医疗或者诊断目的提供信息。

[0003] 现有的床头柜没有带有安全防盗功能,病人的贵重物品没有一个安全可靠的地方可以存放,造成病人的贵重物品容易丢失。

实用新型内容

[0004] 本实用新型的目的在于提供一种医用安全型开关式床头柜,以解决上述背景技术中提出的问题。

[0005] 为实现上述目的,本实用新型提供如下技术方案:一种医用安全型开关式床头柜,包括柜体,所述柜体的上端设有餐板,所述餐板的下方设有储物抽屉,所述储物抽屉的一侧设有转轮式密码锁,所述转轮式密码锁的插头插接在柜体的侧壁上,所述储物抽屉下方的柜体的空腔通过隔板分隔成左储物室、右储物室和下储物室,所述储物抽屉下方的柜体侧壁安装有柜门,所述柜体的一侧侧壁设有餐板插槽,所述餐板插槽的两侧对称设有转板,所述转板之间转动连接有支撑杆,所述支撑杆的下方设有挡块。

[0006] 优选的,所述柜体的侧壁以及柜门的边缘对称设有磁铁,所述磁铁的数量不少于四个。

[0007] 优选的,所述挡块的上表面设有软垫。

[0008] 本实用新型的技术效果和优点:该医用安全型开关式床头柜,结构合理,实用性强,转轮式密码锁的设置,不仅开关储物抽屉方便,而且安全性能高,餐板的设置,可以抽出放置餐具,也可插在餐板插槽内,方便病人就餐。

附图说明

[0009] 图1为本实用新型的结构示意图;

[0010] 图2为本实用新型的侧视结构示意图。

[0011] 图中:1柜体、2餐板、3储物抽屉、4转轮式密码锁、5左储物室、6右储物室、7下储物室、8磁铁、9餐板插槽、10支撑杆、11挡块、12柜门、13转板。

具体实施方式

[0012] 下面将结合本实用新型实施例中的附图,对本实用新型实施例中的技术方案进行

清楚、完整地描述,显然,所描述的实施例仅仅是本实用新型一部分实施例,而不是全部的实施例。基于本实用新型中的实施例,本领域普通技术人员在没有做出创造性劳动前提下所获得的所有其他实施例,都属于本实用新型保护的范围。

[0013] 本实用新型提供了如图1和图2所示的一种医用安全型开关式床头柜,包括柜体1,所述柜体1的上端设有餐板2,所述餐板2的下方设有储物抽屉3,所述储物抽屉3的一侧设有转轮式密码锁4,所述转轮式密码锁4的插头插接在柜体1的侧壁上,所述储物抽屉3下方的柜体1的空腔通过隔板分隔成左储物室5、右储物室6和下储物室7,所述储物抽屉3下方的柜体1侧壁安装有柜门12,所述柜体1的一侧侧壁设有餐板插槽9,所述餐板插槽9的两侧对称设有转板13,所述转板13之间转动连接有支撑杆10,所述支撑杆10的下方设有挡块11,所述柜体1的侧壁以及柜门12的边缘对称设有磁铁8,所述磁铁8的数量不少于四个,所述挡块11的上表面设有软垫。

[0014] 工作原理:左储物室5、右储物室6和下储物室7可以分别放置物品,使物品不凌乱,储物抽屉3的设置,可以存放一些贵重物品,并用转轮式密码锁4将储物抽屉3锁住,安全性能高,餐板2的设置,可以抽出放置餐具,也可插在餐板插槽9内,并通过支撑杆10支撑,方便病人就餐。

[0015] 最后应说明的是:以上所述仅为本实用新型的优选实施例而已,并不用于限制本实用新型,尽管参照前述实施例对本实用新型进行了详细的说明,对于本领域的技术人员来说,其依然可以对前述各实施例所记载的技术方案进行修改,或者对其中部分技术特征进行等同替换,凡在本实用新型的精神和原则之内,所作的任何修改、等同替换、改进等,均应包含在本实用新型的保护范围之内。

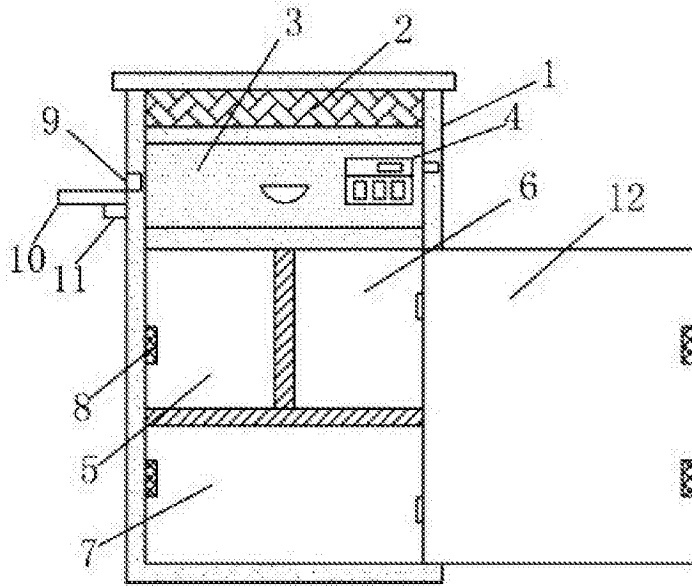


图1

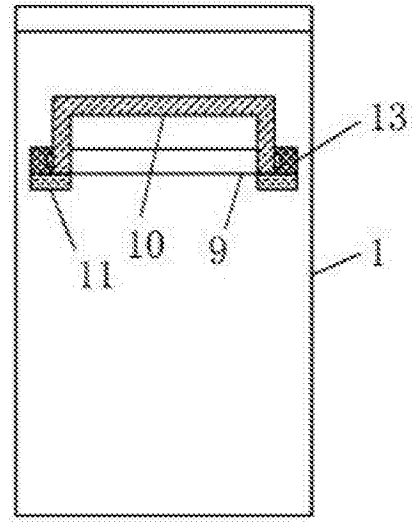


图2