



(12) 实用新型专利

(10) 授权公告号 CN 203079228 U

(45) 授权公告日 2013. 07. 24

(21) 申请号 201220692098. 8

(22) 申请日 2012. 12. 14

(73) 专利权人 黄鹰

地址 409900 重庆市秀山土家族苗族自治县
中和镇王家董3号附2号

(72) 发明人 黄鹰

(51) Int. Cl.

B65G 33/26 (2006. 01)

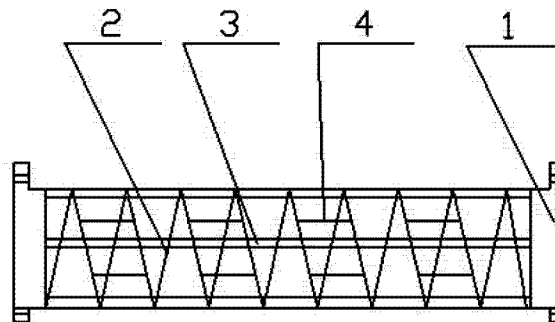
权利要求书1页 说明书1页 附图1页

(54) 实用新型名称

螺旋输送装置

(57) 摘要

本实用新型公开了一种螺旋输送装置,涉及一种化工工艺设备,该螺旋输送装置为一带搅拌功能的螺旋输送机,该带搅拌功能的螺旋输送机包括螺旋轴和螺旋体,所述螺旋体有三个以上的螺旋,所述螺旋轴上方和下方分别横向设置有档板。与现有的相比,本实用新型保护的螺旋输送装置使物料不仅能够纵向移动也能横向移动,从而大大提高物料的提取效果。



1. 一种螺旋输送装置,该螺旋输送装置为一带搅拌功能的螺旋输送机,该带搅拌功能的螺旋输送机包括螺旋轴和螺旋体,所述螺旋体有三个以上的螺旋,其特征在于:所述螺旋轴上方和下方分别横向设置有挡板。

2. 根据权利要求 1 所述的螺旋输送装置,其特征在于:所述挡板与所述螺旋轴平行。

螺旋输送装置

技术领域

[0001] 本实用新型涉及一种螺旋输送装置。

背景技术

[0002] 现在连续逆流浸提设备中,物料在螺旋输送机的搅拌下可以使物料很容易的往出渣段走,但要物料提取完全就必须使物料能横向运动,现在的螺旋输送机却不能使物料不仅能够纵向移动也能横向移动,因此物料的提取效果不佳。

发明内容

[0003] 本实用新型的目的就在于提供一种螺旋输送装置,该螺旋输送装置使物料不仅能够纵向移动也能横向移动,从而大大提高物料的提取效果。

[0004] 本实用新型的技术方案是:一种螺旋输送装置,该螺旋输送装置为一带搅拌功能的螺旋输送机,该带搅拌功能的螺旋输送机包括螺旋轴和螺旋体,所述螺旋体有三个以上的螺旋,所述螺旋轴上方和下方分别横向设置有挡板。

[0005] 作为优选,所述挡板与所述螺旋轴平行。

[0006] 与现有技术相比,本实用新型的有益效果在于:因为在螺旋轴上方和下方分别横向设置有挡板,因此在连续逆流提取中,物料不仅能够纵向移动也能横向移动,从而大大提高物料的提取效果。

附图说明

[0007] 图 1 为本实用新型的整体结构示意图。

具体实施方式

[0008] 下面将结合附图对本实用新型作进一步说明。

[0009] 如图 1 所示的螺旋输送装置,该螺旋输送装置为一带搅拌功能的螺旋输送机 1,该带搅拌功能的螺旋输送机 1 包括螺旋轴 3 和螺旋体 2,螺旋体 2 有三个以上的螺旋,螺旋轴 3 上方和下方分别横向设置有挡板 4。

[0010] 挡板 4 与螺旋轴 3 之间的角度为 90 度以下。

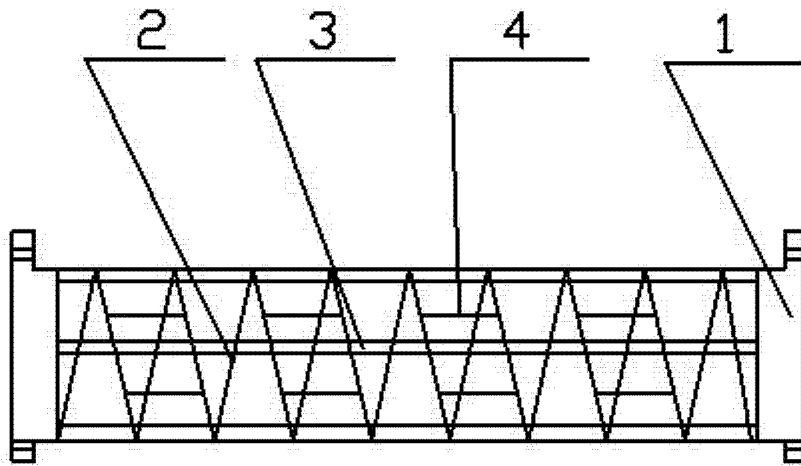


图 1