



(12) 实用新型专利

(10) 授权公告号 CN 204237872 U

(45) 授权公告日 2015. 04. 01

(21) 申请号 201420622006. 8

(ESM) 同样的发明创造已同日申请发明专利

(22) 申请日 2014. 10. 27

(73) 专利权人 无锡市新加源冶金机械制造有限公司

地址 214000 江苏省无锡市新区坊前镇工业集中区锡甘路 186-7 号

(72) 发明人 秦冠

(74) 专利代理机构 南京钟山专利代理有限公司 32252

代理人 戴朝荣

(51) Int. Cl.

G23G 3/02(2006. 01)

G05D 23/19(2006. 01)

B08B 15/04(2006. 01)

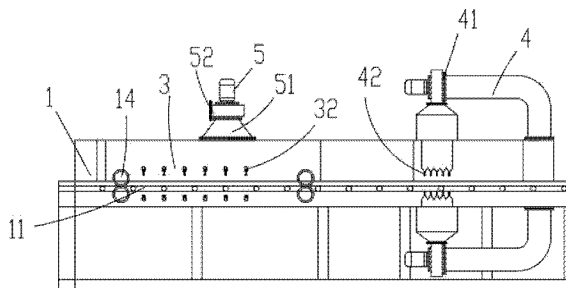
权利要求书1页 说明书4页 附图2页

(54) 实用新型名称

具有清洗水吹干功能的带钢清洗装置

(57) 摘要

本实用新型公开了具有清洗水吹干功能的带钢清洗装置,包括清洗机架以及水箱,清洗机架上设置有水平延伸的清洗传送带,其中:清洗传送带的前部设置有清洗装置,后部设置有热风吹干装置,清洗装置包括有清洗水泵以及清洗水管,清洗水泵与水箱连接,清洗水管的管头面向清洗传送带,清洗水管射出高压水柱,清洗水管的下方设置有污水收容槽;热风吹干装置包括有热风风机以及热风喷口,热风喷口面向清洗传送带,热风喷口吹出高压热风,水箱包括有过滤网、电加热器、温度调节器、温度感应器以及液位控制器,本实用新型具有清洗效果好、能对清洗水温度进行调节、能对清洗后的带钢进行吹干的优点。



1. 具有清洗水吹干功能的带钢清洗装置,包括清洗机架(1)以及水箱(2),所述的清洗机架(1)上设置有水平延伸的清洗传送带(11),其特征是:所述的清洗传送带(11)的前部设置有清洗装置(3),后部设置有热风吹干装置(4),所述的清洗装置(3)包括有清洗水泵(31)以及清洗水管(32),所述的清洗水泵(31)与水箱(2)连接,所述的清洗水管(32)的管头面向清洗传送带(11),所述的清洗水管(32)射出高压水柱,所述的清洗水管(32)的下方设置有污水收容槽(12);所述的热风吹干装置(4)包括有热风风机(41)以及热风喷口(42),所述的热风喷口(42)面向清洗传送带(11),所述的热风喷口(42)吹出高压热风,所述的水箱(2)包括有过滤网、电加热器、温度调节器、温度感应器以及液位控制器,所述的温度调节器与电加热器以及温度感应器连接,所述的过滤网设置在水箱(2)的出水口处;所述的清洗机架(1)的上部设置有用于将水蒸气排出的排雾风机(5)。

2. 根据权利要求1所述的具有清洗水吹干功能的带钢清洗装置,其特征是:所述的排雾风机(5)连接有吸风罩(51),所述的吸风罩连接吸风管(52),所述的吸风罩(51)与带钢清洗室连通进行吸气,所述的吸风管(52)将气流导出至外界。

3. 根据权利要求2所述的具有清洗水吹干功能的带钢清洗装置,其特征是:所述的液位控制器为浮球控制器。

4. 根据权利要求3所述的具有清洗水吹干功能的带钢清洗装置,其特征是:所述的热风喷口(42)均布于清洗传送带(11)的上下两侧,位于上部的热风喷口(42)面向下方,位于下部的热风喷口(42)面向上方。

5. 根据权利要求4所述的具有清洗水吹干功能的带钢清洗装置,其特征是:所述的清洗水管(32)均布于清洗传送带(11)的上下两侧,位于上部的清洗水管(32)面向下方,位于下部的清洗水管(32)面向上方。

6. 根据权利要求5所述的具有清洗水吹干功能的带钢清洗装置,其特征是:所述的污水收容槽(12)连接有油水分离器(13),所述的油水分离器(13)的底部与水箱(2)连接。

7. 根据权利要求6所述的具有清洗水吹干功能的带钢清洗装置,其特征是:所述的清洗传送带(11)上设置有带钢压辊(14)。

8. 根据权利要求7所述的具有清洗水吹干功能的带钢清洗装置,其特征是:所述的带钢压辊(14)为橡胶辊。

## 具有清洗水吹干功能的带钢清洗装置

### 技术领域

[0001] 本实用新型涉及带钢清洗的技术领域,尤其涉及具有清洗水吹干功能的带钢清洗装置。

### 背景技术

[0002] 现有的带钢的清洗去油均浸没于脱脂槽内,让水洗去油脂,对带钢进行清洗的水的温度对去油效果有很大的影响,水温越高,去油效果越好,然而,太高的水温又会对操作人员造成潜在的危险,因此,对清洗水的温度把握非常重要,然而现有技术中大都简单地直接用热水或者冷水用作清洗水,清洗效果和安全效果并不理想,而且清洗后的带钢在晾干过程中暴漏在空气中极易腐蚀。

### 实用新型内容

[0003] 本实用新型所要解决的技术问题是针对上述技术现状,而提供清洗效果好、能对清洗水温度进行调节、能对清洗后的带钢进行吹干的带钢清洗装置。

[0004] 本实用新型解决上述技术问题所采用的技术方案为:

[0005] 具有清洗水吹干功能的带钢清洗装置,包括清洗机架以及水箱,清洗机架上设置有水平延伸的清洗传送带,其中:清洗传送带的前部设置有清洗装置,后部设置有热风吹干装置,清洗装置包括有清洗水泵以及清洗水管,清洗水泵与水箱连接,清洗水管的管头面向清洗传送带,清洗水管射出高压水柱,清洗水管的下方设置有污水收容槽;热风吹干装置包括有热风风机以及热风喷口,热风喷口面向清洗传送带,热风喷口吹出高压热风,水箱包括有过滤网、电加热器、温度调节器、温度感应器以及液位控制器,温度调节器与电加热器以及温度感应器连接,过滤网设置在水箱的出水口处;清洗机架的上部设置有用于将水蒸气排出的排雾风机。

[0006] 为优化上述技术方案,采取的具体措施还包括:

[0007] 上述的排雾风机连接有吸风罩,吸风罩连接吸风管,吸风罩与带钢清洗室连通进行吸气,吸风管将气流导出至外界。

[0008] 上述的液位控制器为浮球控制器。

[0009] 上述的热风喷口均布于清洗传送带的上下两侧,位于上部的热风喷口面向下方,位于下部的热风喷口面向上方。

[0010] 上述的清洗水管均布于清洗传送带的上下两侧,位于上部的清洗水管面向下方,位于下部的清洗水管面向上方。

[0011] 上述的污水收容槽连接有油水分离器,油水分离器的底部与水箱连接。

[0012] 上述的清洗传送带上设置有带钢压辊。

[0013] 上述的带钢压辊为橡胶辊。

[0014] 与现有技术相比,本实用新型的具有清洗水吹干功能的带钢清洗装置,包括清洗机架以及水箱,清洗机架上设置有水平延伸的清洗传送带,其中:清洗传送带的前部设置有

清洗装置,后部设置有热风吹干装置,清洗装置包括有清洗水泵以及清洗水管,清洗水泵与水箱连接,清洗水管的管头面向清洗传送带,清洗水管射出高压水柱,清洗水管的下方设置有污水收容槽;热风吹干装置包括有热风风机以及热风喷口,热风喷口面向清洗传送带,热风喷口吹出高压热风,水箱包括有过滤网、电加热器、温度调节器、温度感应器以及液位控制器,温度调节器与电加热器以及温度感应器连接,过滤网设置在水箱的出水口处;清洗机架的上部设置有用于将水蒸气排出的排雾风机。

[0015] 本实用新型设计了依次设置的清洗装置和热风吹干装置,带钢进入清洗传送带后,通过清洗装置进行高压冲洗,从上下两面进行冲洗,将带钢上的油污彻底洗净,清洗效果好,清洗后的污水流入污水收容槽后,转到油水分离器,油水分离后,油污排出,水继续注入水箱使用。带钢在清洗后经过热风吹干装置处,热风风机产生热风从热风喷口喷出,对带钢进行吹干。处理后的带钢可以直接收藏,不需进行晾晒,不易生锈。

[0016] 本实用新型能对带钢清洗装置的清洗水温度进行调节,具体结构如下:

[0017] 水箱由水箱体、过滤系统、加热系统、温控系统、液位控制器等组成。

[0018] 水箱体:由不锈钢板等焊接而成。水箱底设计成一定的倾斜面,便于排除积水。水箱体设进水口、溢水口、排污口等。

[0019] 过滤系统:在泵吸口设笼式过滤框采用 80 目不锈钢过滤网制作。

[0020] 加热系统:采用电加热形式,在水箱中设有不锈钢水用电加热管作为清洗液加热源

[0021] 温控系统:采用数显式温控仪对水箱清洗液温度进行自动控制,当清洗液温度达到设定的上限时,自动关闭加热管电源;当清洗液温度低于设定值的下限时自动打开加热管电源,用户可根据清洗情况自己设定调节。

[0022] 液位控制器:采用透明浮球式液位控制器;既可清晰观察水箱液位的高低,又可当清洗液液面低于设定值时自动关机报警,以保护水箱中的加热元件和其他装置。

[0023] 本实用新型还设有吸雾系统,清洗液在加热和喷淋过程中会产生一定的水蒸汽,水蒸汽溢出会影响环境和操作人员,故必须将水蒸汽排出车间。该吸雾系统由吸风管、吸风罩、排雾风机等组成。

[0024] 本实用新型具有清洗效果好、能对清洗水温度进行调节、能对清洗后的带钢进行吹干的优点。

## 附图说明

[0025] 图 1 是本实用新型结构示意图;

[0026] 图 2 是图 1 的俯视图。

## 具体实施方式

[0027] 以下结合附图对本实用新型的实施例作进一步详细描述。

[0028] 图 1 至图 2 所示为本实用新型的结构示意图。

[0029] 其中的附图标记为:清洗机架 1、清洗传送带 11、污水收容槽 12、油水分离器 13、带钢压辊 14、水箱 2、清洗装置 3、清洗水泵 31、清洗水管 32、热风吹干装置 4、热风风机 41、热风喷口 42、排雾风机 5、吸风罩 51、吸风管 52。

[0030] 如图 1 至图 2 所示,本实用新型的具有清洗水吹干功能的带钢清洗装置,包括清洗机架 1 以及水箱 2,清洗机架 1 上设置有水平延伸的清洗传送带 11,其中:清洗传送带 11 的前部设置有清洗装置 3,后部设置有热风吹干装置 4,清洗装置 3 包括有清洗水泵 31 以及清洗水管 32,清洗水泵 31 与水箱 2 连接,清洗水管 32 的管头面向清洗传送带 11,清洗水管 32 射出高压水柱,清洗水管 32 的下方设置有污水收容槽 12;热风吹干装置 4 包括有热风风机 41 以及热风喷口 42,热风喷口 42 面向清洗传送带 11,热风喷口 42 吹出高压热风,水箱 2 包括有过滤网、电加热器、温度调节器、温度感应器以及液位控制器,温度调节器与电加热器以及温度感应器连接,过滤网设置在水箱 2 的出水口处;清洗机架 1 的上部设置有用于将水蒸气排出的排雾风机 5。

[0031] 实施例中,排雾风机 5 连接有吸风罩 51,吸风罩连接吸风管 52,吸风罩 51 与带钢清洗室连通进行吸气,吸风管 52 将气流导出至外界。

[0032] 实施例中,液位控制器为浮球控制器。

[0033] 实施例中,热风喷口 42 均布于清洗传送带 11 的上下两侧,位于上部的热风喷口 42 面向下方,位于下部的热风喷口 42 面向上方。

[0034] 实施例中,清洗水管 32 均布于清洗传送带 11 的上下两侧,位于上部的清洗水管 32 面向下方,位于下部的清洗水管 32 面向上方。

[0035] 实施例中,污水收容槽 12 连接有油水分离器 13,油水分离器 13 的底部与水箱 2 连接。

[0036] 实施例中,清洗传送带 11 上设置有带钢压辊 14。

[0037] 实施例中,带钢压辊 14 为橡胶辊。

[0038] 本实用新型设计了依次设置的清洗装置 3 和热风吹干装置 4,带钢进入清洗传送带 11 后,通过清洗装置 3 进行高压冲洗,从上下两面进行冲洗,将带钢上的油污彻底洗净,清洗效果好,清洗后的污水流入污水收容槽 12 后,转到油水分离器 13,油水分离后,油污排出,水继续注入水箱使用。带钢在清洗后经过热风吹干装置 4 处,热风风机产生热风从热风喷口喷出,对带钢进行吹干。处理后的带钢可以直接收藏,不需进行晾晒,不易生锈。

[0039] 本实用新型能对带钢清洗装置 3 的清洗水温度进行调节,具体结构如下:

[0040] 水箱 2 由水箱体、过滤系统、加热系统、温控系统、液位控制器等组成。

[0041] 水箱体:由不锈钢板等焊接而成。水箱底设计成一定的倾斜面,便于排除积水。水箱体设进水口、溢水口、排污口等。

[0042] 过滤系统:在泵吸口设笼式过滤框采用 80 目不锈钢过滤网制作。

[0043] 加热系统:采用电加热形式,在水箱中设有不锈钢水用电加热管作为清洗液加热源

[0044] 温控系统:采用数显式温控仪对水箱清洗液温度进行自动控制,当清洗液温度达到设定的上限时,自动关闭加热管电源;当清洗液温度低于设定值的下限时自动打开加热管电源,用户可根据清洗情况自己设定调节。

[0045] 液拉控制器:采用透明浮球式液位控制器;既可清晰观察水箱液位的高低,又可当清洗液液面低于设定值时自动关机报警,以保护水箱中的加热元件和其他装置。

[0046] 本实用新型还设有吸雾系统,清洗液在加热和喷淋过程中会产生一定的水蒸汽,水蒸汽溢出会影响环境和操作人员,故必须将水蒸汽排出车间。该吸雾系统由吸风管 52、吸

风罩 51、排雾风机 5 等组成。

[0047] 本实用新型的主要参数：

[0048] 设备外形尺寸 :L8000×W1800×H2200,

[0049] 装料高度 :960mm,

[0050] 清洗水泵 :ISLX65-50-160, Q=50m<sup>3</sup>/h, H=32m, N=7.5kw,

[0051] 清洗水箱加热管 :GYS4-380/10, N=10kw×6=60kw ;

[0052] 吸雾风机 :型号 L-06, Q=790m<sup>3</sup>/h, N=0.37Kw ;

[0053] 热风吹干风机功率 :型号 L-08, Q=3000m<sup>3</sup>/h, N=3Kw (2 台) ;

[0054] 空气加热功率 :3kw×3=9kw (2 套) ;

[0055] 设备总功率 :≤ 160kw。

[0056] 以上仅是本实用新型的优选实施方式,本实用新型的保护范围并不仅限于上述实施例,凡属于本实用新型思路下的技术方案均属于本实用新型的保护范围。应当指出,对于本技术领域的普通技术人员来说,在不脱离本实用新型原理前提下的若干改进和润饰,应视为本实用新型的保护范围。

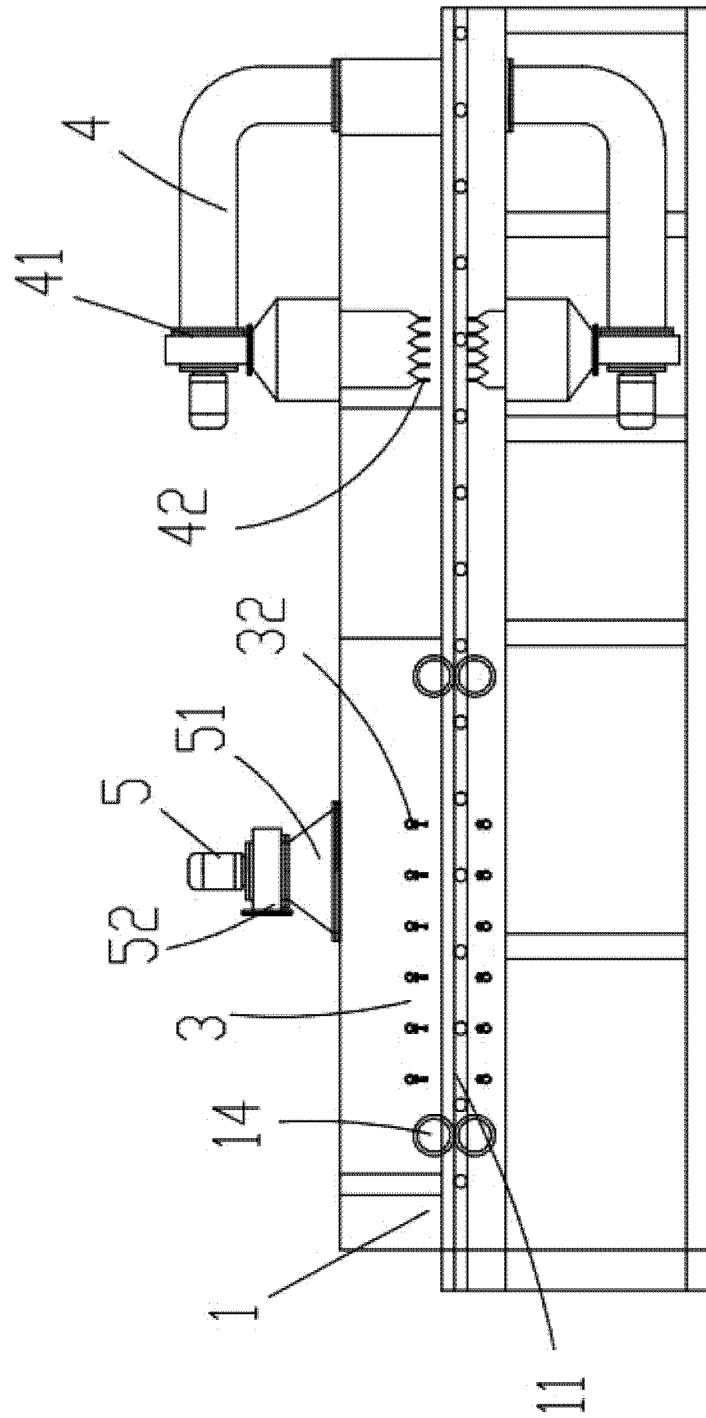


图 1

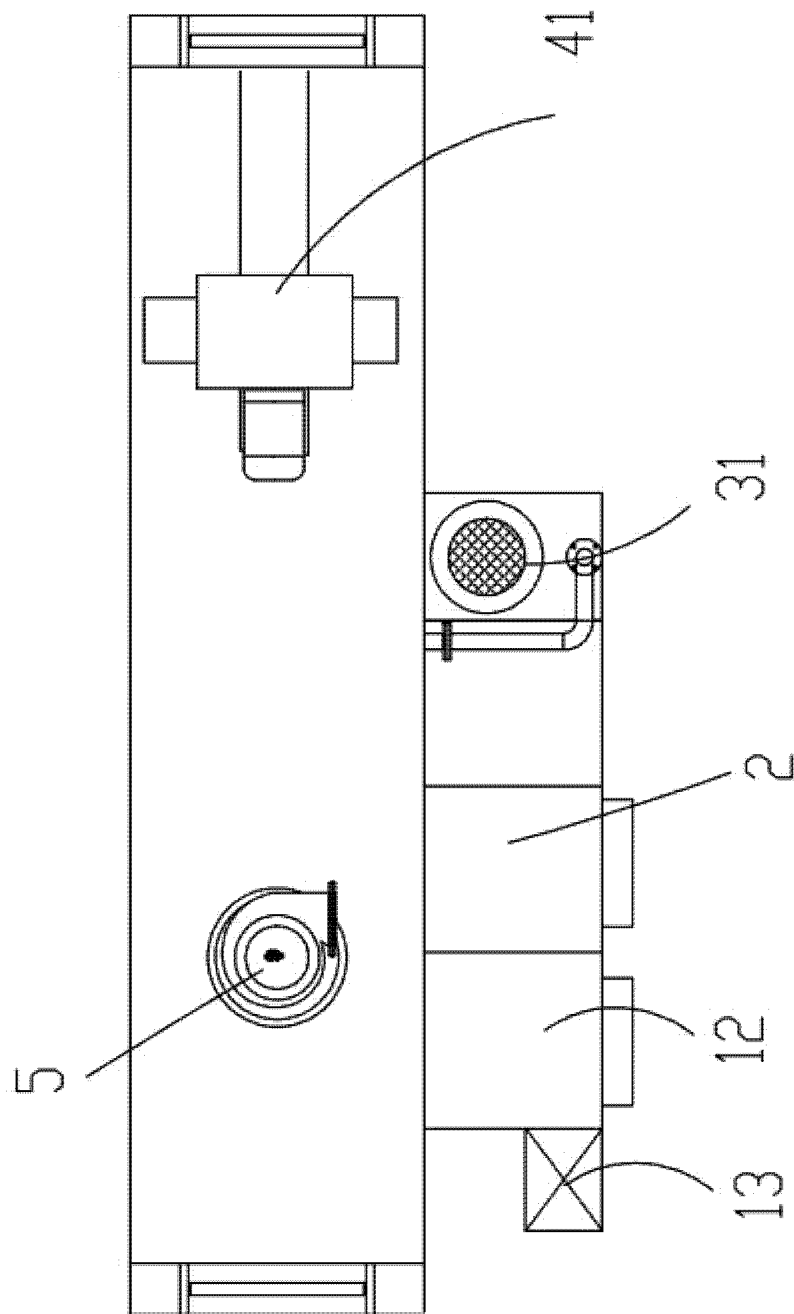


图 2