

(11) *Número de Publicação:* PT 9404 U

(51) *Classificação Internacional:* (Ed. 6 )  
B42D005/00 A

(12) **FASCÍCULO DE MODELO DE UTILIDADE**

<p>(22) <i>Data de depósito:</i> 1997.09.04</p> <p>(30) <i>Prioridade:</i> 1997.01.04 DE 29700010</p> <p>(43) <i>Data de publicação do pedido:</i> 1998.08.31</p> <p>(45) <i>Data e BPI da concessão:</i> 11/99 1999.11.25</p>	<p>(73) <i>Titular(es):</i> SI-RI SNC DI BERTAGNA TIBERIO &amp; C. VIA MONTE CAREGA, Nº 20 37057 S. GIOVANNI LUPATOTO IT</p> <p>(72) <i>Inventor(es):</i> TIBERIO BERTAGNA IT</p> <p>(74) <i>Mandatário(s):</i> JORGE BARBOSA PEREIRA DA CRUZ RUA DE VÍTOR CORDON 10-A 3/AND. 1200 LISBOA PT</p>
--	--

(54) *Epígrafe:* BLOCO DE NOTAS

(57) *Resumo:*

BLOCO DE NOTAS; SOBREPOSTAS; UNIDAS; FITA DE COLAGEM

INSTITUTO NACIONAL  
DA PROPRIEDADE INDUSTRIAL  
RUA DE VÍTOR CORDON 10-A 3/AND. 1200 LISBOA  
TEL. 218 46 00 00 FAX 218 46 00 00  
WWW.INPI.PT

FOLHA DO RESUMO

PAT. INV. <input type="checkbox"/>	MOD. UTI. <input type="checkbox"/>	MOD. IND. <input type="checkbox"/>	DES. IND. <input type="checkbox"/>	TOP. SEMIC. <input type="checkbox"/>	CLASSIFICAÇÃO INTERNACIONAL (51)
N.º <u>9404</u> (11)		N.º Objectos <input type="checkbox"/> N.º Desenhos <input type="checkbox"/>		DATA DO PEDIDO ___/___/___ (22)	

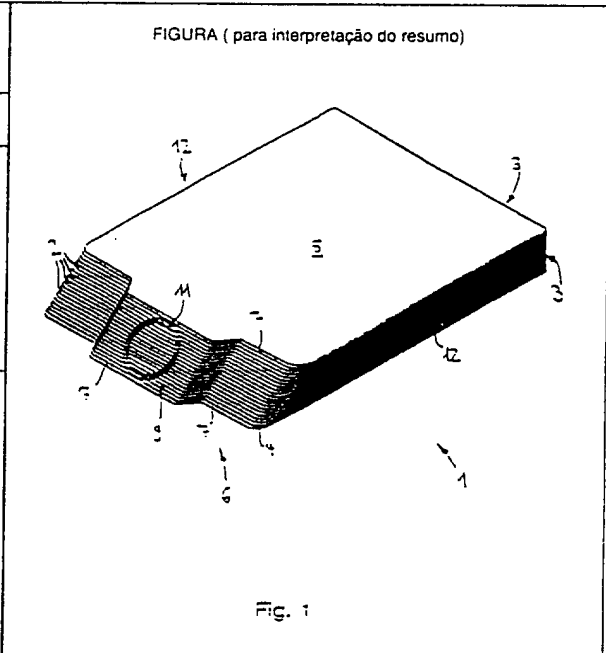
REQUERENTE (71) **SI-RI snc di Bertagna Tiberio & C., italiana, com sede em Via Monte Carega n.20, 37057 S. Giovanni Lupatoto, Itália**

CÓDIGO POSTAL \_\_\_\_\_

INVENTOR(ES) / AUTOR(ES) (72) **TIBERIO BERTAGNA, residente em Itália**

REIVINDICAÇÃO DE PRIORIDADE(S) (30)

DATA DO PEDIDO	PAÍS DE ORIGEM	N.º DO PEDIDO
04.01.97	Alemanha	29700010.1



EPÍGRAFE (54) **"BLOCO DE NOTAS"**

RESUMO (max. 150 palavras) (57) O presente invento diz respeito a um bloco de notas, formado por diversas folhas (2), que de um lado se encontram individualmente sobrepostas e unidas por uma fita de colagem (3) e no qual pelo menos de um lado as folhas apresentam uma diminuição gradual das margens desde da primeira à última folha, formando, deste modo, um plano inclinado (6) neste lado do bloco de notas (1). É essencialmente caracterizado pelo facto de, pelo menos, uma parte das folhas (2) do bloco, cuja margem (7) forma o plano inclinado (6), possuir uma disposição diferente, distinguindo-se diferentes níveis na superfície deste plano inclinado (6) das folhas.

NÃO ESCREVER NAS ZONAS SOMBREADAS



## DESCRIÇÃO

### "BLOCO DE NOTAS"

A presente invenção diz respeito a um bloco de notas, formado por diversas folhas que de um lado se encontram individualmente sobrepostas e unidas por uma fita de colagem e no qual, pelo menos, de um lado as folhas apresentam uma diminuição gradual das margens desde da primeira à última folha, formando, deste modo, um plano inclinado neste lado do bloco.

#### **Antecedentes do invento**

Os blocos de notas deste tipo já são bastante conhecidos, contudo destacam-se em relação aos restantes tipos de blocos com folhas simplesmente sobrepostas, pelo facto da publicidade assim disposta ser mais visível e por isso chamar mais à atenção, uma vez que o utilizador tem esta parte da folha à sua frente sempre que pretenda retirar uma folha do bloco. Para além disso, este tipo de disposição permite que nas folhas sobrepostas a publicidade possa continuar até à margem da respectiva folha superior, permanecendo, por isso, completa, mesmo após arrancar a folha do bloco.

Entre os blocos de notas conhecidos são de referir os que são objectos das patentes US3817492 e US4150844.

O documento US3817492 refere um bloco de notas com mensagem numa das extremidades, Trata-se de um bloco de papel com folhas coladas num dos lados para permitir uma fácil remoção de uma ou mais folhas e apresentando uma área com uma mensagem, sendo essa área definida pelo conjunto do lados

-2-

das folhas não ligadas, opostos aos lados ligados, onde a mensagem permanece visível não obstante a remoção de algumas ou quase todas as folhas do bloco.

O documento US4150844 diz respeito a um bloco de notas para moradas com capa transparente, apresentando cada tira de papel disposta em degraus e dobrada em dois. Compreende uma placa de base dobrada em duas e um número de tiras de papel para escrever informações. Cada tira de papel está dobrada em duas numa linha central transversal de maneira a formar abas à frente e atrás. As tiras de papel estão dispostas em degraus e agarradas à placa base.

Contudo, estes blocos de notas conhecidos não permitem uma agarrar fácil de cada folha individualmente. Apesar de apresentarem um plano inclinado, este plano inclinado dificulta agarrar correctamente a folha superior, separá-la da folha de baixo e arrancá-la do bloco. Consequentemente, o que acontece com frequência é que se agarram várias folhas de uma só vez, que, involuntariamente, são arrancadas do bloco. Para além disso, também se verifica um efeito de saturação deste tipo de blocos de notas, devido à grande variedade existente, de modo que o utilizador já se habituou à colocação mais visível da publicidade, não reparando devidamente nela.

### **Objectivos e vantagens do invento**

Por esta razão, pretende desenvolver-se uma forma de bloco de notas deste tipo que aumente a atenção do utilizador para o plano inclinado, onde se encontra a publicidade.

Esta tarefa pode ser cumprida se, pelo menos, uma parte das folhas do bloco, cuja margem formam o plano inclinado, possuir uma disposição diferente, distinguindo-se diferentes níveis na superfície deste plano inclinado das

folhas.

Prevê-se uma estrutura do plano inclinado que chame a atenção do utilizador. Principalmente em conjunto com uma impressão nesta parte do bloco, o efeito publicitário pode ser visivelmente aumentado. Para além disso, este tipo de forma saliente do plano inclinado permite agarrar melhor as folhas individuais, diminuindo, deste modo, a possibilidade de agarrar e arrancar mais que uma folha de uma só vez.

Verifica-se uma situação vantajosa quando a margem, que forma o plano inclinado, possui um perfil constante da primeira à última folha. A vantagem do perfil constante reside no facto do plano inclinado do bloco de notas poder ser cortado de uma só vez, recorrendo a um instrumento de corte adequado, que neste caso, se pode tratar de uma lâmina cortante própria ou outra ferramenta simples desta natureza. As folhas que formam a margem do lado contrário da parte de colagem de um bloco de notas em forma de paralelepípedo ou cubo, podem ser dobradas em forma de arco, de modo que do lado contrário da margem colada se obtenha um plano inclinado formado pela disposição da primeira à última folha, que poderá então ser devidamente cortada desta forma. Assim, colocando as folhas do bloco novamente na sua posição desdobrada inicial, o lado contrário da parte de colagem das folhas, permanece em forma de plano inclinado através do recorte efectuado neste lado das folhas. Deste modo, o processo de corte deste tipo de bloco de notas encontra-se bastante facilitado.

Um modelo vantajoso deste tipo de bloco possui uma estrutura com diversas saliências no plano inclinado das folhas, que funcionam, principalmente, como ajuda para agarrar as folhas individualmente, pois, deste modo, as saliências permitem agarrar melhor a folha e assim retirá-la do bloco. Para além disso, este tipo de estrutura com irregularidades na superfície do plano inclinado

das folhas aumenta ainda o efeito da publicidade.

Para este fim, as margens das folhas individuais, na área do plano inclinado, possuem uma estrutura saliente baseada em ressaltos e/ou recortes nas folhas. Deste modo, formam-se áreas salientes na margem das folhas com diversas dimensões e formas, que para além de tudo, ainda funcionam como ajuda para retirar as folhas do bloco. Este tipo de formas salientes aumenta também o efeito da publicidade colocada deste modo.

Uma possibilidade que se apresenta de forma muito vantajosa é quando as margens das folhas do bloco assumem uma determinada forma na zona do plano inclinado, principalmente quando se trata de uma forma específica objecto da publicidade em questão. Deste modo, a atenção do utilizador é canalizada para o bloco como objecto e como portador de uma mensagem publicitária mais chamativa. Neste caso, o facto deste tipo de bloco de notas possuir uma formato físico diferente, distingue-o dos restantes blocos habitualmente utilizados. Uma vez que o perfil do bloco possui a forma de um objecto, as folhas retiradas deste bloco possuem o mesmo formato, aumentando o impacto da publicidade impressa em cada folha individual, mesmo quando já arrancada do bloco.

Para este efeito, a publicidade será igualmente impressa nas margens das folhas que formam o plano inclinado do bloco, representando o objecto ou parte do objecto publicitário em questão. O formato físico do bloco torna este objecto ainda mais realista, chamando mais ainda à atenção do utilizador. A nível visual, a atenção do utilizador pode ser captada de forma eficaz se o formato físico do bloco for tridimensional.

Um dos modelos deste tipo de bloco de notas apresenta-se sob a

forma da parte da frente de um automóvel, nomeadamente a zona do radiador e/ou dos faróis, à escala reduzida para o tamanho do bloco, reproduzindo igualmente esta parte do automóvel a nível de imagem impressa nesta parte do bloco. O radiador e os faróis da parte da frente de um carro são reproduzidos de forma mais vantajosa pelo formato saliente das margens que ressaltam do plano inclinado, enquanto a cobertura do motor do automóvel é representado pela parte superior do bloco. Deste modo, o bloco de notas representa o modelo tridimensional da parte da frente de um carro.

O bloco de notas também se torna mais vantajoso se, pelo menos, uma parte das folhas for caracterizada pela existência de uma zona picotada passível de ser arrancada da folha. Esta zona picotada pode, por exemplo, estar prevista para sinalizar a conclusão de uma tarefa descrita na respectiva folha, que, deste modo, permite arrancar parte da folha que eventualmente pode possuir uma anotação ou mensagem específica.

Outra vantagem deste sistema de picotagem de uma zona específica do bloco de notas consiste em chamar à atenção do utilizador através da impressão desta zona, por exemplo, com algum tipo de imagem ou cupões colecionáveis. Deste modo, esta parte da folha com a respectiva informação pode ser facilmente arrancada pela linha do picotado e assim devidamente reaproveitada para o fim destinado.

Um modelo bastante vantajoso deste tipo de bloco de notas prevê que as folhas do bloco se encontrem impressas nas partes superior e inferior, pela menos na parte da margem da folha junto ao plano inclinado. Deste modo, a impressão também é visível no plano inclinado formado pela margem das folhas. Caso todas as folhas do bloco possuam a mesma impressão, sempre que seja retirada uma folha individual, a folha imediatamente abaixo mantém a

informação impressa no bloco completa, pois possuiu exactamente a mesma impressão. Por isso, independentemente do número de folhas retiradas do bloco, a impressão publicitária será sempre mantida sempre mantida na sua totalidade de imagem ou inscrição.

A situação mais vantajosa do plano inclinado fica do lado contrário da margem que une as folhas, pois, deste modo, a margem do plano inclinado fica de frente para o utilizador sempre que este pretenda arrancar uma folha do bloco, ficando o formato das folhas e a impressão publicitária mais visível. Para além disso, é mais fácil efectuar o plano inclinado no lado contrário à parte de colagem das folhas.

Contudo, o plano inclinado do bloco pode ser efectuado de qualquer outro lado, mesmo do lado onde as folhas se encontram unidas. Podendo-se, inclusive, prever vários cortes nas margens, em diferentes lados do mesmo bloco de notas.

### **Breve descrição dos desenhos**

Seguidamente, encontra-se a explicação dos exemplos dos modelos dos blocos constantes nesta invenção, de acordo com as figuras.

Ilustra-se:

Fig. 1 um bloco de notas, que no lado oposto da zona de colagem das folhas, apresenta um plano inclinado com a forma da parte da frente de um automóvel,

Fig. 2 um bloco de notas que na zona do plano inclinado possui saliências



em forma de língua,

Fig. 3 um bloco de notas que no meio do seu plano inclinado possui um zona recortada para a parte interior, ladeada por duas saliências para a parte exterior,

Fig. 4 um bloco de notas com o plano inclinado impresso e cuja impressão é acompanhada dos respectivos recortes de perfil.

### **Descrição detalhada do invento**

O bloco de notas 1 é constituído por uma série de folhas 2 sobrepostas que num dos lados possuem uma zona de colagem 3, através da qual se encontram sobrepostas e unidas, podendo ser individualmente separadas. As folhas do bloco 2 estão dispostas de modo a formar um plano inclinado 6, isto é, desde da última folha do bloco 4 até à folha superior, aquela a retirar em primeiro lugar, a margem vai diminuindo de modo a que o bloco de notas 1 assuma a forma de chanfro. As margens das folhas do bloco 2 formam um plano inclinado 6 através deste tipo uniforme de disposição das folhas 2. Deste modo, o bloco assume um formato diferente, formando um plano inclinado 6 das folhas. Nos exemplos ilustrados nas figuras 1 a 4 a margem 7 das folhas 2 apresentam todas o mesmo tipo de disposição, de modo que o plano inclinado 6 apresenta um perfil constante da última 4 à primeira folha 5. Tendo em conta o perfil constante da disposição das folhas, o plano inclinado 6 pode ser efectuado apenas num só processo de corte, recorrendo às técnicas mais adequadas, como por exemplo, à utilização de uma ferramenta perfilada de estampagem ou de um instrumento de corte adequado.

O perfil constante das margens das folhas do bloco 2, que formam o

plano inclinado 6, facilitam a operação de retirar folhas 2 individuais do bloco, diminuindo o perigo de, involuntariamente, arrancar mais do que uma folha 2 ao mesmo tempo do bloco 2. O manuseamento das folhas do bloco 2 pode ser ainda mais beneficiado se a zona do plano inclinado possuir saliências em forma de língua 8. O tipo de modelo ilustrado na figura 2 apresenta folhas 2 com saliências simétricas em forma de língua 8 a meio da margem contrária da zona de colagem 3, formando um bloco de notas 1 com um plano inclinado com uma saliência no perfil 9, onde as folhas individuais 2 podem ser especialmente bem agarradas no bloco 1.

O exemplo do tipo de modelo da figura 3, ilustra um plano inclinado 6 com duas saliências no perfil 9, que se encontram simetricamente alinhadas no centro do plano inclinado 6. Entre as duas saliências no perfil 9, o bloco de notas 1 apresenta um recorte côncavo 10 no plano inclinado 6, facilitando ainda mais agarrar as folhas 2 nessas saliências no perfil 9.

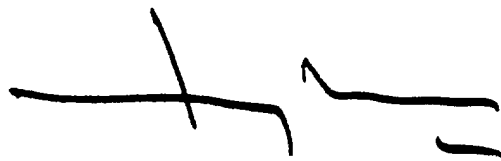
No exemplo ilustrado na figura 1 o plano inclinado 6 apresenta-se sob a forma da parte da frente de um automóvel. Neste caso, a zona do radiador do automóvel é representada através de uma saliência no perfil 9, situada a meio do plano inclinado 6 do bloco de notas 1. Para além disso, o plano inclinado 6 possuiu uma impressão 10, que representa a área da parte frontal de um automóvel. Deste modo, o bloco de notas 1 representa a parte da frente de um automóvel à escala reduzida e a nível tridimensional. Esta característica aumenta consideravelmente a atenção do utilizador, tornando o bloco 1 num bom objecto publicitário para automóveis e outros objectos similares.

É ainda de referir, que as margens laterais das folhas 2, que formam os lados 12 do bloco 1, se encontram ordenados em linha recta no sentido vertical. Bem como as margens da parte traseira do bloco 1, que formam a zona

de colagem 3 das folhas 2, que se encontram verticalmente dispostas e ordenadas.

A figura 4 ilustra um bloco de notas com um plano inclinado 6 impresso com letras 13. Para além disso, as letras 13 do plano inclinado 6 são impressas em respectivas saliências no perfil 9, dando-lhes uma forma tridimensional. Deste modo, a atenção do utilizador é canalizada para a impressão 13 do plano inclinado 6, tratando-se, por exemplo, de uma inscrição publicitária. Para além desta característica de poder chamativo da atenção do utilizador, estes recortes no plano inclinado permitem uma melhor leitura da impressão 13.

Lisboa, 4 de Setembro de 1997



JORGE CRUZ  
Agente Oficial da Propriedade Industrial  
RUA VICTOR CORDON, 14  
1200 LISBOA

Handwritten signature or mark.

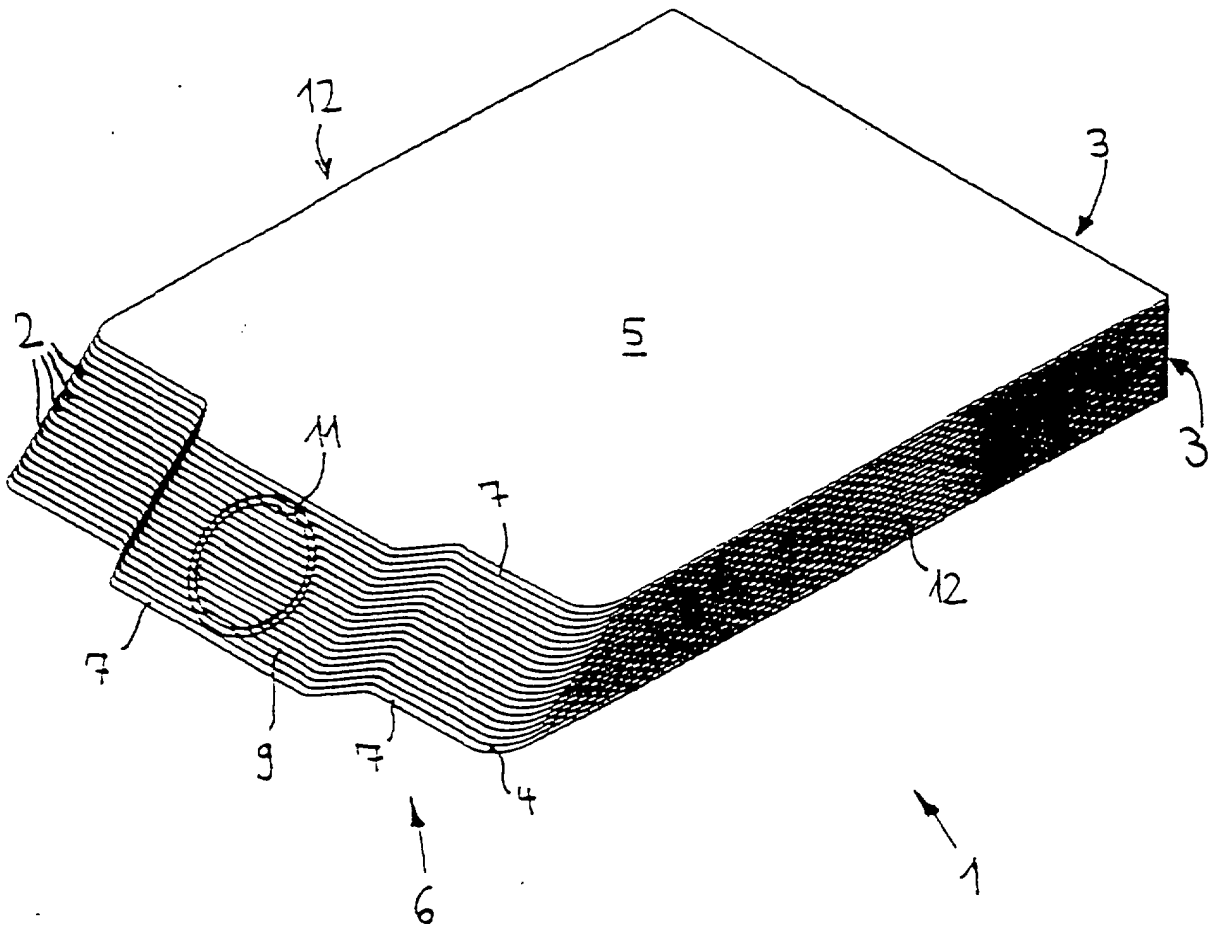


Fig. 1

ab 04

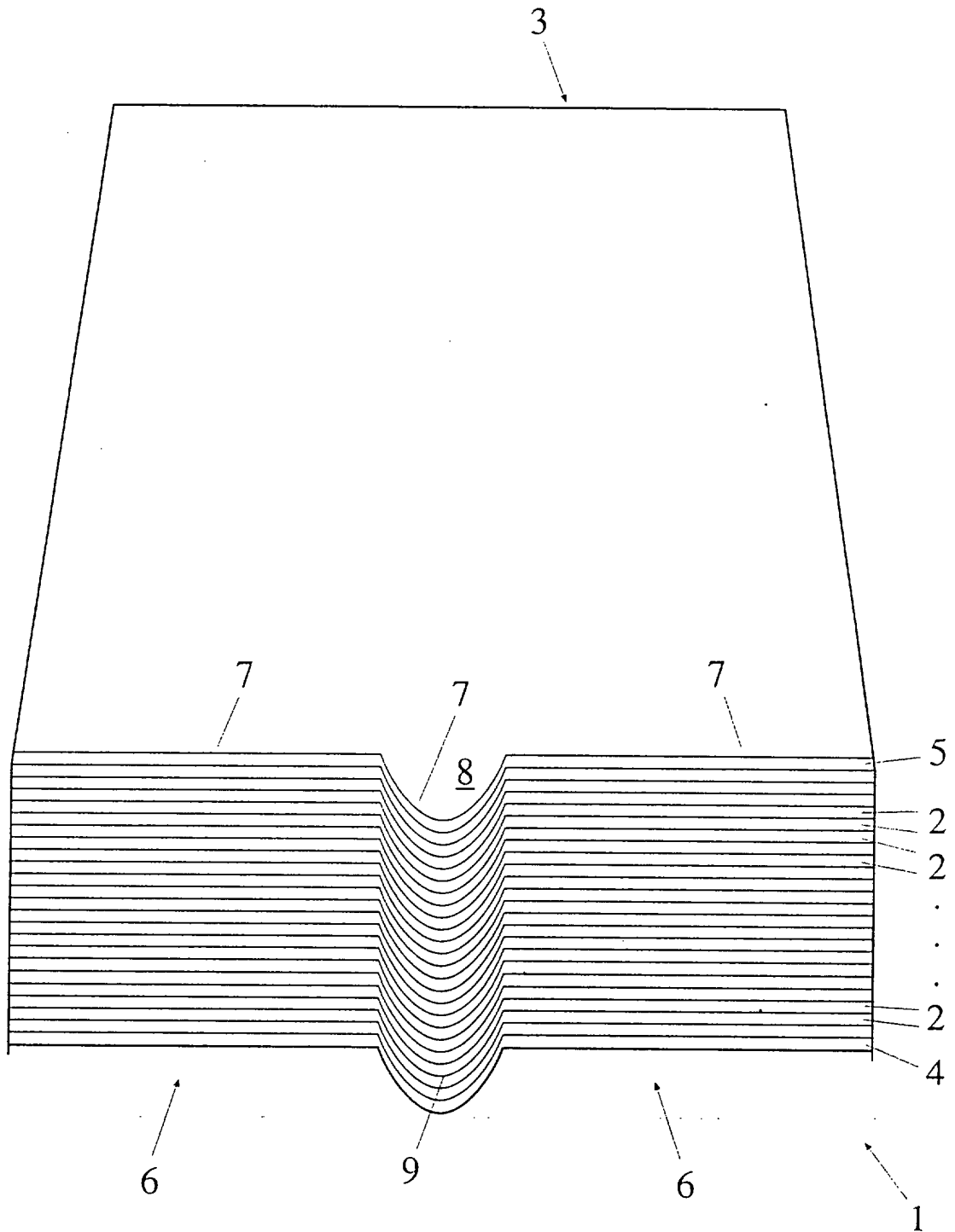


Fig. 2

Handwritten signature or mark.

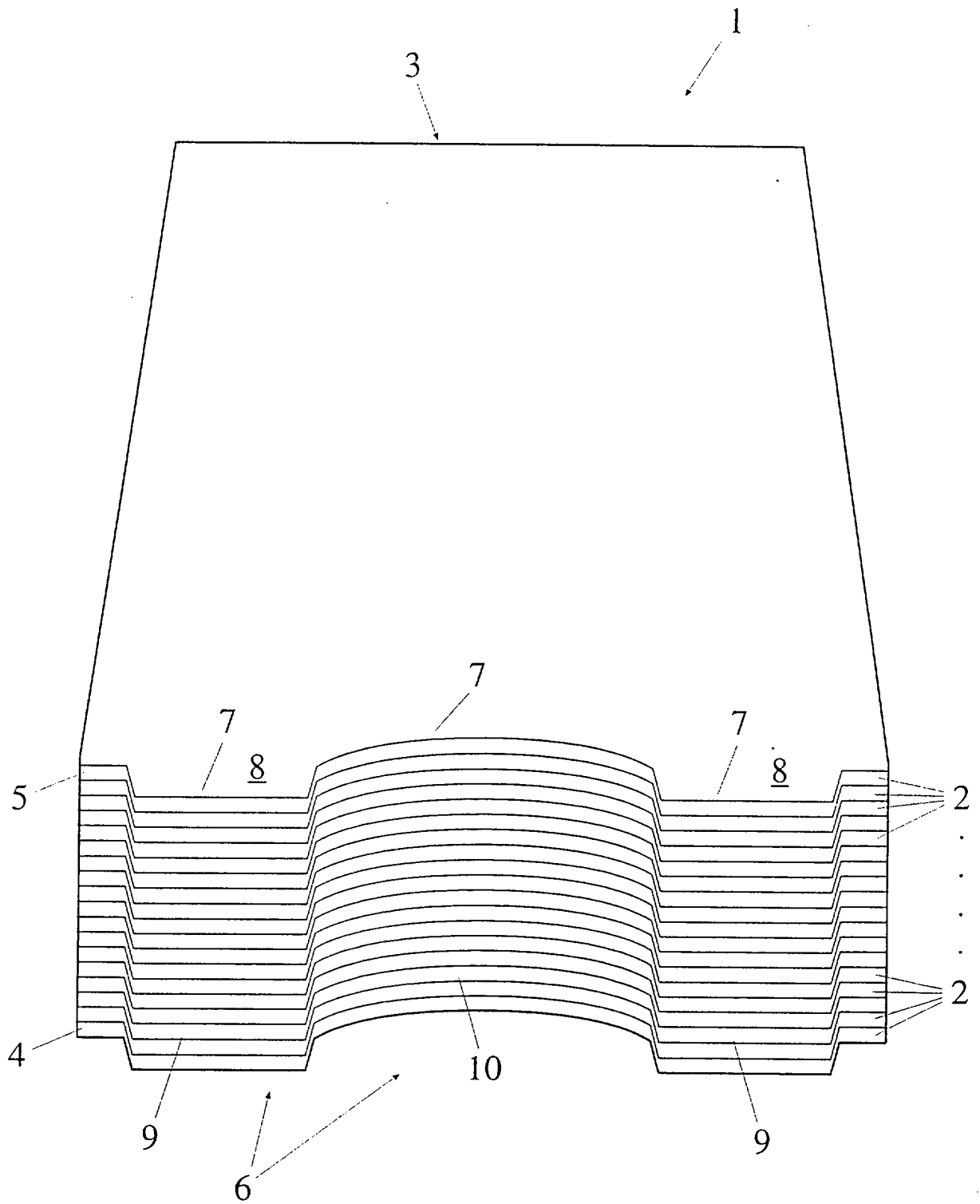


Fig. 3

Handwritten scribbles consisting of a horizontal line, a vertical line crossing it, and a wavy line below.

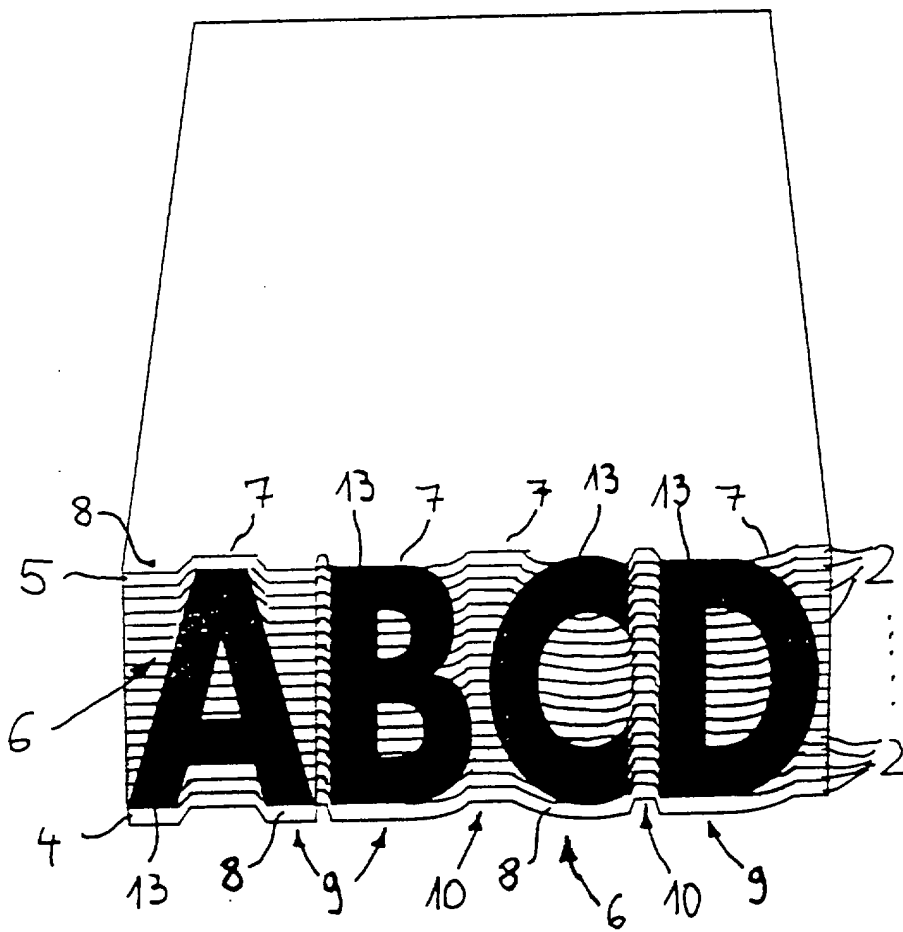


Fig. 4

## REIVINDICAÇÕES

1. Um bloco de notas, formado por diversas folhas (2), que de um lado se encontram individualmente sobrepostas e unidas por uma fita de colagem (3) e no qual pelo menos de um lado as folhas apresentam uma diminuição gradual das margens desde da primeira à última folha, formando, deste modo, um plano inclinado (6) neste lado do bloco de notas (1), caracterizado por, pelo menos, uma parte das folhas (2) do bloco, cuja margem (7) forma o plano inclinado (6), possuir uma disposição diferente, distinguindo-se diferentes níveis na superfície deste plano inclinado (6) das folhas de modo a definir ao longo de uma linha quebrada vários planos inclinados parciais.

2. Um bloco de notas, de acordo com a reivindicação 1, caracterizado por as margens (7), que formam o plano inclinado (6), de cada uma das folhas do bloco, apresentarem todas o mesmo tipo de disposição, de modo que o plano inclinado (6) apresenta um perfil constante da última (4) à primeira folha (5).

3. Um bloco de notas, de acordo com reivindicação 1 ou 2, caracterizado por possuir uma estrutura com diversas saliências no plano inclinado (6) das folhas do bloco (1), que funcionam, principalmente, como ajuda para agarrar as folhas individualmente.

4. Um bloco de notas, de acordo com as reivindicações 1 a 3, caracterizado por as margens (7) das folhas individuais, na área do plano inclinado, possuírem uma estrutura saliente baseada em ressaltos (8) e/ou recortes (10) nas folhas.



5. Um bloco de notas, de acordo com uma das reivindicações de 1 a 4, caracterizado por as margens das folhas (2) assumirem uma determinada forma na zona do plano inclinado (6), principalmente quando se trata de uma forma física específica do objecto da publicidade em questão.

6. Um bloco de notas, de acordo com uma das reivindicações 1 a 5, caracterizado por possuir uma impressão (11) publicitária nas margens das folhas que formam o plano inclinado (6) do bloco, representando o objecto ou parte do objecto publicitário fisicamente reproduzido neste plano inclinado (6).

7. Um bloco de notas, de acordo com uma das reivindicações 1 a 6, caracterizado por o plano inclinado (6) se apresentar sob a forma da parte da frente de um automóvel, nomeadamente a zona do radiador e/ou dos faróis, à escala reduzida para o tamanho do bloco (1), reproduzindo igualmente esta parte do automóvel a nível de imagem impressa nesta zona do bloco.

8. Um bloco de notas, de acordo com uma das reivindicações 1 a 7, caracterizado por, pelo menos, uma parte das folhas (2), principalmente na zona do plano inclinado (6) junto à margem (7), possuir uma zona passível de ser arrancada, como por exemplo, através de uma zona picotada.

9. Um bloco de notas, de acordo com uma das reivindicações 1 a 8, caracterizado por do sistema de picotagem de uma zona específica do bloco de notas chamar à atenção do utilizador através da sua impressão, como por exemplo, com algum tipo de imagem ou cupões colecionáveis.

10. Um bloco de notas, de acordo com uma das reivindicações 1 a 9, caracterizado por, pelo menos, uma parte das folhas (2) possuir uma impressão na parte superior da página junto à margem do plano inclinado (6),

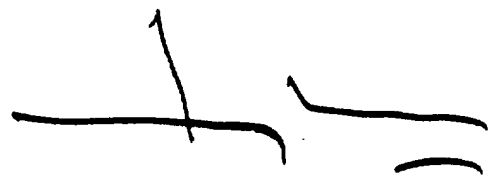
encontrando-se esta impressão (11) na margem da folha (2) junto ao plano inclinado, de modo que, quando é arrancada uma folha (2) do bloco a impressão do plano inclinado tem continuação na impressão (11) da folha, que se encontra mesmo junto à margem, mantendo a imagem sempre completa.

11. Um bloco de notas, de acordo com uma das reivindicações 1 a 10, caracterizado por o plano inclinado (6) se situar do lado contrário da zona de colagem (3), isto é, do lado oposto da margem que une as folhas do bloco (1).

12. Um bloco de notas, de acordo com uma das reivindicações 1 a 11, caracterizado por o plano inclinado (6) se encontrar alinhado com a margem lateral (12) do bloco (1), que por sua vez conduz à zona de colagem (3).

13. Um bloco de notas, de acordo com uma das reivindicações 1 a 12, caracterizado por o plano inclinado (6) apenas se situar numa parte da largura do bloco de notas (1).

Lisboa, 4 de Setembro de 1997



JORGE CRUZ  
Agente Oficial da Propriedade Industrial  
RUA VICTOR CORDON, 14  
1200 LISBOA