

[19] 中华人民共和国国家知识产权局

[51] Int. Cl.

A46B 5/00 (2006.01)

A46B 3/00 (2006.01)



[12] 实用新型专利说明书

专利号 ZL 200720007228.9

[45] 授权公告日 2008 年 4 月 23 日

[11] 授权公告号 CN 201048683Y

[22] 申请日 2007.6.1

[21] 申请号 200720007228.9

[73] 专利权人 王效桂

地址 350023 福建省霞浦县牙城镇前街村龙祥路 90 号

[72] 发明人 王效桂

[74] 专利代理机构 福州元创专利代理有限公司

代理人 蔡学俊

权利要求书 1 页 说明书 1 页 附图 1 页

[54] 实用新型名称

竹、木制牙刷

[57] 摘要

本实用新型涉及一种竹、木制牙刷，其特征在于：由竹、木制手柄和设于竹、木制手柄前端部的刷头构成。所述刷头由若干插置于手柄表面槽孔内的且被折成 U 形的独立刷毛组成，所述 U 形刷毛经插置于其底部上侧的插销与槽孔固定。该牙刷不仅能够满足人们的日常生活需求，而且废弃的牙刷也不会对环境造成污染负担，回收重新利用简单方便，具有安全、环保、实用的优点，成本低廉，与旅游用一次性塑料牙刷相比，价格便宜 1/2 ~ 2/3，有着较大的推广应用价值。



-
1. 一种竹、木制牙刷，其特征在于：由竹、木制手柄和设于竹、木制手柄前端部的刷头构成。
 2. 根据权利要求 1 所述的竹、木制牙刷，其特征在于：所述刷头由若干插置于手柄表面槽孔内的且被折成 U 形的独立刷毛组成，所述 U 形刷毛经插置于其底部上侧的插销与槽孔固定。

竹、木制牙刷

技术领域

本实用新型涉及一种竹、木制牙刷，属于日常生活用品。

背景技术

现在市场上所出售的牙刷的刷柄和刷头都是由塑料材料制成，这些牙刷虽然给人们的日常生活带来了方便，但废弃的牙刷会对环境造成一定的污染，想要对这些废气牙刷进行回收利用，就必须投入大量的人力物力，因此需要找到一种新型的、不会对环境产生污染的材料来作为制作牙刷的原料。

发明内容

本实用新型的目的在于提供一种竹、木制牙刷，该牙刷能够满足人们日常的生活需要，而且不会对环境造成污染，与旅游用一次性塑料牙刷相比，价格便宜 1/2~2/3，成本低廉。

本实用新型是这样的：一种竹、木制牙刷，其特征在于，由竹、木制手柄和设于竹、木制手柄前端部的刷头构成。所述刷头由若干插置于手柄表面槽孔内的且被折成 U 形的独立刷毛组成，所述 U 形刷毛经插置于其底部上侧的插销与槽孔固定。

本实用新型的特点在于：刷柄及刷头由竹木质材料制成，能够满足人们日常生活的需要，而且废弃的牙刷不会对环境造成负担，想要回收利用也十分简单，安全、环保、实用，成本低廉，具有较大的推广应用价值。

附图说明

图 1 是本实用新型的主视图；

图 2 是本实用新型的侧视图；

图 3 是刷毛与槽孔的配合示意图。

图中，1 是竹、木制手柄；2 是刷头；3 是刷毛；4 是插销。

具体实施方式

下面结合附图对本实用新型作一详细说明。

本实用新型涉及一种竹、木制牙刷，其特征在于：由竹、木制手柄（1）和设于竹、木制手柄（1）前端部的刷头（2）构成，如图 1 和图 2 所示。

所述刷头（2）由若干插置于竹、木制手柄（1）表面槽孔内的且被折成 U 形的独立刷毛（3）组成，所述 U 形刷毛（3）经插置于其底部上侧的插销（4）与槽孔固定。

本实用新型的竹、木制牙刷的刷柄及刷头由竹木质材料制成，除了能够满足人们的日常需求外，还不会对环境造成负担，安全、环保、实用，成本低廉，具有较大的推广应用价值。

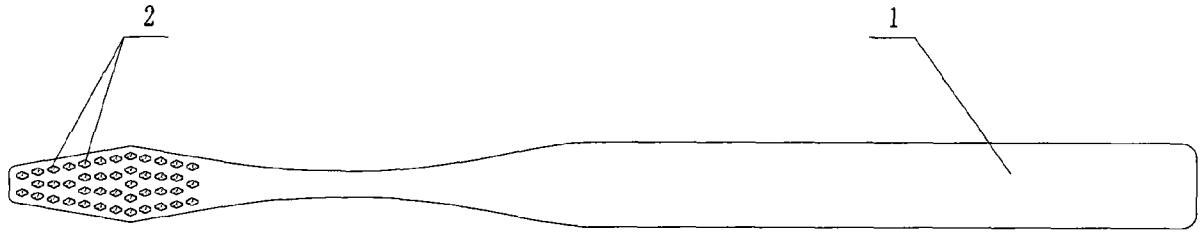


图 1



图 2

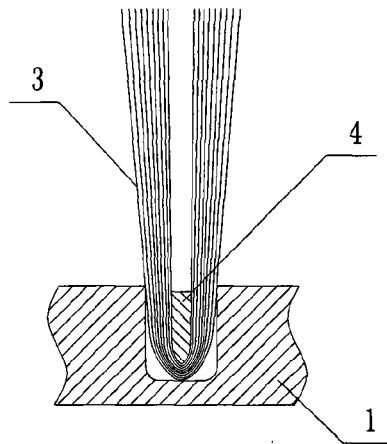


图 3