



# (12)发明专利申请

(10)申请公布号 CN 113768237 A

(43)申请公布日 2021.12.10

(21)申请号 202010526585.6

(22)申请日 2020.06.10

(71)申请人 南京工业大学

地址 211816 江苏省南京市浦口区浦珠南路30号

(72)发明人 刘悦 卢传民 何津

(51)Int.Cl.

A42B 3/06(2006.01)

A42B 3/12(2006.01)

A42B 3/28(2006.01)

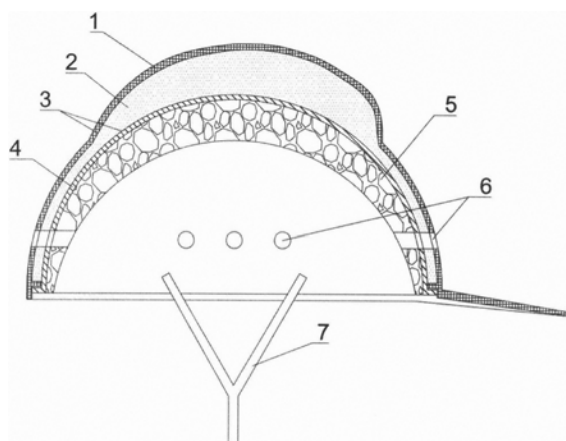
权利要求书1页 说明书2页 附图2页

## (54)发明名称

一种基于非牛顿流体的防止冲击碰撞安全帽

## (57)摘要

本发明公开了一种基于非牛顿流体的防止冲击碰撞安全帽,包括外壳(1),非牛顿流体层(2),用于包装非牛顿流体的弹性密封袋(3),内壳(4),内衬垫(5),通风口(6),用于将安全帽固定于头部的下颌带(7)以及内外壳固定组件(8)。非牛顿流体层在外壳和内壳之间,位于安全帽顶端的非牛顿流体层比四周的厚。本发明基于非牛顿流体的特性,对径向冲击具有很好的防护作用,耐穿刺,保护头部避免损伤。



1. 一种基于非牛顿流体的防止冲击碰撞的安全帽,其特征在於:帽体由外壳(1)、缓冲层(2)和内壳(4)构成,缓冲层使用非牛顿流体材料,位于内外壳之间,在内壳(4)内侧有一层内衬垫(5)。

2. 如权利要求1所述的基于非牛顿流体的防止冲击碰撞的安全帽,外壳(1)包括帽檐和半球壳体,在帽体顶部采用半圆外凸结构,以增大帽体顶部非牛顿流体层的厚度,提高对来自顶部的冲击碰撞的防护能力,外壳(1)内侧靠近底部有一圈向内的外凸圆平台结构。

3. 如权利要求1所述的基于非牛顿流体的防止冲击碰撞的安全帽,内壳(4)为半球壳,外侧底部有一圈外凸圆平台,与外壳(1)内侧圆平台相贴合,使内外壳构成内空腔体。

4. 如权利要求1所述的基于非牛顿流体的防止冲击碰撞的安全帽,非牛顿流体层(2)位于内外壳构成的中空腔体内,非牛顿流体装在一弹性密封袋(3)内并填满内外壳之间腔体。

5. 如权利要求1所述的基于非牛顿流体的防止冲击碰撞的安全帽,在帽体的四周设有若干通风口(6),用于散热。

## 一种基于非牛顿流体的防止冲击碰撞安全帽

### 技术领域

[0001] 本发明涉及安全头盔的技术领域,具体是指一种基于非牛顿流体的防止冲击碰撞的安全帽。该缓冲层可以有效抵挡径向冲击力,尤其是顶部的冲击力,且能够抵御尖锐物体刺穿。

### 背景技术

[0002] 在日常生产生活中,因坠落等碰撞而对头部造成伤害的事故时有发生,安全帽是常用的防止冲击碰撞、保护头部的防护用品。安全帽将直接承受外部冲击碰撞,这种冲击碰撞产生的能量在两者接触时会转化为对安全帽的作用力,进一步作用于头部,对头部造成伤害。尖锐的碰撞物体可能会穿刺安全帽,造成更严重的伤害。

[0003] 现有的安全帽大多结构比较简单,依靠一层外壳作为防护,对冲击碰撞的防护非常有限,当冲击能量较大或者有尖锐物体碰撞时,安全帽会传递碰撞能量,同时发生较大变形、刺穿或破碎,造成脑震荡或破损伤害,无法保证头部的安全。

### 发明内容

[0004] 为了提高安全帽在发生冲击碰撞时的防护能力,本发明提供了一种基于非牛顿流体的防止冲击碰撞的安全帽。

[0005] 本发明通过以下技术方案来实现上述目的:

[0006] 一种基于非牛顿流体的防止冲击碰撞的安全帽,包括外壳(1),非牛顿流体层(2),用于包装非牛顿流体的弹性密封袋(3),内壳(4),内衬垫(5),通风口(6),用于固定的下颌带(7)以及固定内外壳的固定组件(8)。所述外壳包括帽檐和半球壳体,在外壳顶部采用外凸结构,外壳内侧靠近底端有一圈外凸圆平台。所述内壳在所述外壳内部,整体呈半球形,内壳底部有一圈外凸圆平台,与外壳形成一个中空腔体。所述非牛顿流体层由所述弹性密封袋包装,并置于外壳与内壳之间,填充外壳与内壳之间的腔体。所述内衬垫内衬于内壳的内表面。在整个帽体的四周设有若干通风口,用于散热。

[0007] 优选地,所述外壳和内壳可以选用金属材料或碳纤维复合材料等刚度较大的材料。所述外壳顶端采用多个半圆外凸结构,以增大帽体顶部非牛顿流体层的厚度,这样可以提高对来自顶部冲击碰撞的保护效果。所述外壳四周可根据实际工况选择设置若干通风孔。

[0008] 优选地,所述非牛顿流体可由二氧化硅微小颗粒和聚乙二醇充分混合得到。非牛顿流体至于弹性密封袋中,密封袋有开口可调整袋内非牛顿流体用量。密封袋在内外壳通风口处留有穿孔。

[0009] 优选地,通风口处使用弹性材料做成中空结构连接内外壳,并与内外壳构成密封腔体。

[0010] 优选地,内衬垫可以选用海绵、发泡聚丙烯等软质材料,做成与头部形状相贴合的实心结构。其上设有与内外壳相对应的通风口。

[0011] 本发明的有益效果:当帽体受到剧烈冲击碰撞时,非牛顿流体能吸收碰撞时产生的能量,其粘滞性会瞬间增强使其保持原来形状,提高了安全帽对冲击碰撞的防护,避免头部出现震荡等损伤。对于尖锐物体,非牛顿流体可以防止其刺穿。

### 附图说明

[0012] 图1为本发明所述安全帽结构示意图。

[0013] 图2为本发明所述安全帽的纵剖示意图。

[0014] 图3为外壳内侧底端固定结构示意图。

[0015] 图4为用于包装非牛顿流体的弹性密封袋示意图。

[0016] 图中:1-外壳;2-非牛顿流体层;3-用于包装非牛顿流体的弹性密封袋;4-内壳;5-内衬垫;6-通风口;7-用于固定的下颌带;固定组件8;3-1为密封袋上预留的穿孔;3-2为密封袋开口。

### 具体实施方式

[0017] 下面结合具体实施例对本发明进行详细说明,用以帮助本领域的技术人员进一步理解本发明,但不局限于任何具体形式。基于本发明权利要求,还可以做出若干变形和改进,这些都属于本发明的保护范围。

[0018] 如图1是本发明的结构示意图,一种基于非牛顿流体的防止冲击碰撞的安全帽,包括外壳(1),非牛顿流体层(2),用于包装非牛顿流体的弹性密封袋(3),内壳(4),内衬垫(5),通风口(6),用于固定的下颌带(7),固定组件(8)。

[0019] 如图2所示安全帽半剖主视图,外壳(1)顶部有5个半圆外凸结构,左右并排、自前延伸至后,覆盖外壳顶部区域,用于增大顶部非牛顿流体层的厚度,提高对来自顶部冲击碰撞的防护。

[0020] 如图3所示,外壳(1)内侧靠近底端有一圈外凸平台结构,与内壳(4)底部的一圈外凸平台贴合,通过铆钉或螺钉等固定组件(8)连接。

[0021] 如图4所示为盛放非牛顿流体的弹性密封袋(3),密封袋整体呈圆形,3-1为密封袋上预留的穿孔,和内外壳通风口(6)位置对应,便于连接内外壳的通风结构通过。3-2为密封袋开口,用于调整袋内非牛顿流体用量。

[0022] 以上对本发明的具体实施例进行了描述,但本发明并不局限于以上所述特定的实施方案。本领域的技术人员可以在所述权利要求的范围内做各种形式和细节的改变,这些都不影响本发明的实质内容。

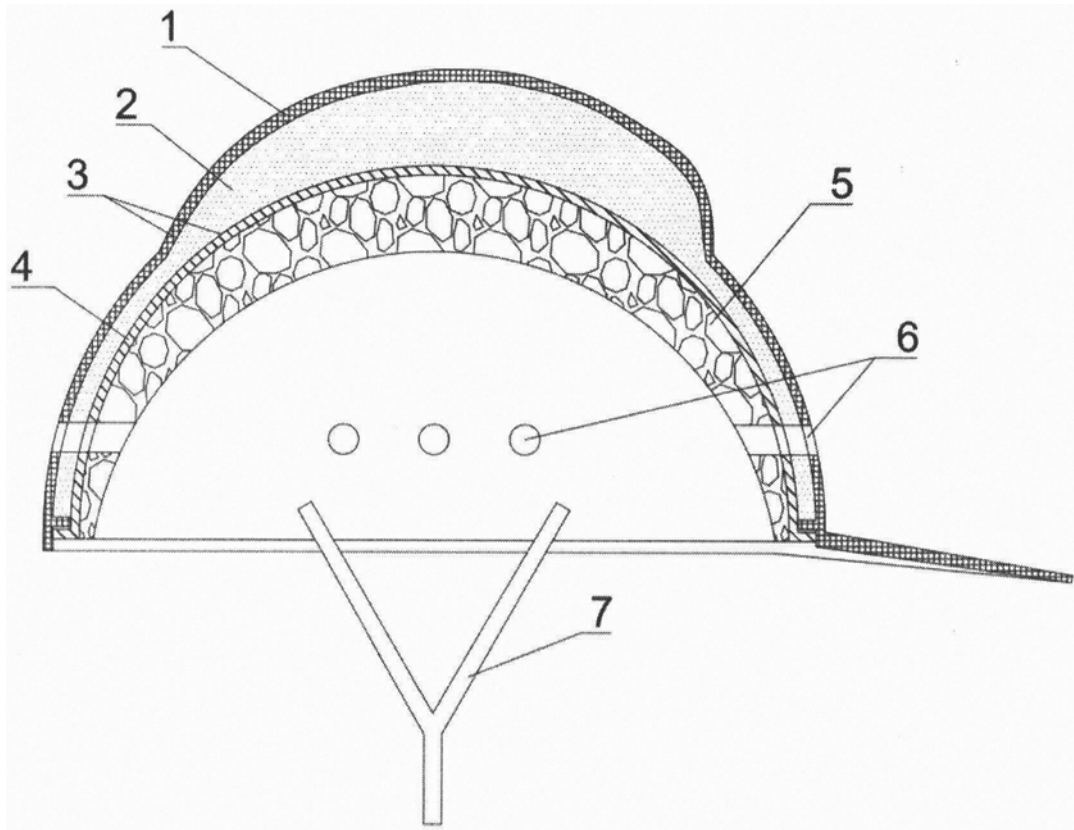


图1

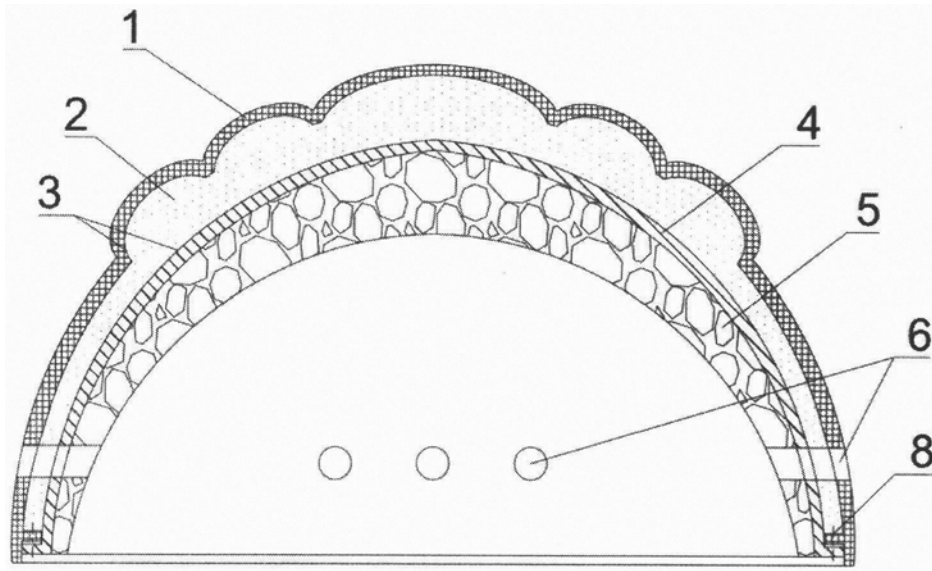


图2

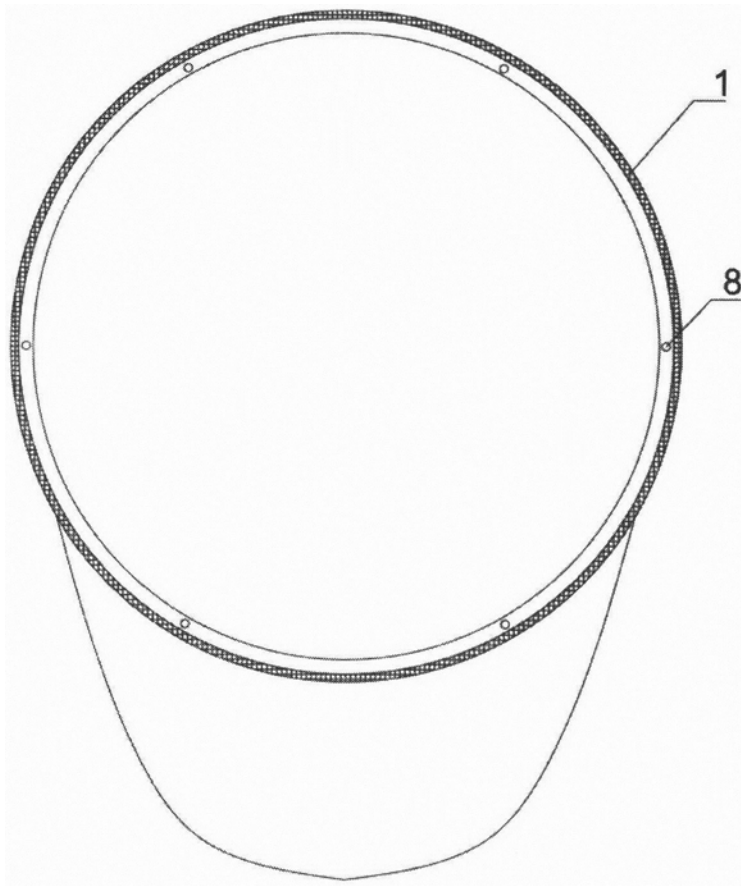


图3

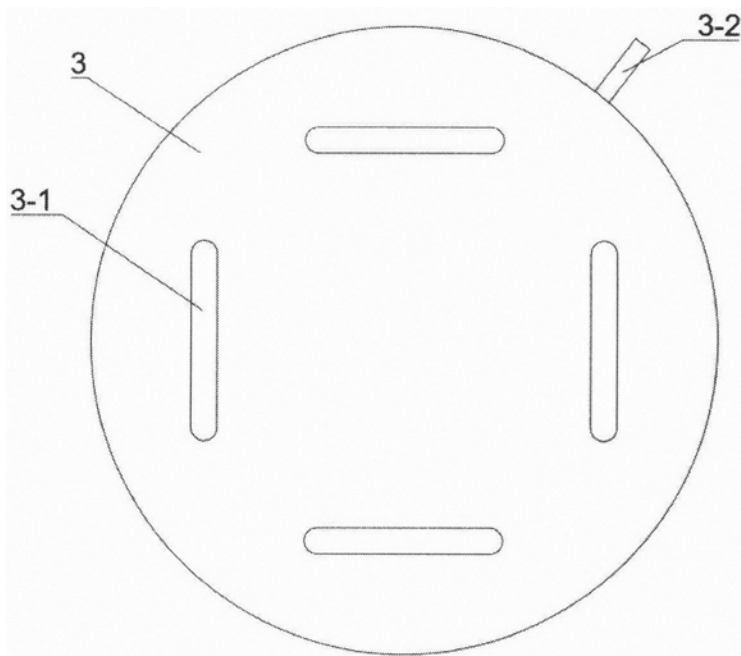


图4