



(12) 发明专利

(10) 授权公告号 CN 101703414 B

(45) 授权公告日 2013. 07. 31

(21) 申请号 200910167568. 1

EP 0755655 A2, 1997. 01. 29, 全文.

(22) 申请日 2009. 08. 25

US 4674504, 1987. 06. 23, 全文.

(30) 优先权数据

审查员 陈淑珍

61/091, 485 2008. 08. 25 US

12/539, 006 2009. 08. 11 US

(73) 专利权人 柯惠 LP 公司

地址 美国康涅狄格

(72) 发明人 厄尔·M·策吉贝尔

(74) 专利代理机构 北京金信立方知识产权代理有限公司 11225

代理人 黄威 孙丽梅

(51) Int. Cl.

A61B 17/128(2006. 01)

(56) 对比文件

US 2006/0079912 A1, 2006. 04. 13, 全文.

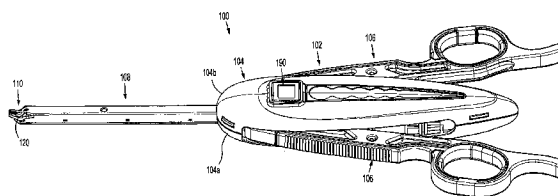
权利要求书1页 说明书21页 附图80页

(54) 发明名称

手术施夹器以及组装方法

(57) 摘要

本发明提供一种手术施夹器,其包括:从壳体向远侧延伸的通道组件;布置在所述通道组件中并且限定其中的通道和多个窗口的夹子载体;可滑动地布置在所述夹子载体的所述通道中的多个夹子;可往复运动地布置在所述通道组件中的楔形板,所述楔形板可操作地连接到所述手柄并且包括沿其长度形成的多个孔;以及可滑动地布置在所述夹子载体的所述通道中并且布置在所述多个夹子的近侧的夹子输出器,所述夹子输出器被构造为和适于选择性接合所述夹子载体的所述窗口和所述楔形板的所述孔。夹子输出器被构造为和适于当所述楔形板往复运动时在相对于所述夹子载体的远侧方向上推动所述多个夹子。



1. 手术施夹器,所述手术施夹器可以相对小、中等和大比例设置,其中每个施夹器包括限定了行程长度的驱动通道、限定了对应的行程长度的推杆和限定了对应的行程长度的楔形板,所述手术施夹器包括:

运动放大系统,其使所述驱动通道和所述推杆相互连接,其中所述运动放大系统将所述驱动通道的运动传递给所述推杆的运动,其中所述驱动通道在第一方向上的位移致动所述运动放大系统,以将所述推杆在所述第一方向上致动基本上等于推杆的特定行程长度的量;以及

运动反向机构,其使所述驱动通道和所述楔形板相互连接,其中所述运动反向机构将所述驱动通道的运动传递给所述楔形板的运动,其中所述驱动通道在第一方向上的位移致动所述运动反向机构,以将所述楔形板在与所述驱动通道的所述第一方向相反的方向上致动基本上等于楔形板的特定行程长度的量。

2. 根据权利要求 1 所述的手术施夹器,其中所述运动放大系统包括钟形曲柄齿轮。

## 手术施夹器以及组装方法

### 相关申请的交叉引用

[0001] 本申请要求于 2008 年 8 月 25 日提交的序列号为 61/091,485 的美国临时申请的优先权利益,其全部内容通过引用合并于此。

### 技术领域

[0002] 本申请涉及手术器械以及它们的组装方法,并且尤其涉及具有多个夹子以在手术操作期间将夹子施加到体组织和脉管上的手术施夹器以及它们的组装方法。

### 背景技术

[0003] 手术施夹器在本领域中是公知的并且通过提供对体组织和脉管的传统缝合的选择方法已经在外科医生之间更加流行。在格林 (Green) 等人的专利号为 5,030,226 的美国专利和伯班克三世 (Burbank III) 等人的专利号为 5,431,668 的美国专利中公开了典型的器械。这些器械通常设置多个夹子,这些夹子存储在器械中并且在器械的近端处打开和闭合手柄时,这些夹子相继地进给到在器械的远端处的钳口机构中。随着手柄闭合,钳口闭合以使定位在钳口构件之间的夹子变形,并且随着钳口打开以松开变形的夹子,新的夹子从序列中进给到钳口之间的位置。重复此过程直到在夹子序列中的所有夹子已经得到了应用。

[0004] 典型地,可以使用相对小、相对中等到相对大的范围内的不同尺寸和 / 或比例的手术施夹器。通常地,每个特殊尺寸的手术施夹器包括不同的部件。同样地,组装不同尺寸的手术施夹器的方法从一种尺寸到另一种尺寸也有所不同。

[0005] 因此,必须要教会技术人员不同的程序和操作以组装不同尺寸的手术施夹器。因此,当技术人员错误地将一种尺寸的手术施夹器的组装操作用于另一种尺寸的手术施夹器的组装操作时,在组装不同尺寸的手术施夹器中发生错误的程度可能提高。

[0006] 因此,需要存在一族不同尺寸的用于施加手术夹子的器械,所述器械从一种尺寸到另一种尺寸以相同的方式组装。

[0007] 同样,为了提高生产效率,需要存在组装每个不同尺寸的器械的统一的方法。

### 发明内容

[0008] 本申请涉及具有多个夹子并且用于在手术操作期间将夹子施加到体组织和脉管上的手术施夹器以及它们的组装方法。

[0009] 根据本公开的方案,设置了一种手术施夹器,所述手术施夹器包括:壳体;至少一个手柄,其可枢转地连接到所述壳体;通道组件,其从所述壳体延伸出;夹子载体 (clip carrier),其设置在所述通道组件中并限定其中的通道和多个窗口;多个夹子,其可滑动地设置在所述夹子载体的所述通道中;楔形板,其可往复运动地设置在所述通道组件中,所述楔形板可操作地连接到所述手柄上并包括沿其长度形成的多个孔;以及夹子输出器 (clip follower),其可滑动地设置在所述夹子载体的所述通道中并位于所述多个夹子的近

侧位置处,所述夹子输出器被构造并适于选择性地接合所述夹子载体的所述窗口和所述楔形板的所述孔。夹子输出器被构造并适于当所述楔形板往复运动时相对于所述夹子载体向远侧推动所述多个夹子。

[0010] 夹子输出器可以被构造为接合楔形板并在楔形板向远侧平移时向远侧运动,并且可以被构造为接合夹子载体并在楔形板向近侧平移时停止其向近侧运动。

[0011] 施夹器可以进一步包括钳口组件,所述钳口组件包括从所述通道组件的与所述壳体相反的一端延伸出的一对钳口。钳口组件可适于容纳夹子于其中并且可操作以响应于所述手柄的运动实现夹子的形成。

[0012] 施夹器可以进一步包括可往复运动地定位在所述壳体和所述通道组件的至少一个中的夹子推杆 (clip pusher bar)。推杆可以具有可操作地连接到所述至少一个手柄的第一端和限定推动器 (pusher) 的第二端。推杆可以随着所述至少一个手柄在第一方向上运动初始量而朝所述钳口运动以便移动所述钳口之间的最远侧夹子。推杆可以被构造并适于随着所述至少一个手柄在所述第一方向上运动额外量而朝所述壳体运动以便移动在所述多个夹子中的最远侧夹子之后的所述推动器。

[0013] 施夹器可以进一步包括运动放大系统 (motion multiplier system),所述运动放大系统被构造为在手柄最初致动时使推杆向远侧运动增加量,并被构造为紧接在手柄的最初致动之后,向近侧移动推杆和楔形板。

[0014] 施夹器还可以进一步包括可平移地且可滑动地设置在所述壳体和所述通道组件的至少一个中的驱动通道。驱动通道可以具有,可操作地连接到所述手柄中的至少一个的第一端和被构造并定尺寸为选择性地接合所述一对钳口以实现所述一对钳口的闭合的第二端。驱动通道可以随着所述手柄在第一方向上被致动而朝所述钳口组件运动以便对着所述钳口移动其所述第二端来闭合所述钳口。驱动通道随着所述手柄在第二方向上运动而远离所述钳口以使其所述第二端远离所述钳口而允许所述钳口打开。

[0015] 施夹器可以进一步包括可操作地连接到所述楔形板和所述驱动通道的枢转臂。在所述驱动通道的远侧运动期间,所述枢转臂的转动可以导致所述楔形板的近侧运动。

[0016] 施夹器可以进一步包括运动放大系统,运动放大系统包括:钟形曲柄齿轮 (bell crank gear),其可枢转地支撑在壳体中并且可枢转地连接到推杆;加速齿条 (accelerator rack),其可滑动地支撑在壳体中并且可操作地连接到钟形曲柄齿轮;以及偏置构件,其使得驱动通道和加速齿条互相连接。驱动通道的远侧平移可以经由偏置构件引起加速齿条的远侧平移。加速齿条的远侧平移可以引起钟形曲柄齿轮的第一转动和推杆的远侧平移。

[0017] 钟形曲柄齿轮可以包括从其沿径向地延伸出的臂和在臂中形成的细长狭槽,其中细长狭槽可滑动地容纳与推杆可操作地相关的凸台 (boss)。

[0018] 施夹器可以进一步包括运动反向机构 (motion reversing mechanism),运动反向机构可操作地连接到所述驱动通道和所述楔形板并且可以与所述推杆选择性地接合。在所述驱动通道的所述远侧平移期间,所述运动反向机构的转动可以导致所述楔形板和所述推杆的近侧运动。

[0019] 施夹器可以进一步包括棘轮机构,所述棘轮机构包括:齿条,其具有多个棘齿并且与所述驱动通道关联;以及棘轮爪,其具有至少一个齿并且被布置在选择性地接合所述齿条的位置处。棘轮爪可以被偏置到与所述齿条接合。随着所述驱动通道纵向地往复运动,

所述多个齿可以越过所述棘轮爪。棘轮爪可以防止所述驱动通道在所述至少一个手柄完全致动之前非故意的返回。

[0020] 施夹器可以进一步包括设置在所述通道组件的远端中的闭锁器 (lockout)。闭锁器在最后的夹子从所述施夹器排出时可以由所述夹子输出器致动。闭锁器可以由所述夹子输出器推动以延伸越过所述驱动通道的路径,从而防止所述驱动通道向远侧运动。

[0021] 施夹器可以进一步包括支撑在所述壳体和所述通道组件的至少一个中的计数机构。计数机构可以被构造并适于显示所述手柄每次致动时在所述施夹器中的变化。

[0022] 驱动通道可以被构造并定尺寸为至少部分地环绕所述钳口和所述楔形板。驱动通道可以包括贯穿其远端用于将所述钳口和所述楔形板保持在所述驱动通道中的带箍 (strap)。

[0023] 根据本公开的又一方案,设置了手术施夹器,所述手术施夹器包括:壳体;至少一个手柄,其可枢转地连接到壳体的相反侧;通道组件,其固定到壳体并从壳体延伸出;一对钳口,其支撑在通道组件的远端上并从通道组件的远端延伸出;夹子载体,其设置在所述通道组件中并限定通道;多个夹子,其可滑动地设置在所述夹子载体的所述通道中;夹子输出器,其在所述多个夹子的近侧位置处可滑动地设置在所述夹子载体的所述通道中;驱动通道,其可平移地设置在所述壳体和所述通道组件的至少一个中,所述驱动通道具有第一端和第二端,所述第一端可操作地连接到所述手柄中的至少一个上,所述第二端被构造并定尺寸为选择性地接合所述一对钳口以实现钳口的闭合;推杆,其可平移地设置在所述壳体和所述通道组件的至少一个中,所述推杆经由运动放大系统连接到所述驱动通道上,所述推杆的远端被构造为接合多个夹子中的最远侧夹子;楔形板,其可往复运动地布置在所述壳体和所述通道组件的至少一个中,其中所述楔形板的远端选择性地插入在所述一对钳口之间;以及运动反向机构,其包括连接到所述驱动通道的第一端和连接到所述楔形板并可由所述推杆接合的第二端。在使用中,所述驱动通道的远侧平移经由所述运动放大系统使得所述推杆向远侧平移;并且所述驱动通道的远侧平移经由所述运动反向机构使得所述推杆和所述楔形板在停歇期 (dwell period) 之后向近侧平移。

[0024] 楔形板可以限定沿其长度形成的多个孔。夹子载体可以限定沿其长度形成的多个窗口 (window)。夹子输出器可以被构造并适于选择性地接合所述夹子载体的所述窗口和所述楔形板的所述孔。夹子输出器可以被构造并适于在所述楔形板远侧推进时相对于所述夹子载体向远侧增量地推动所述多个夹子。

[0025] 施夹器可以进一步包括指示器,所述指示器被构造为在满足将夹子装载到所述一对钳口中和由所述一对钳口形成夹子中的至少一个时,产生听觉指示和触觉指示中的至少一个。

[0026] 运动放大系统可以包括具有一组齿的加速齿条,并且钟形曲柄齿轮可以包括与加速齿条的齿接合的一组齿。加速齿条的轴向平移可以导致钟形曲柄齿轮的转动和推杆的轴向平移。

[0027] 加速齿条可以经由偏置构件连接到驱动通道。

[0028] 根据本公开的另一个方案,提供了一种可操作地输送至少相对较小、中等和较大的手术夹子的手术施夹机构,所述手术施夹机构被设置并包括:驱动通道,其能够可平移地运动;一对钳口,其可通过驱动通道的远端接合,其中一对钳口在驱动通道向远侧平移时靠

近；楔形板，其能够相对于驱动通道往复平移，其中楔形板的远端选择性地定位在一对钳口之间，楔形板限定沿其长度形成的多个孔；夹子载体，其相对于驱动通道而固定地定位，夹子载体限定通道和沿其长度形成的多个窗口；多个夹子，其可滑动地设置在所述夹子载体的所述通道中；夹子输出器，其在所述多个夹子的近侧位置处可滑动地设置在所述夹子载体的所述通道中；推杆，其能够相对于驱动通道往复平移，其中推杆的远端被构造为接合多个夹子中的最远侧夹子；运动放大系统，其包括钟形曲柄齿轮和加速齿条，加速齿条经由偏置构件连接到驱动通道，钟形曲柄齿轮经由互补轮齿连接到加速齿条，并且钟形曲柄齿轮连接到推杆，其中驱动通道的远侧平移引起加速齿条向远侧平移，引起钟形曲柄齿轮转动，引起推杆向远侧平移；以及枢转臂，其包括连接到驱动通道的第一端和连接到楔形板并可由推杆接合的第二端。在使用中，驱动通道的远侧平移引起枢转臂的第一端向远侧平移，引起枢转臂的第二端在近侧方向上平移，从而引起楔形板在近侧方向上平移；并且推杆的远侧平移在推杆与枢转臂的第二端接触时停止。

[0029] 枢转臂的第二端在近侧方向上的进一步平移可以使得推杆在近侧方向上平移。枢转臂通过驱动通道的致动可能在停歇期之后发生。

#### 附图说明

[0030] 当结合附图考虑时，从下面的详细描述中将更加全面的认识并更容易理解本公开的施夹器，其中：

[0031] 图 1 为根据本公开的实施例的手术施夹器的立体图；

[0032] 图 1A 为图 1 所示的手术施夹器的后视立体图，显示了运送楔 (shipping wedge) 在适当的位置的情况；

[0033] 图 1B 为沿图 1A 的 1B-1B 所截取的截面图；

[0034] 图 1C 为沿图 1A 的 1C-1C 所截取的截面图；

[0035] 图 2 为图 1 的手术施夹器的顶视平面图；

[0036] 图 3 为图 1 和图 2 的手术施夹器的侧视正视图；

[0037] 图 4 为图 1-3 的手术施夹器的分解立体图；

[0038] 图 4A 为图 1-4 的手术施夹器的钟形曲柄齿轮和加速齿条组件的分解立体图；

[0039] 图 4B 为图 1-4 的手术施夹器的加速齿条的立体图；

[0040] 图 4C 为图 1-4 的手术施夹器的钟形曲柄齿轮的立体图；

[0041] 图 4D 为图 1-4 的手术施夹器的枢转臂的顶视立体图；

[0042] 图 4E 为图 4D 的枢转臂的底视立体图；

[0043] 图 4F 为图 1-4 的手术施夹器的夹子输出器的顶视立体图；

[0044] 图 4G 为图 1-4 的手术施夹器的听觉 / 触觉指示器的立体图；

[0045] 图 4H 为图 1-4 的手术施夹器的齿条构件 (rack member) 的立体图；

[0046] 图 5 为图 1-4 的手术施夹器的纵向截面图，图示了在未致动情况下的手术施夹器；

[0047] 图 6 为图 5 的细节表示区域的放大视图；

[0048] 图 7 为图 5 的细节表示区域的放大视图；

[0049] 图 8 为图 5 的细节表示区域的放大视图；

- [0050] 图 9 为沿图 8 的 9-9 所截取的图 1-4 的手术施夹器的截面图；
- [0051] 图 10 为图 1-4 的手术施夹器的立体图，图示了上半壳体从其中移走的情况；
- [0052] 图 11 为如图 10 所示的图 1-4 的手术施夹器的放大视图；
- [0053] 图 12 为图 1-4 的手术施夹器的通道组件的远端在盖子从其中移走的情况下的顶视立体图；
- [0054] 图 13 为图 1-4 的手术施夹器的顶视立体图，图示了上半壳体和推杆从其中移走的情况；
- [0055] 图 14 为图 12 的通道组件的远端在盖子和推杆从其中移走的情况下的顶视立体图；
- [0056] 图 15 为图 12 的通道组件的远端在盖子、推杆和夹子载体从其中移走的情况下的顶视立体图；
- [0057] 图 16 为图 12 的通道组件的远端在盖子、推杆、夹子载体、手术夹子和夹子输出器从其中移走的情况下的顶视立体图；
- [0058] 图 17 为图 16 的细节表示区域的放大视图；
- [0059] 图 18 为图 1-4 的手术施夹器的顶视立体图，图示了在上半壳体、推杆和楔形板从其中移走的情况；
- [0060] 图 19 为图 12 的通道组件的远端在盖子、推杆、夹子载体、手术夹子、夹子输出器和楔形板从其中移走的情况下的顶视立体图；
- [0061] 图 20 为图 1-4 的手术施夹器的顶视立体图，图示了在上半壳体、推杆、楔形板和驱动通道从其中移走的情况；
- [0062] 图 21 为图 1-4 的手术施夹器的底视立体图，图示了下半壳体、驱动通道和楔形板从其中移走的情况；
- [0063] 图 22 为图 1-4 的手术施夹器在上半壳体从其中移走并在未致动的情况下所示的顶视平面图；
- [0064] 图 23 为图 22 的细节表示区域的放大视图；
- [0065] 图 24 为图 22 的细节表示区域的放大视图；
- [0066] 图 25 为图 1-4 的手术施夹器在上半壳体从其中移走并在其最初致动期间所示的顶视平面图；
- [0067] 图 26 为图 25 的细节表示区域的放大视图；
- [0068] 图 27 为图 27 的细节表示区域的放大视图；
- [0069] 图 28 为在手术施夹器最初致动期间的通道组件的远端的放大纵向截面图；
- [0070] 图 29 为沿图 27 的 29-29 所截取的截面图；
- [0071] 图 30 为在手术施夹器的进一步最初致动期间的通道组件的远端的放大纵向截面图；
- [0072] 图 31 为图示了图 1-4 的手术施夹器的棘轮组件和加速齿条的操作的放大视图；
- [0073] 图 32 和图 33 为放大视图，图示了在图 1-4 的手术施夹器的相应的最初和进一步致动期间听觉 / 触觉指示器的操作；
- [0074] 图 34 为图 1-4 的手术施夹器在上半壳体从其中移走并在手术施夹器的最后致动期间所示的顶视平面图；

- [0075] 图 35 为图 34 的细节表示区域的放大视图；
- [0076] 图 36 为放大截面图，图示了图 1-4 的手术施夹器的计数机构的致动；
- [0077] 图 37 为在图 1-4 的手术施夹器的最后致动期间所示的棘轮机构的放大视图；
- [0078] 图 38 为通道组件的放大截面图，图示了在图 1-4 的手术施夹器的最后致动期间的夹子输出器；
- [0079] 图 39 和图 40 为放大立体图，图示了图 1-4 的手术施夹器的最后致动期间的通道组件的远端；
- [0080] 图 41 为图 1-4 的手术施夹器在上半壳体从其中移走并在手术施夹器致动之后的最后情况下所示的顶视平面图；
- [0081] 图 42 为图 41 的细节表示区域的放大视图；
- [0082] 图 43 为图示了在图 1-4 的手术施夹器的致动之后听觉 / 触觉指示器的位置的放大视图；
- [0083] 图 44 为钳口组件的顶视平面图，图示了图 1-4 的手术施夹器致动之后钳口组件的位置；
- [0084] 图 45 为体脉管的立体图，包括所示的施加到其上的手术施夹器的夹子；
- [0085] 图 46 为图 34 和图 41 的细节的表示区域的放大视图，图示了手术施夹器在完成其致动之后的打开或松开期间枢转臂的操作；
- [0086] 图 47 为在图 1-4 的手术施夹器的打开或松开期间所示的棘轮机构的放大视图；
- [0087] 图 48 为图示了在图 1-4 的手术施夹器的打开或松开期间听觉 / 触觉指示器的操作的放大视图；
- [0088] 图 49 和图 50 为通道组件的纵向截面视图，图示了图 1-4 的手术施夹器的打开或松开期间夹子输出器的运动；
- [0089] 图 51 和图 52 为通道组件的远端的纵向截面图，图示了在图 1-4 的手术施夹器的打开或松开期间推杆和楔形板的运动；
- [0090] 图 53 为通道组件的远端的纵向截面图，图示了最后的手术夹子从其中发射之后在闭锁情况下的图 1-4 的手术施夹器；
- [0091] 图 54 为驱动通道的立体图，包括根据本公开的可选实施例的整体式齿条；
- [0092] 图 55-57 为包括图 54 的驱动通道的手术施夹器的棘轮机构的操作的放大示意图；
- [0093] 图 58 为根据本公开的又一实施例的手术施夹器的分解立体图；
- [0094] 图 59 为图 58 的手术施夹器的听觉 / 触觉指示器的立体图；
- [0095] 图 60 为图 58 的手术施夹器的加速齿条的立体图；
- [0096] 图 61 为图 58 的手术施夹器的枢转臂的立体图；
- [0097] 图 62 为图 58 的手术施夹器的第一臂连杆的立体图；
- [0098] 图 63 为图 58 的手术施夹器的第二臂连杆的立体图；
- [0099] 图 64-66 为在手术施夹器的手柄完全挤压期间，图 58 的手术施夹器的听觉 / 触觉指示器和加速齿条的相继操作的立体图；
- [0100] 图 67-69 为在手术施夹器的手柄完全挤压期间，图 58 的手术施夹器的枢转臂和臂连杆的相继操作的立体图；



- [0101] 图 70 为根据本公开的又一实施例的手术施夹器的分解立体图；
- [0102] 图 71 为图 70 的手术施夹器的齿轮构件的放大立体图；
- [0103] 图 72 为图 70 的手术施夹器的驱动通道齿条的放大立体图；
- [0104] 图 73 为图 70 的手术施夹器的推动器齿条的放大立体图；
- [0105] 图 74 为图 70 的手术施夹器的推杆的近端的放大立体图；
- [0106] 图 75 为在壳体的半部分从其中移走并在最初未挤压情况下所示的图 70 的手术施夹器的手柄组件的立体图；
- [0107] 图 76 为在推杆也从其中移走的情况下所示的图 75 的手柄组件的立体图；
- [0108] 图 77 为图 76 的手柄组件的平面图；
- [0109] 图 78 为在扳机的最初挤压期间所示的如图 75 图示的手柄组件的立体图；
- [0110] 图 79 为图 78 的手柄组件的平面图；
- [0111] 图 80 为在壳体的半部分从其中移走并在进一步挤压扳机期间所示的图 70 的手术施夹器的手柄组件的立体图；
- [0112] 图 81 为在推杆也从其中移走的情况下所示的图 80 的手柄组件的立体图；
- [0113] 图 82 为图 81 的手柄组件的平面图；
- [0114] 图 83 为在壳体的半部分从其中移走并仍进一步挤压扳机期间所示的图 70 的手术施夹器的手柄组件的立体图；
- [0115] 图 84 为图 83 的手柄组件的平面图；
- [0116] 图 85 为在壳体的半部分从其中移走并仍在扳机最后挤压期间所示的图 70 的手术施夹器的手柄组件的立体图；
- [0117] 图 86 为图 85 的手柄组件的平面图；以及
- [0118] 图 87-110 图示了组装图 1-57 的手术施夹器的方法。

### 具体实施方式

[0119] 现在将结合附图详细描述依照本公开的手术施夹器的实施例，其中相似的附图标记表示相似或相同的结构元件。如附图所示和整个下列的描述所述，依照惯例，当提到手术器械上的相对定位时，术语“近侧”表示装置的更靠近用户的端部，而术语“远侧”表示装置的更远离用户的端部。

[0120] 现在结合图 1-5，依照本公开的实施例的手术施夹器通常标示为 100。手术施夹器 100 通常包括手柄组件 102，手柄组件 102 包括壳体 104，壳体 104 具有上半壳体 104a 和下半壳体 104b。手柄组件 102 进一步包括可枢转地紧固到壳体 104 上并从其向外延伸的一对手柄 106。通道组件 108 固定地紧固到壳体 104 上并从其向外延伸，在钳口组件 110 中终止。

[0121] 见图 1-4，施夹器 100 的半壳体 104a 和 104b 通过彼此卡合固定接合而固定在一起。壳体 104 限定形成在下半壳体 104b 中以支撑并显示计数机构的窗口 104c，正如在下面将更详细地描述。壳体 104 由合适的塑料材料形成。

[0122] 见图 4，手柄 106 由手柄枢转柱 (handle pivot post) 104d 紧固到壳体 104 上，手柄枢转柱 104d 从下半壳体 104b 延伸出并进入到在手柄 106 中形成的各个孔 106a 中。手柄组件 102 包括连杆构件 122，连杆构件 122 在形成在各个手柄 106 中的枢转点 106b 处可

枢转地连接到每个手柄 106 上。每个连杆构件 122 的远端 122a 经由驱动销 124 可枢转地连接到形成在驱动通道 140 中的枢转点 140a 上。驱动销 124 的每个端部可滑动地容纳在细长通道 104e 中,细长通道 104e 形成在各个上半壳体 104a 和下半壳体 104b 中。在使用中,如在下面将更加详细地描述的,随着手柄 106 被挤压,连杆构件 122 经由驱动销 124 向远侧推动驱动通道 140。

[0123] 通道组件 108 包括通道或筒形盖 (cartridge cover) 130 以及外或下通道 132,通道或筒形盖 130 以及外或下通道 132 中的每个具有保持在壳体组件 102 中的近端并位于上半壳体 104a 和下半壳体 104b 之间。筒形盖 130 包括至少一个保持元件 (retention element) 130a,保持元件 130a 被构造并适于以卡合固定接合方式选择性地接合设置在外通道 132 上的互补或对应保持元件 132a。

[0124] 见图 4 和图 6-12,施夹器 100 包括可滑动地设置在筒形盖 130 以下的夹子推杆 160。推杆 160 包括限定推动器 160c 的远端 160a,推动器 160c 被构造并适于选择性地接合 / 运动存储在手术施夹器 100 中的最远侧夹子“C1”。推杆 160 进一步包括近端 160b,近端 160b 限定其中的近侧窗口 160d 以可滑动地容纳驱动销 124 于其中。推杆 160 进一步限定其中的远侧窗口 160e 以与稳定器 162 操作地接合,正如在下面将更详细地描述的。推杆 160 还包括从其侧边缘凸出并位于相对靠近近侧窗口 160d 的近侧的翼片 (fin) 160f。

[0125] 施夹器 100 进一步包括被构造为叠加在推杆 160 上并接合推杆 160 的稳定器 162。稳定器 162 包括构造为接合推杆 160 的远侧窗口 160e 的远侧凸起 162a;在与形成在推杆 160 中的近侧窗口 160d 基本上叠加并对齐的位置处限定其中的细长窗口 162b。稳定器 162 进一步包括在细长窗口 162b 的近侧位置处从稳定器 162 的底面延伸出的凸节 (nub) 162c,凸节 162c 被构造并定尺寸为容纳在形成在推杆 160 中的最近侧孔 160g 中。见图 4 和图 6,稳定器 162 进一步包括在近侧和远侧位置处从其顶表面延伸出的一对凸起 162e,凸起 162e 被构造并定尺寸为容纳在形成在上半壳体 104a 中的相应的通道中。

[0126] 见图 4 和图 4A-4C,施夹器 100 进一步包括运动放大系统,运动放大系统具有可枢转地支撑在壳体 104 中的钟形曲柄齿轮 154 和可滑动地支撑在壳体 104 中的加速器壳体 156。钟形曲柄齿轮 154 包括构造为可枢转连接到壳体 104 上的枢销 154a、支撑在枢销 154a 上的盘状体 154b、从盘状体 154b 径向地延伸出的臂 154c 和支撑在枢销 154a 上或与之整体地形成并邻近盘状体 154b 定位的正齿轮 154d。钟形曲柄齿轮 154 限定形成在盘状体 154b 的侧边缘中的制动器或凹槽 154e (见图 24) 和形成在臂 154c 中的纵向定向的狭槽 154f。钟形曲柄齿轮 154 的正齿轮 154d 限定形成在其侧边缘中的多个轮齿 154g 并可以是正如图 4C 最佳示出的扇形齿轮。

[0127] 钟形曲柄齿轮 154 为用于每个较小,中等和大比例施夹器 100 的通用部分。形成在钟形曲柄齿轮 154 的盘状体 154b 的侧边缘中的凹槽 154e 设置用于组装较大比例的施夹器。较大比例的施夹器需要较大推动器行程并因此需要钟形曲柄齿轮 154 转动较大的度数。由于钟形曲柄齿轮 154 较大的转动,盘状体 154b 将接触从加速齿条 156 延伸出的凸起 156e (见图 4A 和图 4B)。在组装期间,钟形曲柄齿轮 154 转动直到凹槽 154e 接触加速齿条 156 的凸起 156e。

[0128] 继续参考图 4 和图 4A-4C,运动放大系统的加速齿条 156 包括基壁 (base wall) 156a,基壁 156a 限定形成其中的、细长的、纵向延伸的狭槽 156b,用于可滑动地容纳

钟形曲柄齿轮 154 的枢销 154a。加速齿条 156 包括在相反方向上从基壁 156a 的侧边缘凸出的侧壁 156c 和形成在侧壁 156c 中并与基壁 156a 的狭槽 156b 对齐或对准的齿条 156d。齿条 156d 被构造为与钟形曲柄齿轮 154 的正齿轮 154d 的轮齿 154g 接合。

[0129] 施夹器 100 进一步包括使加速齿条 156 和驱动通道 140 互相连接的偏置构件 158。

[0130] 见图 6, 钟形曲柄齿轮 154 的臂 154c 的狭槽 154f 被构造并定尺寸为可滑动和可转动地容纳稳定器 162 的凸节 162d 于其中。在使用中, 随着驱动通道 140 向远侧平移, 使驱动通道 140 和加速齿条 156 互相连接的偏置构件 158 相继地向远侧运动加速齿条 156。随着加速齿条 156 向远侧运动, 由于稳定器 162 的凸节 162d 在钟形曲柄齿轮 154 的臂 154c 的狭槽 154f 中行进, 加速齿条 156 引起钟形曲柄齿轮 154 转动并推动稳定器 162, 并依次向远侧推动推杆 160。

[0131] 施夹器 100 进一步包括设置在通道组件 108 中并在推杆 160 之下的夹子载体 170。夹子载体 170 通常为盒状结构, 其具有上壁 170a、一对侧壁 170b 和限定通过其中的通道 170d 的下壁 170c。夹子载体 170 包括形成在上壁 170a 中并沿其长度纵向地延伸的多个间隔开的窗口 172。夹子载体 170 包括形成在下壁 170c 中并沿其长度纵向地延伸的细长窗口 170e (见图 9)。

[0132] 见图 4、图 9 和图 14, 一队列手术夹子“C”以与之滑动和 / 或沿其滑动的方式被装载和 / 或保持在夹子载体 170 的通道 170d 中。通道 170d 被构造并定尺寸为以尖对尾的方式将一队列或多个手术夹子“C”可滑动地保持在其中。

[0133] 见图 12 和图 14, 夹子载体 170 的远端包括一对间隔开的弹性柄脚 (tang) 171。柄脚 171 被构造并适于选择性地接合保持在载体 170 中的手术夹子“C”队列的最远侧手术夹子“C1”的后跨部 (backspan)。

[0134] 见图 4、图 4F、图 7 和图 15, 施夹器 100 进一步包括可滑动地设置在夹子载体 170 的通道 170d 中的夹子输出器 174。如下面将更详细地描述的, 夹子输出器 174 定位在手术夹子“C”队列之后并设置为在施夹器 100 的致动期间向前推动夹子“C”队列。如下面将更详细地描述的, 夹子输出器 174 通过楔形板 180 向前和向后的往复运动而致动。

[0135] 见图 4F 和图 7, 夹子输出器 174 包括限定了平面的主体部 174a、从主体部 174a 基本向上和向后延伸的远侧凸起 175 和从主体部 174a 基本向下和向后延伸的近侧凸起 176。远侧凸起 175 包括在由主体部 174a 限定的平面之下向下延伸的远侧部分 175a 和在由主体部 174a 限定的平面之上向上延伸的近侧部分 175b。

[0136] 远侧凸起 175 的近侧部分 175b 被构造并定尺寸为选择性地接合形成在夹子载体 170 的上壁 170a 中的窗口 172。在使用中, 夹子输出器 174 的远侧凸起 175 的近侧部分 175b 在形成在夹子载体 170 的上壁 170a 中窗口 172 中的接合防止了夹子输出器在近侧方向上行进或运动。

[0137] 近侧凸起 176 被构造并定尺寸为选择性地接合形成在楔形板 180 中的窗口 180b。在使用中, 夹子输出器 174 的近侧凸起 176 在形成在楔形板 180 中的窗口 180b 中的接合允许夹子输出器 174 在楔形板 180 的远侧运动时向远侧推进或运动。

[0138] 见图 4、图 7-9、图 16 和图 17, 施夹器 100 进一步包括可滑动地设置在手柄组件 102 和通道组件 108 中的楔形板 180。楔形板 180 定位或设置在夹子载体 170 之下。楔形板 180 包括以选择性地操作地插入在钳口 120 之间的基本上锥形的远端 180a。楔形板 180 限定了

沿其长度纵向地延伸并形成在其凸起段的多个间隔开的窗口或孔 180b、位于孔 180b 的远侧的远侧窗口或孔 180c 以及位于孔 180c 的近侧的最近侧横向定向狭槽 180d。

[0139] 见图 4、图 8、图 16 和图 17，施夹器 100 包括由筒形盖 130 支撑的远侧闭锁器 178。远侧闭锁器 178 包括尾状物或凸起 178a，尾状物或凸起 178a 基本上向后和向下延伸并被构造和定尺寸为容纳在楔形板 180 中的远侧窗口或孔 180c 中。

[0140] 见图 4、图 4D、图 4E、图 6、图 11、图 13、图 18 和图 20，施夹器 100 包括以枢转臂 179 的形式的楔形板运动反向机构，其可枢转地支撑在壳体 104 的下半壳体 104b 上以将驱动通道 140 的平移传输到楔形板 180 的反向平移。枢转臂 179 包括构造为可枢转地连接到壳体 104 上的枢转凸台 179a、设置在枢转臂 179 的一端上并在与枢转凸台 179a 相反的方向上延伸的第一杆或指部 179b，以及设置在枢转臂 179 的第二端上并在与枢转凸台 179a 相反的方向上延伸的第二杆或指部 179c。第一杆或指部 179b 被构造并适于接合楔形板 180 的最近侧狭槽 180d。第二杆或指部 179c 被构造为接合形成在驱动通道 140 中的狭槽 140g，并连接在限定于驱动通道 140 中的窗口 140g 中。狭槽 140g 包括其轴向地并横向地彼此偏移的纵向延伸远侧部分和纵向延伸近侧部分，以及互相连接远侧和近侧部分的横向部分。

[0141] 在使用中，如下面将更详细地描述的，随着驱动通道 140 向远侧运动，第二杆或指部 179c 在停歇期之后（即，驱动通道 140 的狭槽 140g 的纵向延伸的远侧部分的长度）在远侧方向上运动，转动枢转臂 179 并从而在第二方向上运动第一杆或指部 179b。随着第一杆或指部 179b 在第二方向上运动，第一杆或指部 179b 将楔形板 180 从钳口 120 之间拉出来，推进同时又向近侧推进或推动推动器 160 的翼片 160f 以在近侧方向上运动推动器 160，以使得其推杆 160c 从钳口 120 之间移出，反之亦然。随着楔形板 180 在远侧方向上运动，见图 17，楔形板 180 的远端 180a 对着钳口 120 的内表面凸转从而保持钳口 120 彼此间隔开。

[0142] 见图 4、图 6-11、图 13、图 18 和图 19，施夹器 100 包括可往复运动地支撑在手柄组件 102 的壳体 104 和通道组件 108 中并在其间延伸的驱动通道 140。驱动通道 140 的近端支撑在壳体 104 的上半壳体 104a 和下半壳体 104b 之间并且驱动通道 140 的远端在楔形板 180 下面位置处支撑在通道组件 108 的筒形盖 130 和外通道 132 之间。

[0143] 驱动通道 140 的远端为基本 U 形通道，包括一对间隔开的侧壁 140b，所述侧壁 140b 在离开外通道 132 并朝向筒形盖 130 的方向上从其跨部 140c 延伸出。驱动通道 140 进一步限定形成在后跨部 140c 中的驱动销凹部 140a 以枢转地容纳通过其中的驱动销 124。驱动通道 140 进一步限定在驱动销凹部 140a 的远侧位置处从后跨部 140c 凸出的肋状物 140e。驱动通道 140 进一步限定在狭槽 140e 的远侧位置处在后跨部 140c 中形成的往复限定槽 140f。

[0144] 见图 4、图 8、图 9、图 12、图 14-16 和图 19，施夹器 100 包括紧固到驱动通道 140 中的驱动通道带箍 (drive channel strap) 143。带箍 143 紧固到驱动通道 140 的直立部 140b 上以便横跨其延伸。带箍 143 在往复限定槽 140f 的远侧位置处紧固到驱动通道 140 上。带箍 143 紧固到驱动通道 140 上以使得楔形板 180 在带箍 143 之下和钳口 120 之上延伸。

[0145] 见图 4、图 4G、图 6、图 10 和图 21，施夹器 100 进一步包括经由驱动销 124 连接到驱动通道 140 上的听觉 / 触觉指示器 148。指示器 148 包括弹性指部 148a 和一对凸台 148b。在使用中，如下面将更加详细地描述，随着施夹器 100 被致动和驱动通道 140 往复运动，指

示器 148 的第一弹性指部 148a 与设置在施夹器 100 中的对应互补结构或凸耳 (ledge) 149 互相作用以向用户产生听觉和 / 或触觉反馈。指示器 148 的凸台 148b 在形成于上半壳体 104a 的通道 104e 中行进并向指示器 148 提供支撑以防止指示器 148 转动。

[0146] 见图 4、图 6、图 10、图 11、图 13、图 18 和图 20, 施夹器 100 进一步包括以拉力弹簧形式的偏置构件 146, 其可操作地紧固到驱动通道 140 的近端和壳体 104 上并位于驱动通道 140 的近端和壳体 104 之间, 往往是将驱动通道 140 保持在缩回或最近侧位置。偏置构件 146 起到在定位在钳口 120 之间的夹子“C”形成之后缩回或有助于缩回驱动通道 140 的作用。

[0147] 见图 4、图 4H、图 11、图 13、图 18 和图 20, 驱动通道 140 的近端包括齿条构件 141, 其紧固到驱动销 124 上并且可与驱动通道 140 一起运动。齿条构件 141 被构造并适于与支撑在壳体 104 中的棘轮爪 142 接合。齿条构件 141 和棘轮爪 142 限定棘轮机构 144。在使用中, 随着驱动通道 140 被轴向地移动, 齿条构件 141 也移动。齿条构件 141 限定具有这样的长度的一组齿条齿 141a: 随着驱动通道 140 到达最近侧或最远侧位置, 当齿条构件 141 在近侧运动和远侧运动之间变化时, 其允许棘轮爪 142 反向并在齿条构件 141 上返回。

[0148] 在棘轮爪 142 与齿条构件 141 基本操作地接合的位置处, 棘轮爪 142 可枢转地由棘轮爪销 147 连接到下半壳体 104b 上。棘轮爪 142 可与齿条构件 141 接合以限制齿条构件 141 的纵向运动, 并依次限制驱动通道 140 的纵向运动。棘轮机构 144 进一步包括爪簧 145, 其被构造且被定位为将棘轮爪 142 偏置为操作地与齿条构件 141 接合。爪簧 145 用于保持棘轮爪 142 的齿与齿条构件 141 的齿 141a 接合以及使棘轮爪 142 保持在转动或斜置的位置。

[0149] 见图 1-4、图 8、图 10、图 12、图 14-17 和图 19, 施夹器 100 包括安装在通道组件 108 的远端上或在通道组件 108 的远端处并且可由手柄组件 102 的手柄 106 致动的一对钳口 120。钳口 120 由诸如适合的生物顺应性材料形成, 例如, 不锈钢或钛。

[0150] 钳口 120 经由铆钉 122 等安装在驱动通道 140 的远端, 铆钉 122 等贯穿驱动通道 140 的往复限定槽 140f 以使得钳口 120 相对于外通道 132 和驱动通道 140 纵向地固定。见图 12、图 14、图 17 和图 19, 钳口 120 限定通道 120a 于其间以容纳手术夹子“C1”于其中。

[0151] 见图 1-4、图 6、图 11、图 13 和图 20, 施夹器 100 进一步包括支撑在手柄组件 102 的壳体 104 中的计数机构 190。计数机构 190 包括显示器 192、处理器 194 以及以电池等形式的能源 198。显示器 192 为液晶显示器, 其向外科医生显示施夹器 100 的一个或多个操作参数。显示的操作参数可以是剩余夹子的量或数目、已经使用的夹子的数目、位置参数、使用的手术时间或操作的其他任意参数。

[0152] 计数机构 190 包括凸片 192a, 凸片 192a 由 PVC 制成并设置在电池或能源 198 和处理器 194 的接触件 194a 之间或处理器 194 的接触件 194a 之间以防止电池或能源 198 在存储期间被放电。见图 1A 和图 1B, 为了允许用于从其中容易地移除凸片, 凸片 192a 延伸出施夹器 100 的壳体 104。一旦凸片 192a 被移除, 电池或能源 198 与处理器 194 的接触件 194a 电接触或在处理器 194 的接触件 194a 之间电接触。

[0153] 计数机构 190 由形成在驱动通道 140 中的凸节 140e 致动。在使用中, 见图 36, 随着驱动通道 140 向前驱动, 其凸节 140e 接合接触件 194a, 使得接触件 194a 完成回路并使得触发处理器 194 实现功能 (例如, 将出现在显示器 192 上的数字减少给定增量或值)。

[0154] 见图 1A 和图 1C, 施夹器 100 包括支撑在壳体 104 上并插入在手柄 106 之间的运送楔 200。运送楔 200 起到在施夹器 100 的运送和 / 或存储期间保持手柄 106 间隔开或未挤压的作用。运送楔 200 连接到计数机构 190 的凸片 192a 上, 从而为了终端用户使用施夹器 100, 终端用户必须移出运送楔 200 从而也移出凸片 192a 来激活计数机构 190。

[0155] 见图 1A 和图 1C, 运送楔 200 包括以凸边的形式的主体部 202, 其限定通道 204, 通道 204 被构造并定尺寸为容纳壳体 104 的一部分于其中。运送楔 200 包括从主体部 202 的两侧向外延伸并被构造为容纳手柄 106 于其中的直立部 206。运送楔 200 进一步包括从直立部 206 的相反侧向内延伸的凸起 208。运送楔 200 的凸起 208 被构造并定尺寸为当运送楔 200 适当地紧固到施夹器 100 上时与手柄 106 接合。

[0156] 结合图 22-53, 提供了 CovidienSURGICLIP™ 的施夹器 100 的操作。在施夹器 100 的手柄 106 任意最初挤压之前, 见图 22-24, 驱动销 124 位于最近侧位置, 棘轮爪 142 位于驱动通道 140 的齿条 140d 的远侧, 枢转臂 179 的第二指部 179c 位于在驱动通道 140 的窗口 140g 远侧部分中的最远侧位置处以使得楔形板 180 位于最远侧位置, 并且没有夹子“C”定位在钳口 120 中。由于驱动销 124 在最近侧位置, 推杆 160、稳定器 162 和驱动通道 140 也在最近侧位置。

[0157] 在驱动通道 140 和推杆 160 位于最近侧位置的情况下, 加速齿条 156 位于最近侧位置处, 并且指示器 148 的第二弹性指部 148b 设置在边缘 149 的近侧。同样, 在施夹器 100 的手柄 106 最初挤压之前, 在楔形板 180 位于最远侧位置的情况下, 其远端 180a 插入在钳口 120 之间。

[0158] 同样在最初挤压之前, 没有夹子“C”出现在钳口 120 中。在手柄 106 的最初挤压期间, 夹子“C”首先被装载到钳口 120 中。见图 25-33, 在手柄 106 的最初挤压期间, 使得连杆构件 122 的远端 122a 相对于壳体 104 向远侧运动。随着连杆构件 122 的远端 122a 向远侧运动, 使得驱动销 124 向远侧运动从而将远侧轴向运动传输到驱动通道 140。

[0159] 随着驱动通道 140 向远侧运动, 偏置构件 158 与之向远侧运动。随着偏置构件 158 向远侧运动, 偏置构件 158 在远侧方向上牵引加速齿条 156。随着加速齿条 156 在远侧方向上被牵引, 加速齿条 156 使得钟形曲柄齿轮 154 绕枢销 154a 转动并将远侧轴向运动传输到稳定器 162 的凸节 162d, 稳定器 162 的凸节 162d 依次将远侧轴向运动传输到推杆 160。随着驱动通道 140 向远侧运动, 偏置构件 146 被拉伸或延伸。

[0160] 见图 25、图 32 和图 33, 在手柄 106 的最初挤压期间, 指示器 148 连同驱动通道 140 的远侧运动向远侧运动。在使用中, 指示器 148 起到产生听觉响声和 / 或触觉振动的作用, 从而指示用户手术施夹器 100 的手柄 106 已经穿过至少部分行程。特别地, 见图 32 和图 33, 随着手柄 106 被致动, 听觉 / 触觉指示器 148 的第一弹性臂 148a 在凸耳 149 上方和 / 或沿着凸耳 149 行进, 所述凸耳 149 形成在上半壳体 104a 和下半壳体 104b 中的至少一个中并因此弯曲。随着听觉 / 触觉指示器 148 的臂 148a 到达凸耳 149 的近端, 弹性臂 148a 卡合在凸耳 149 的近端之上并且与凸耳 149 的表面 149a 接触, 随着弹性臂 148a 与凸耳 149 的表面 149a 接触, 从而产生第一听觉声音和触觉振动。听觉 / 触觉指示器 148 的第一指示指示用户夹子“C”已经被适当地装载。

[0161] 如图 28 和图 30 所示, 同样在手柄 106 的最初挤压期间, 随着推杆 160 在远侧方向上运动, 其推动器 160c 接合最远侧夹子“C1”的后跨部并且开始将最远侧夹子“C1”向远侧

运动或推动出夹子载体 170 并且进入钳口 120。随着最远侧夹子“C1”向远侧运动,夹子载体 170 的柄脚 171 被偏转或者由凸轮带动地脱离与最远侧夹子“C1”的接合并且返回其未偏转或者未被凸轮带动的状态以抓取夹子“C”队列中随后的夹子。在手柄 106 的最初挤压期间,推杆 160 被推进了足以将最远侧夹子“C1”放置在钳口 120 的通道 120a 中的量。

[0162] 如图 27 和图 31 所示,同样在手柄 106 的最初挤压期间,随着驱动通道 140 在远侧方向上运动,棘轮机构 144 的齿条构件 141 被向远侧运动,引起齿条构件 141 的齿 141a 运动到与棘轮爪 142 的齿接合并且运动越过或者跨过棘轮爪 142 的齿。当棘轮机构 144 的齿条构件 141 运动到与棘轮爪 142 接合时,驱动通道 140 不能返回原始位置或者最近侧位置,直到齿条构件 141 已经离开棘轮爪 142。

[0163] 在手柄 106 的最初挤压期间,如图 25-33 所示,驱动通道 140 被向远侧运动直到枢转臂 179 的指部 179c 由驱动通道 140 的狭槽 140g 的横向部分接合(即,停歇)。当狭槽 140g 的横向部分与枢转臂 179 的指部 179c 邻接时(即,在已经停歇完成之后),驱动通道 140 的进一步远侧运动引起指部 179c 运动并且转动枢转臂 179。枢转臂 179 的转动引起其指部 179b 的运动,这依次引起楔形板 180 在近侧方向上被拉动,从而从钳口 120 之间撤回其远端 180a 并且允许钳口 120 最终闭合或者接近,并且推动推杆 160 的翼片 160f 以在近侧方向上推动推杆 160,使得其远端推动器构件 160c 也从钳口 120 之间运动从而允许钳口 120 最终闭合或者接近。

[0164] 当达到枢转臂 179 的所需转动时,枢转臂 179 随着枢转臂 179 的指部 179c 行进通过驱动通道 140 的狭槽 140g 的近侧部分而停止转动。枢转臂 179 的指部 179c 保持在驱动通道 140 的狭槽 140g 的近侧部分中直到完成驱动通道 140 的行程。

[0165] 如图 38 所示,随着楔形板 180 在近侧方向上运动,楔形板 180 相对于夹子输出器 174 向近侧运动从而将其窗口 180b 相对于夹子输出器 174 的近侧凸起 176 向近侧运动。

[0166] 如图 28 和图 30 所示,在手柄 106 的最初挤压期间,如上所述,推杆 160 与驱动通道 140 一起向远侧运动,直到加速齿条 156 紧靠壳体 104 的下壳体 104b 中的肋状物,这时加速齿条 156 的远侧推进被停止。阻止了加速齿条 156 的进一步远侧推进,如图 32 所示,随着驱动通道 140 进一步向远侧推进,驱动通道 140 拉动或者弯曲指示器 148 的弹性指部 148a 越过凸耳 149 的近端。这样,产生向使用者指示手术夹子“C”已经被适当地装载的第一指示(即,听觉的和/或触觉的)。同样,由于阻止了加速齿条 156 进一步的远侧推进,所以阻止了钟形曲柄 154 转动从而阻止了推杆 160 进一步的远侧推进。

[0167] 现在参考图 34-40,在手柄 106 的进一步挤压期间,引起连杆构件 122 的远端 122a 相对于壳体 104 进一步向远侧运动。随着连杆构件 122 的远端 122a 进一步向远侧运动,引起驱动销 124 进一步向远侧运动从而将远侧轴向运动传递给驱动通道 140。

[0168] 如图 34-40 所示,随着驱动通道 140 被进一步向远侧运动,通过紧靠形成在壳体 104 的下壳体 104b 中的肋状物的加速齿条 156 来防止推杆 160 的进一步远侧推进。由于加速齿条 156 的远侧推进被停止,钟形曲柄齿轮 154 的进一步转动被停止,这依次使稳定器 160 的远侧推进停止,并且依次使推杆 160 的远侧推进停止。

[0169] 另外,如图 44 所示,由于楔形板 180 的远端 180a 从钳口 120 之间移出,随着驱动通道 140 被进一步向远侧运动,驱动通道 140 和/或驱动通道带箍 143 的远侧边缘接合钳口 120 的凸轮表面 120b,从而引起钳口 120 朝彼此靠近并且形成(form)插在其间的手术夹

子“C1”。由于驱动通道带箍 143 固定在驱动通道 140 上并且与其一起运动,所以驱动通道带箍 143 用于覆盖驱动通道 140 使得在钳口 120 靠近期间将钳口 120 保持在驱动通道 140 中,并且在施夹器 100 的操作过程中将楔形板 180 保持在驱动通道 140 中。

[0170] 如图 45 所示,手术夹子“C1”可以形成或者卷曲在脉管“V”或者其他任意生物组织上。

[0171] 由于指示器 148 的凸台 148b 平移通过推杆 160 的狭槽 160d,所以允许驱动通道 140 相对于推杆 160 向远侧运动。

[0172] 此外,随着驱动通道 140 被完全地向远侧推进,如图 37 所示,棘轮机构 144 的齿条构件 141 被向远侧运动到超出棘轮爪 142 的位置使得齿条构件 141 的齿 141a 被向棘轮爪 142 的齿的远侧运动从而使得齿条构件 141 和棘轮爪 142 彼此脱离。这样,允许驱动通道 140 自由返回原始位置或者最近侧位置。

[0173] 如图 32 和 33 所示,随着驱动通道 140 被向远侧运动,听觉/触觉指示器 148 的弹性臂 148a 卡合 (snap over) 在凸耳 149 的远端之上并且接触凸耳 149 的表面 149a,从而产生听觉声响和/或触觉振动。这种听觉声响和/或触觉振动与手术夹子“C”的装载一致。

[0174] 如图 43 所示,随着驱动通道 140 被进一步向远侧运动,听觉/触觉指示器 148 的弹性臂 148a 卡合在凸耳 149 的远端上从而产生进一步的听觉声响和/或触觉振动。这种听觉声响和/或触觉振动与手术夹子“C”的完全形成一致。

[0175] 继续参考图 35-40,在手柄 106 的进一步挤压期间,由于凸片 192a 从计数机构 190 移出,随着驱动通道 140 被向远侧推进,其凸节 140e 接合处理器 194 的接触件 194a,从而完成电路并且使得处理器 194 如上所述起作用。

[0176] 现在参考图 41-45,显示了在手柄 106 的整个行程或者挤压之后以及在手柄 106 打开期间的施夹器 100。在这种情况下,驱动通道 140 在远侧位置处,推杆 160 在远侧位置处,楔形板 180 在近侧位置处,加速器 156 与驱动通道 140 隔开一定距离,每个偏置构件 146 和 158 被拉伸,并且棘轮爪 142 位于齿条 140d 的近侧。

[0177] 如图 46-52 所示,在手柄 106 的打开或者释放期间,使得连杆构件 122 的远端 122a 相对于壳体 104 向近侧运动。随着连杆构件 122 的远端 122a 向近侧运动,使得驱动销 124 向近侧运动从而将近侧轴向运动传递到驱动通道 140,并且依次传递给推杆 160。偏置构件 146 的收缩促进了驱动通道 140 的近侧运动。可选择性,手柄 106 的释放导致偏置构件 146 在近侧方向上撤回驱动通道 140。

[0178] 随着驱动通道 140 被向近侧运动,驱动通道 140 的远侧边缘和/或驱动通道带箍 143 从钳口 120 的凸轮表面 120b 脱离,从而使钳口 120 彼此分开以使楔形板 180 的远端 180a 重新插在钳口 120 之间,并且将另一个手术夹子“C”容纳在钳口 120 之间。特别地,随着驱动通道 140 向近侧运动,狭槽 140g 的横向部分作用在指部 179c 上以引起枢转臂 179 转动并且引起枢转臂 179 的指部 179b 向远侧推动楔形板 180。随着楔形板 180 在远侧方向上运动,如图 51 和图 52 所示,楔形板 180 的远端 180a 被重新插入或者重新引入到钳口 120 中,从而使钳口 120 张开。

[0179] 如图 49 和图 50 所示,随着楔形板 180 向远侧运动,夹子输出器 174 的近侧凸起 176 接合在楔形板 180 的窗口 180b 中并且从而向远侧被推动给定的距离。随着夹子输出器 174 向远侧被推动,夹子“C”队列也向远侧被推动。如图 50 所示,当楔形板 180 达到最远侧位置



时,夹子通道 (clipchannel) 170 邻接、接合、推动或者以别的方式由凸轮带到远侧凸起 175 的近侧部分 175b 直到楔形板 180 的网状物 (web) 180f 基本上位于远侧凸起 175 的远侧部分 175a 的下方。在这么做的过程中,远侧凸起 175 的近侧部分 175b 运动以延伸到夹子通道 170 的增加量的更远侧的窗口 172 中。

[0180] 如图 51 和图 52 所示,随着夹子输出器 174 被向前推动,向前运动夹子“C”队列,最远侧夹子“C1”在推杆 160 的推动器 160c 的下方用齿轮带动来运动推动器 160c 的远端,直到最远侧夹子“C1”被施夹器 170 的柄脚 171 抓取。

[0181] 暂时返回图 48,随着驱动通道 140 在近侧方向上运动,听觉 / 触觉指示器 148 的臂 148a 卡合回到凸耳 149 上并且重新设置听觉 / 触觉指示器 148 以用于手柄 106 的下一个发射行程或者挤压。

[0182] 随着驱动通道 140 进一步在近侧方向上运动,驱动通道 140 接合加速齿条 156,引起加速齿条 156 在近侧方向上运动。加速齿条 156 在近侧方向的运动导致钟形曲柄齿轮 154 环绕枢销 152a 转动从而在近侧方向运动推杆 160。另外,随着驱动通道 140 在近侧方向上运动,其凸节 140e 脱离处理器 194 的接触件 194a。

[0183] 现在回到图 53,显示了在手柄 106 的整个行程或者完全挤压之后以及在最后一个夹子已经从其中排出之后的施夹器 100 的远端。在最后一个夹子发射之后,如图 53 中所示,夹子输出器的近侧凸起 176 布置在楔形板 180 的孔 180b 中的最远侧孔或者窗口中。这样,随着楔形板 180 在夹子发射后向远侧运动,夹子输出器 174 也以如上所述的方式向远侧运动。因此,随着夹子输出器 174 向远侧运动,其远侧凸起 175 运动到夹子载体 170 的窗口 172 中的最远侧窗口的远端。这样,远侧凸起 175 的近侧部分 175b 接合夹子载体 170 的顶壁的内表面并且向下被凸轮带动或者推动。

[0184] 随着远侧凸起 175 的近侧部分 175b 向下被凸轮带动或者推动,远侧凸起 175 的远侧部分 175a 接合闭锁器 178 的凸起 178a 的上表面并且向下凸轮带动或者推动闭锁器 178 的凸起 178a,跨过被支撑在驱动通道 140 上的带箍 143 的路径,并且进入楔形板 180 的远侧窗口 180c 中。这样,如果驱动通道 140 向远侧被推进,带箍 143 将以如上所述的方式紧靠闭锁器 178 的凸起 178a 并且阻止或者阻碍带箍 143 向远侧运动,并且依次,阻止或者阻碍驱动通道 140 向远侧运动。目前,棘轮爪 142 位于停歇处,即齿条 140d 的远端,并且手柄 106 布置在完全打开的位置并且因此不能更大程度地打开。在该构造中,施夹器被闭锁而不能再使用。

[0185] 取决于手术夹子的尺寸,施夹器 100 的部件的尺寸将相应地定比例 (scaled)。大多数不同尺寸施夹器的部件将基本上彼此相同。与夹子的宽度相关的部件尺寸,诸如钳口 120 和楔形板 180,或者与夹子长度相关的部件尺寸,诸如推杆 160、钟形曲柄齿轮 154 和枢转臂 179 相应地被调节。这样,具有不同尺寸 of 每个施夹器将以基本相同的方式被组装,并且其内部机构将以基本相同的方式操作。

[0186] 例如,施夹器 100 可以以相对小、中等和大的比例设置,其中每种尺寸的施夹器存储和发射相对小、中等或者大的手术夹子。基于手术夹子的相对尺寸,对应的施夹器和它们对应的部件必须适当地定比例。然而,根据本公开,各种尺寸施夹器中的每一个包括相同的部件并且可以以彼此相同的顺序组装。这样,组装施夹器的技术人员将仅需要学习组装一种尺寸施夹器所需的顺序和 / 或步骤,并且依次能够等同地组装其他尺寸的施夹器,而不

需学习新的组装顺序或步骤。

[0187] 因此,用于相对小、中等或者大的施夹器的组装方法和 / 或步骤彼此基本上相同。

[0188] 至少下述部件或者零件基于施夹器的相对尺寸或者比例改变形状,即,枢转臂 179 的臂的长度、加速齿条 156 在其中平移的狭槽的长度;以及钟形曲柄齿轮 154 的转动度。

[0189] 许多其他剩余的部件或者零件是相同的或者在特征尺寸或比例中具有较小的变化。然而,如果需要,可以修改下列零件的形状以达到相同的结果,即,钟形曲柄齿轮 154 的狭槽 154f 的长度,和 / 或形成在加速齿条 156 的基壁 156a 中的狭槽 156b 的长度。

[0190] 考虑到对于相对小比例的施夹器,给定相对小比例的钟形曲柄齿轮 154 的大约 45° 的转动将导致相对小比例的推杆 160 大约 0.345 英寸的轴向位移,以使相对小尺寸的夹子装载到钳口 120 中。类似地,考虑到对于相对中等比例的施夹器,给定相对中等比例的钟形曲柄齿轮 154 的大约 70° 的转动将导致相对中等比例的推杆 160 大约 0.485 英寸轴向位移,以使相对中等尺寸的夹子装载到钳口 120 中。同样地,考虑到对于相对大比例的施夹器,给定相对大比例的钟形曲柄齿轮 154 的大约 90° 的转动将导致相对大比例的推杆 160 大约 0.710 英寸轴向位移,以使相对大尺寸的夹子装载到钳口 120 中。

[0191] 在可选实施例中,如图 54-57 所示,考虑到驱动通道 140 的近端可以包括或者限定与其形成一整体并且被构造为和适于接合棘轮爪 142 的齿条 140d。棘轮机构 244 的使用和操作基本上与棘轮机构 144 相同,因此这里将不再详细讨论。

[0192] 在另一个实施例中,如上面图 4 所示,施夹器 100 可以设置有构造为将能源 198 固定到壳体 104 上的带箍 196。

[0193] 在一个实施例中,同样考虑到随着驱动通道 140 向远侧运动,并且随着听觉 / 触觉指示器 148 的弹性臂 148a 卡合在凸耳 149 的远侧边缘上,弹性臂 148a 可以撞击或者接触形成在壳体 104 中的表面从而将进一步或者再次放大视觉声响和 / 或触觉振动。

[0194] 现在转到图 58-69,根据本公开的可选实施例,手术施夹器一般标示为 300。手术施夹器 300 基本上与手术施夹器 100 相同,因此这里仅详细讨论到为了识别其构造和操作的的不同所必要的程度。

[0195] 如图 58、60 和 64-66 所示,施夹器 300 包括具有钟形曲柄齿轮 154 的运动放大系统,以及可滑动地支撑在壳体 104 中的加速齿条 356。加速齿条 356 包括基壁 356a,基壁 356a 限定形成在其中的细长、纵向延伸的狭槽 356b 以用于可滑动地容纳钟形曲柄齿轮 154 的枢销 154a。加速齿条 356 包括从基壁 356a 的侧边缘在相反方向上突出的侧壁 356c,以及形成在侧壁 356c 中并且与基壁 356a 的狭槽 356b 重合或对准的齿条 356d。齿条 356d 被构造为与钟形曲柄齿轮 154 的正齿轮 154d 的轮齿 154g 接合。加速齿条 356 进一步包括从基壁 356a 的远侧边缘突出的凸轮构件 356e,以及从侧壁 356c 的远侧边缘突出的凸节 356f。

[0196] 加速齿条 356 的基壁 356a 的狭槽 356b 的长度将取决于施夹器 300 的尺寸改变。对于相对较小的施夹器(例如,施加相对较小夹子的施夹器),加速齿条 356 的狭槽 356b 的长度将相对较短,而对于相对较大的施夹器(例如,施加较大夹子的施夹器),加速齿条 356 的狭槽 356b 的长度将相对较长。

[0197] 使用中,正如下面将详细描述,随着加速齿条 356 被轴向地运动或者平移,加速齿条 356 的齿条 356d 与钟形曲柄齿轮 154 的正齿轮 154d 的轮齿 154g 接合以引起钟形曲柄齿轮 154 环绕枢销 154a 转动或者枢转。

[0198] 如图 58、61 和 67-69 所示,施夹器 300 包括运动反向机构,运动反向机构具有枢转地支撑在壳体 104 的下半壳体 104b 中的楔形板枢转臂 379 的用于将楔形板 180 的平移传递给驱动通道 140 的平移。枢转臂 379 包括构造为可枢转地连接到壳体 104 上的枢转凸台 379a、设置在枢转臂 379 的一端并且在与枢转凸台 379a 相反的方向上延伸的第一杆或指部 379b,以及设置在枢转臂 379 的另一端并且在与枢转凸台 379a 相同的方向上延伸的第二杆或指部 379c。第一杆或指部 379b 被构造为和适于接合在楔形板 180 的最近侧狭槽 180d 中。第二杆或指部 379c 被构造为接合在形成于臂连杆 358 中的狭槽 358b 中(图 62),所述臂连杆 358 连接到限定在驱动通道 140 中的窗口 140h 中。

[0199] 使用中,正如下面将详细讨论的,随驱动通道 140 向远侧运动,在停歇期过后,臂连杆 358 推动枢转臂 379 的第二杆或指部 379c 以在第一或远侧方向上运动从而使第一杆或指部 379b 在第二或近侧方向上运动并且引起楔形板 180 在第二方向上运动,反之亦然。随着楔形板 180 在远侧方向上运动,正如下面将讨论的,楔形板 180 凸轮带动钳口 120 的内表面从而保持钳口 120 彼此分开。

[0200] 施夹器 300 进一步包括以拉力弹簧的形式的偏置构件 384,其可操作地被固定到并且在楔形板 180 的近端和壳体 104 之间,趋于将楔形板 180 保持在被推进或者最远侧位置。偏置构件 384 用于在位于钳口 120 之间的夹子“C”形成之后推进或促进楔形板 180 的前进。

[0201] 如图 58、59 和 64-66 所示,施夹器 300 进一步包括支撑在驱动通道 140 上的听觉/触觉指示器 348。指示器 348 包括第一弹性指部 348a 和第二弹性指部 348b。使用中,如下面将更详细描述,随着施夹器 300 被致动并且驱动通道 140 往复运动,指示器 348 的第一弹性指部 348a 与设置在施夹器 300 中的相应互补结构相互作用以向用户产生听觉和/或触觉反馈,并且指示器 348 的第二弹性指部 348b 与加速齿条 356 的凸轮构件 356e 相互作用以为不同尺寸的施夹器 300 调节施夹器 300 的行程。

[0202] 如图 58、62 和 67-69 所示,施夹器 300 进一步包括臂连杆 358,臂连杆 358 可滑动地布置在壳体 104 中并且可操作地连接到驱动通道 140 中以与驱动通道 140 一起平移。臂连杆 358 包括限定了其中的狭槽 358b 的主体部 358a、从主体部 358a 的上表面突出的导壁 358c 以及从主体部 358a 的近侧边缘在向上方向上延伸的杆 358d。臂连杆 358 的狭槽 358b 被构造为可滑动地容纳枢转臂 379 的第二杆或指部 379c。臂连杆 358 的导壁 358c 定尺寸为在驱动通道 140 的表面行进。臂连杆 358 的杆 358d 被定尺寸为可滑动地容纳在形成于驱动通道 140 中的窗口 140h 中。驱动通道 140 的窗口 140h 被定尺寸为限定在驱动通道 140 向远侧运动的时和臂连杆 358 致动枢转臂 379 的时其间的停歇时间段。

[0203] 参考图 64-69,描述手术施夹器 300 的操作与手术施夹器 100 相比的不同。在施夹器 300 的手柄 106 的任何最初挤压之前,如图 64 和图 67 所示,驱动销 124 位于最近侧位置,棘轮爪 142 位于驱动通道 140 的齿条 140d 的远侧,臂连杆 358 位于相对于壳体 104 的最近侧位置和驱动通道 140 的窗口 140h 的最远侧位置,并且没有夹子“C”位于钳口 106 中。由于驱动销 124 在最近侧位置,所以推杆 160、稳定器 162 和驱动通道 140 也在最近侧位置。由于推杆 160 位于最近侧位置,加速齿条 356 位于最近侧位置,而指示器 348 的第二弹性指部 348b 布置在加速齿条 356 的凸轮构件 356e 的近侧。同样,在施夹器 300 的手柄 106 的最初挤压之前,楔形板 180 位于最远侧位置使得楔形板 180 的远端 180a 插在钳口 120 之间。

[0204] 随着驱动通道 140 向远侧运动,如图 65 和图 68 所示,指示器 348 与其一起向远侧运动。随着指示器 348 向远侧运动,其第二弹性指部 348b 在远侧方向上牵引加速齿条 356。随着加速齿条 356 在远侧方向上被牵引,加速齿条 356 引起钟形曲柄齿轮 154 环绕枢销 154a 转动并且将远侧轴向运动传递到稳定器 162 的凸节 162c,这依次将远侧轴向运动传递给推杆 160。随着驱动通道 140 被向远侧运动,偏置构件 146 被拉伸或者延伸。

[0205] 在手柄 106 的最初挤压期间,如图 67 和图 68 所示,驱动通道 140 被向远侧运动直到臂连杆 358 的杆 358d 由驱动通道 140 的窗口 140h 的端壁接合(即,停歇)。当窗口 140h 的端壁与臂连杆 358 的杆 358d 邻接时(即,在已经离开停歇处后),如图 69 中所示,驱动通道 140 的进一步的远侧运动导致臂连杆 358 的远侧运动。随着臂连杆 358 向远侧运动,臂连杆 358 的狭槽 358b 的横向部分将引起枢转臂 379 转动,这依次引起楔形板 380 在近侧方向上运动,从而从钳口 120 之间撤回其远端 180a 并且允许钳口 120 最终闭合或者接近。当达到枢转臂 379 的所需转动时,枢转臂 379 随着枢转臂 379 的指部 379c 行进通过臂连杆 358 的 L 形狭槽 358b 的纵向部分而停止转动。枢转臂 379 的指部 379c 保持在臂连杆 358 的 L 形狭槽 358b 的纵向部分中,直到完成驱动通道 140 的行程。

[0206] 如图 64 和图 65 所示,在手柄 106 的最初挤压期间,如上所述,推杆 160 与驱动通道 140 一起向远侧运动,直到加速齿条 356 的凸节 356f 紧靠形成在壳体 104 中的凸耳,这时加速齿条 356 的远侧推进被停止。由于阻止了加速齿条 356 的进一步远侧推进,如图 66 所示,随着驱动通道 140 向远侧进一步推进,驱动通道 140 从加速齿条 356 的凸轮构件 356e 后面拉动或弯曲指示器 348 的第二弹性指部 348b,以允许推杆 160 在近侧方向运动到原始位置。推杆 160 通过具有固定到推杆 160 上的第一端和固定到壳体上的第二端的复位弹簧 359 而缩回其原始位置。

[0207] 在手柄 106 的整个行程或挤压之后和手柄 106 的打开期间,驱动通道 140 在近侧方向上运动。在操作中,随着驱动通道 140 向近侧运动,驱动通道 140 的窗口 140h 的前端壁作用在臂连杆 358 的杆 358d 上以在近侧方向上拉动臂连杆 358。随着臂连杆 358 被向近侧运动,臂连杆 358 使得枢转臂 379 转动,这依次引起楔形板 180 在远侧方向上运动。随着楔形板 180 在远侧方向上运动,楔形板 180 的远端 180a 重新插入或者重新引入钳口 120 中,从而使钳口 120 张开。

[0208] 随着驱动通道 140 进一步在近侧方向上运动,指示器 348 的第二弹性指部 348b 接合加速齿条 356 的凸轮构件 356e,引起加速齿条 356 在近侧方向上运动。加速齿条 356 在近侧方向上的运动导致钟形曲柄齿轮 152 环绕枢销 152a 转动,从而在近侧方向上运动推杆 160 和稳定器 162。随着驱动通道 140 在近侧方向上进一步运动,指示器 348 的第二弹性指部 348b 在凸轮构件 356e 的后面用凸轮带动、弯曲或者卡合以重新与加速齿条 356 接合。

[0209] 现在转到图 70-88,根据本公开的可选实施例的手术施夹器一般标示为 400。手术施夹器 400 基本上与手术施夹器 100 相同,因此这里将仅仅详细讨论到为了识别其构造和操作的不同的程度。

[0210] 如图 70、71 和 75-77 所示,施夹器 400 包括运动放大系统,运动放大系统具有可转动地支撑在手柄组件 402 的壳体 404 中的齿轮构件 454。齿轮构件 454 包括限定转动轴的主体板 454a、支撑在主体板 454a 上并且与转动轴同轴的齿轮 454b,以及形成在主体板 454a 的外边缘处的齿轮段 (gearsection) 454c。

[0211] 如图 70、72 和 75-77 所示,施夹器 400 进一步包括支撑或者以其他方式连接在驱动通道 440 上的驱动通道齿条 442。驱动通道齿条 442 限定形成在其侧边缘中的多个轮齿 442a。驱动通道齿条 442 被构造和定尺寸为使得其轮齿 442a 可与齿轮构件 454 的齿轮 454b 接合。使用中,随着驱动通道 440 被平移,驱动通道齿条 442 与其一起平移,反之亦然。

[0212] 如图 70、73 和 75-77 所示,施夹器 400 的运动放大系统还包括支撑或者以其他方式连接在推杆 460 上的推杆齿条 462。推杆齿条 462 限定形成在其侧边缘中的多个齿 462a,以及从其向近侧延伸的杆 462b。推杆齿条 462 被构造和定尺寸为使得其轮齿 462a 可与齿轮构件 454 的齿节 454c 接合。使用中,随着推杆 460 被平移,推杆齿条 462 与其一起平移,反之亦然。

[0213] 如图 70、74 和 75 所示,施夹器 400 包括推杆 460,所述推杆 460 具有从其表面突出的弹性指部 460c。当手柄组件 404 处于未挤压状态时,如图 75 所示,推杆 460 的弹性指部 460c 布置在从驱动通道 440 延伸的驱动块 (drive block) 440a 的远侧 (图 75-77)。同样,在最初未挤压状态中,没有夹子“C”位于钳口 106 中。

[0214] 参考图 75-86,描述手术施夹器 400 的操作与手术施夹器 100 相比的不同。在施夹器 400 的手柄 106 的任何最初挤压之前,如图 75-77 所示,驱动销 124 位于最近侧位置,棘轮爪 142 位于驱动通道 440 的齿条 140d 的远侧,驱动通道齿条 442 和推杆齿条 462 中的每一个位于相对于壳体 104 的最近侧位置并且齿轮构件 454 没有被转动。由于驱动销 124 在最近侧位置,所以驱动杆 440 和推杆 460 也分别位于最近侧位置。同样,在施夹器 400 的手柄 106 的最初挤压之前,驱动通道 440 的驱动块 440a 布置在推杆 460 的弹性指部 460c 的近侧。

[0215] 随着驱动通道 440 向远侧运动,如图 78 和图 79 所示,驱动通道 440 向远侧运动。这样,驱动通道 440 的驱动块 440a 接合推杆 460 的弹性指部 460c 从而使得推杆 460 也向远侧被推进。随着驱动通道 440 和推杆 460 向远侧运动,推杆 460 运动推杆齿条 462 直到推杆齿条 462 的齿 462a 接合齿轮构件 454 的齿节 454c。

[0216] 现在转到图 80-82,随着手柄 106 进一步被致动,从而进一步向远侧运动驱动通道 440,推杆 460 向远侧运动足以使推杆齿条 462 向远侧运动并且脱离齿轮构件 454 的齿节 454c 的量。同样,这时驱动通道齿条 442 的齿 442a 与齿轮构件 454 的齿轮 454b 接合,从而防止齿轮构件 454 返回原始位置。

[0217] 在这个阶段,夹子 (未示出) 已经被推杆 460 完全输送到钳口中。另外,在这个阶段,棘轮爪 142 已经由驱动通道 440 的齿条 140d 接合。这样,驱动通道 440 可能不会返回原始位置直到驱动通道 440 已经完成其远侧行程。

[0218] 如图 83 和图 84 所示,随着驱动通道 440 进一步向远侧运动,驱动通道 440 的驱动块 440a 卡合推杆 460 的弹性指部 460c 上,从而允许拉力弹簧 464 将推杆 460 撤回到原始位置。

[0219] 如图 85 和图 86 所示,当推杆 460 在原始位置中保持静止时,驱动通道 440 可以继续向远侧运动以完全致动施夹器 400 并且形成布置在钳口中的手术夹子。在这个阶段,驱动通道 440 的齿条 140d 已经向远侧运动并超出棘轮爪 142,从而允许驱动通道 440 返回原始位置。

[0220] 与施夹器的相应尺寸无关,不同尺寸施夹器 100-400 中的每一个的组装以基本上

相同的步骤顺序完成。这样,如上所述,组装施夹器的技术人员将仅仅需要学习组装一种尺寸的施夹器所需的顺序和 / 或步骤,并且依次,能够等同地组装其他尺寸的施夹器,而不需学习新的组装顺序或者步骤。

[0221] 现在转到图 87-110,图示了组装相对小、中等和 / 或大的施夹器 100 的示例性方法。如图 87 和图 88 所示,在组装期间,设置了下半壳体 104b 并且电池或者能源 198 放置于下半壳体 104b 中。另外,包含凸片 192b 的处理器 192 放置于下半壳体 104b 的窗口 104c 中,使得凸片 192b 向下半壳体 104b 的外侧延伸。在将处理器 192 和电池 198 放置在下半壳体 104b 中之前或者之后,爪簧 145 和爪销 147 被固定或者插入下半壳体 104b 中,并且棘轮爪 142 被插入到爪销 147 之上并且运动到与爪簧 145 接合。

[0222] 如图 91 和图 92 所示,对应尺寸的枢转臂 179(例如,尺寸对应于手术夹子的长度和 / 或宽度的枢转臂 179)经由枢转凸台 179a 可枢转地连接到或者安放在下半壳体 104b 中。另外,如图 91 和图 92 所示,齿条构件 141 可滑动地位于下半壳体 104b 中,使得齿条构件 141 的齿 141a 与棘轮爪 142 的齿可操作地关联。另外,齿条构件 141 的远侧开口 141b 与限定在下半壳体 104b 中的细长通道 104e 重叠,并且齿条构件 141 的突出部 (projection) 141c 可滑动地位于由下半壳体 104b 限定的互补狭槽中。

[0223] 现在转到图 93 和图 94,通道组件 108 连接到下半壳体 104b 上。通道组件 108 包括下通道 132、可滑动地布置在下通道 132 中的驱动通道 140、固定地连接到下通道 132 上的钳口 120 以及固定在驱动通道 140 的远端附近的通道带箍 143。当通道组件 108 连接到下半壳体 104b 上时,驱动销凹部 140a 与齿条构件 141 的开口 141b 对准。同样,枢转臂 179 的第二指部 179c 可滑动地布置在驱动通道 140 的窗口 140g 中。

[0224] 如图 93 和图 94 所示,对应尺寸的楔形板 180(例如,尺寸与手术夹子的长度和 / 或宽度对应的楔形板 180)可滑动地位于驱动通道 140 之上以便楔形板 180 的远端 180a 插在通道带箍 143 和钳口 120 之间,并且楔形板 180 的近端连接到枢转臂 179 的第一指部 179b 上。

[0225] 另外,如图 93 和图 94 所示,偏置构件 146 被设置并且具有连接到驱动通道 140 的第一端和固定到下半壳体 104b 的第二端。

[0226] 现在转到图 95 和图 96,加速齿条 156 可滑动地位于下半壳体 104b 中,并且对应尺寸的钟形曲柄齿轮 154(例如,尺寸对应于手术夹子的长度和 / 或宽度的钟形曲柄齿轮 154)经由枢销 154a 可枢转地连接到下半壳体 104b,其中枢销 154a 贯穿加速齿条 156。当适当地定位的钟形曲柄齿轮 154 的正齿轮 154d 接合加速齿条 156 的齿条 156d 时(见图 4A-4C),偏置构件 158 被设置并且在驱动通道 140 和加速齿条 156 之间互相连接。

[0227] 接下来,如图 97 和图 98 所示,一对手柄 106 连接到下半壳体 104b。特别地,每个手柄 106 的远侧孔 106a 可枢转地布置在下半壳体 104b 的相应枢转柱 104d 上。同样,连杆构件 122 被设置,其可枢转地连接到相应的手柄 106 并且从手柄 106 伸出使得连杆构件 122 的远端 122a 与驱动通道 140 的枢转点 140a 重叠。

[0228] 现在转到图 99 和图 100,在前述步骤之前、之中或者之后,夹子“C”队列被插入夹子载体 170 的通道 170d 中。同样,夹子输出器 174 在夹子“C”队列的近侧的位置布置在夹子载体 170 的通道 170d 中。在一个实施例中,22 个夹子“C”可以装载在夹子载体 170 中。取决于待装载到夹子载体 170 中的夹子“C”的尺寸(例如,宽度和 / 或长度),提供或者选

择对应尺寸的夹子载体 170 和夹子输出器 174。

[0229] 如图 101 和图 102 所示,对应尺寸的推杆 160(例如,尺寸对应于手术夹子的长度和/或宽度的推杆 160)可滑动地布置在筒形盖 130 中,并且被装载的夹子载体 170 固定地放置在筒形盖 130 中以覆盖推杆 160 的远端。

[0230] 现在转到图 103 和图 104,闭锁器 178 固定到筒形盖 130 的远端附近。特别地,闭锁器 178 的凸起 178a 定向为在近侧方向延伸。同样如图 103 和图 104 所示,稳定器 162 连接到推杆 160 的近端。特别地,稳定器 162 的远侧凸起 162a 插入到推杆 160 的远侧窗口 160e 中,并且稳定器 162 的细长窗口 162b 与推杆 160 的近侧窗口 160d 对准。如图 103 和图 104 所示,稳定器 162 的凸节 162d 贯穿推杆 160。

[0231] 现在转到图 105 和图 106,在推杆 160、夹子载体 170 连接到筒形盖 130 的情况下,筒形盖 130 连接到外通道 132 使得推杆 160 的近端与下半壳体 104b 重叠。特别地,推杆 160 的近侧窗口 160d 位于连杆构件 122 的远端 122a 之上并且在驱动通道 140 的枢销 140a 之上。当推杆 160 位于下半壳体 104b 之中时,稳定器 162 的凸节 162d 位于钟形曲柄齿轮 154 的臂 154c 的狭槽 154f 中(见图 4C)。

[0232] 如图 107 和图 108 所示,驱动销 124 插入推杆 160 的近侧窗口 160d、连杆构件 122 的每个远端 122a、驱动通道 140 的枢转点 140a(见图 97 和图 98)、齿条构件 141 的开口 141b(见图 91 和图 92) 并且插入到限定在下半壳体 104b 中的细长通道 104e 中(见图 91 和图 92)。

[0233] 继续参考图 107 和图 108,听觉/触觉指示器 148 连接到驱动销 124 以与其一起运动。接下来,上半壳体 104a 固定到下半壳体 104b 上。

[0234] 如图 109 和图 110 所示,运送楔 200 被引入手柄 106 之间并且连接到壳体 104。另外,凸片 192b 的远端或自由端连接到运送楔 200,使得当从壳体 104 拆下运送楔 200 时导致凸片 192b 移出并激活计数机构。

[0235] 应当理解,前面的描述仅仅是本公开的示例。本领域技术人员可以想出不背离本公开的各种可选方案和修改。因此,本公开旨在涵盖所有这些可选方案、修改和变化。参考附图描述的实施例仅仅呈现为证明本公开的特定实例。与上述和/或随附的权利要求中的那些非基本上不同的其他元件、步骤、方法和技术也被认为包含在本公开的范围之内。

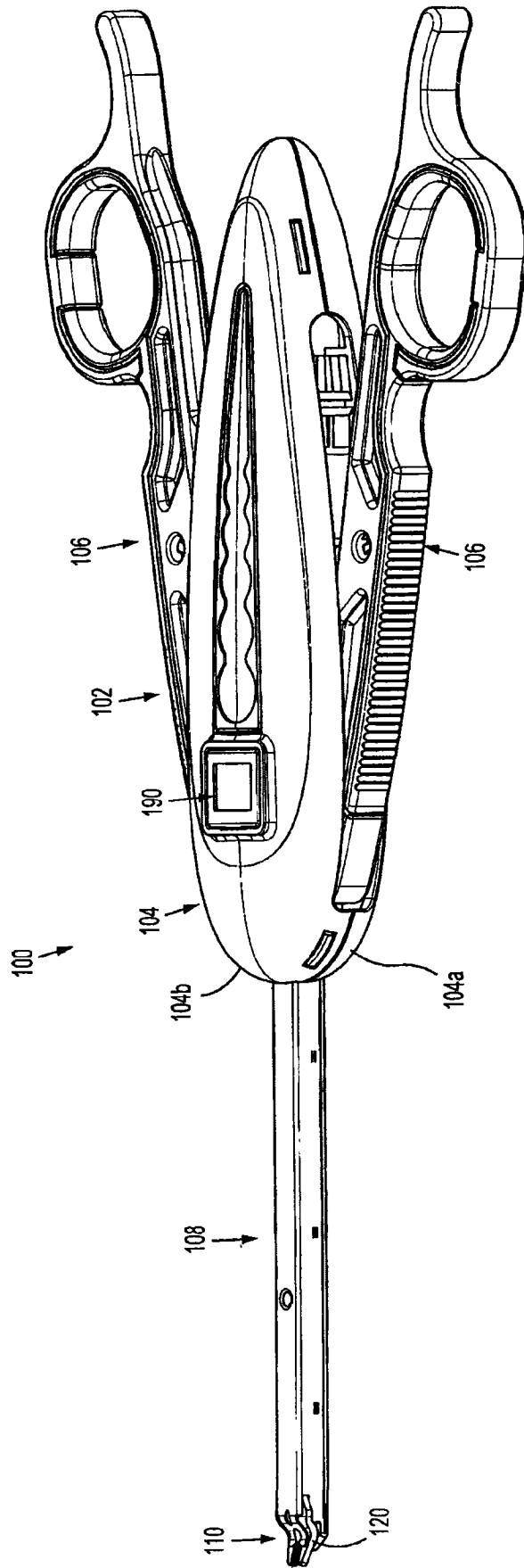


图 1



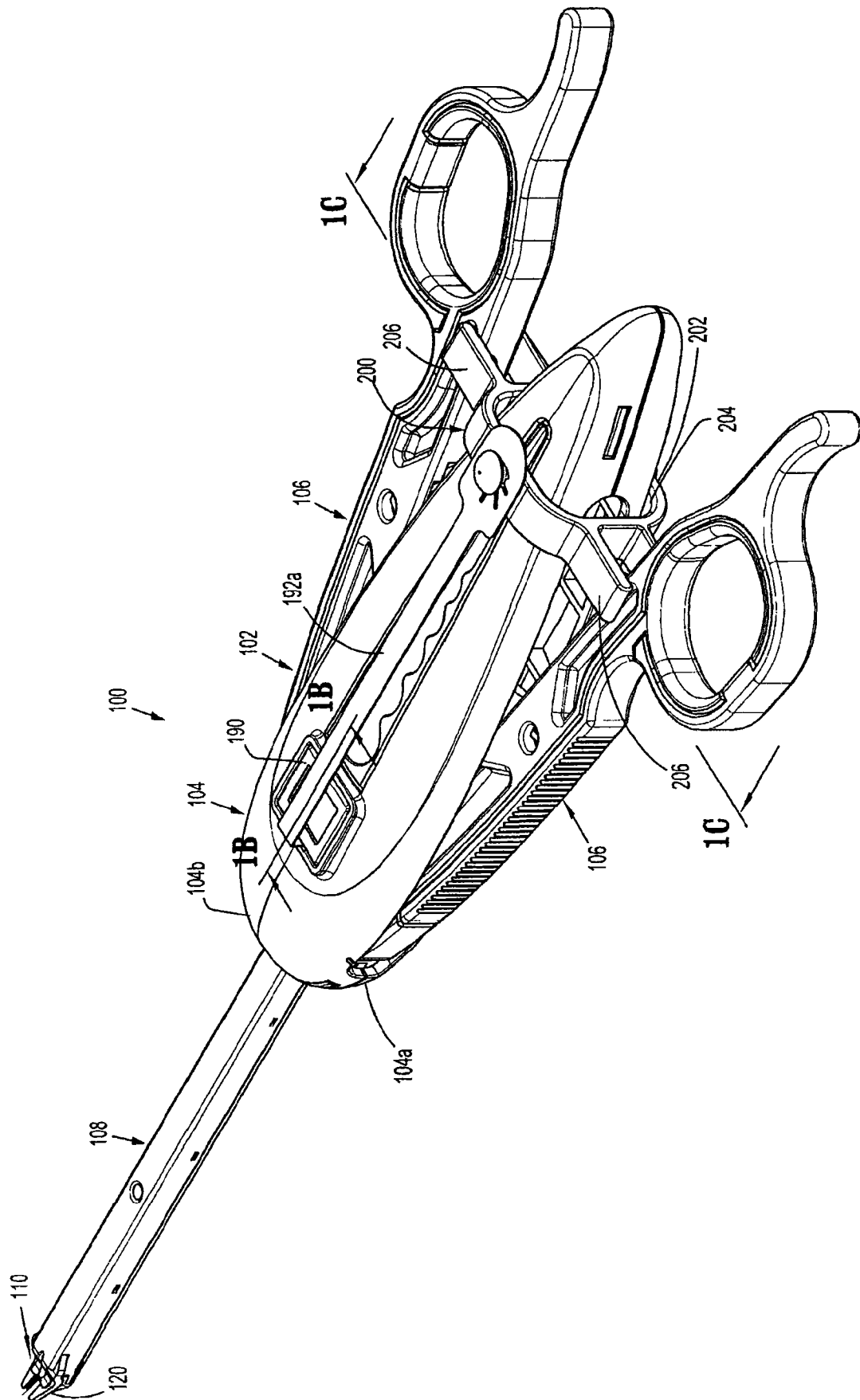


图 1A

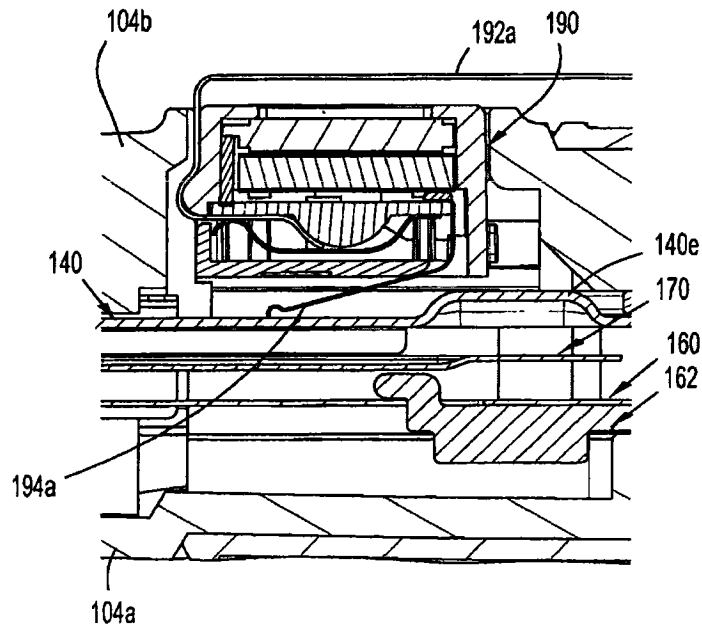


图 1B

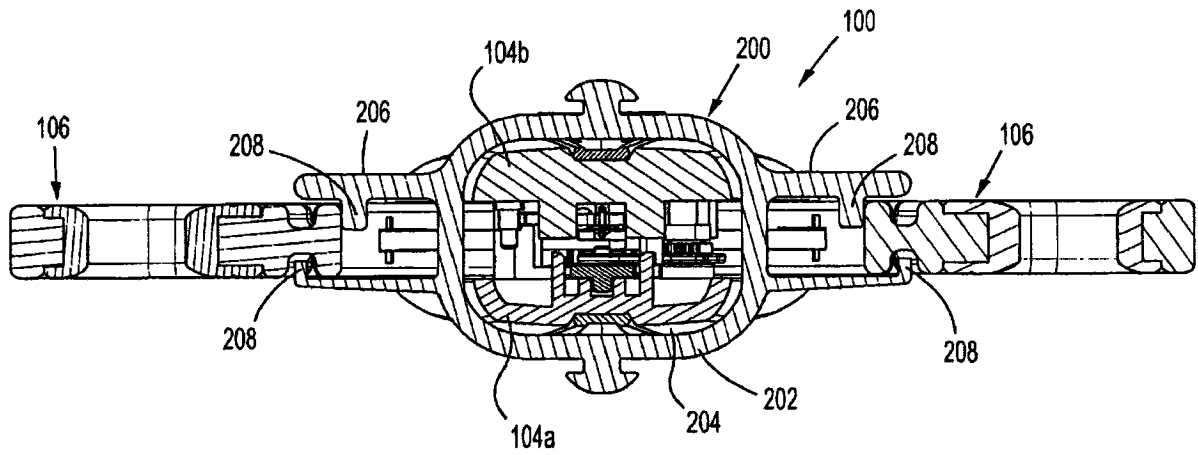


图 1C

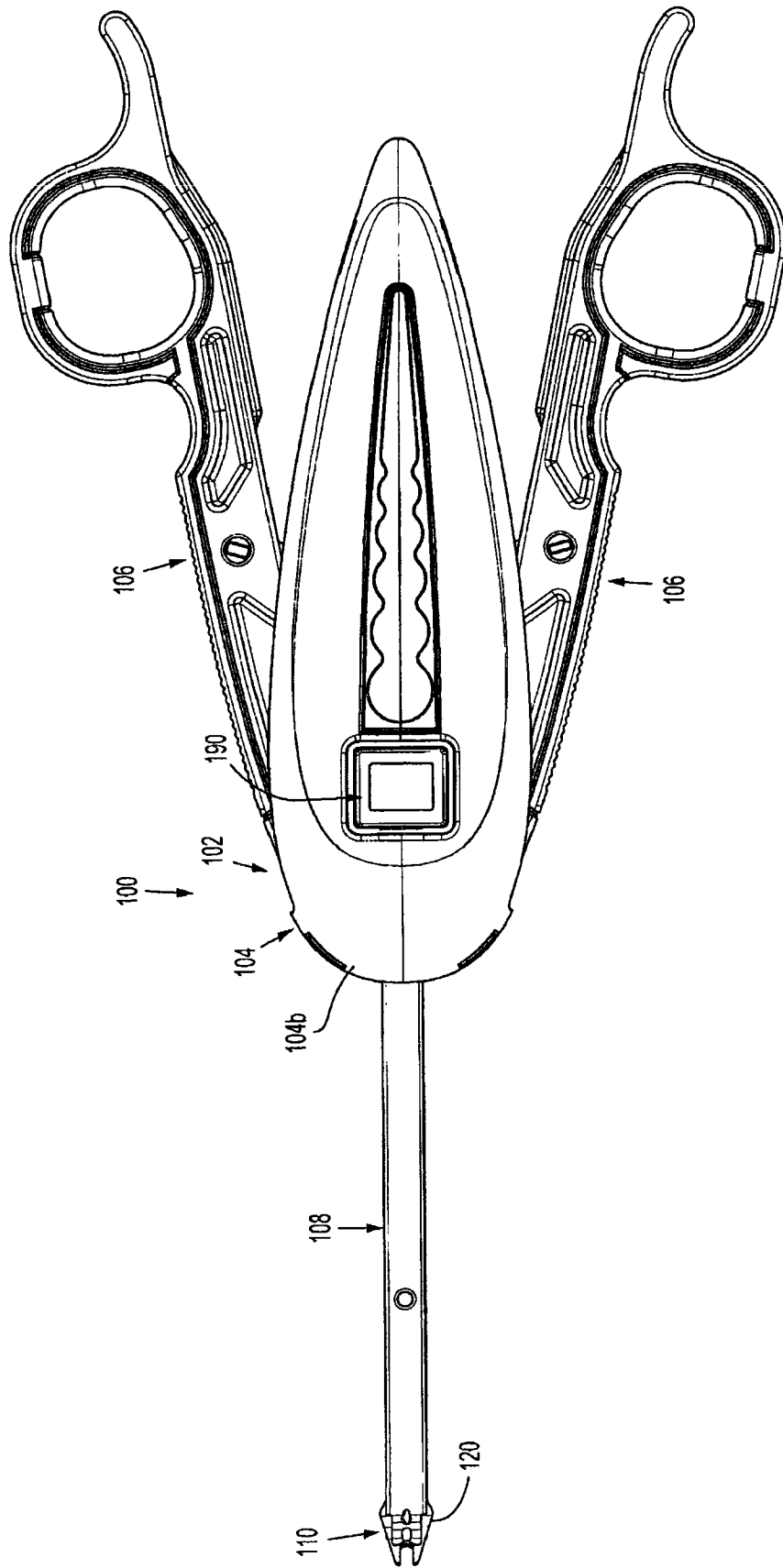


图 2

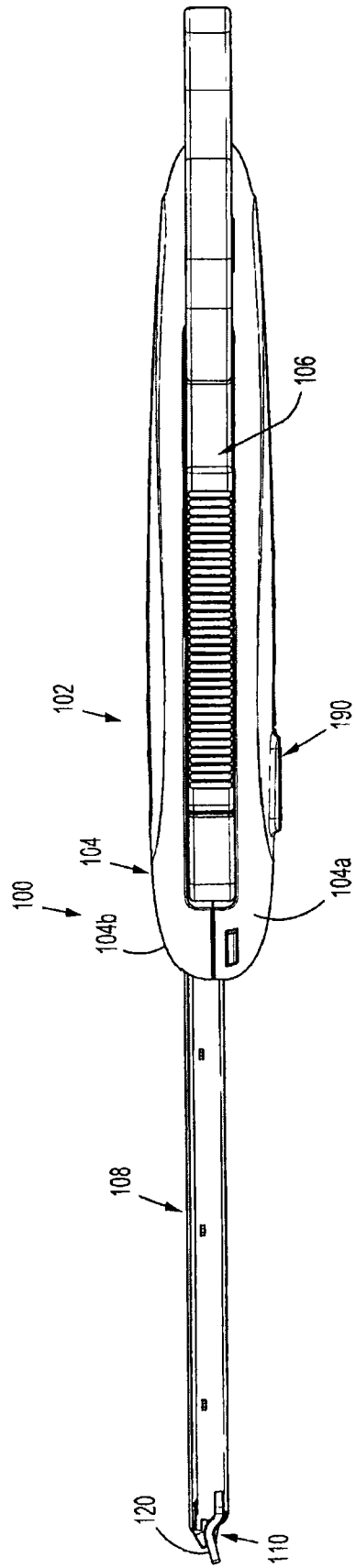


图 3

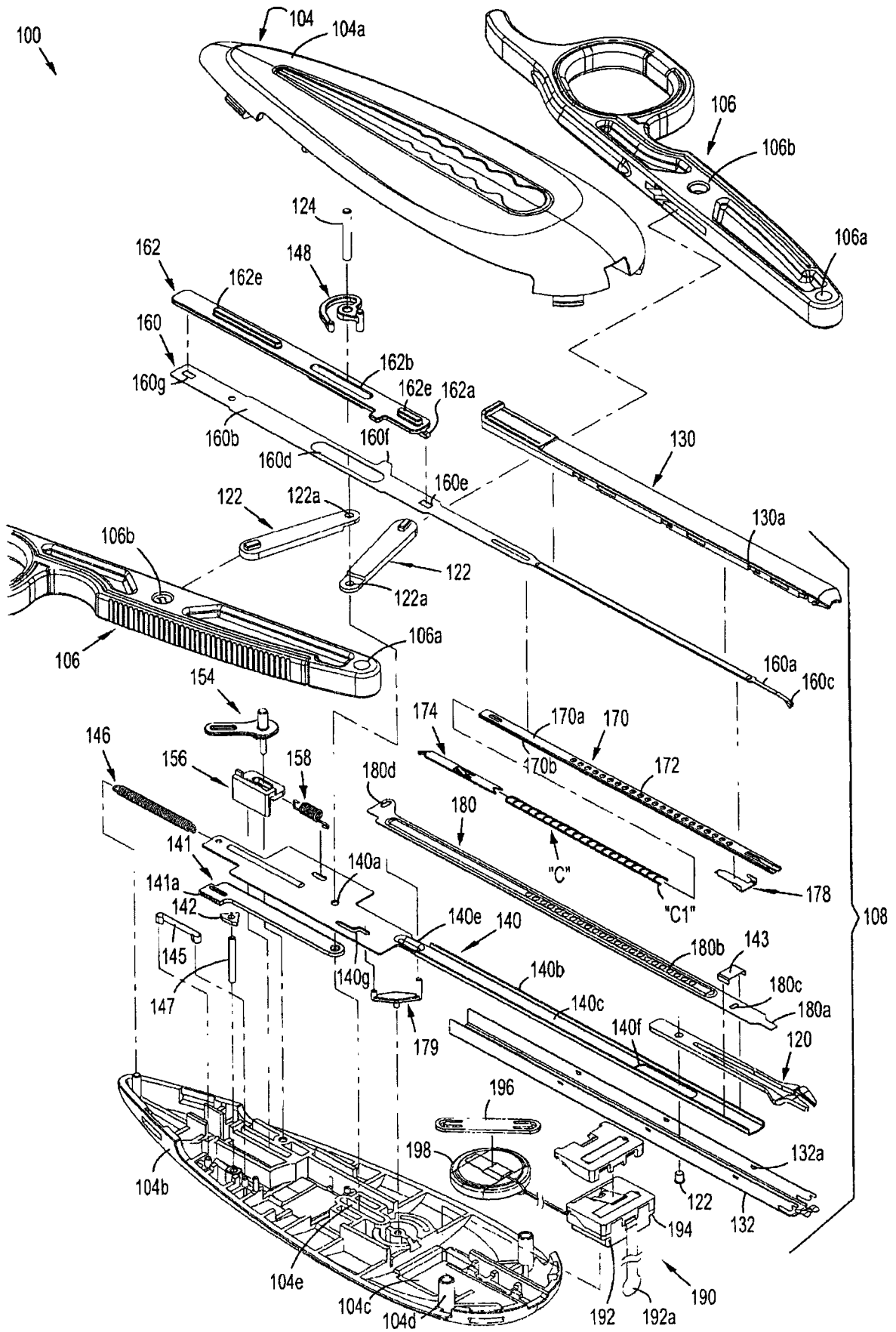


图 4

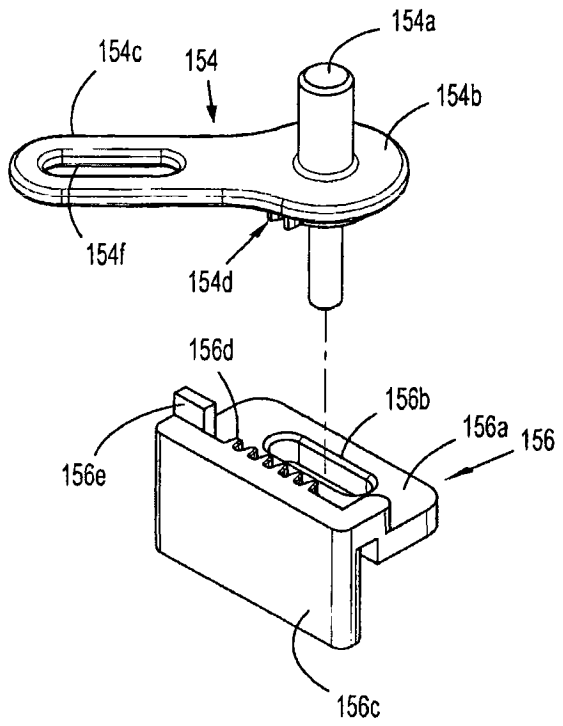


图 4A

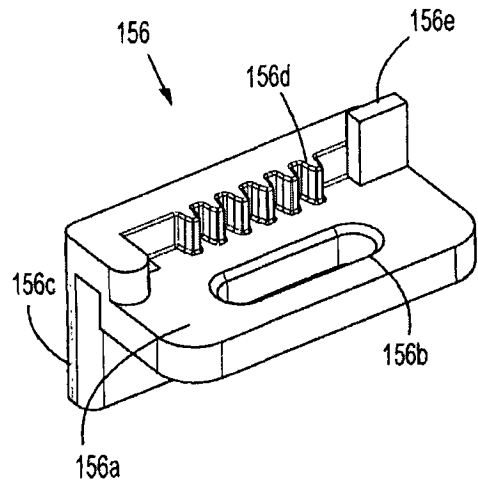


图 4B

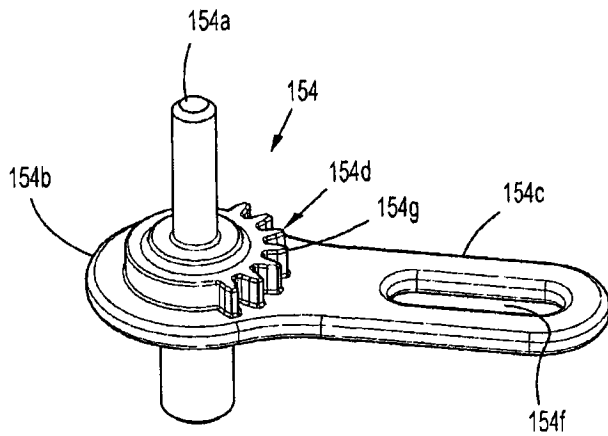


图 4C

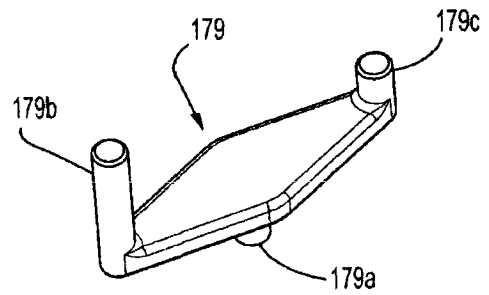


图 4D

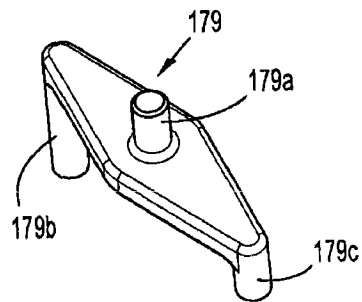


图 4E

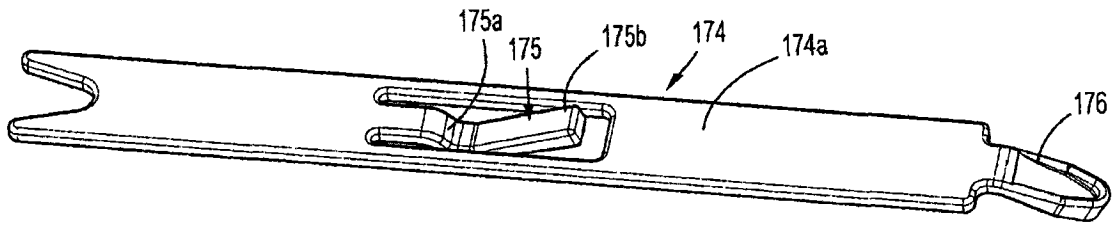


图 4F

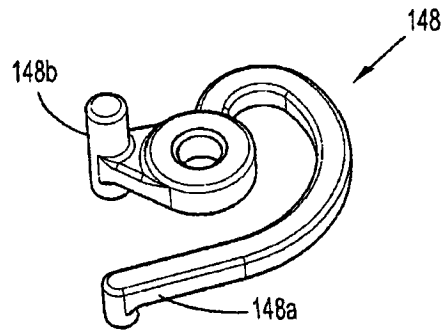


图 4G

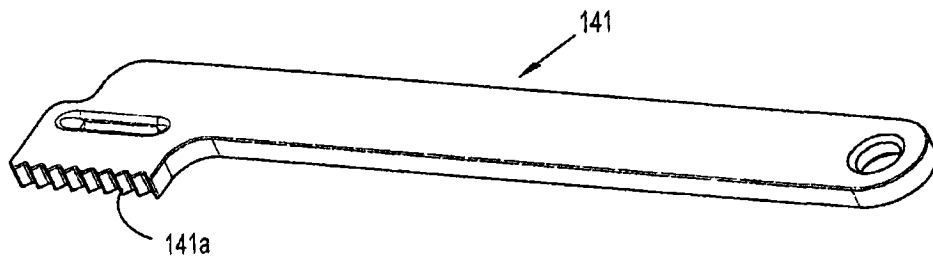


图 4H





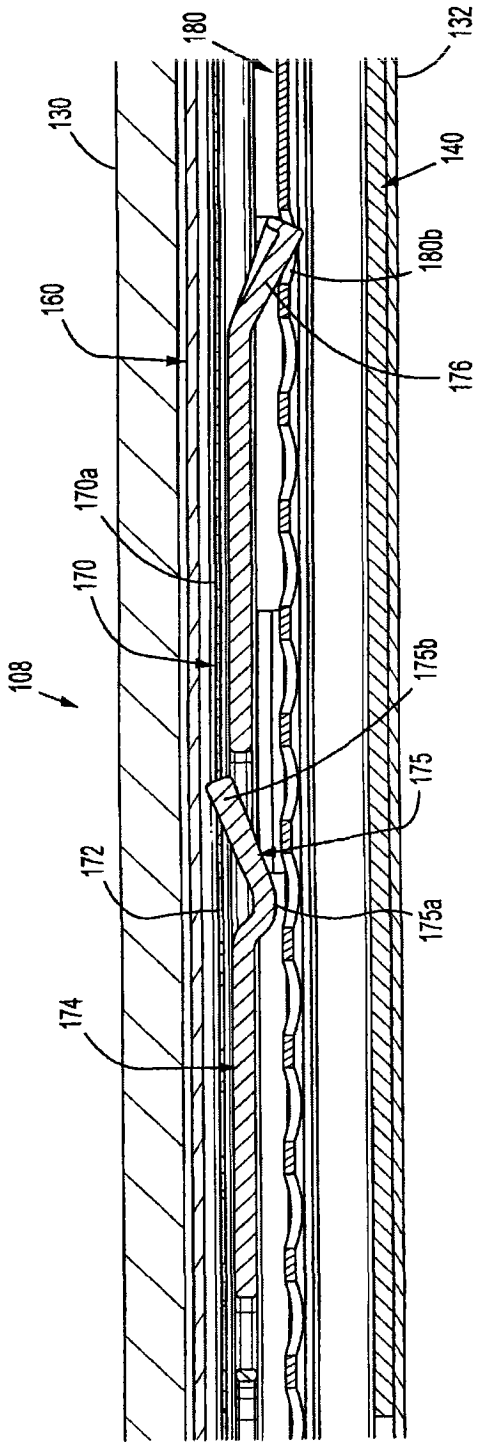


图 7

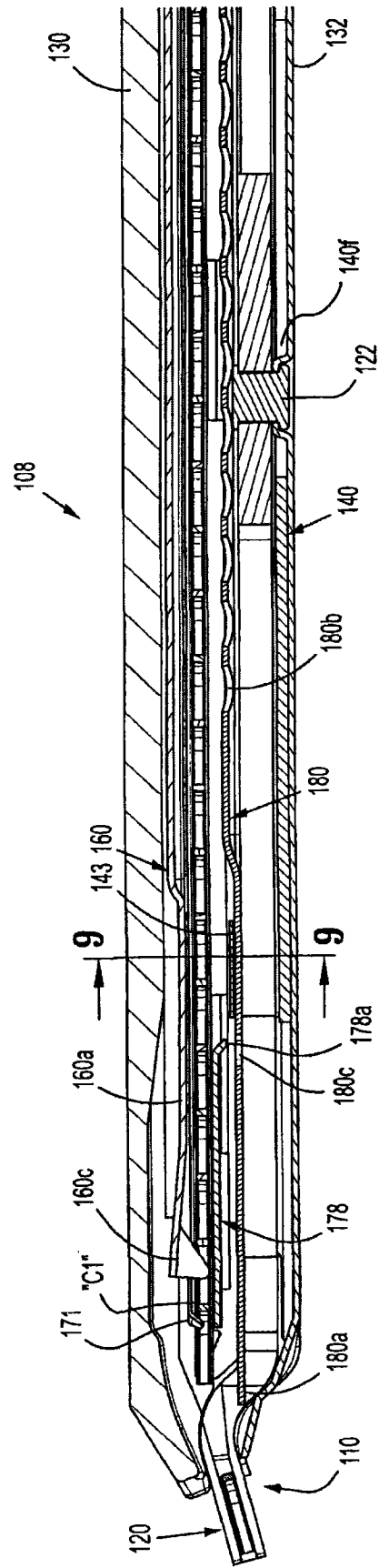


图 8

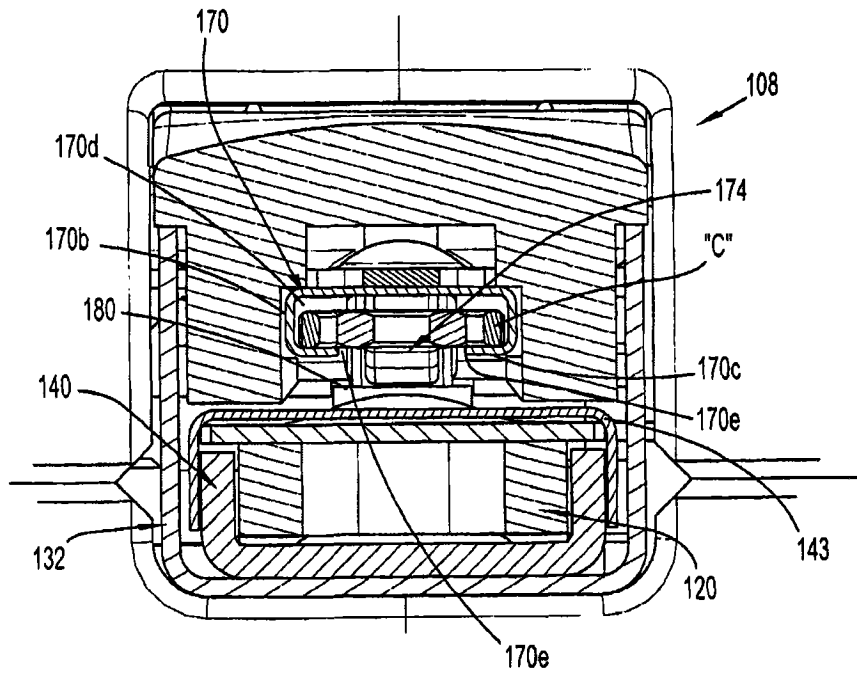


图 9

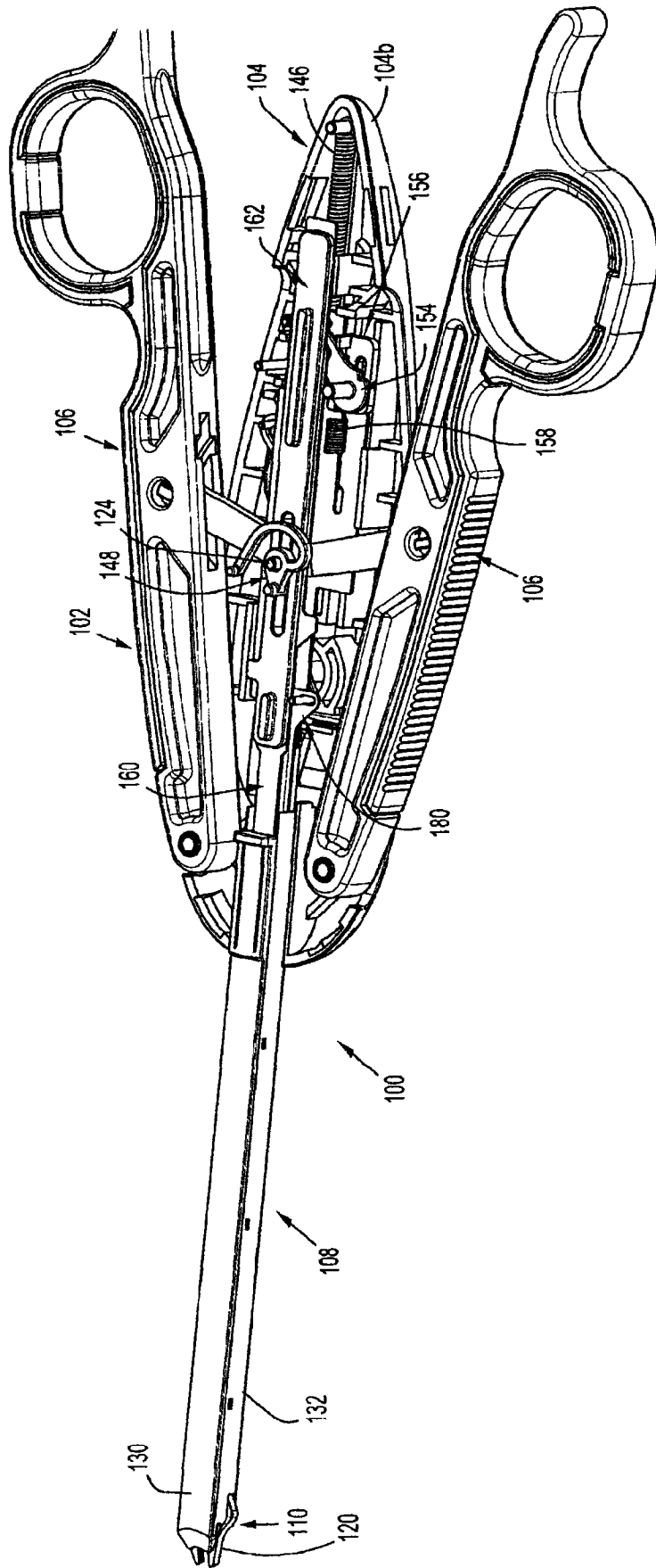


图 10

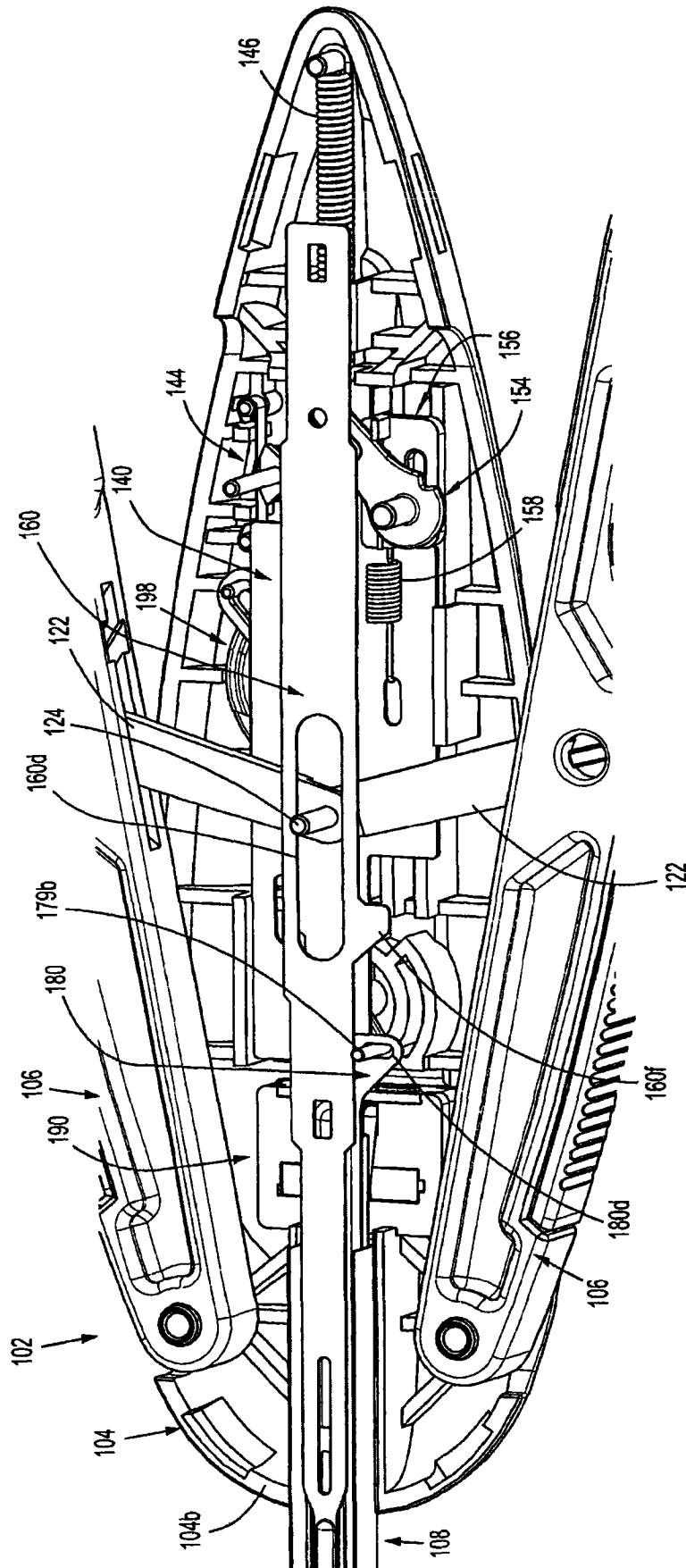


图 11

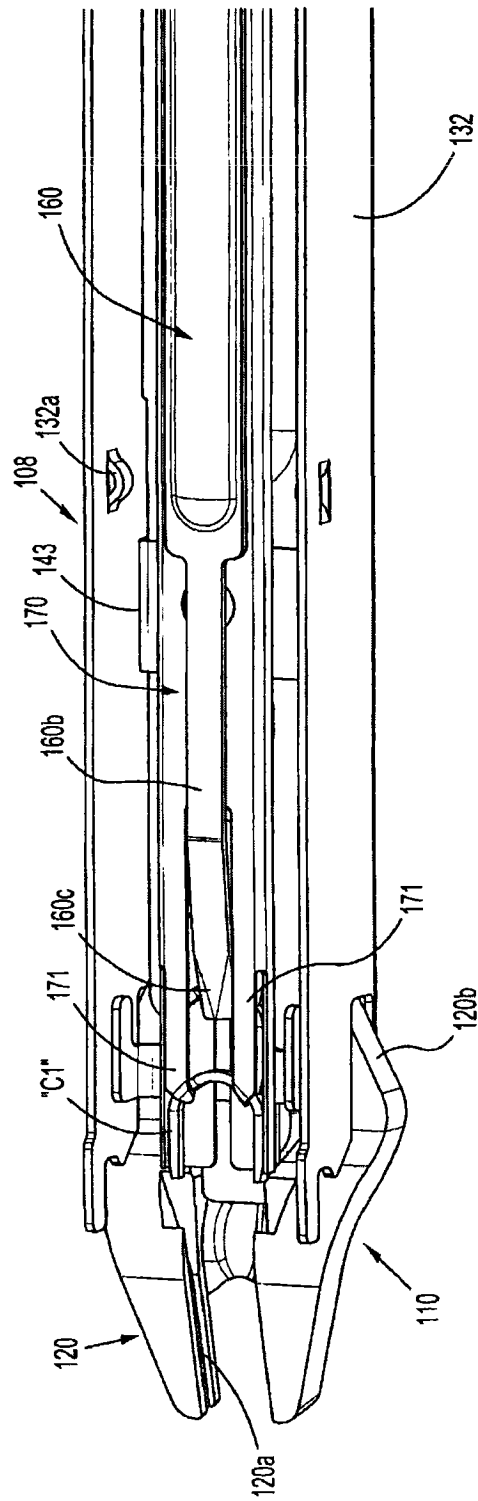


图 12

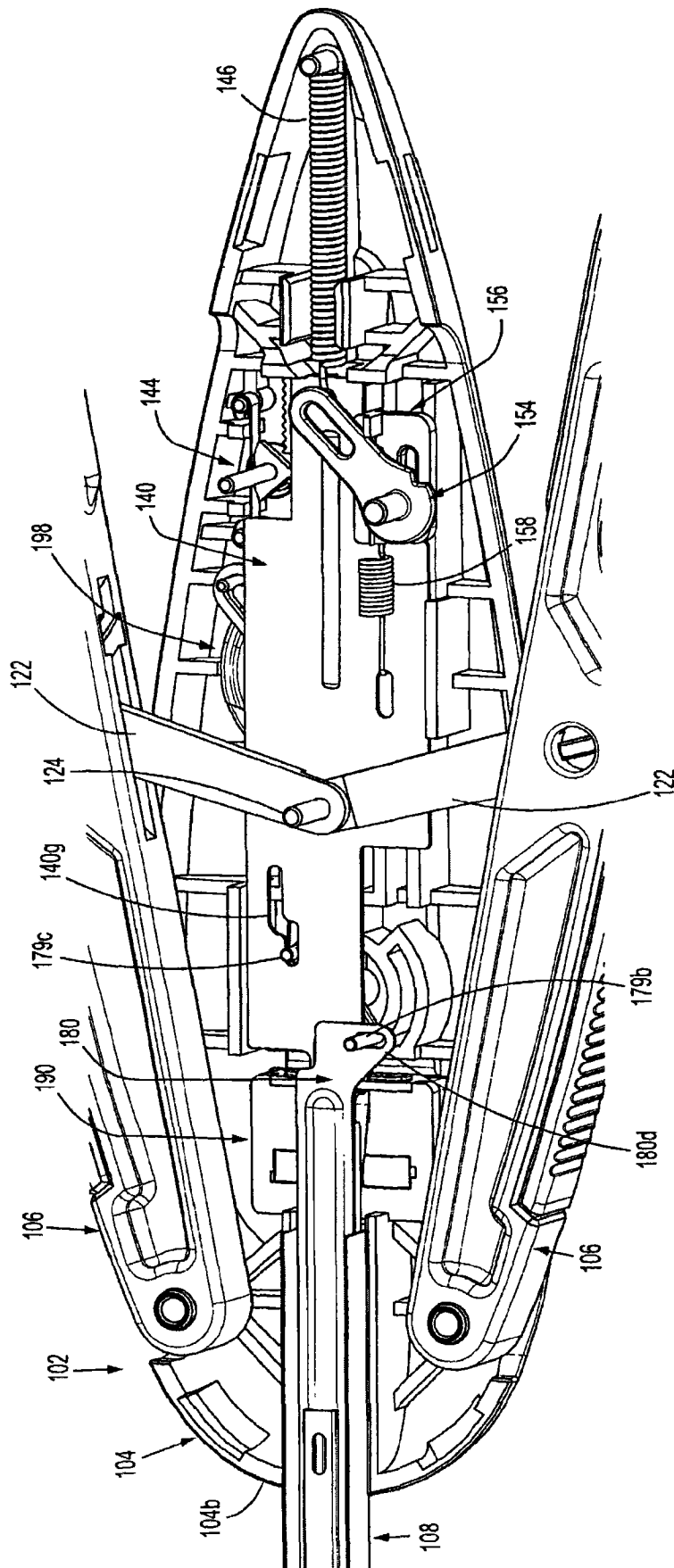


图 13

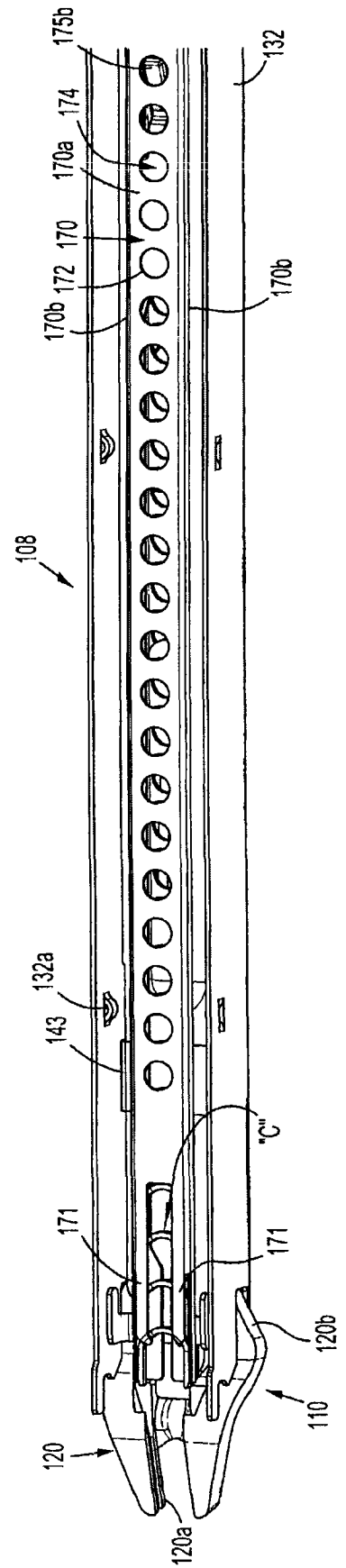


图 14

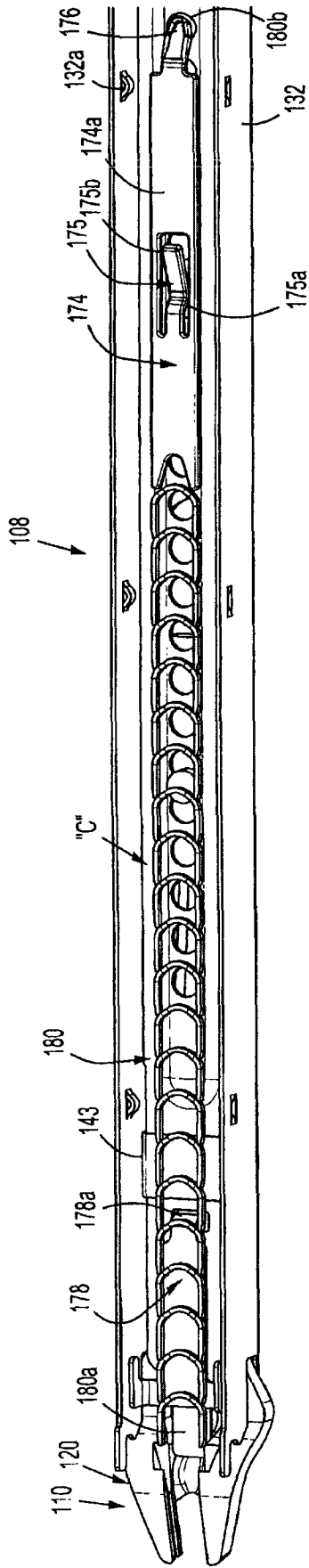


图 15

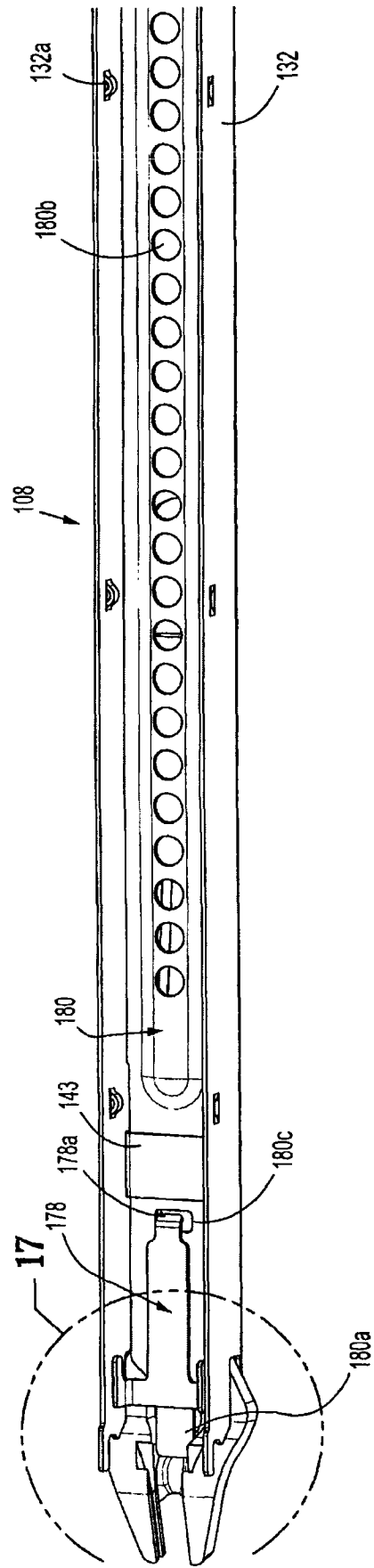


图 16

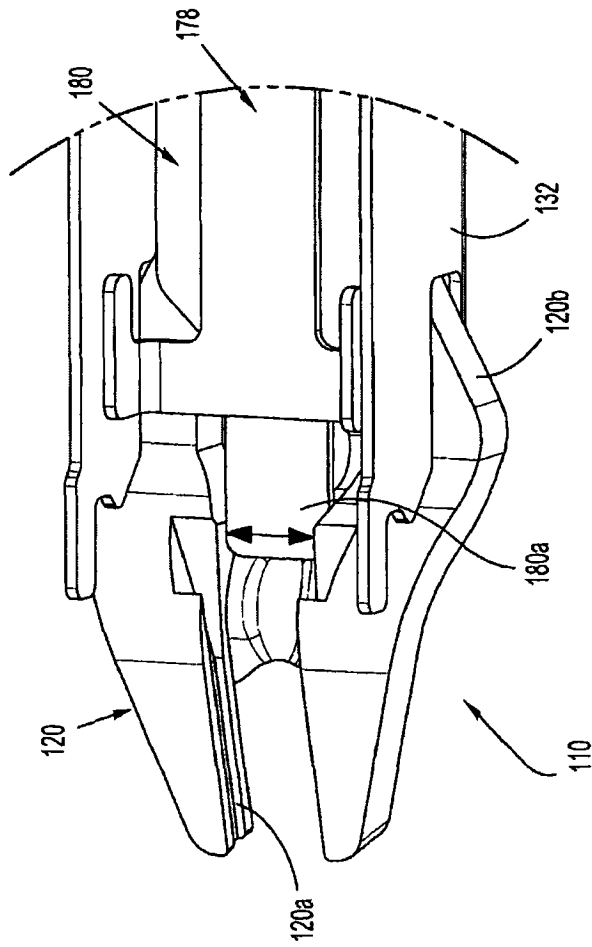


图 17



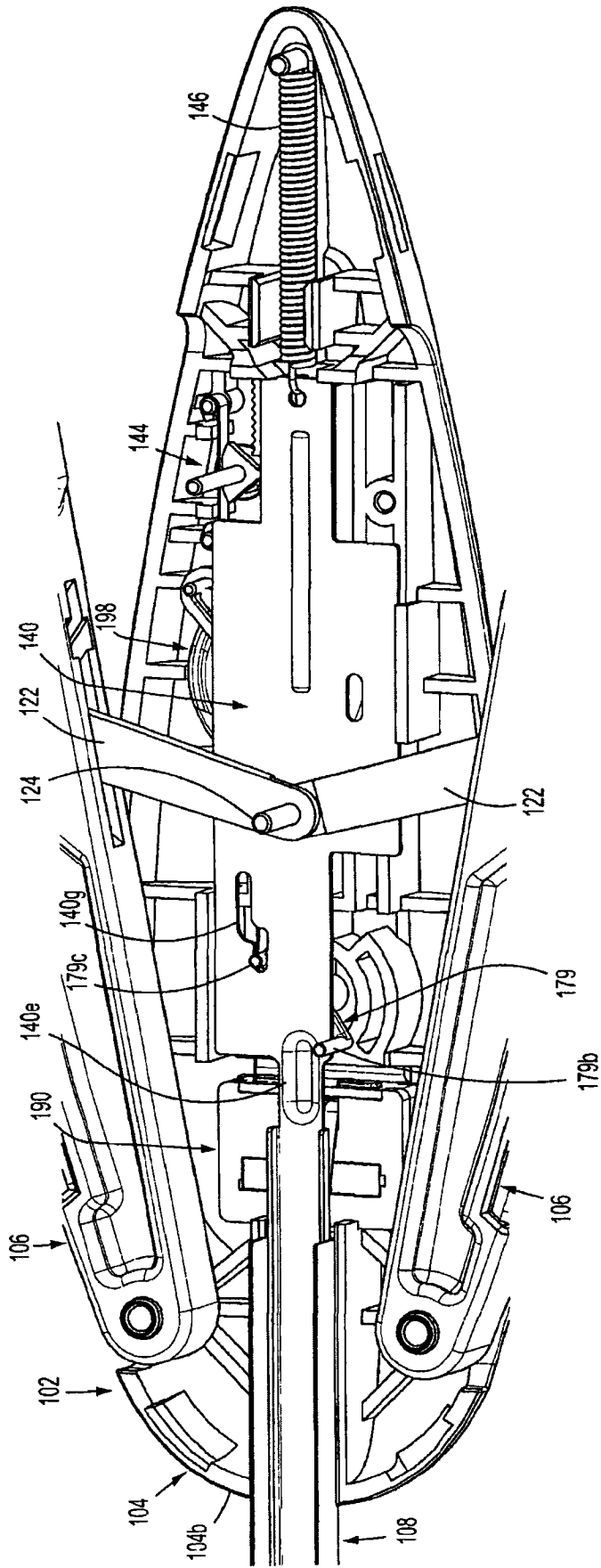


图 18

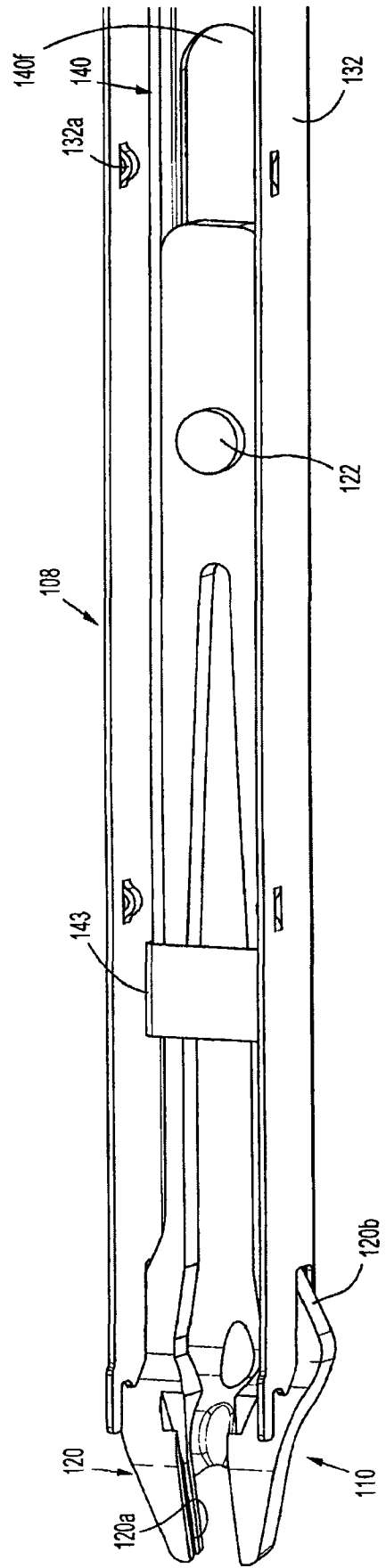


图 19

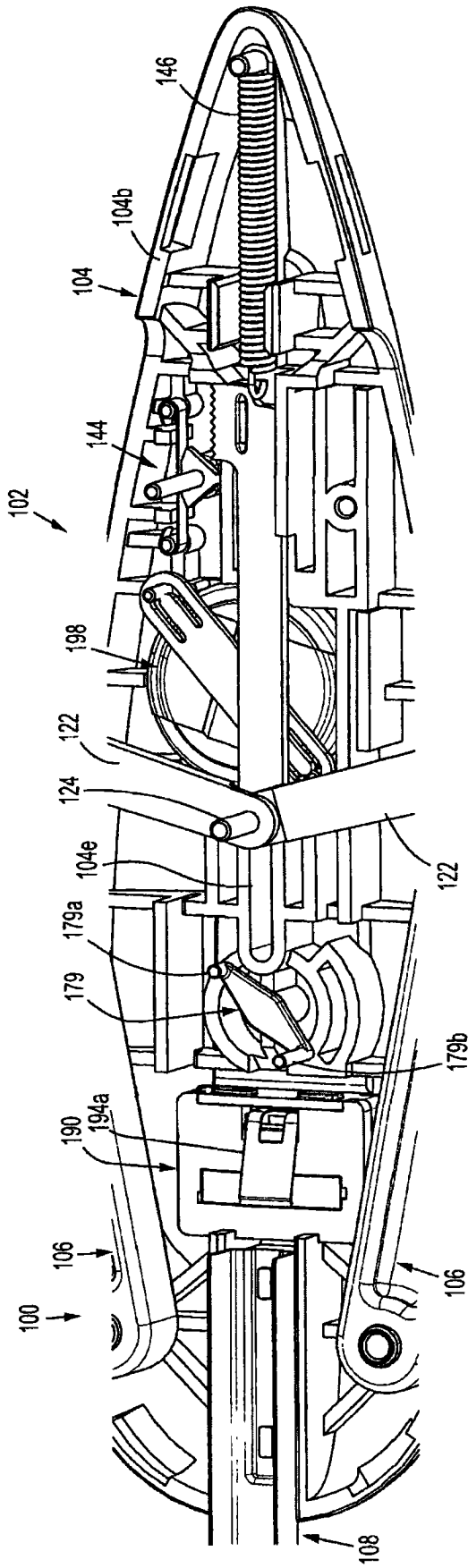


图 20

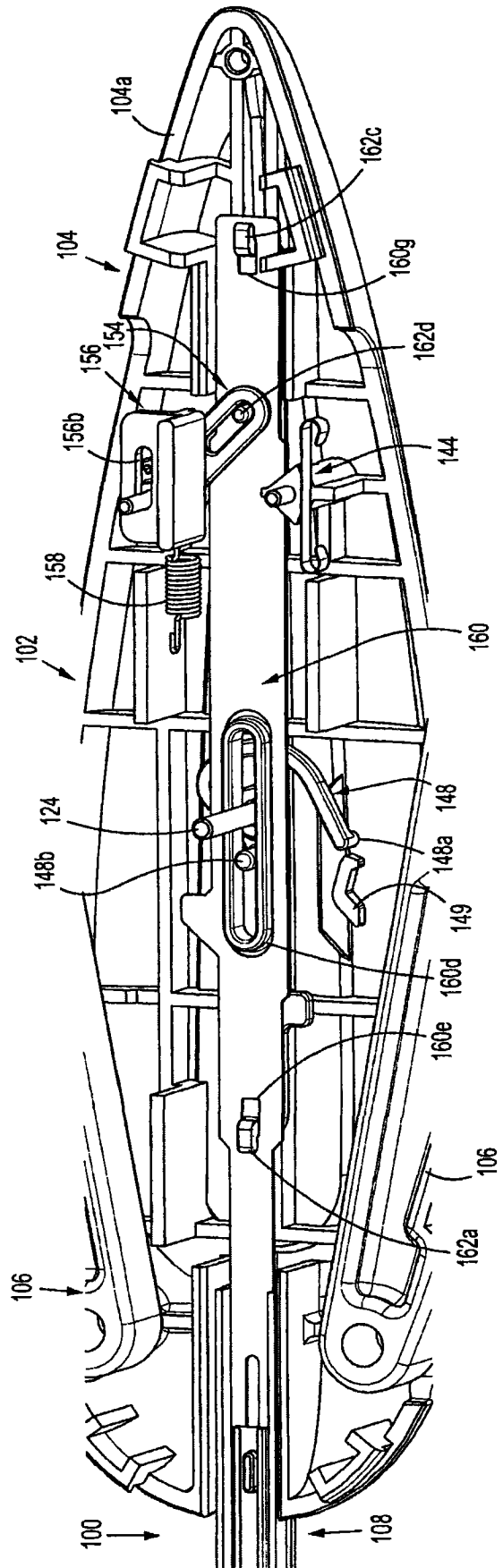


图 21

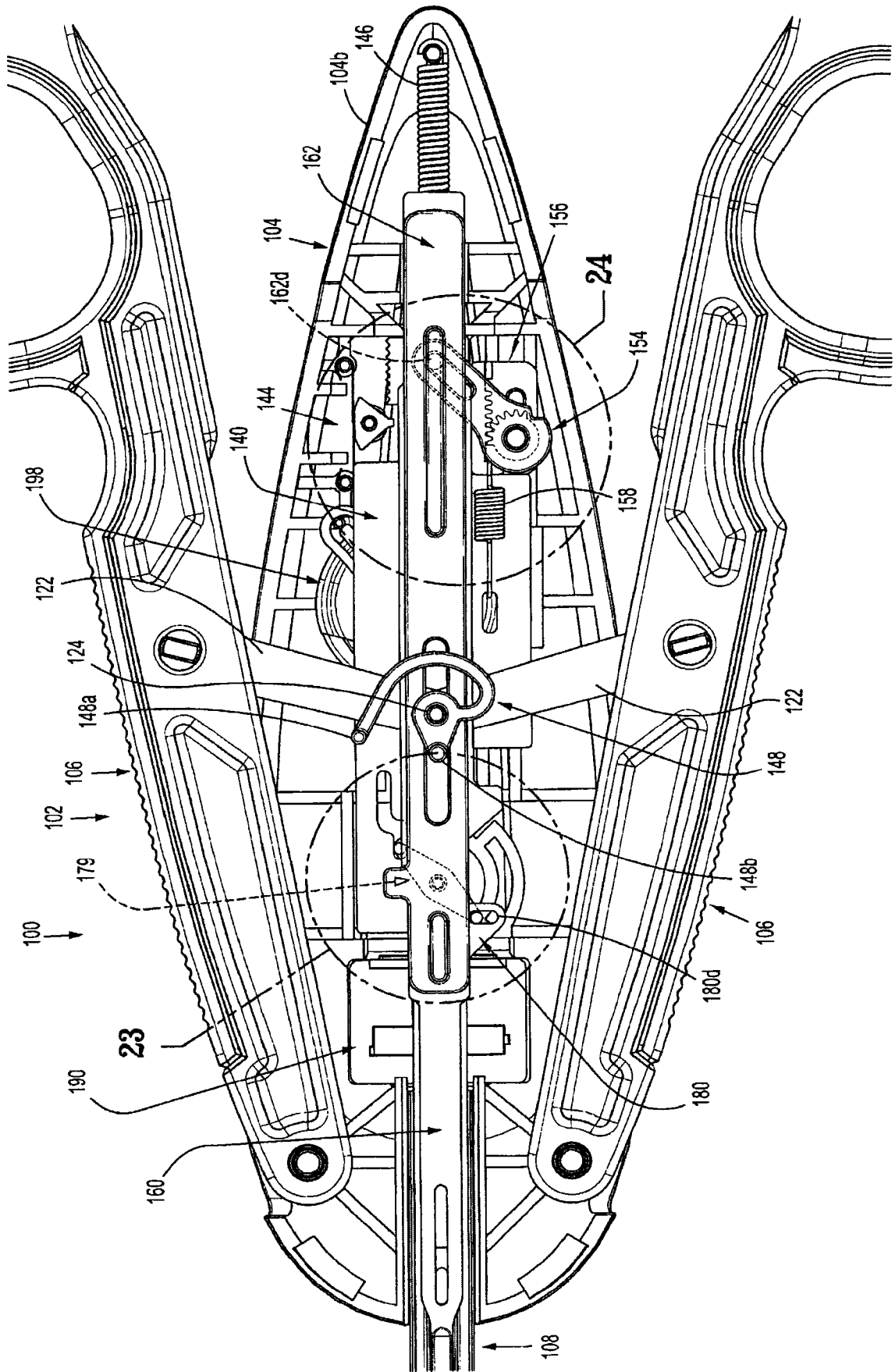


图 22

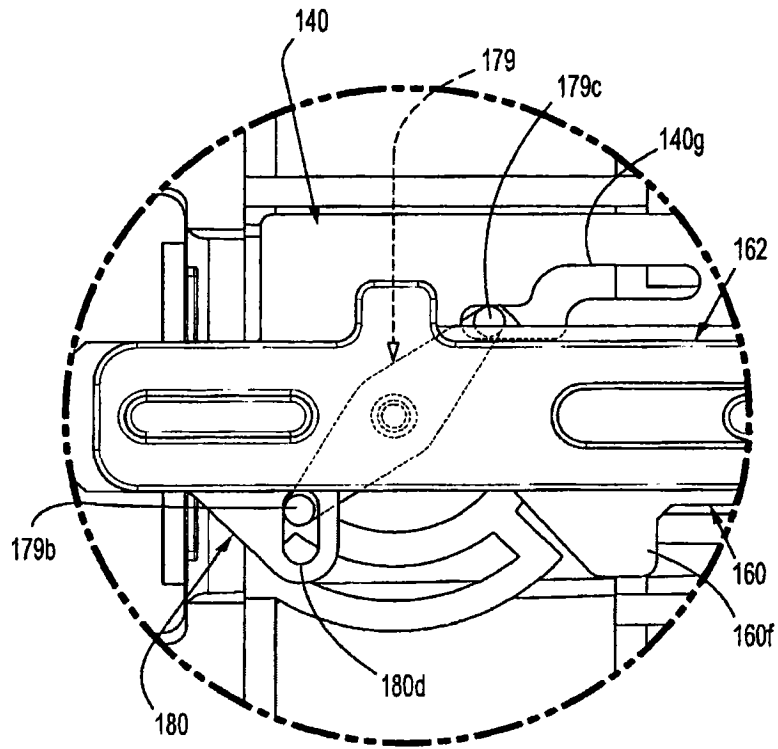


图 23

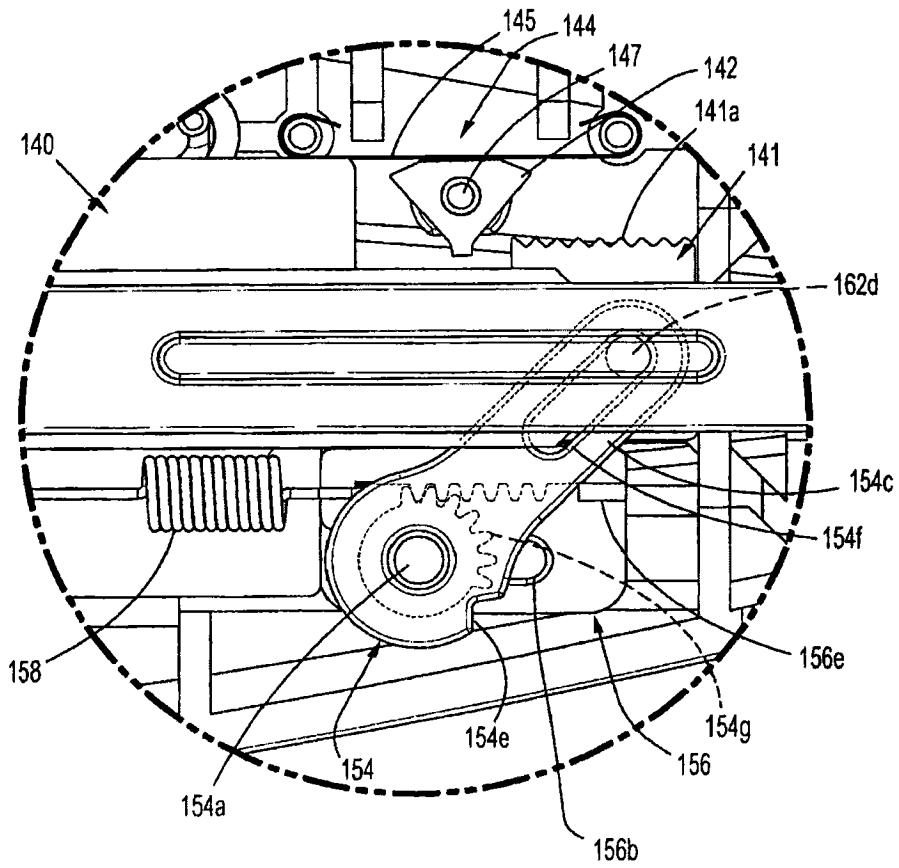


图 24

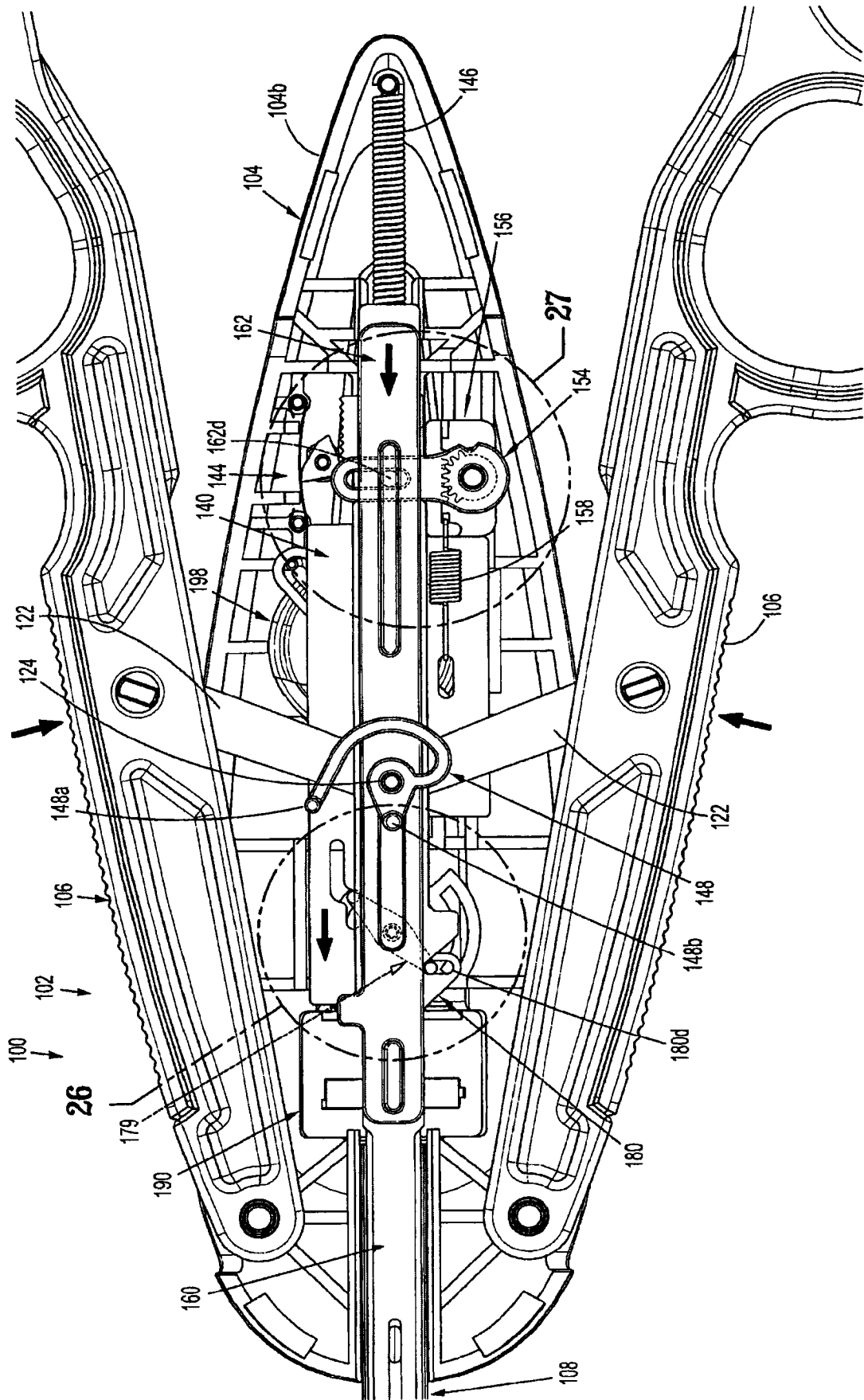


图 25

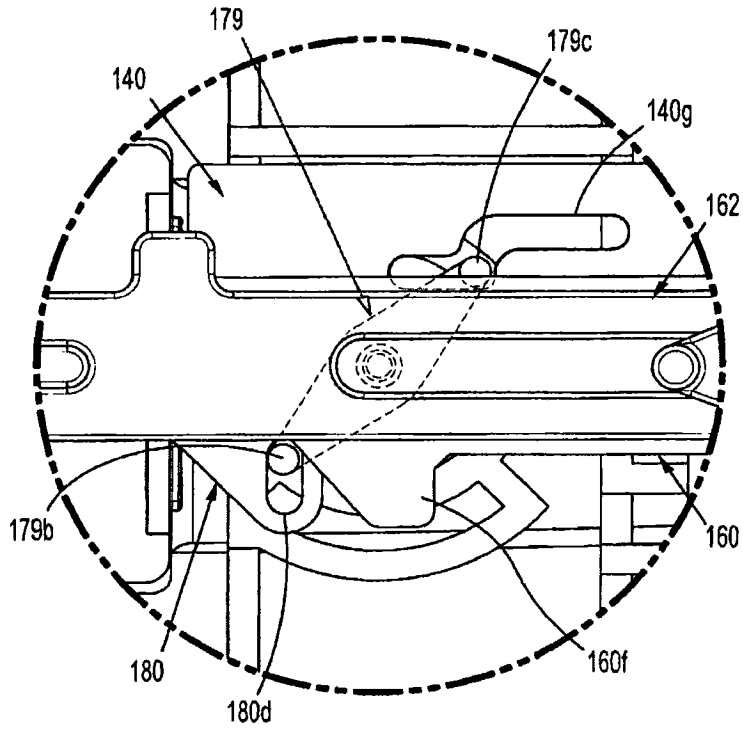


图 26

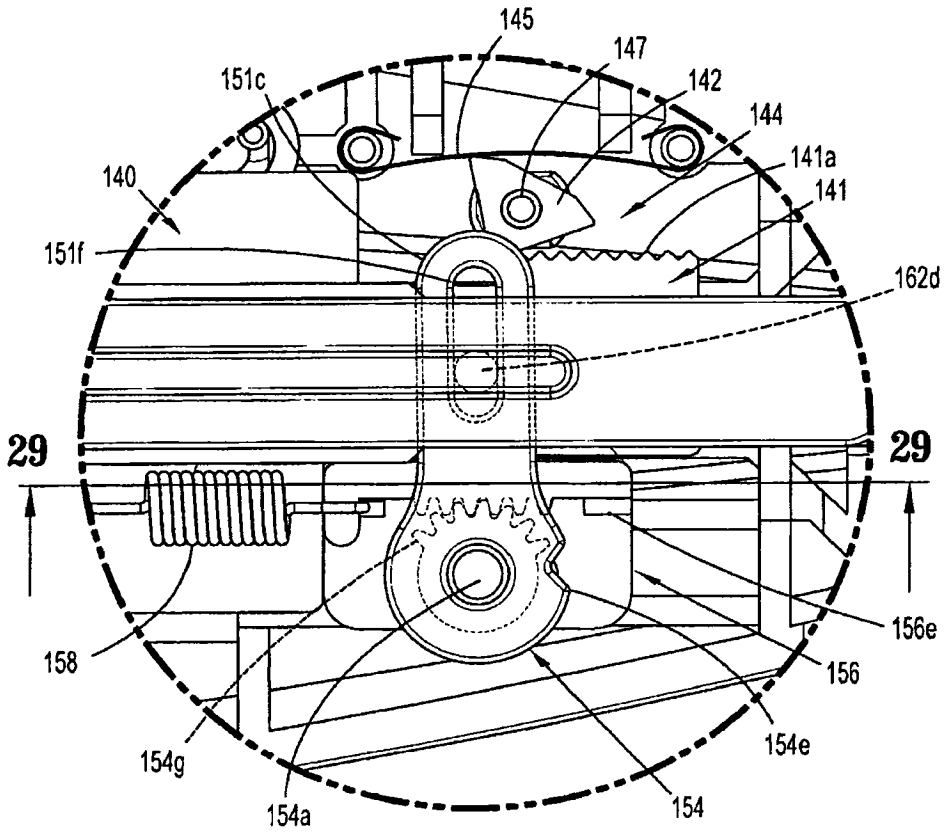


图 27

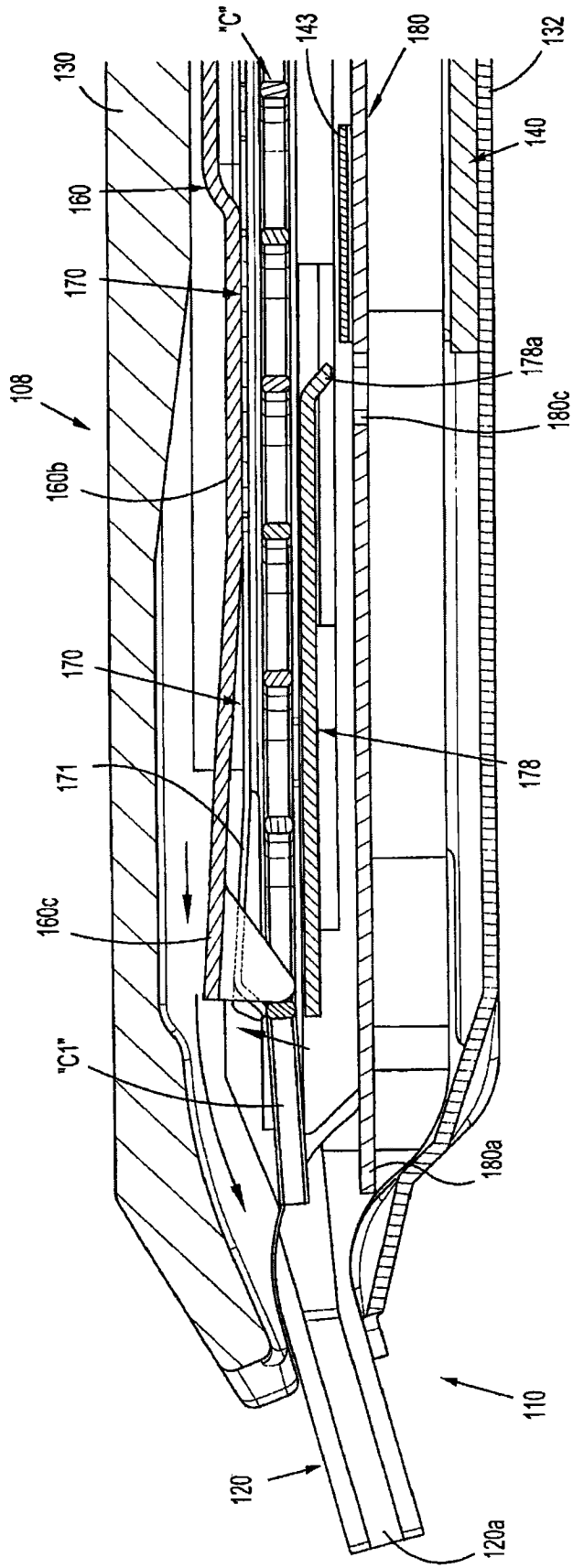


图 28

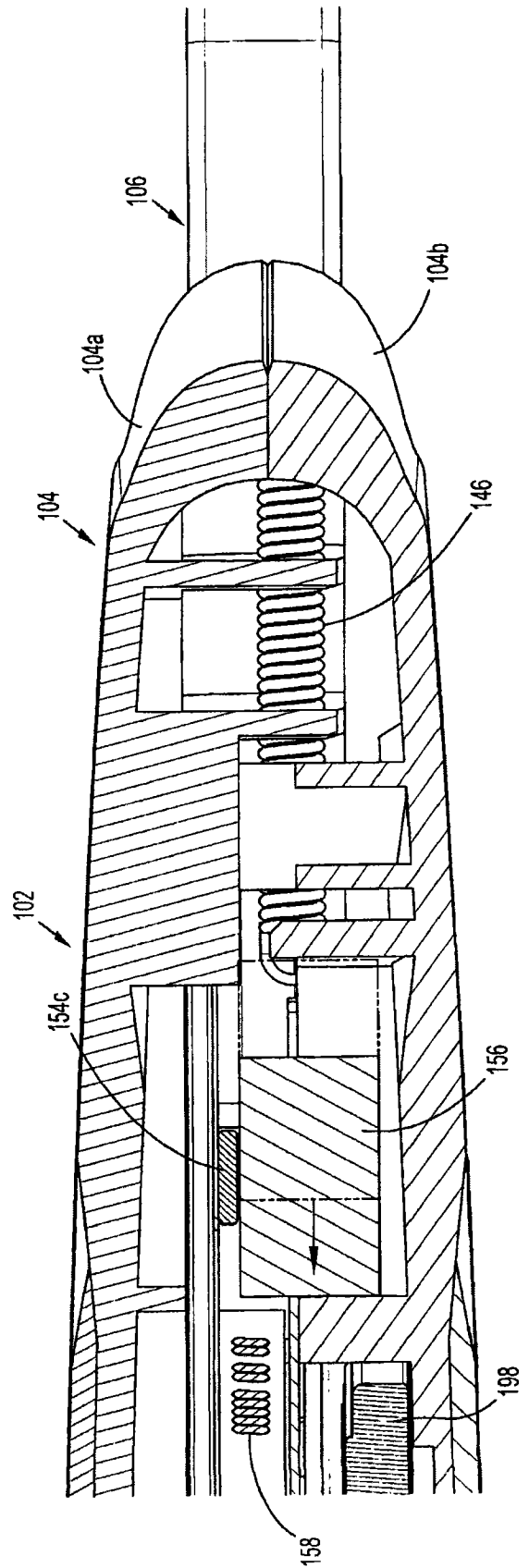


图 29



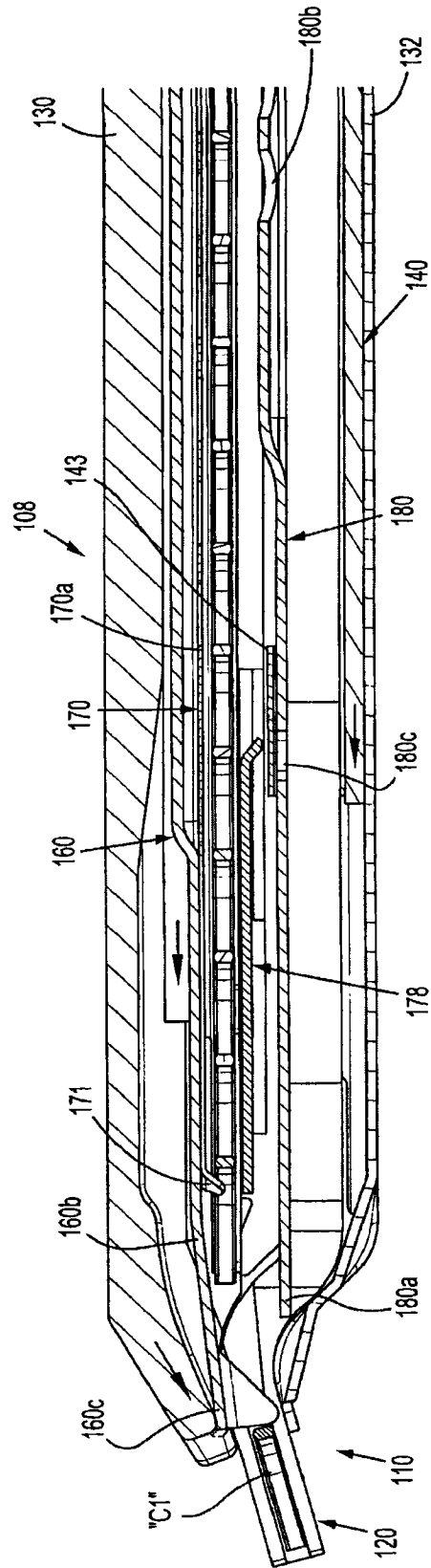


图 30

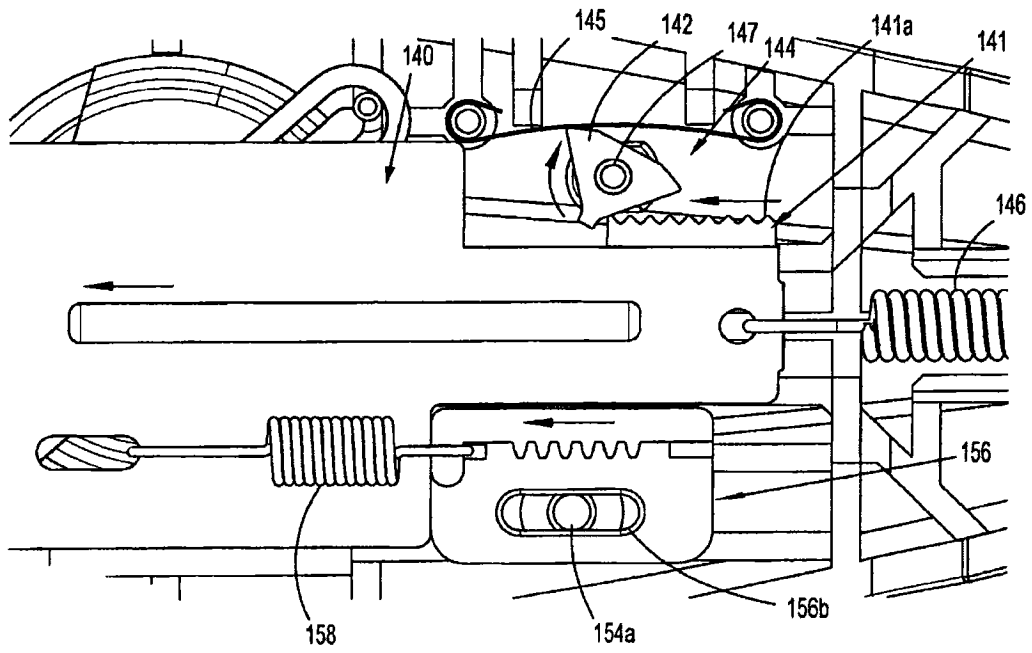


图 31

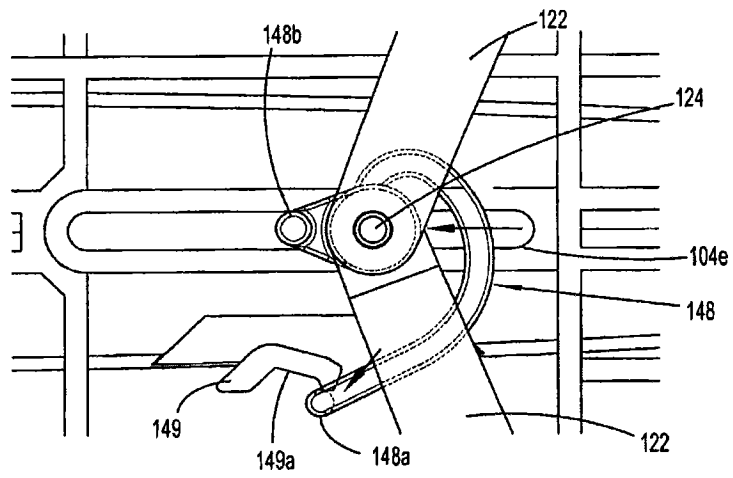


图 32

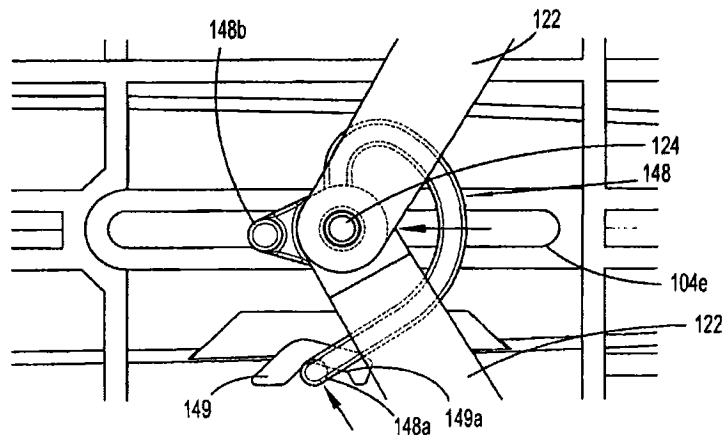


图 33

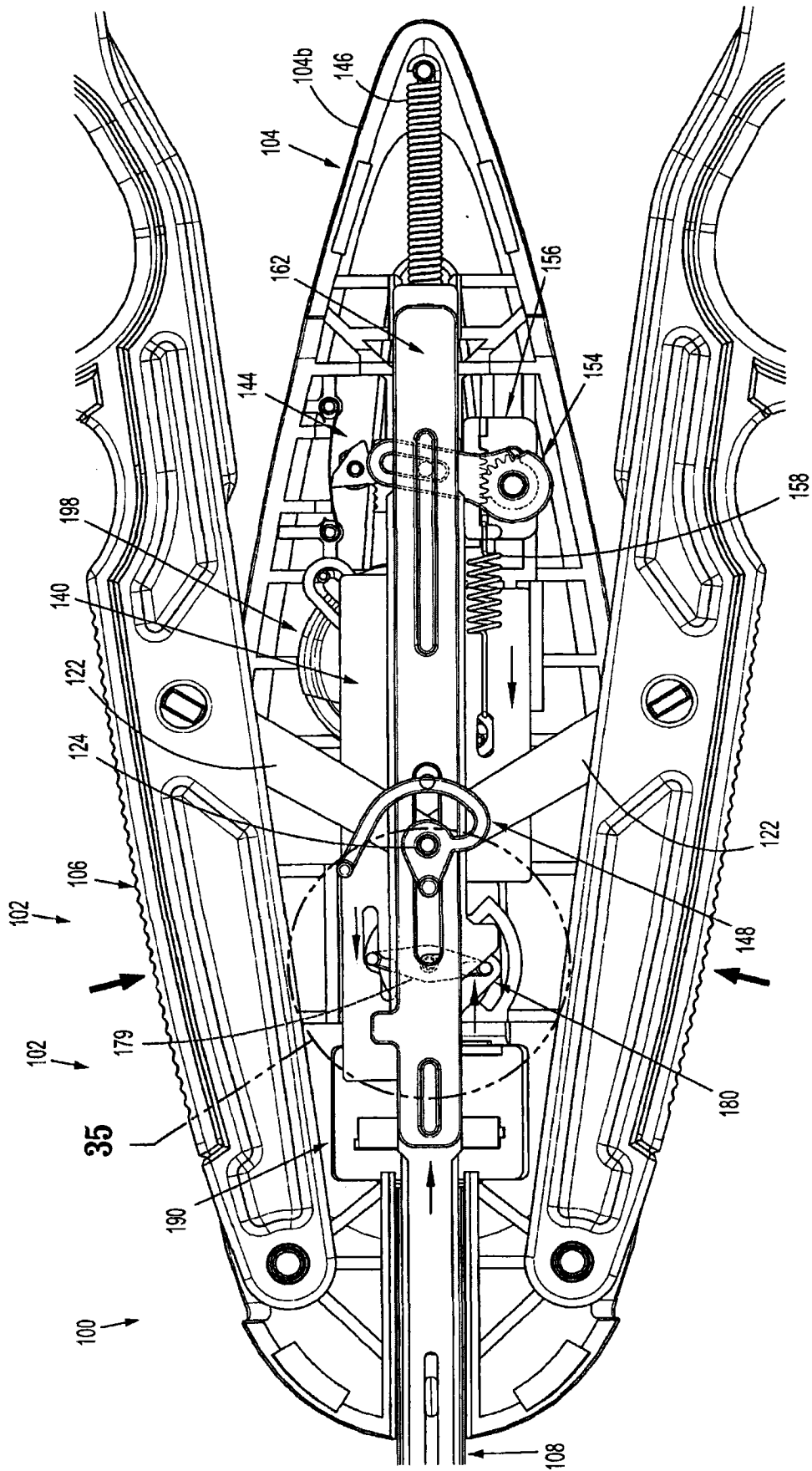


图 34

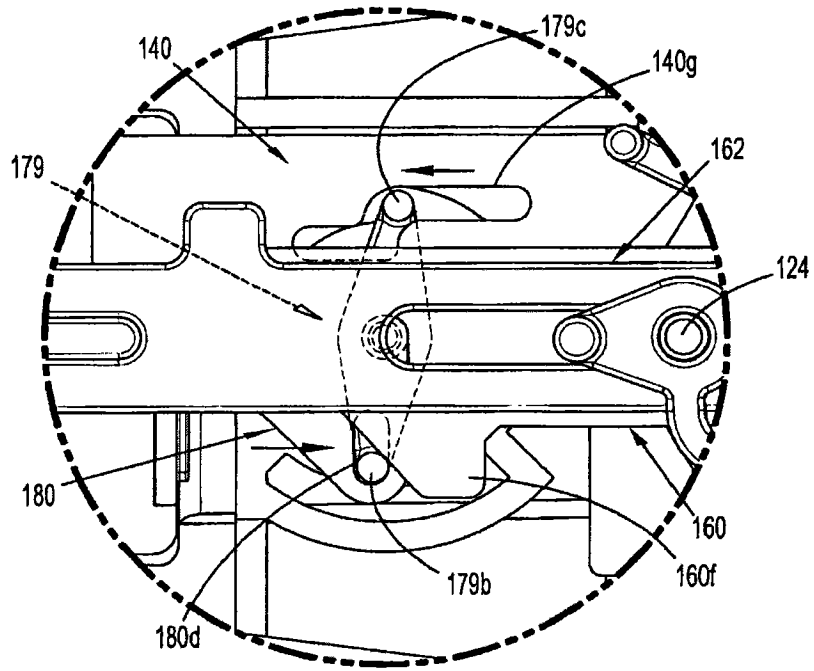


图 35

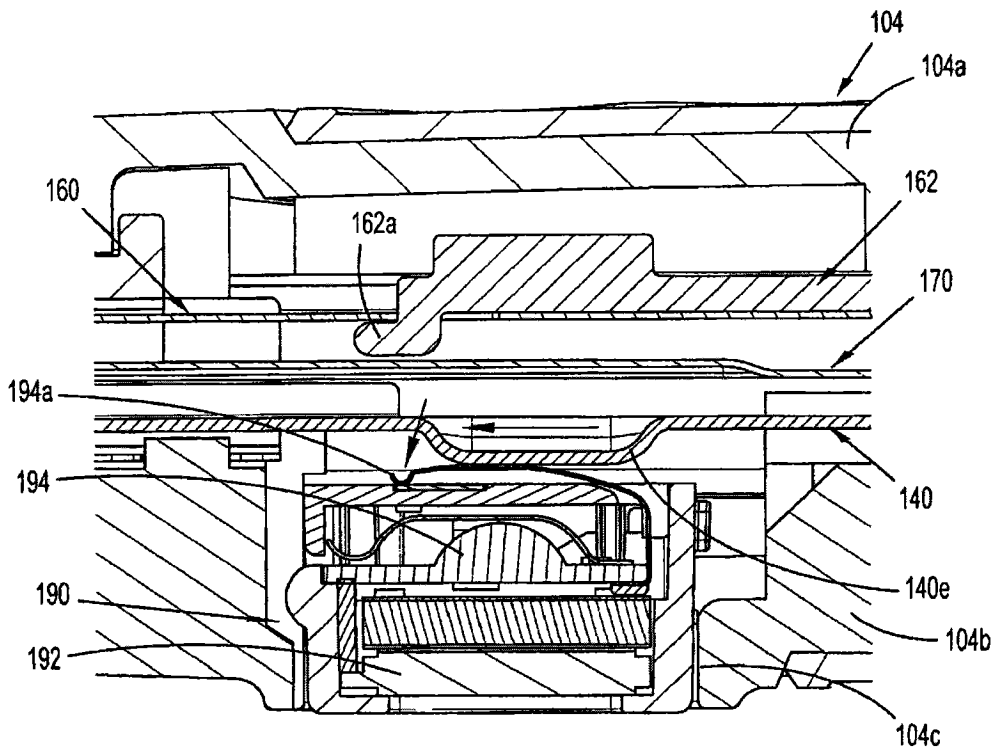


图 36

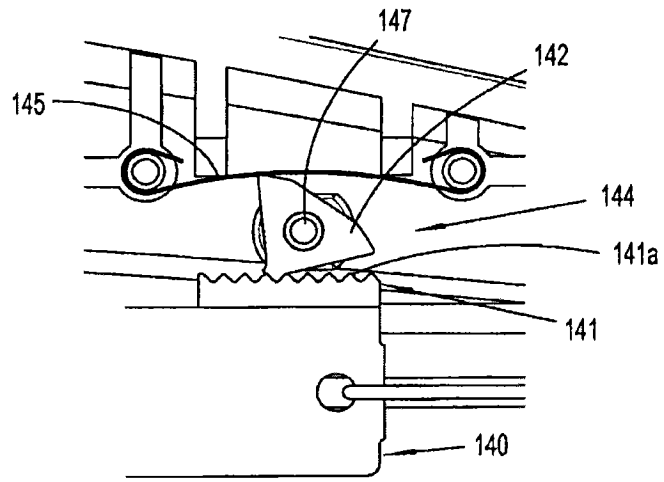


图 37

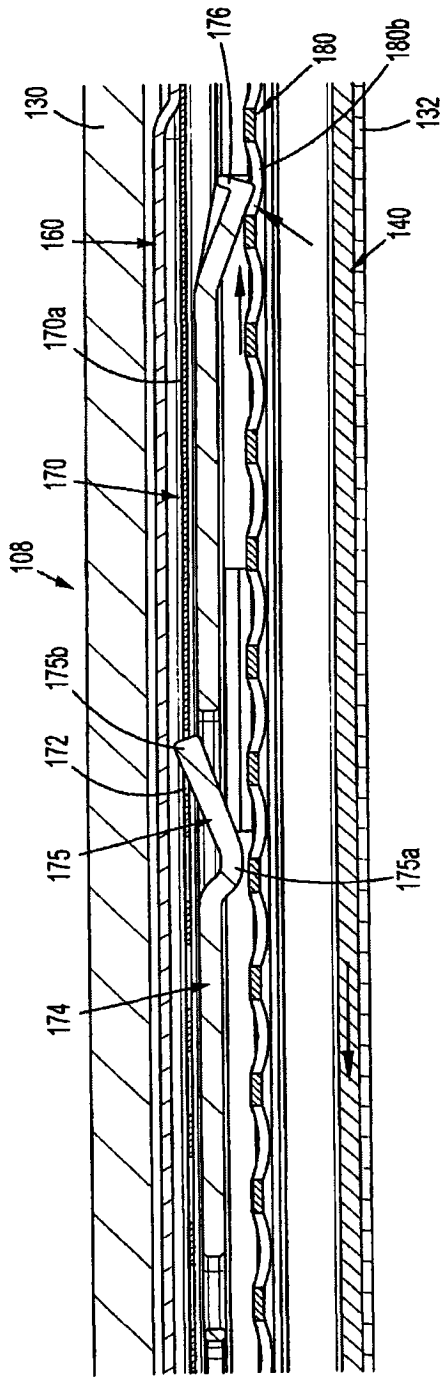


图 38

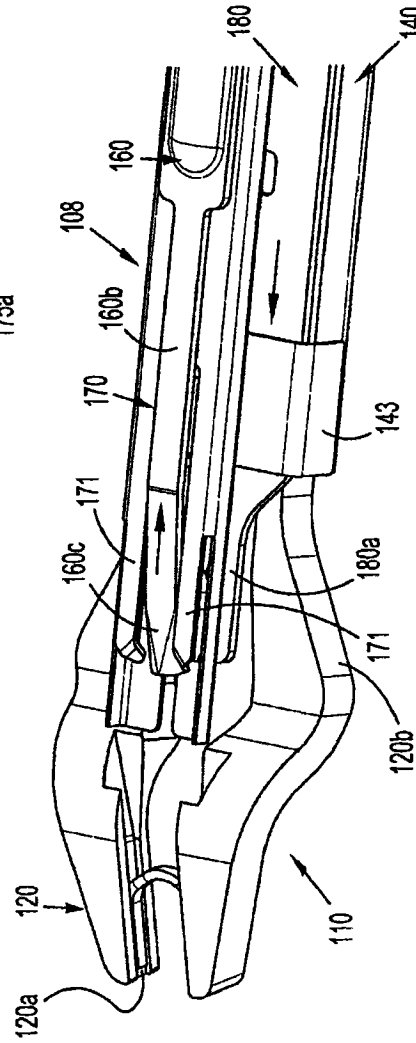


图 39

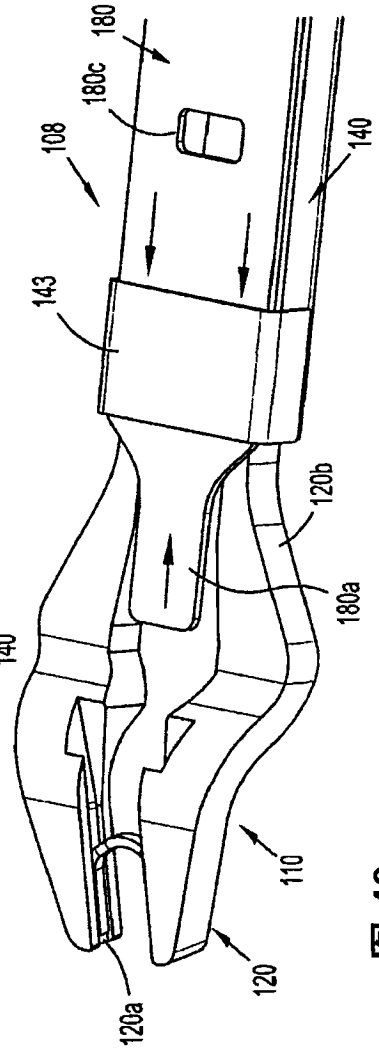


图 40

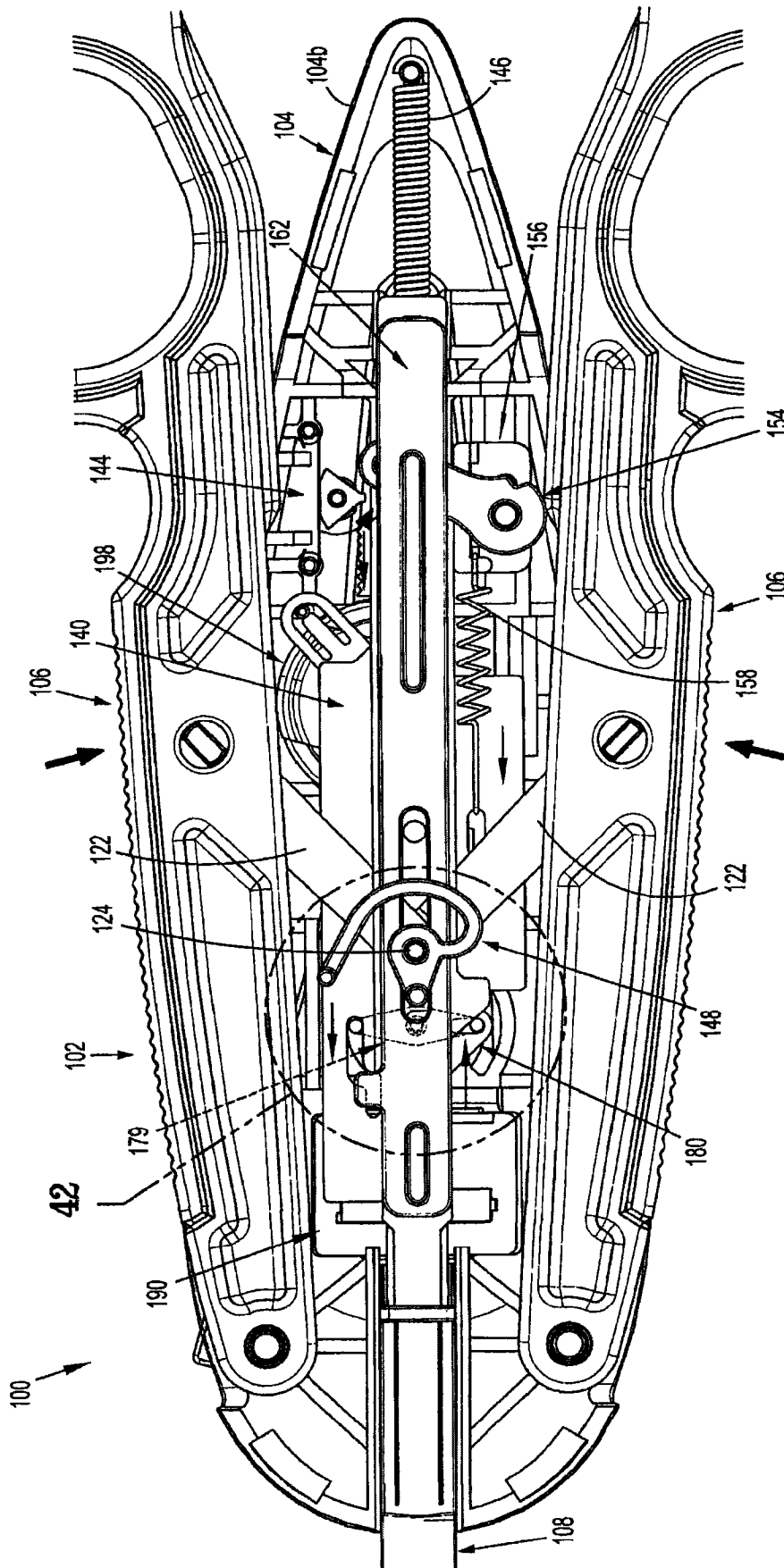


图 41



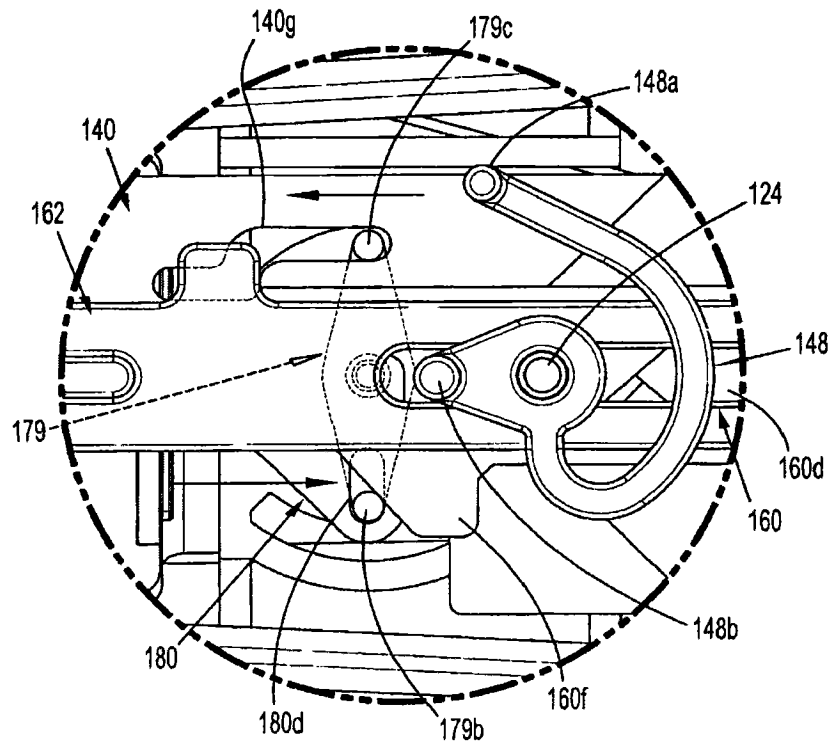


图 42

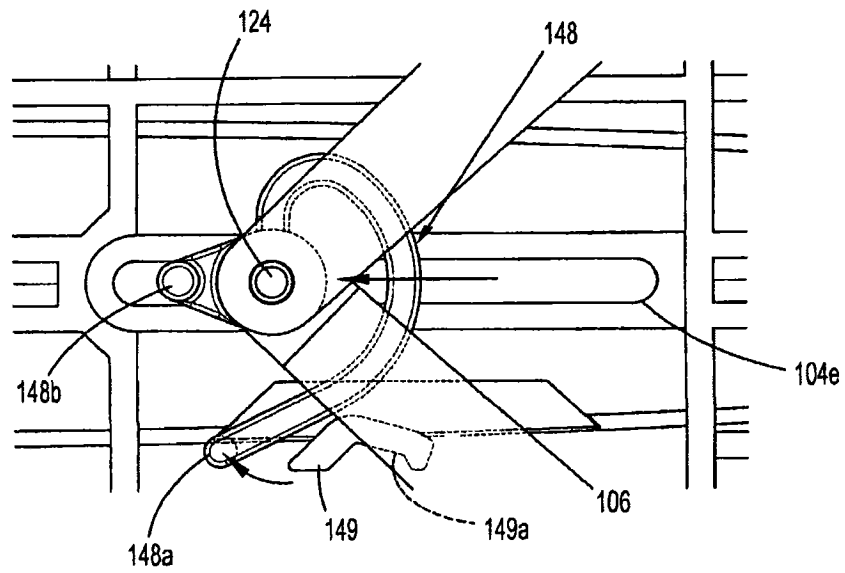


图 43

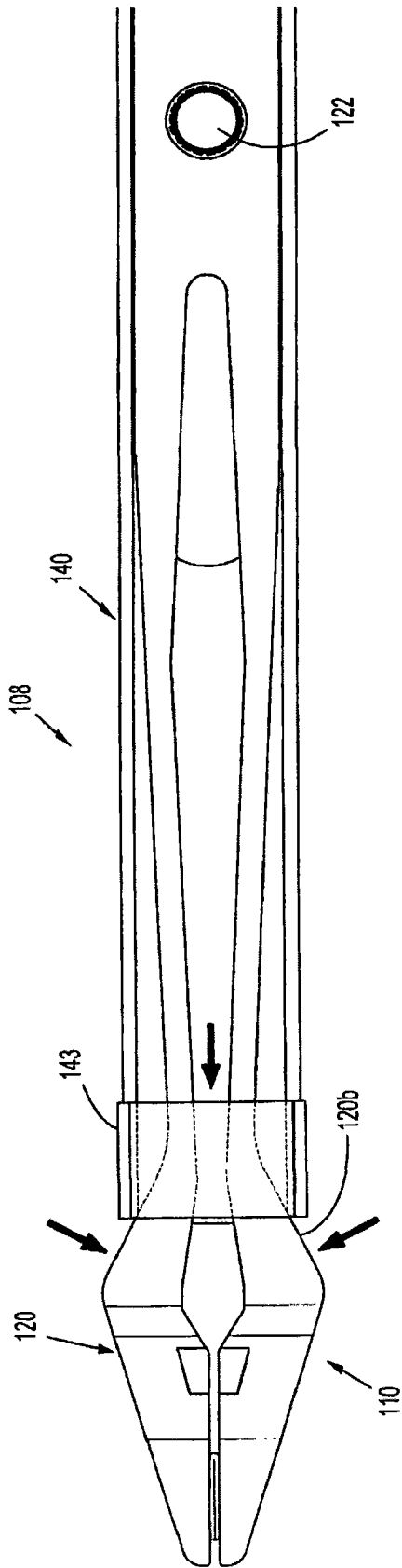


图 44

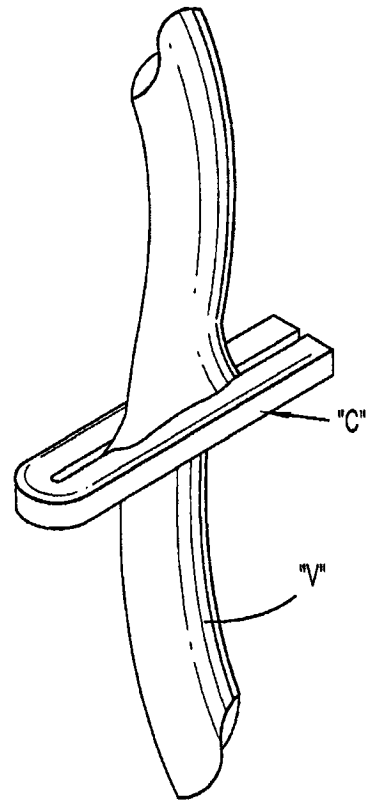


图 45

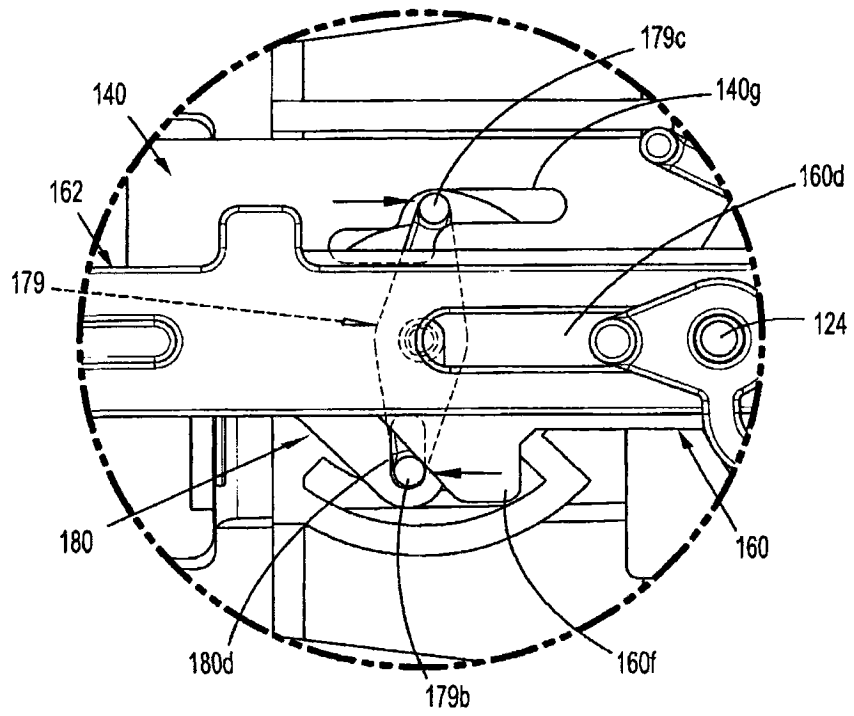


图 46

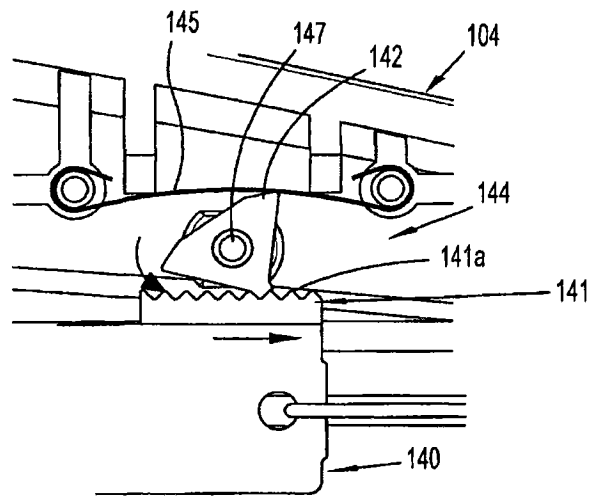


图 47

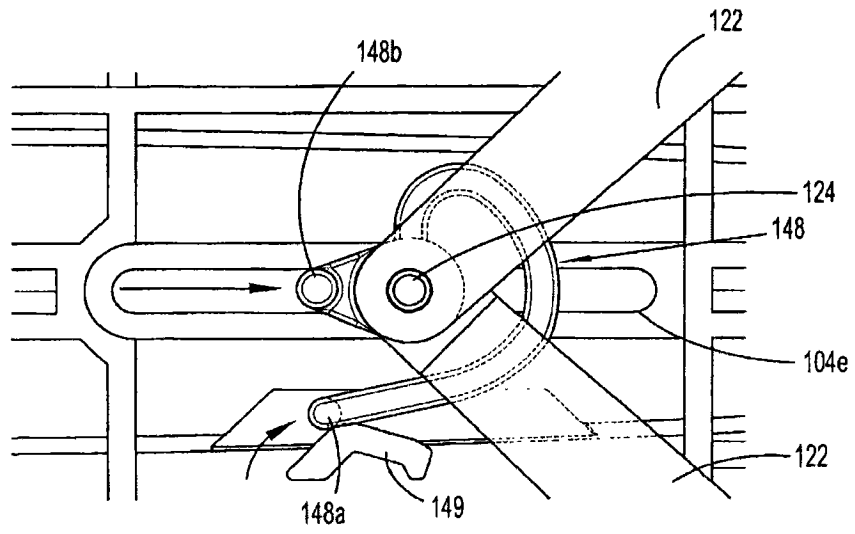


图 48

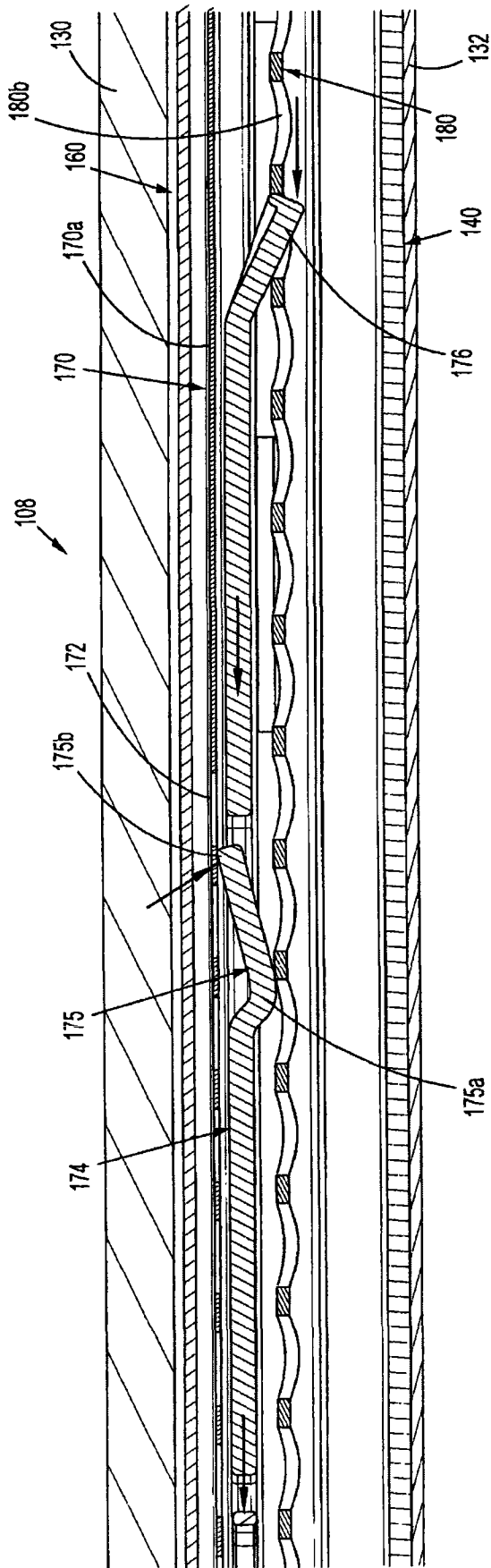


图 49

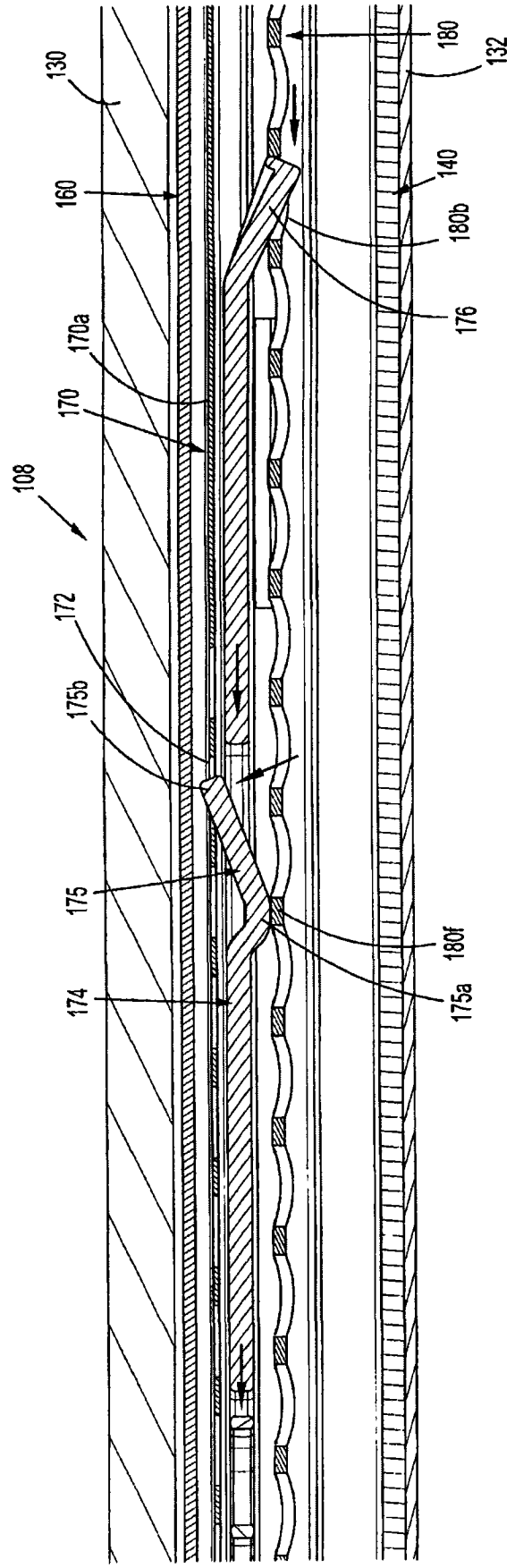


图 50

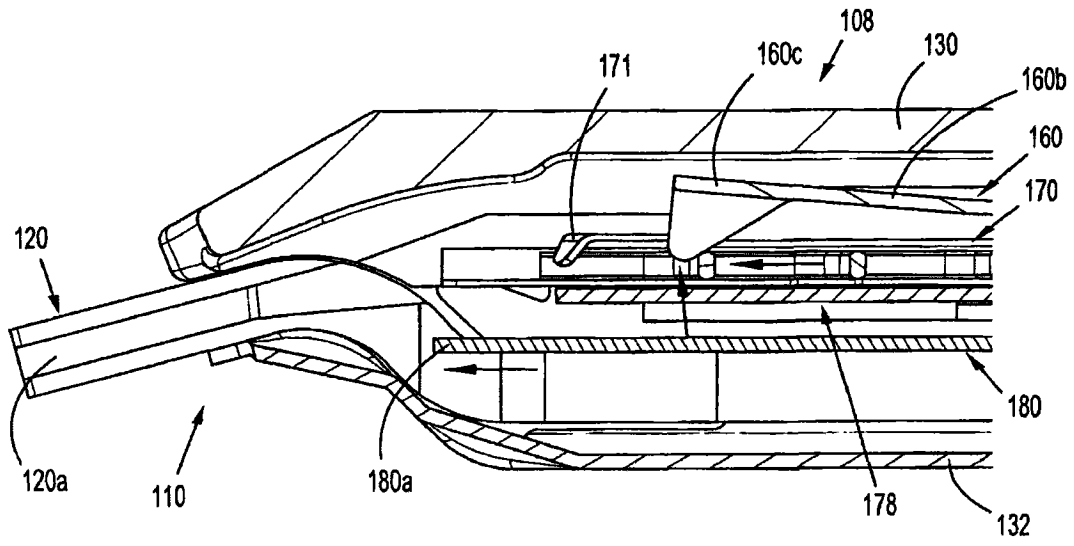


图 51

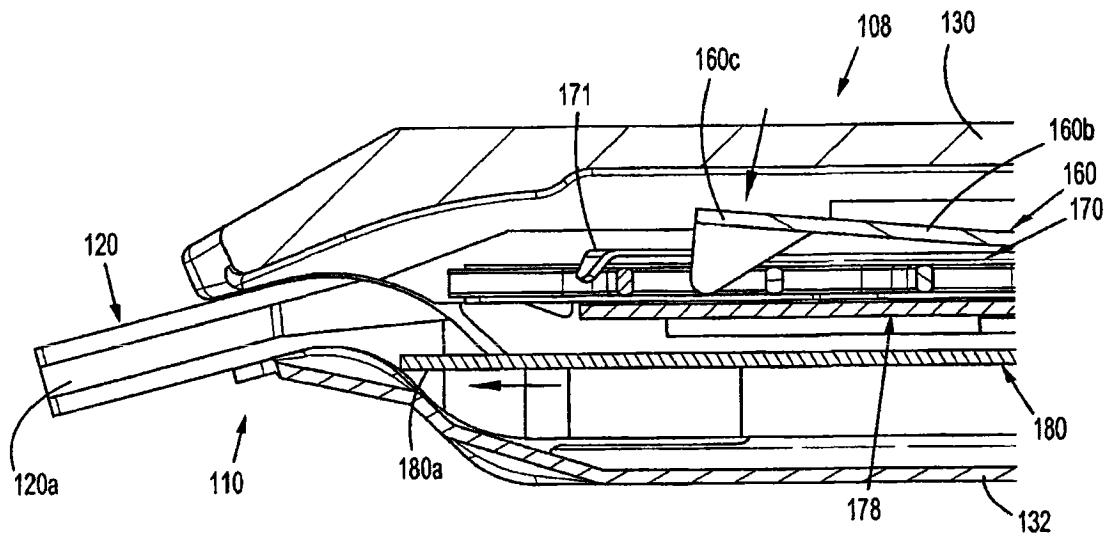


图 52

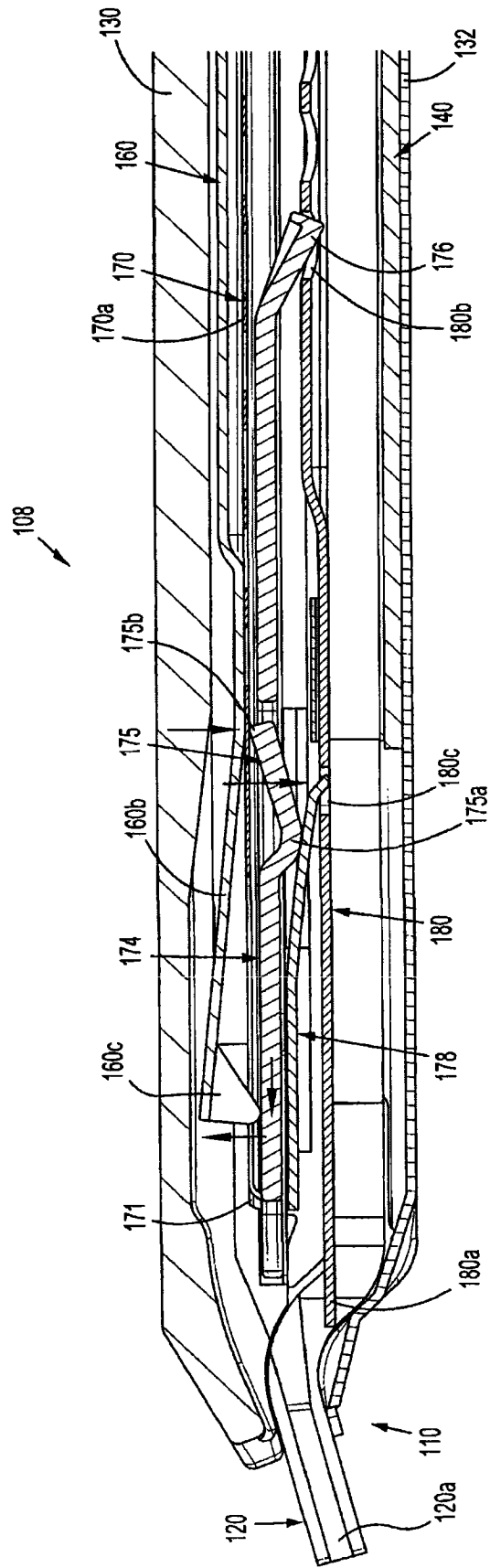


图 53

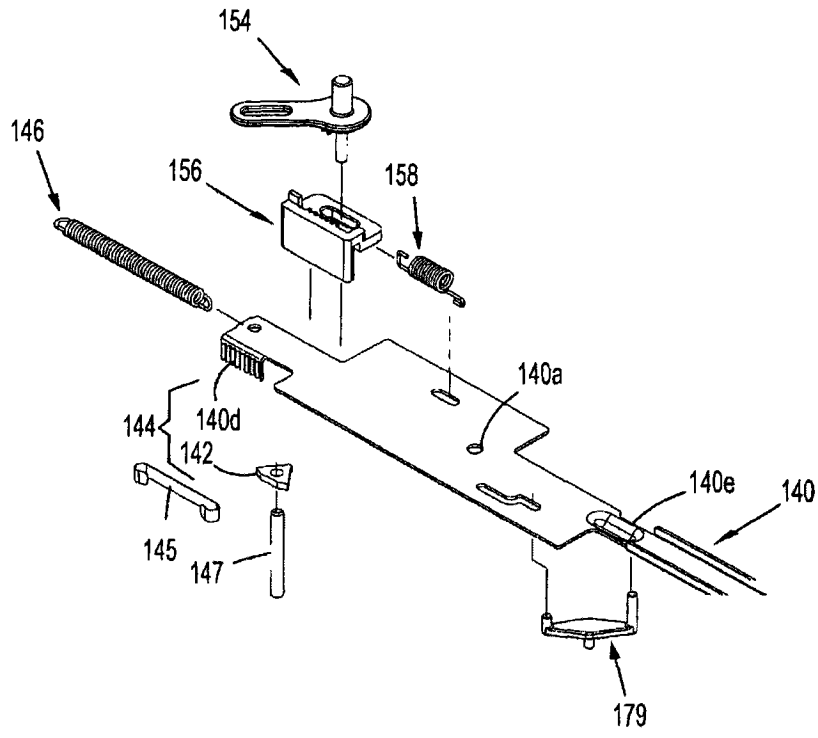


图 54

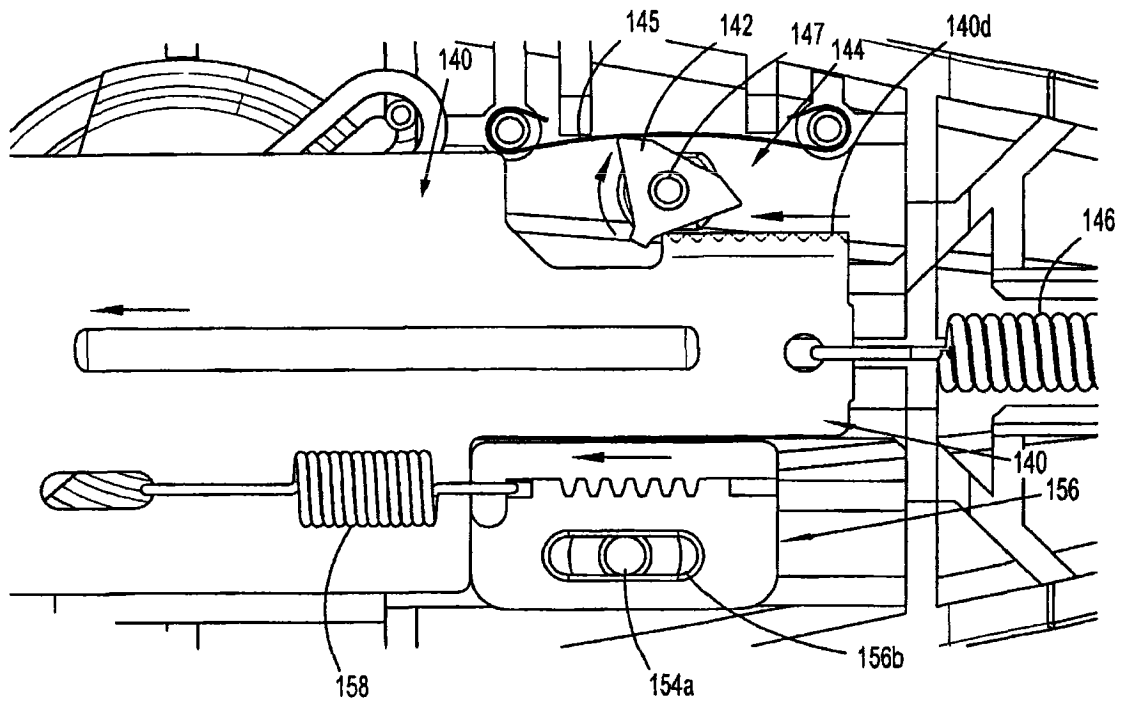


图 55



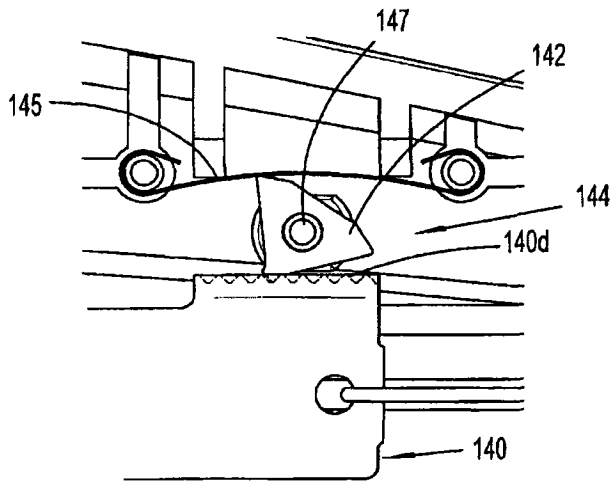


图 56

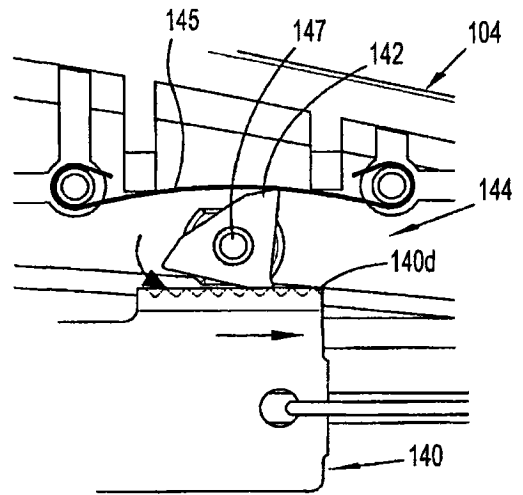


图 57

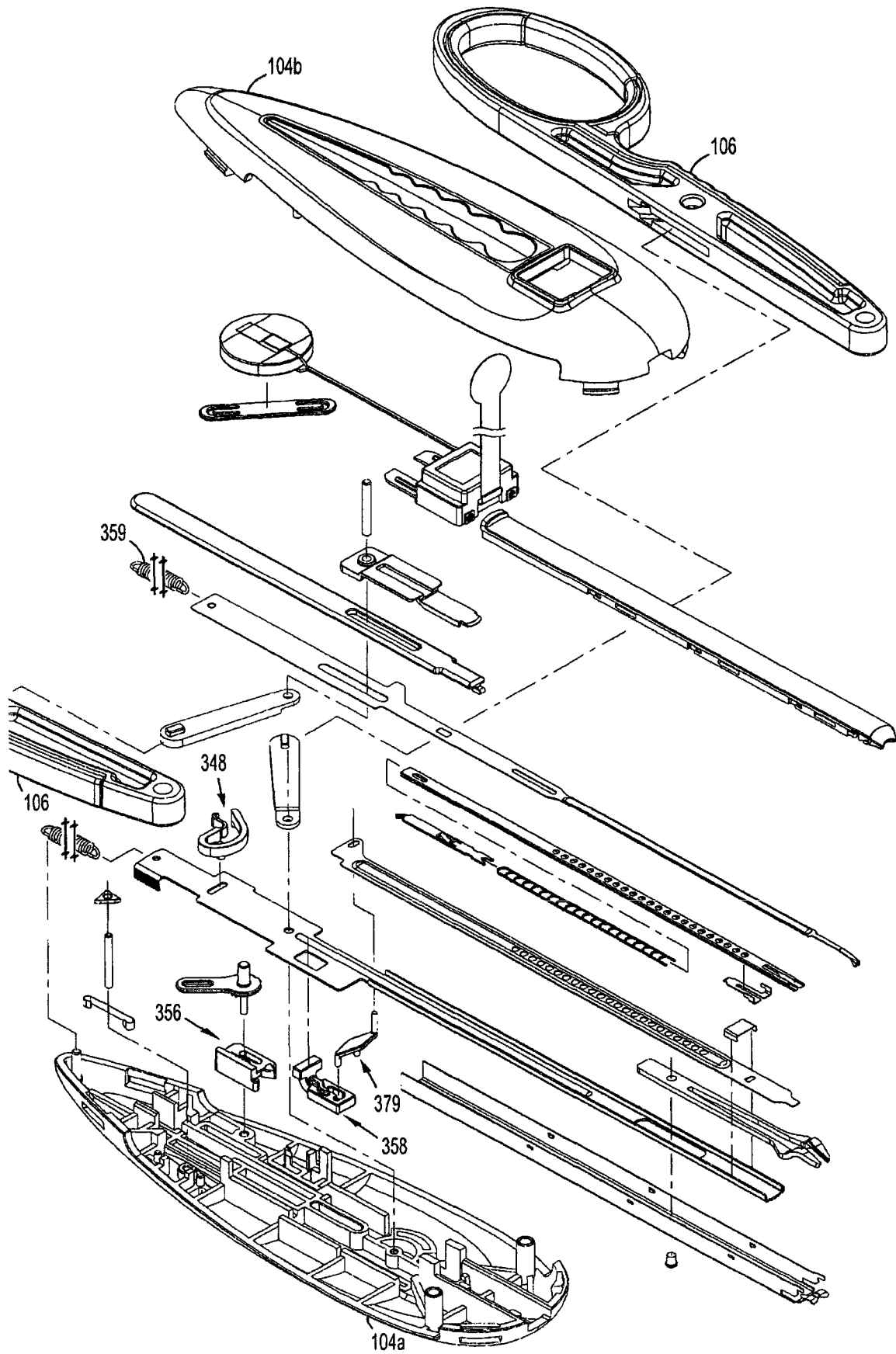


图 58

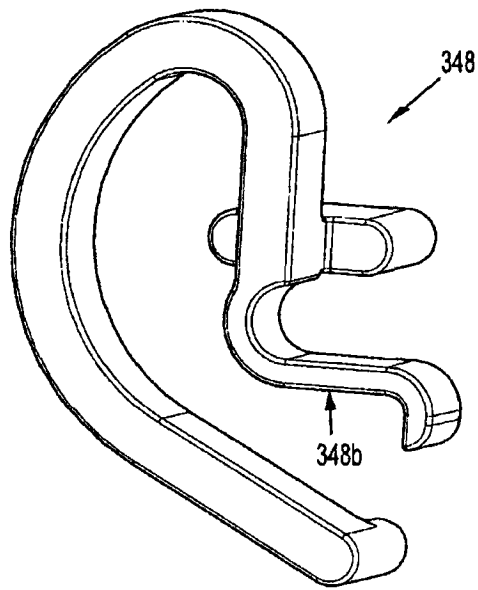


图 59

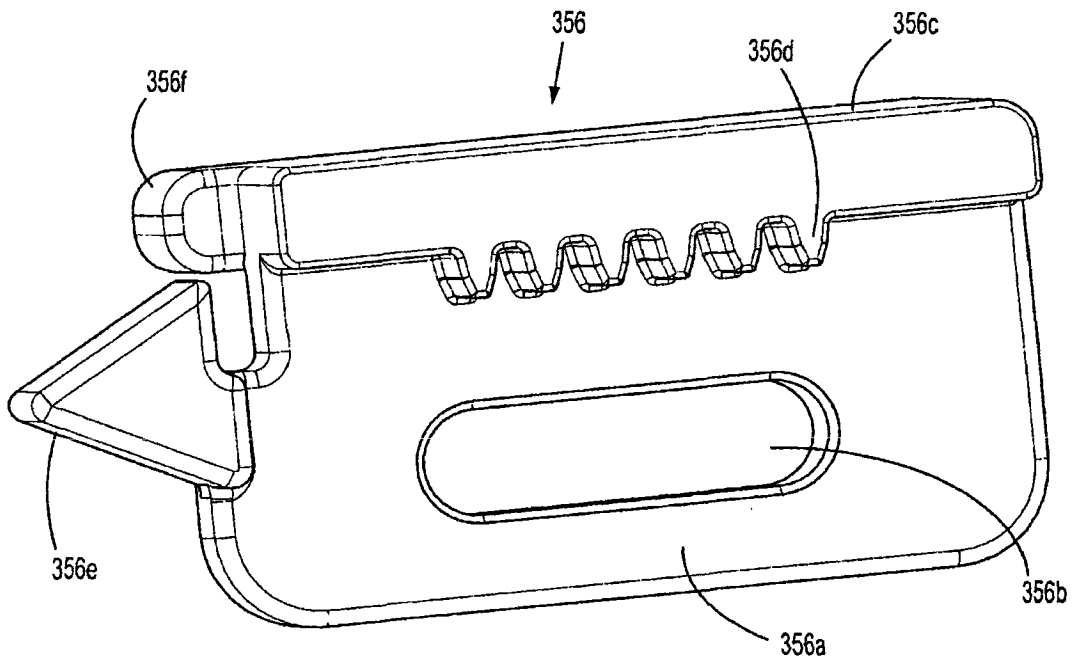


图 60

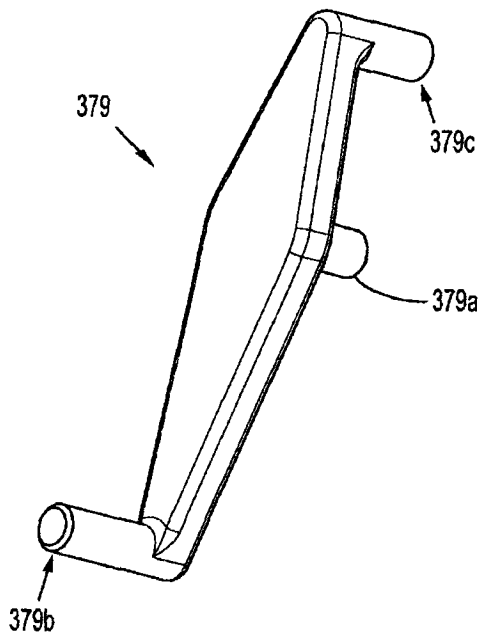


图 61

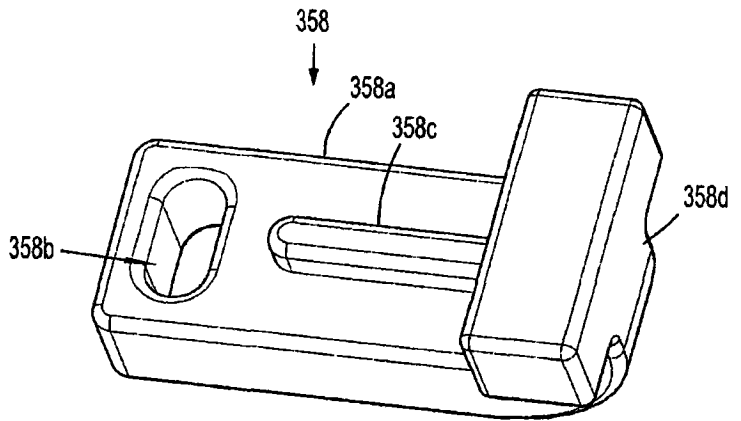


图 62

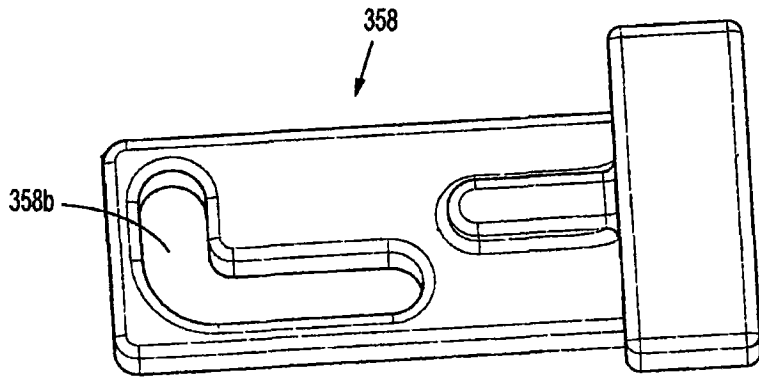


图 63

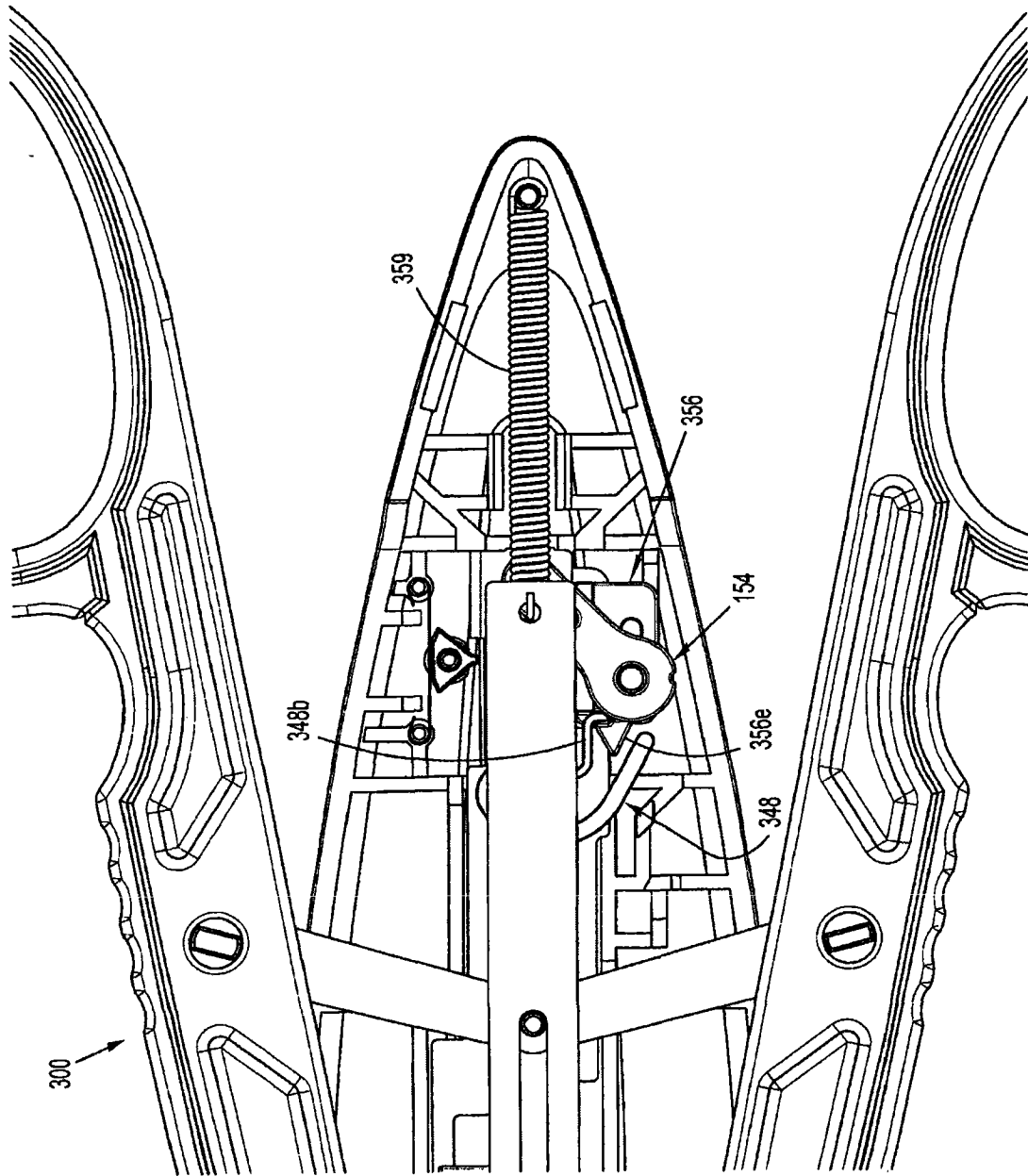


图 64

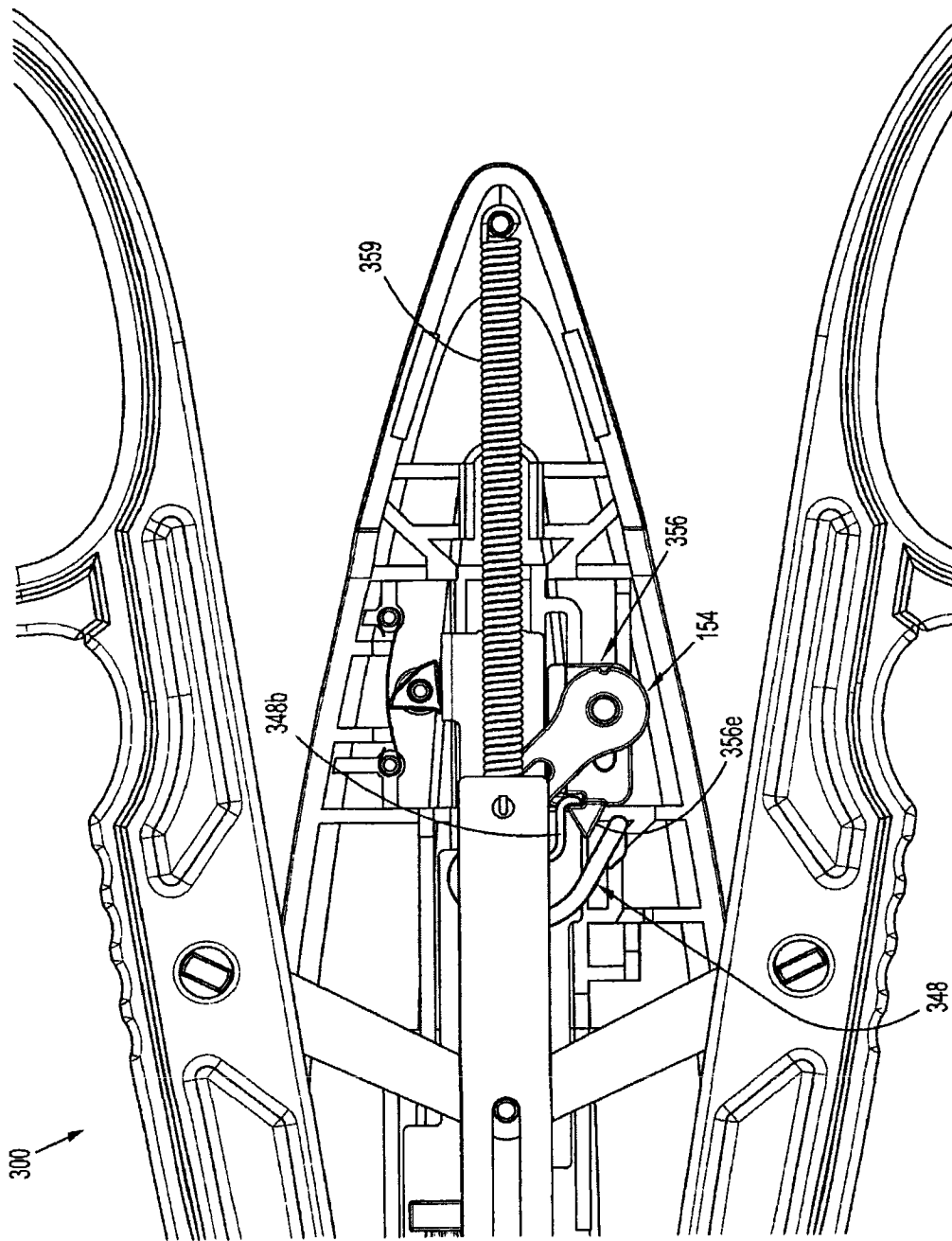


图 65

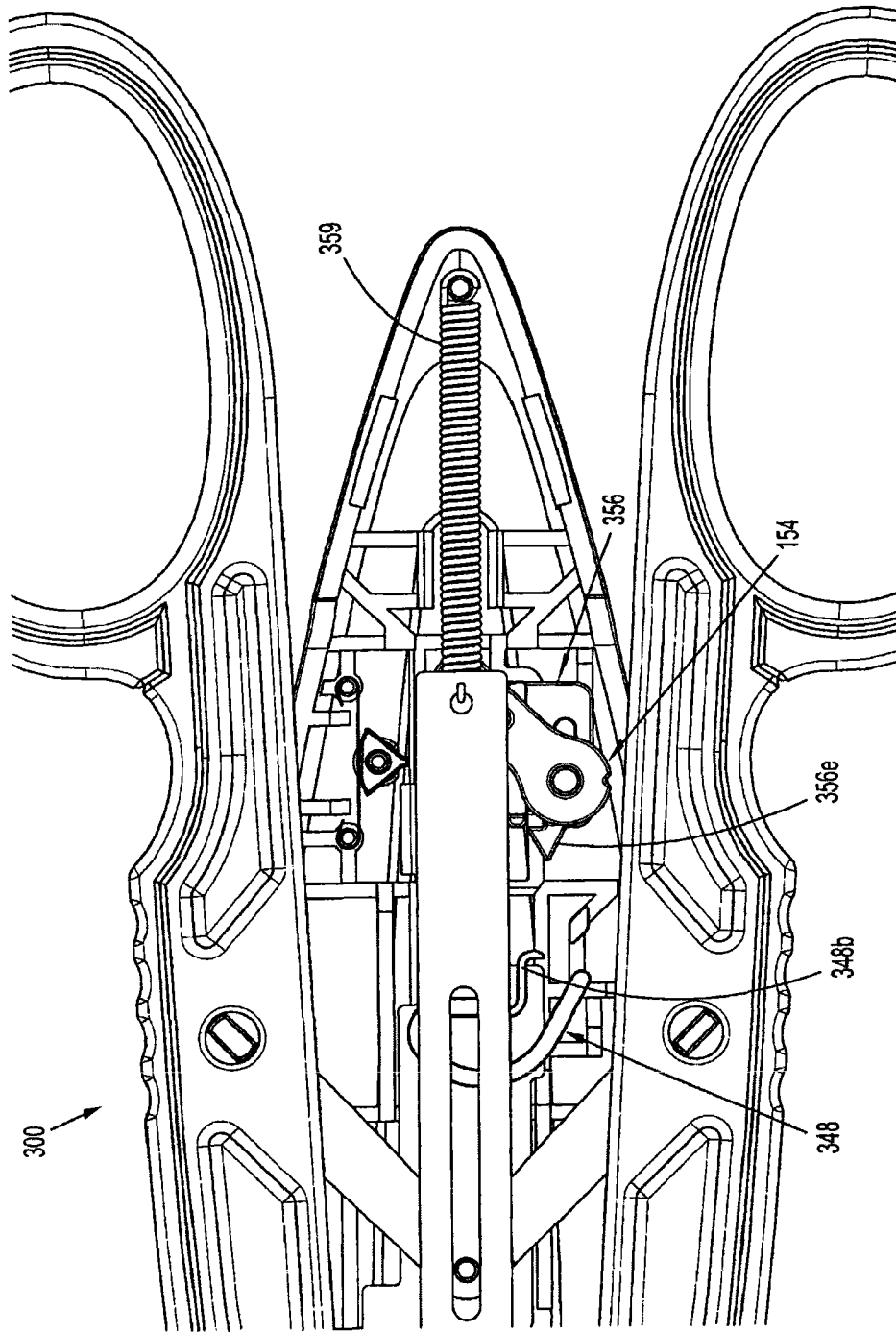


图 66

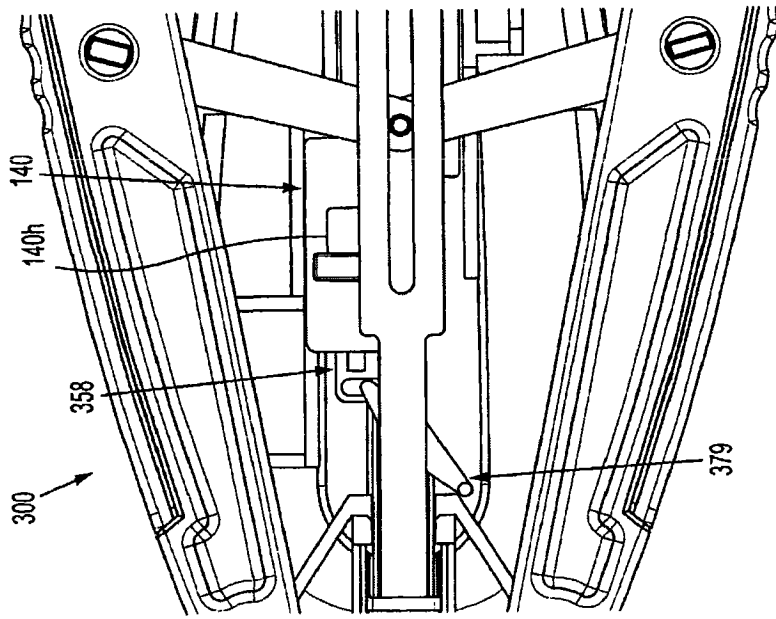


图 67

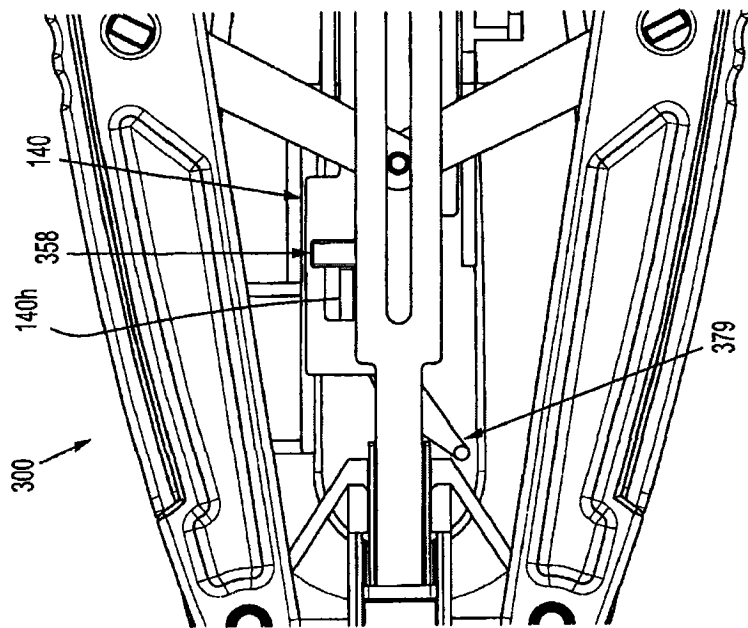


图 68



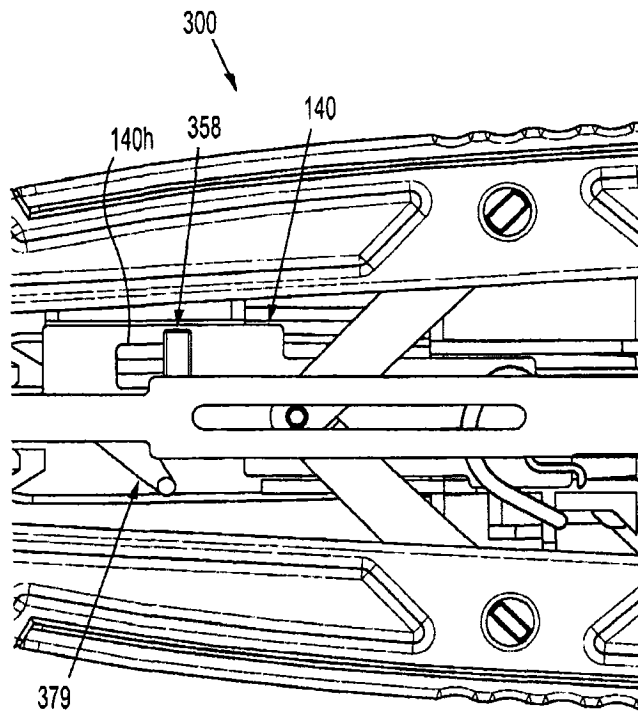


图 69

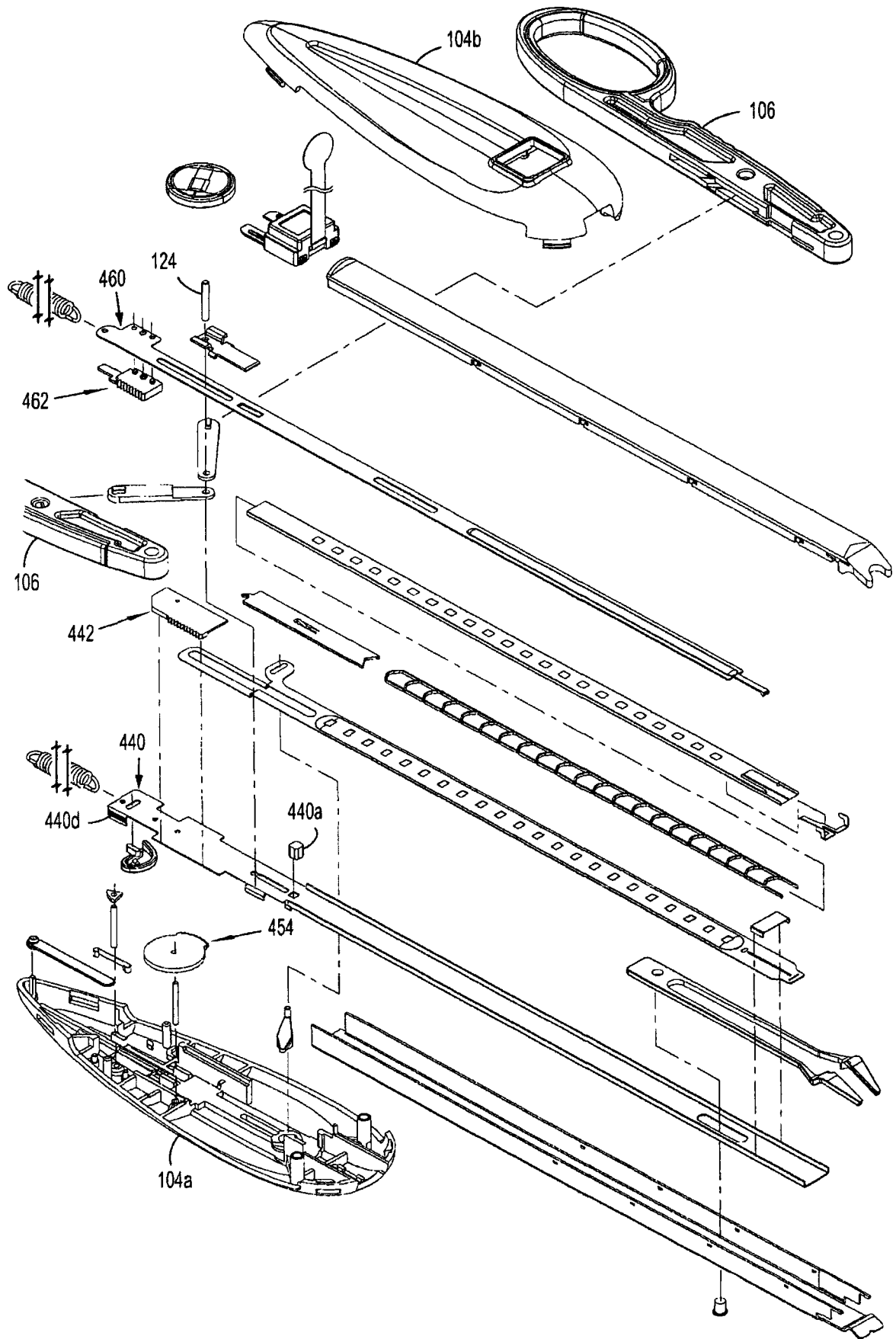


图 70

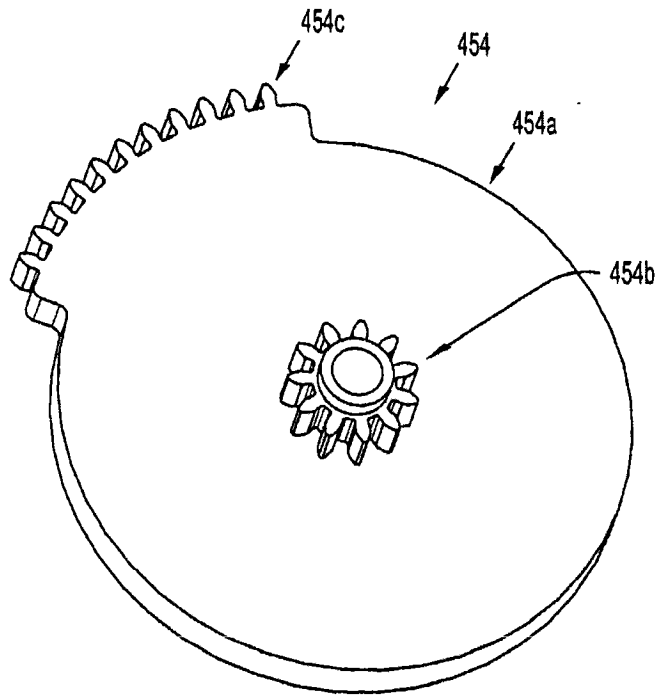


图 71

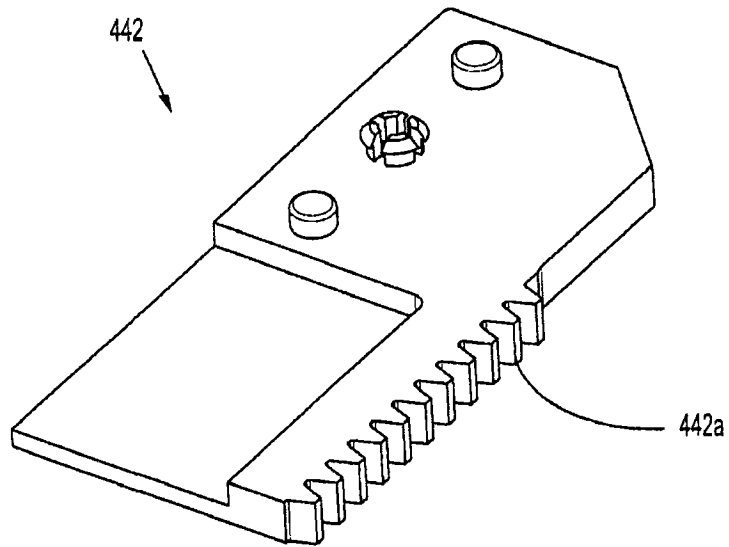


图 72

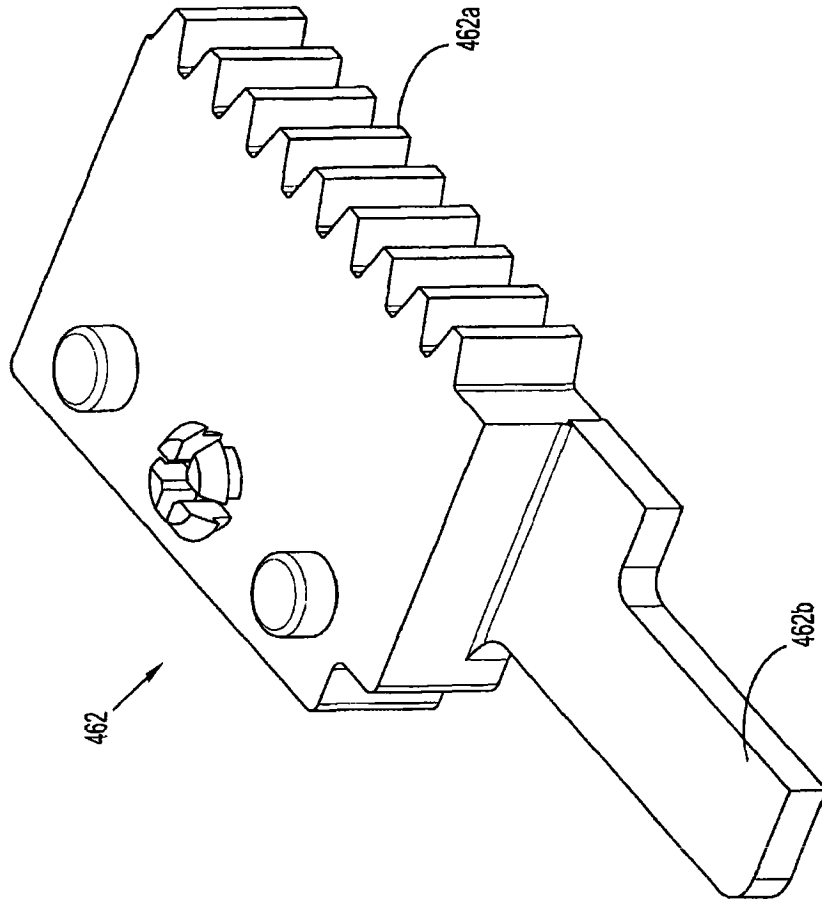


图 73

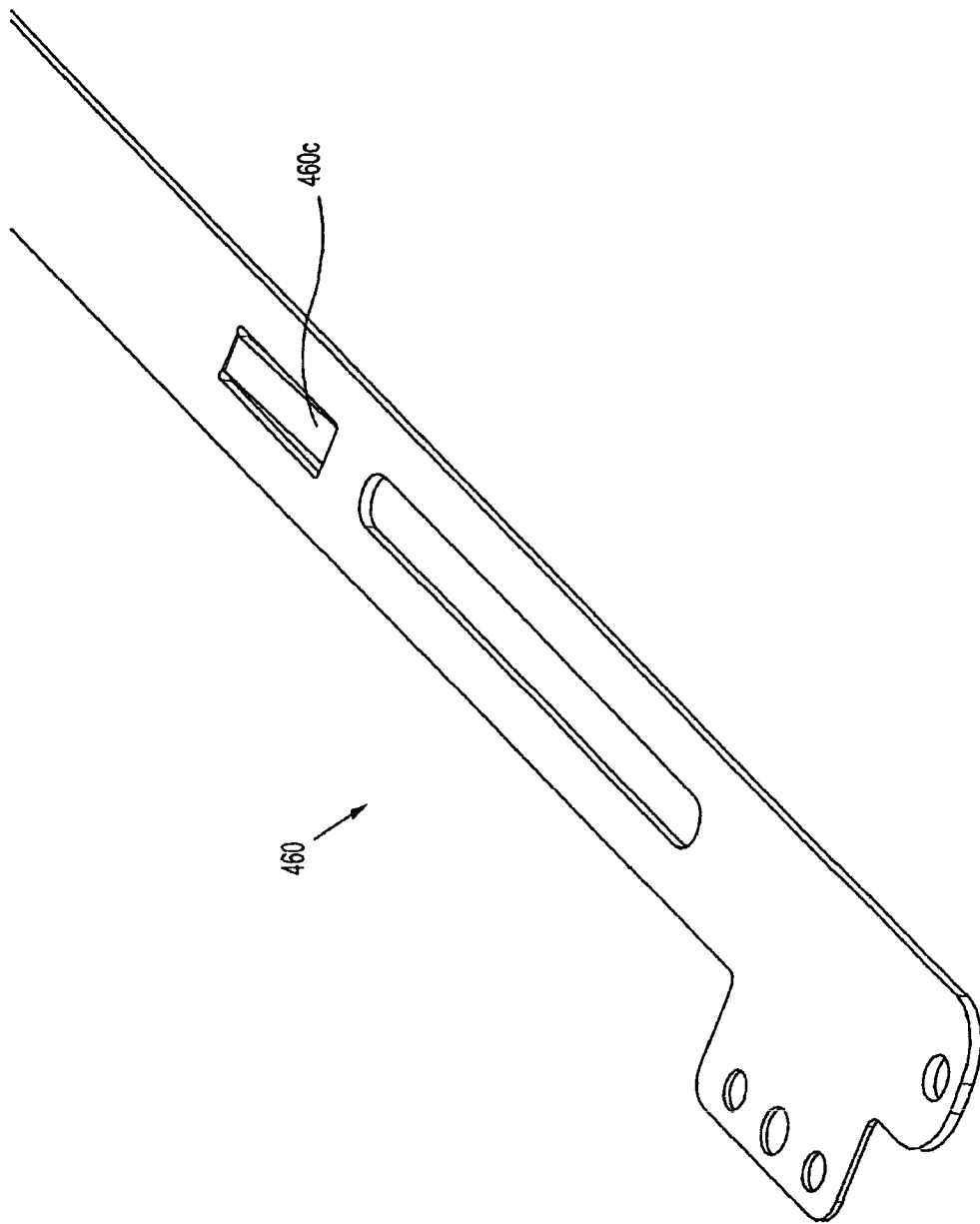


图 74

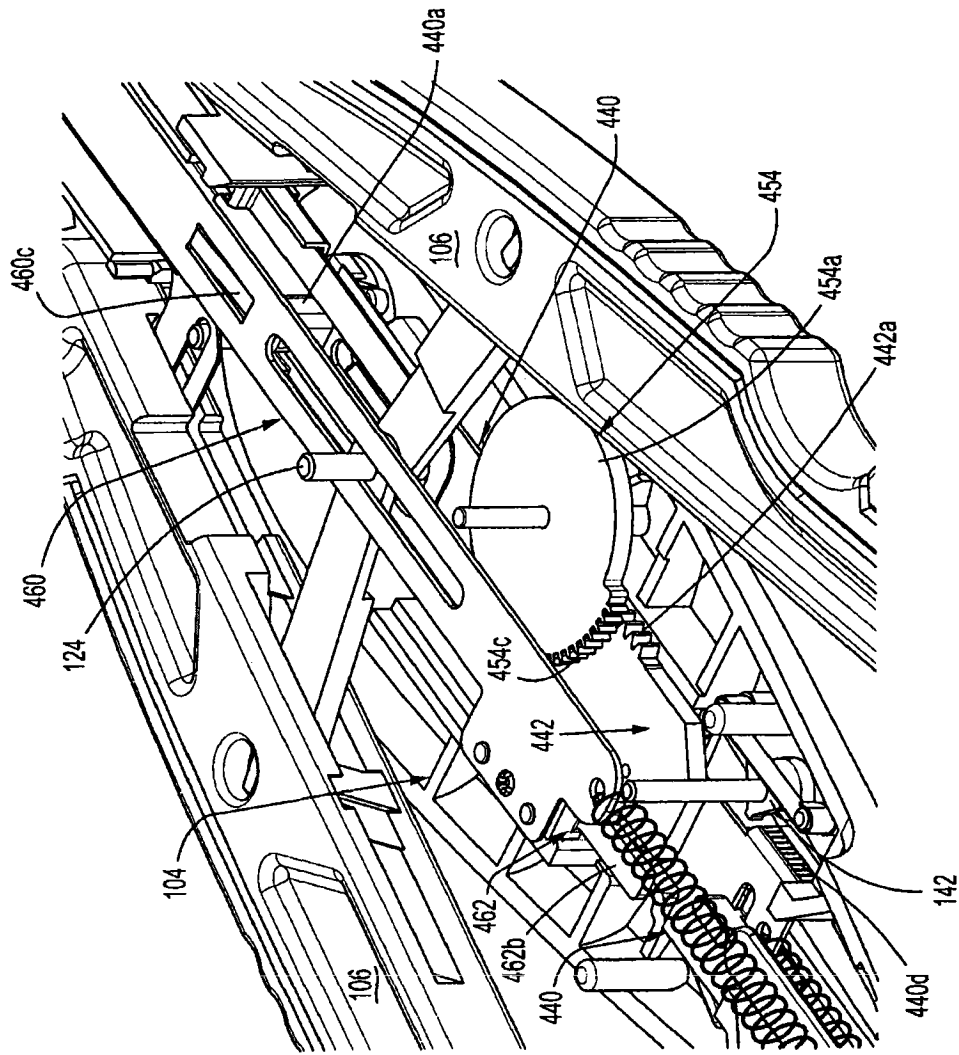


图 75

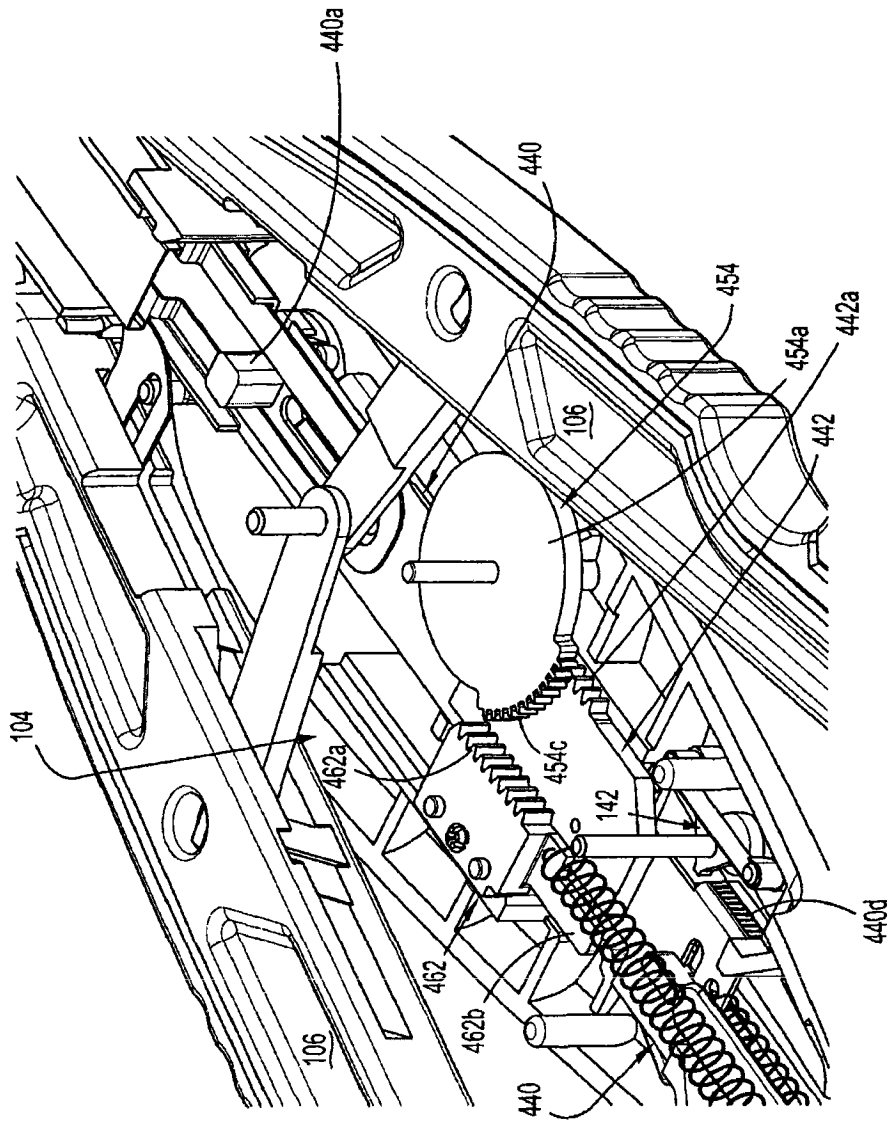


图 76





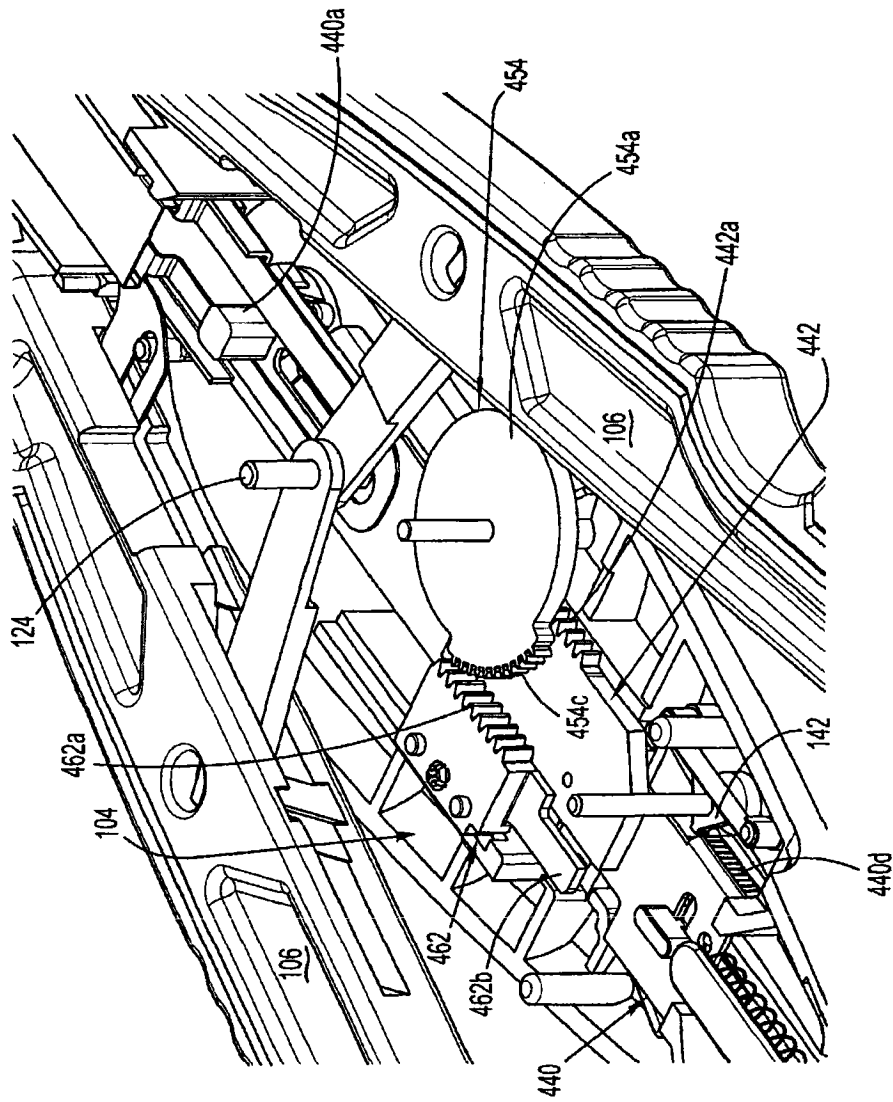


图 78

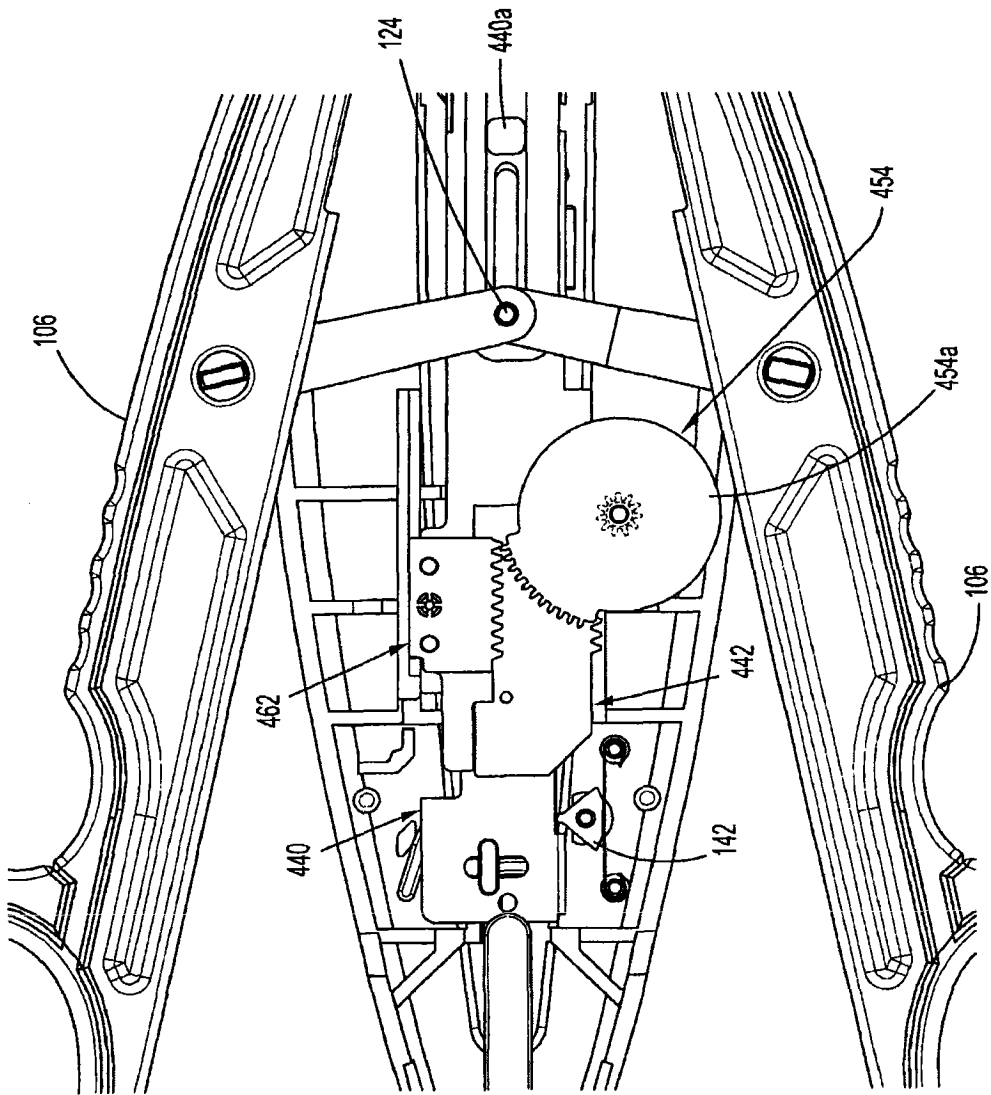


图 79

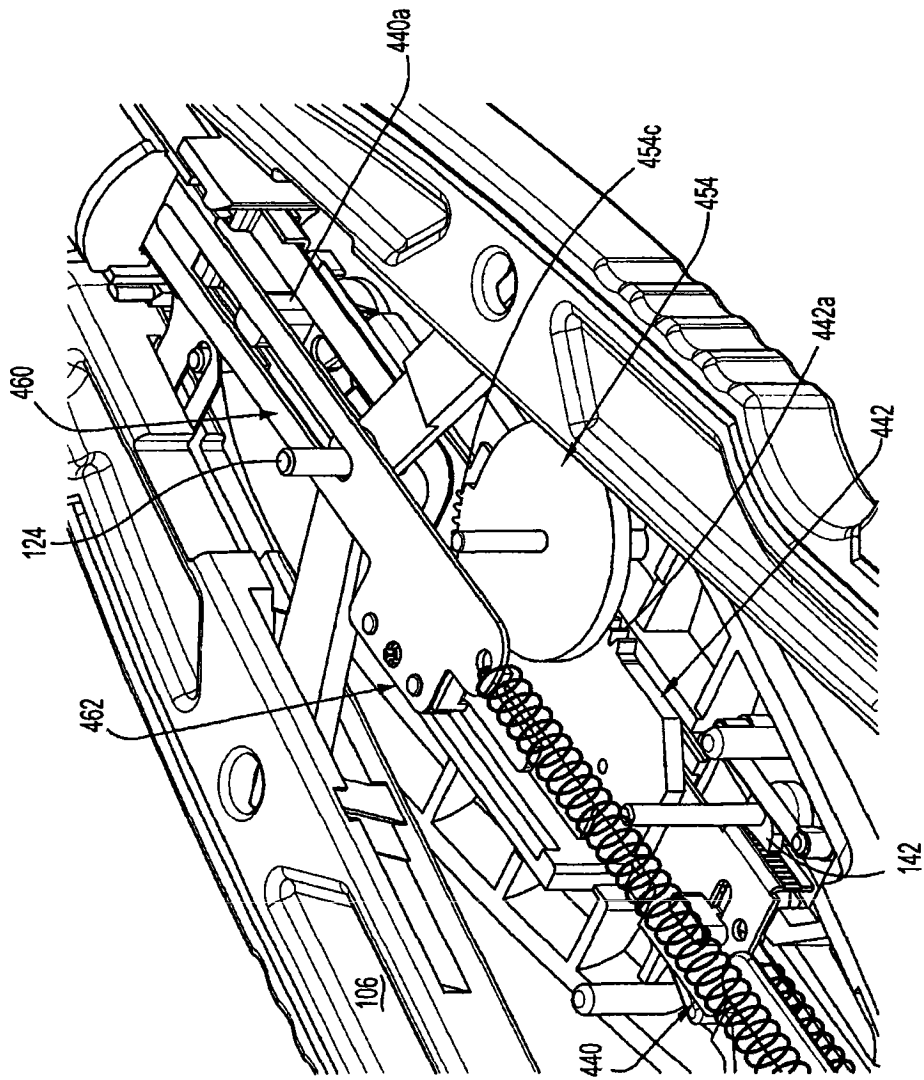


图 80

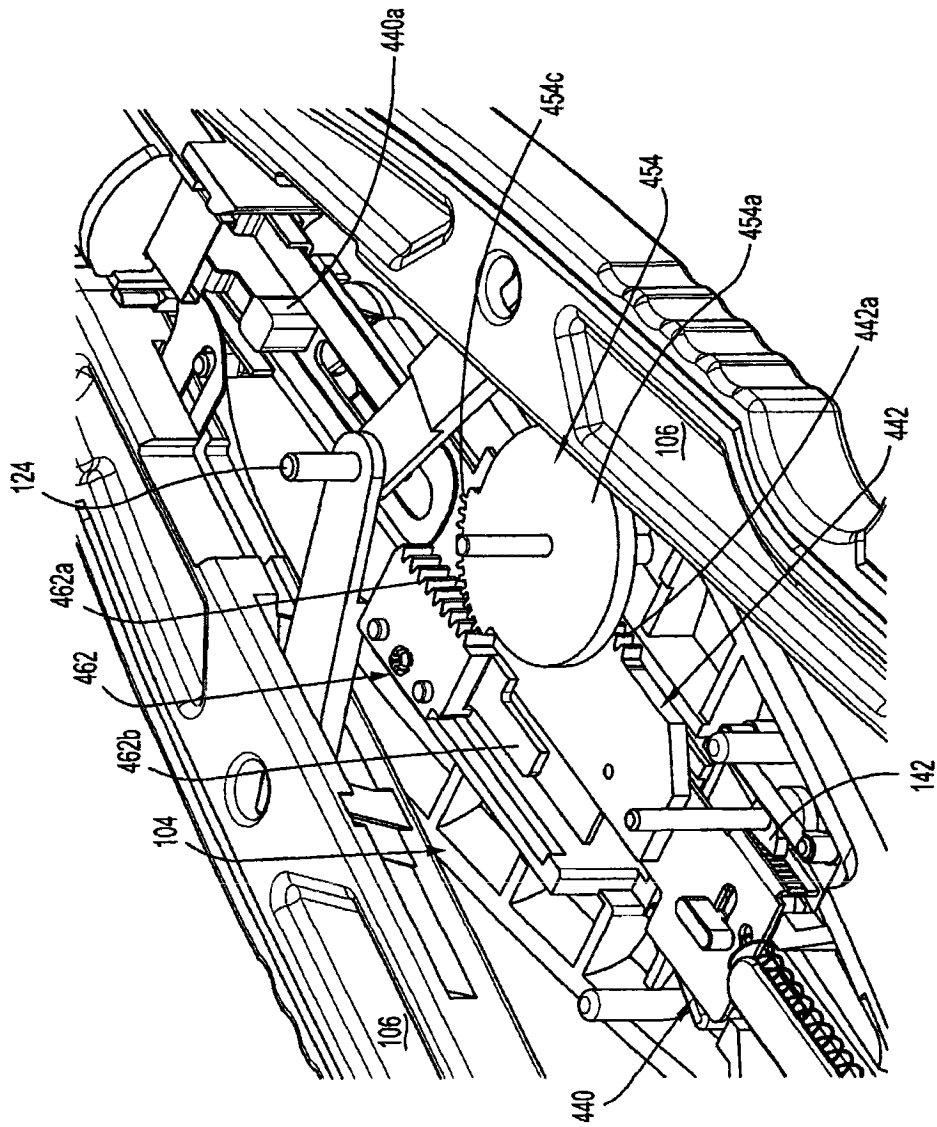


图 81

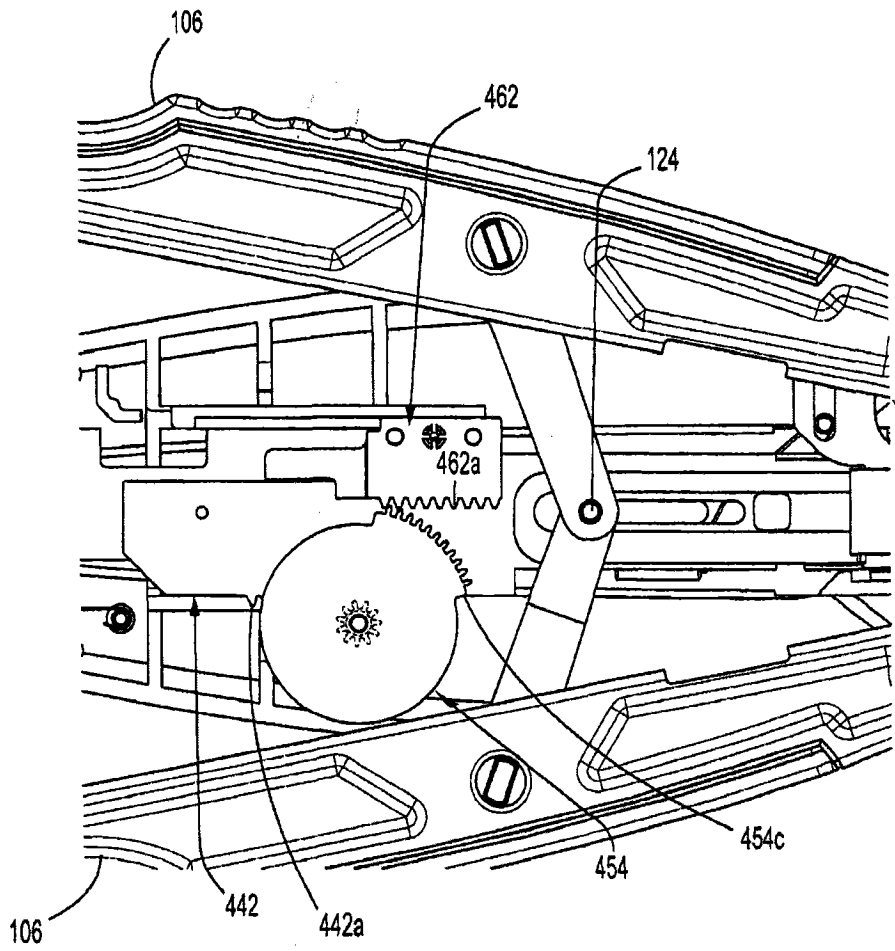


图 82

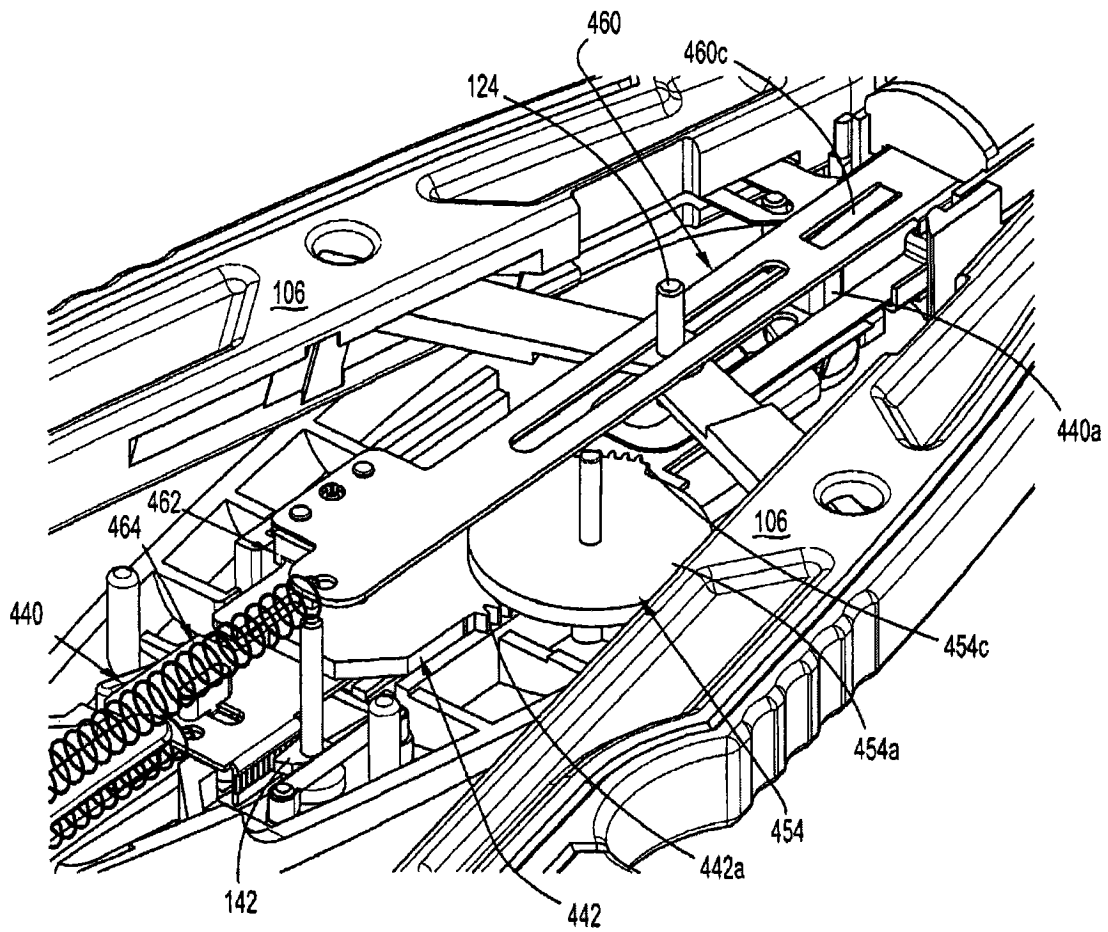


图 83

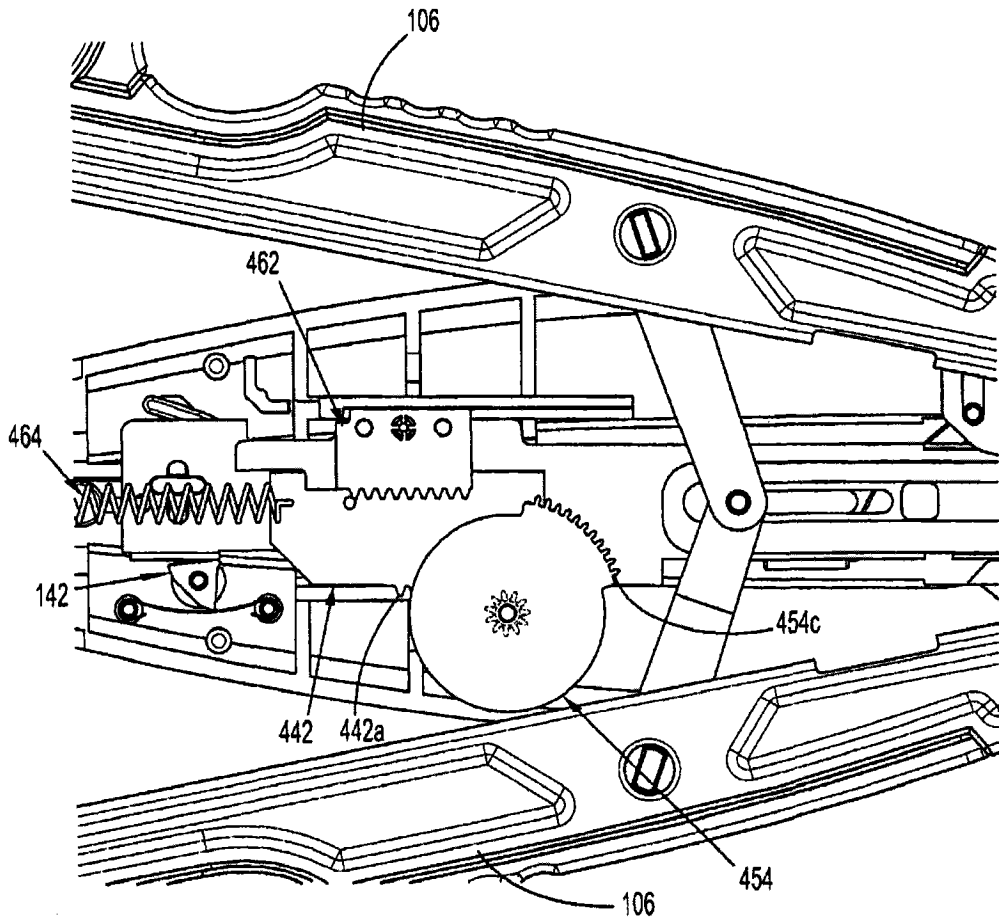


图 84

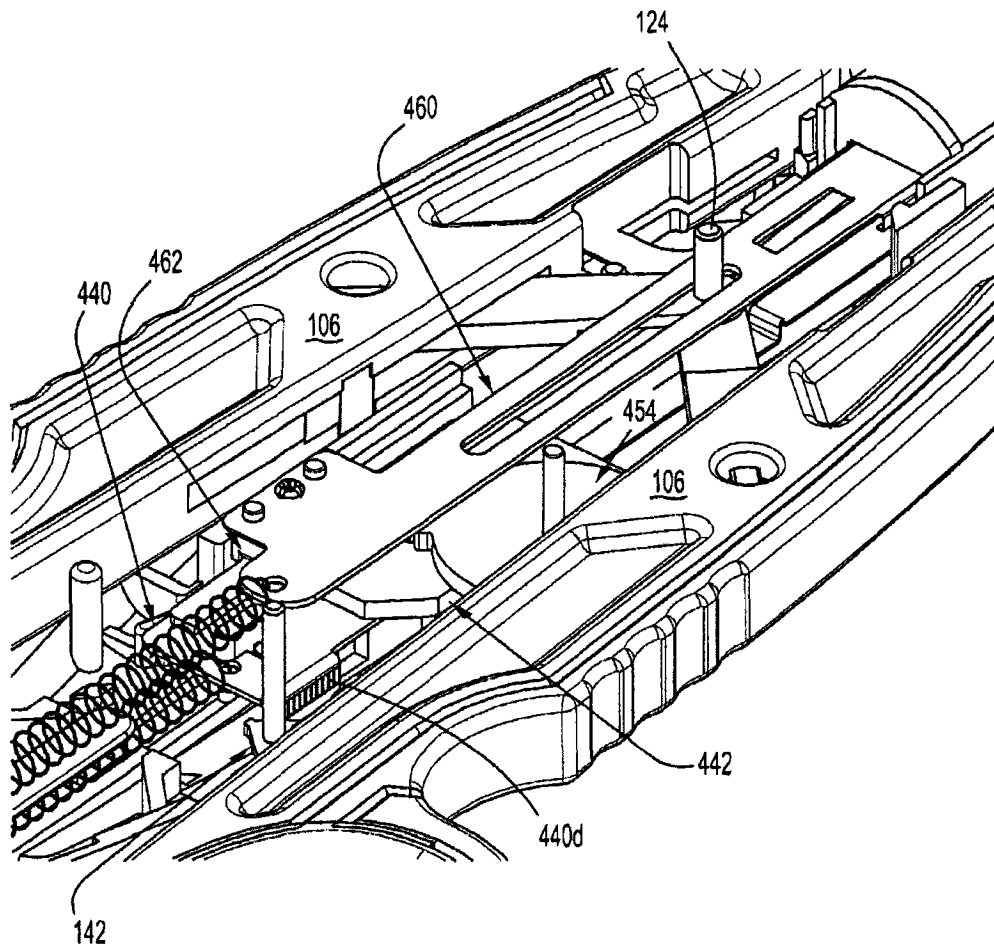


图 85



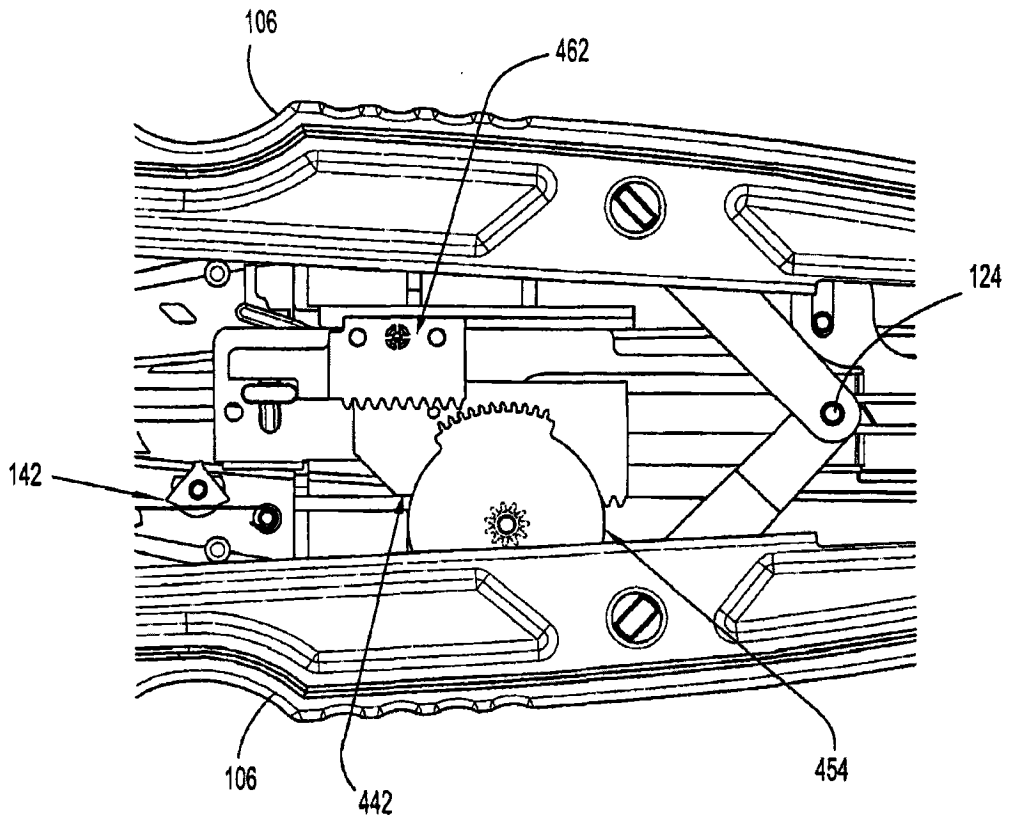


图 86

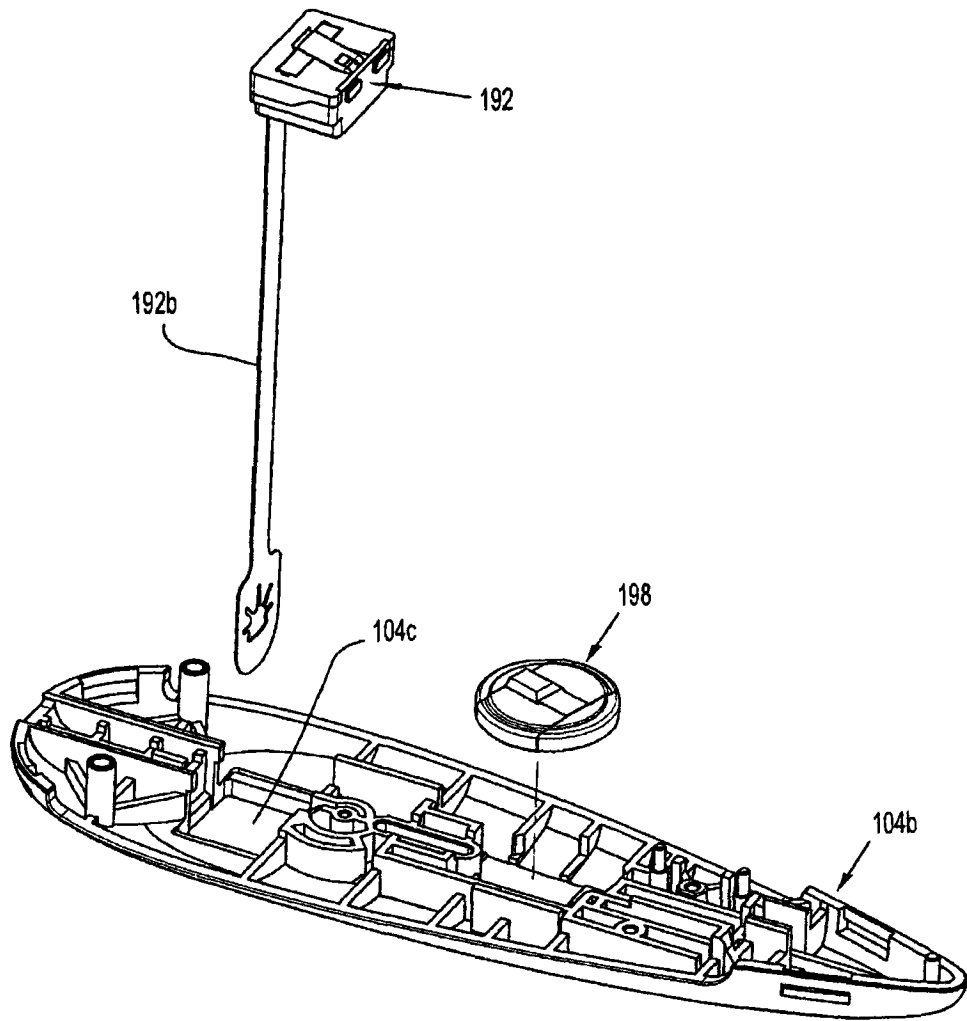


图 87

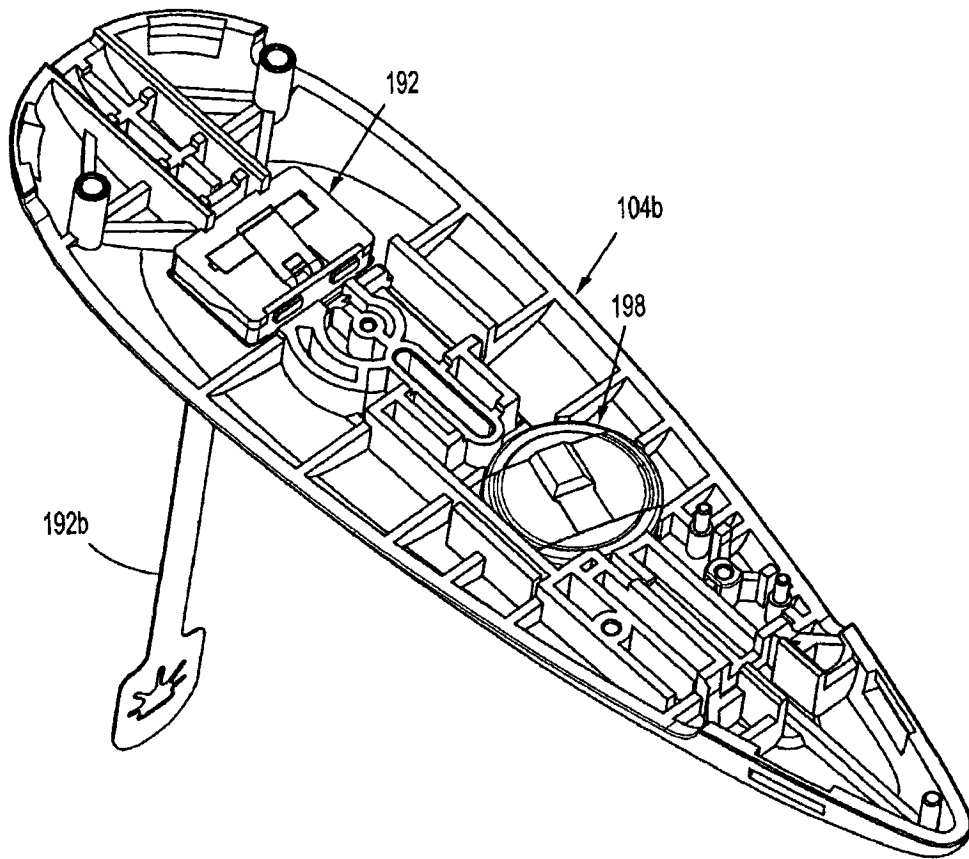


图 88

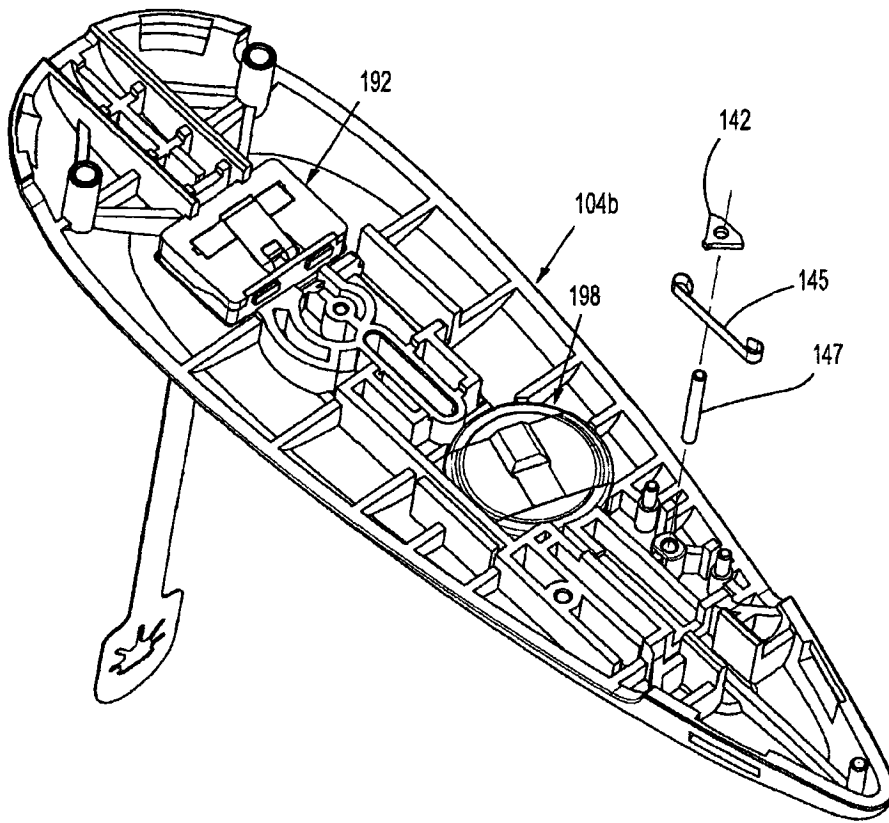


图 89

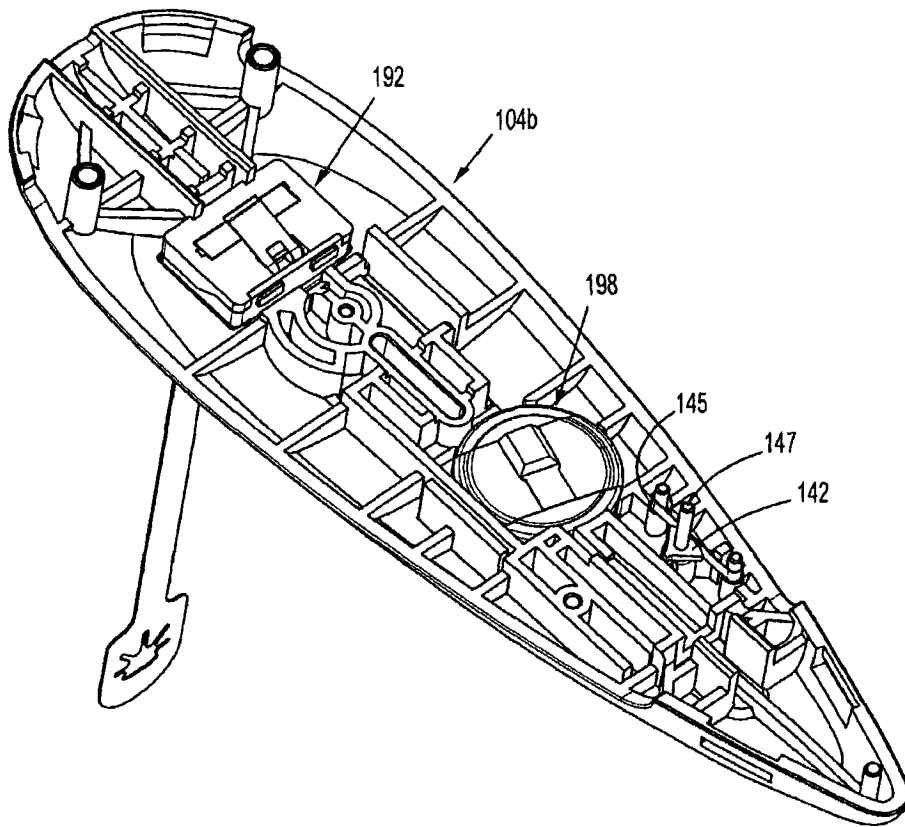


图 90

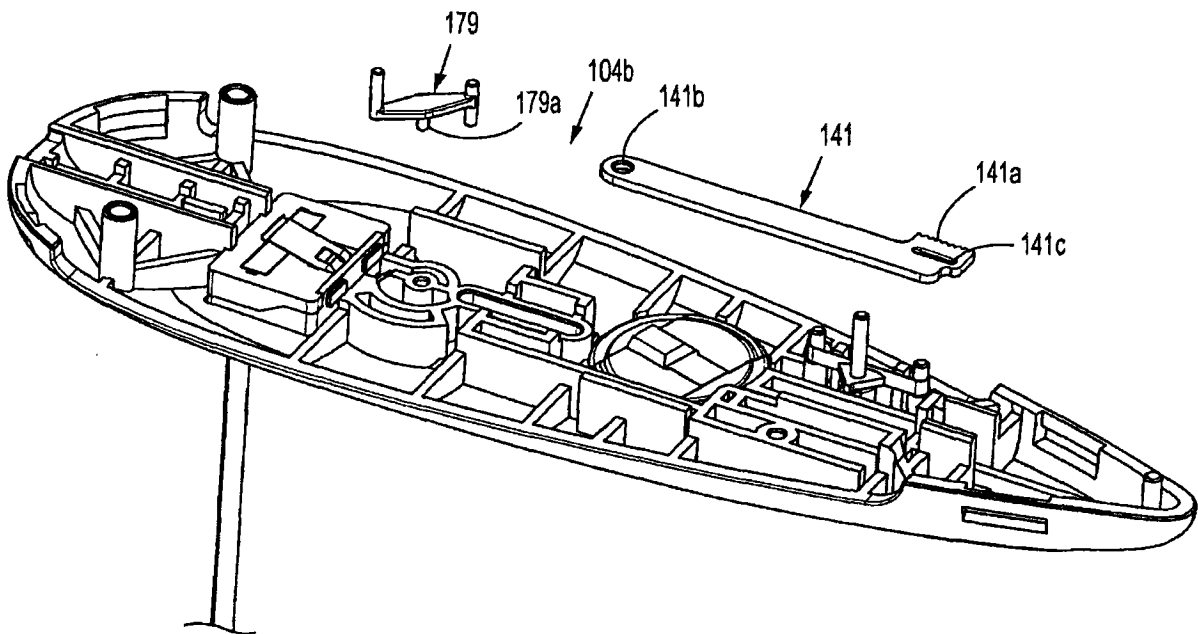


图 91

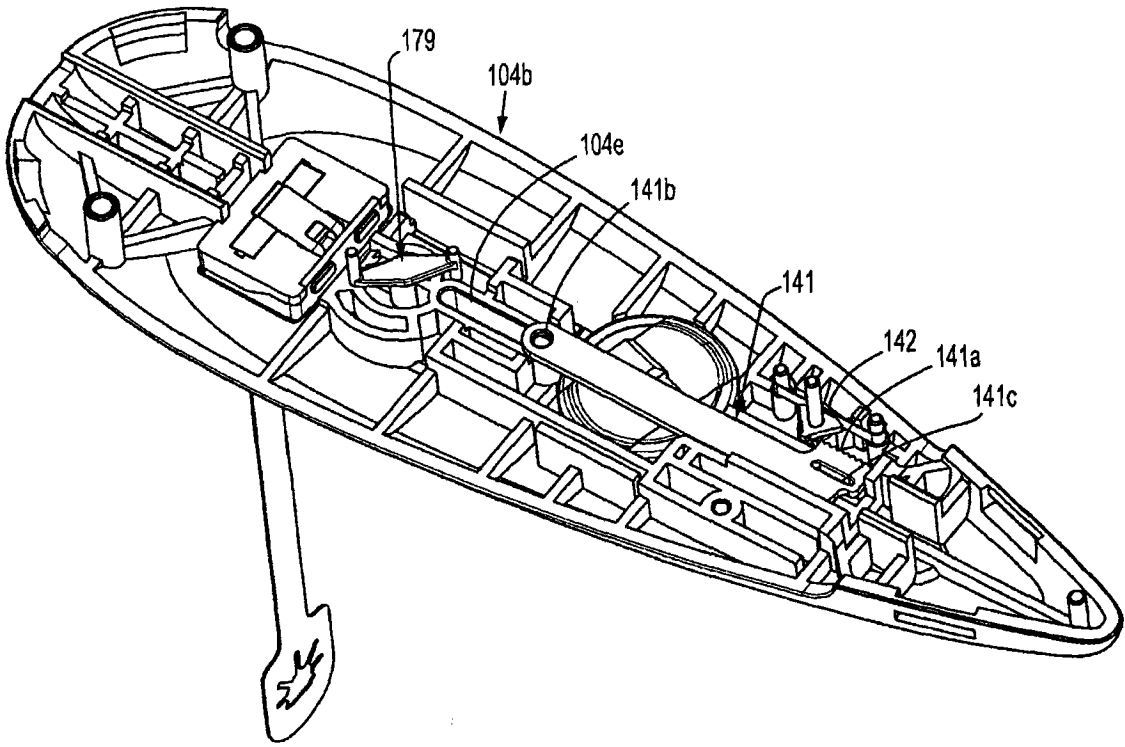


图 92

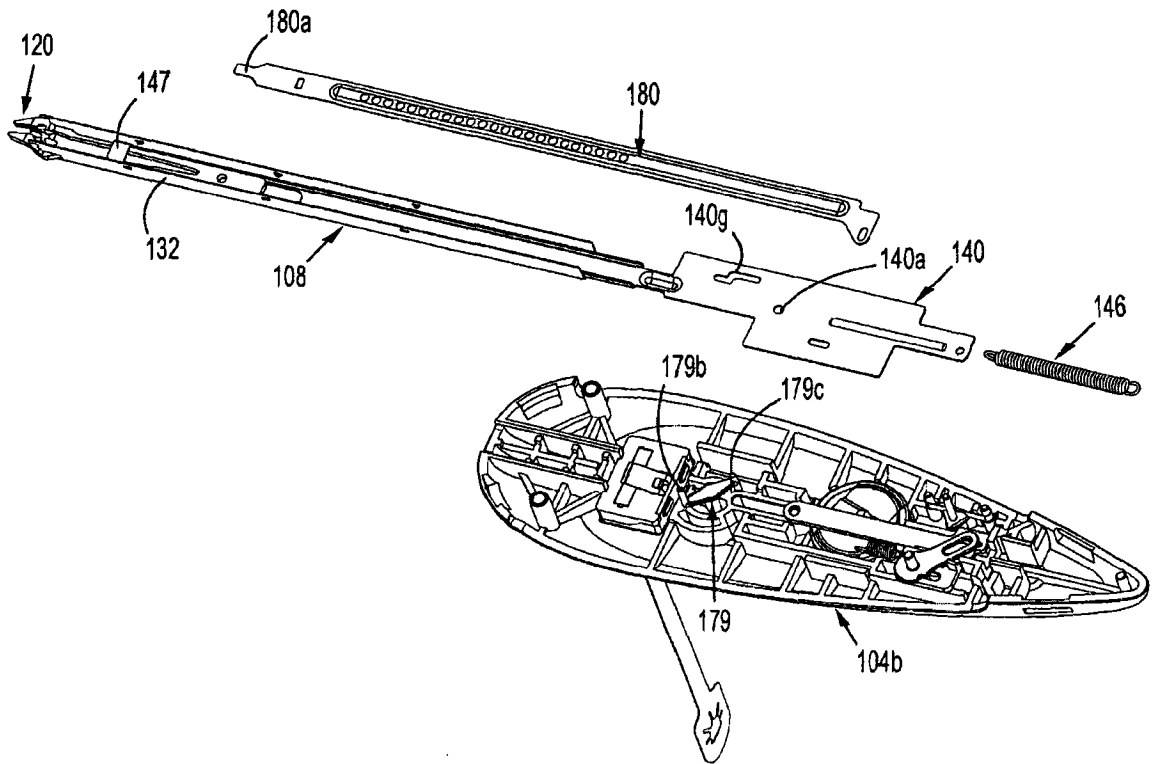


图 93

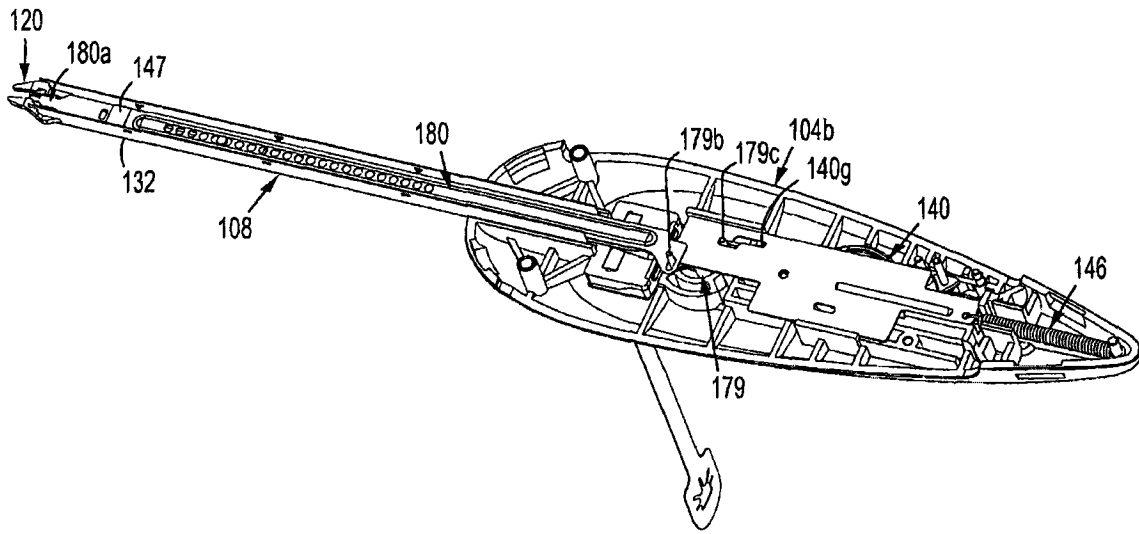


图 94

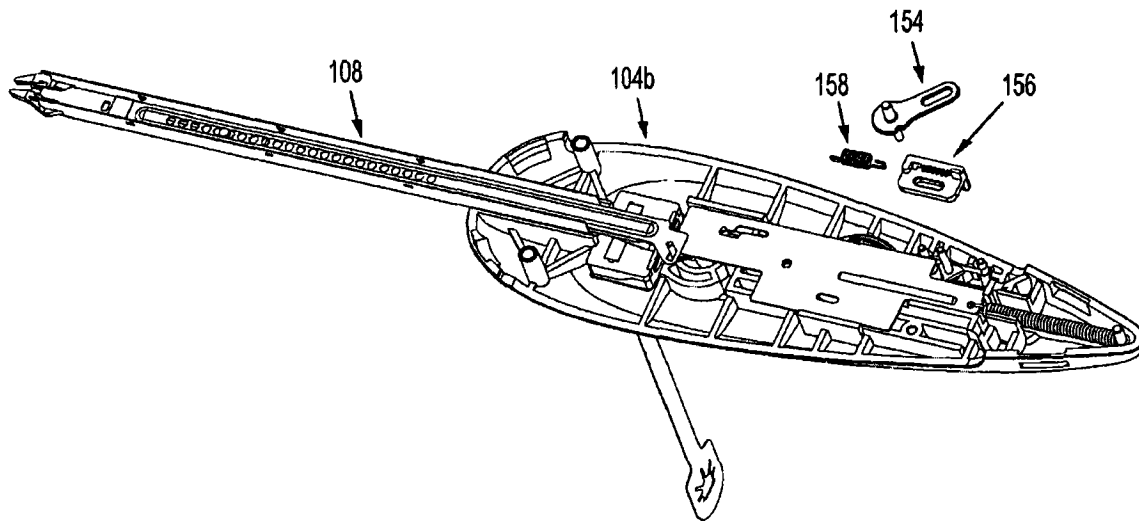


图 95

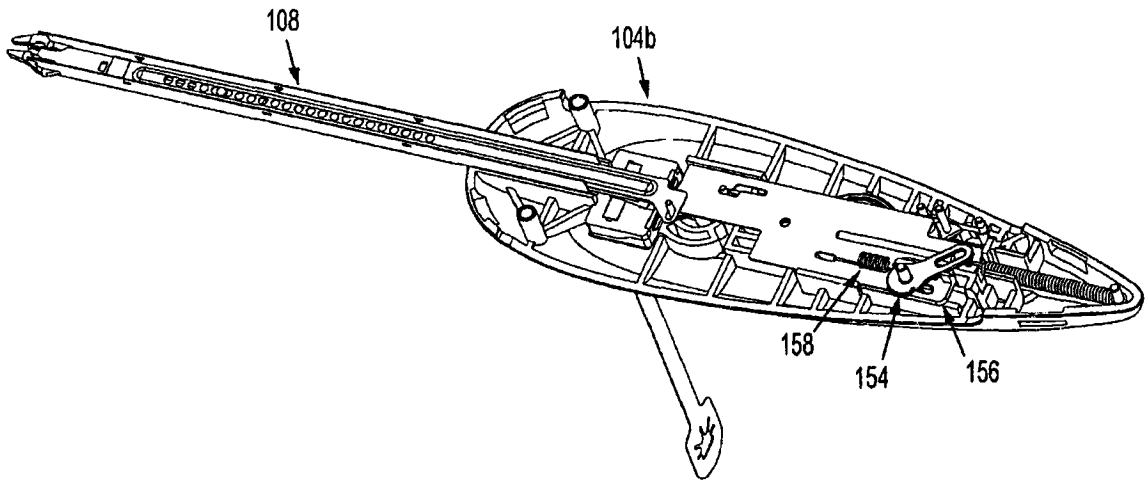


图 96

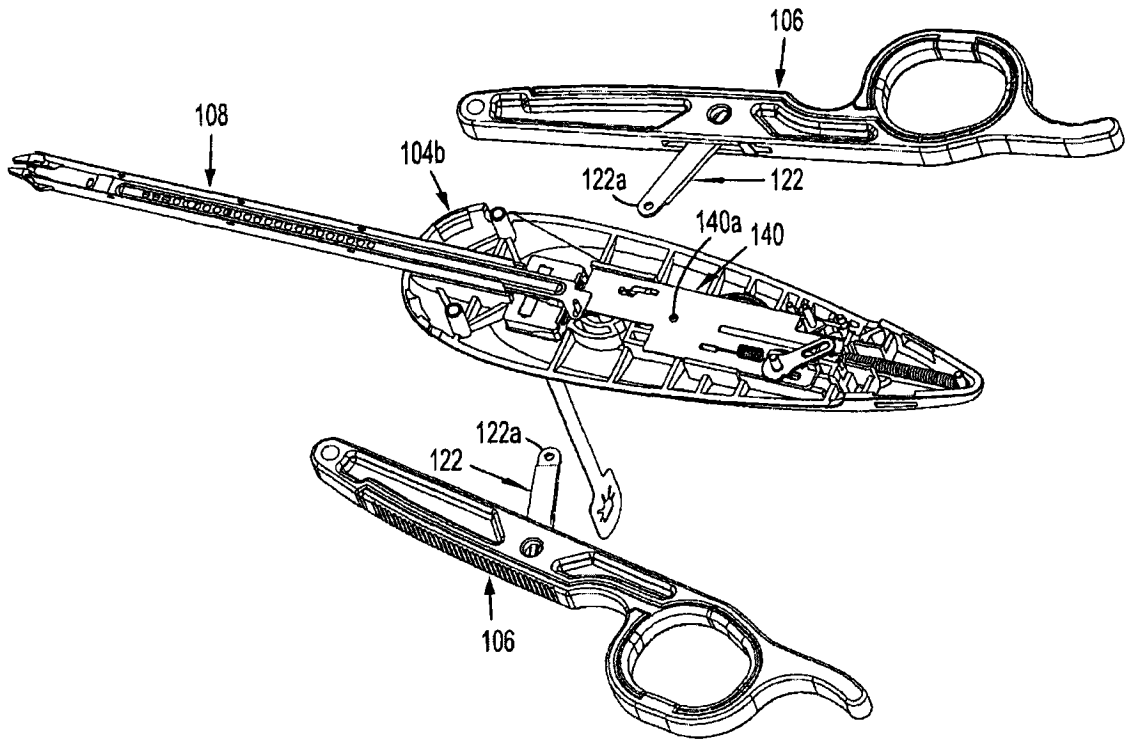


图 97



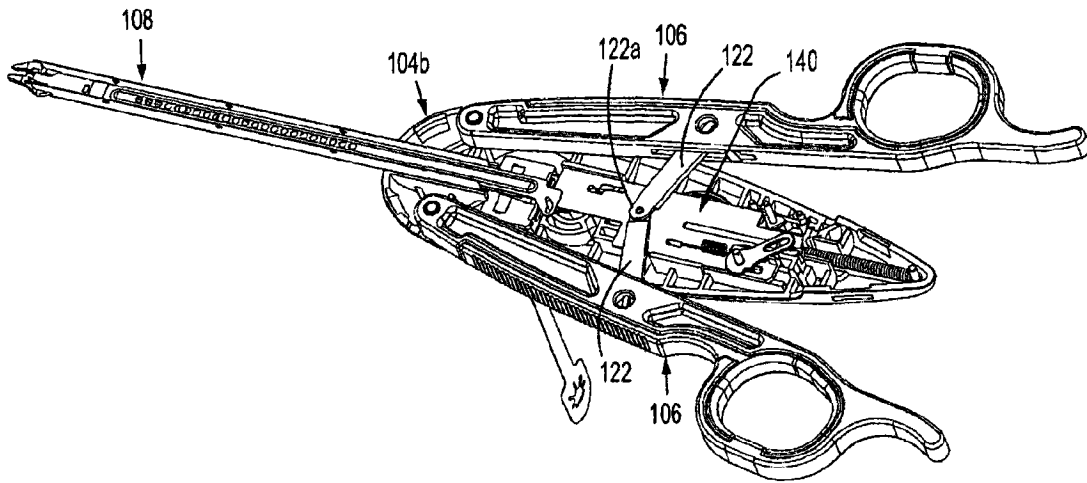


图 98

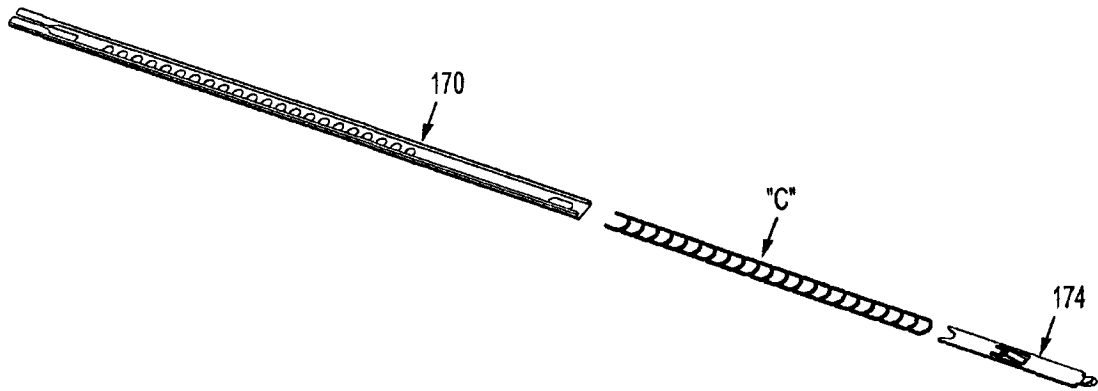


图 99

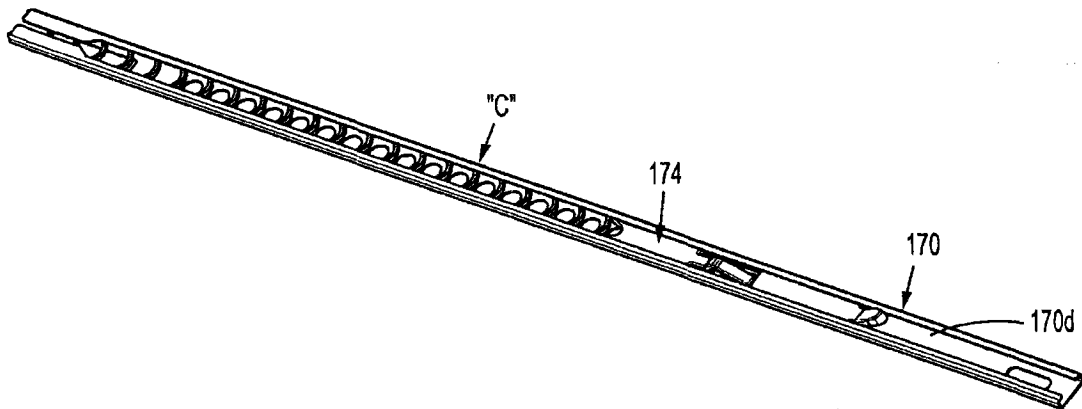


图 100

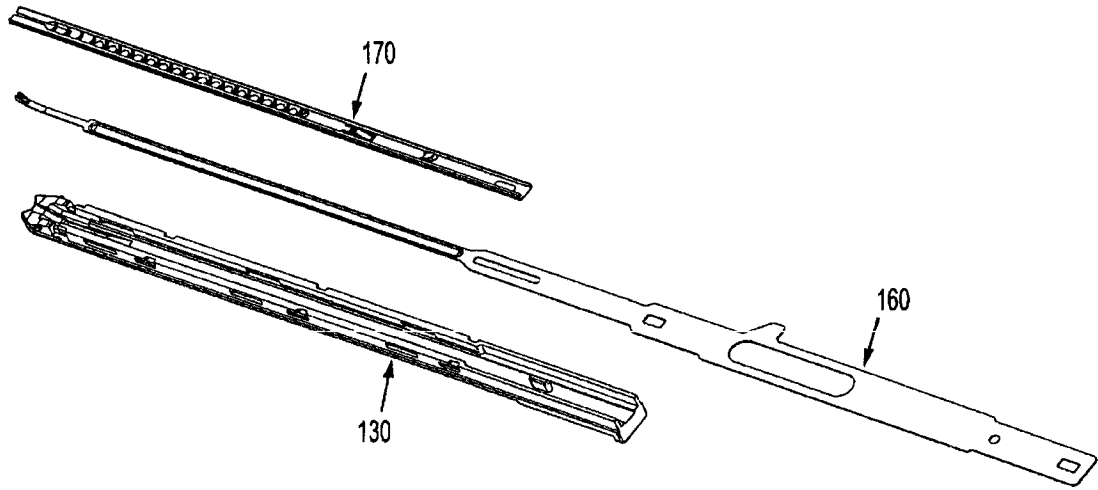


图 101

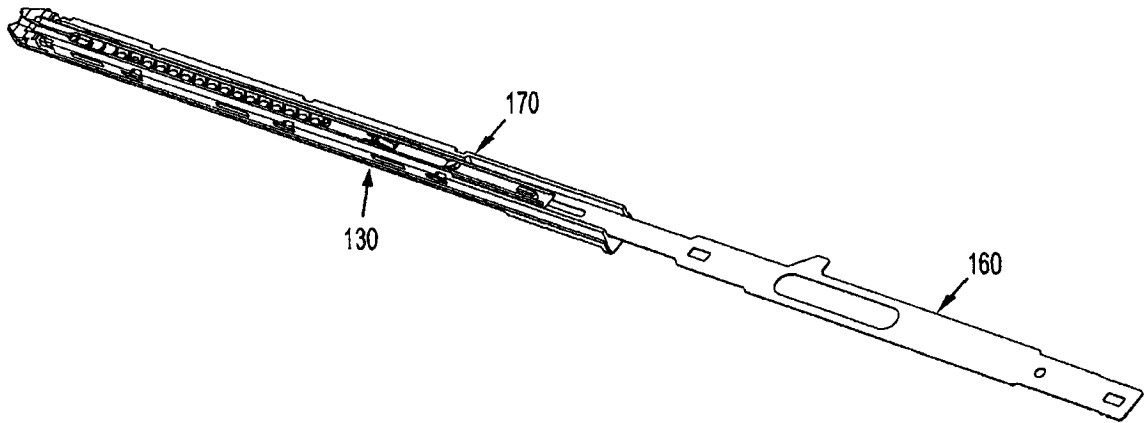


图 102

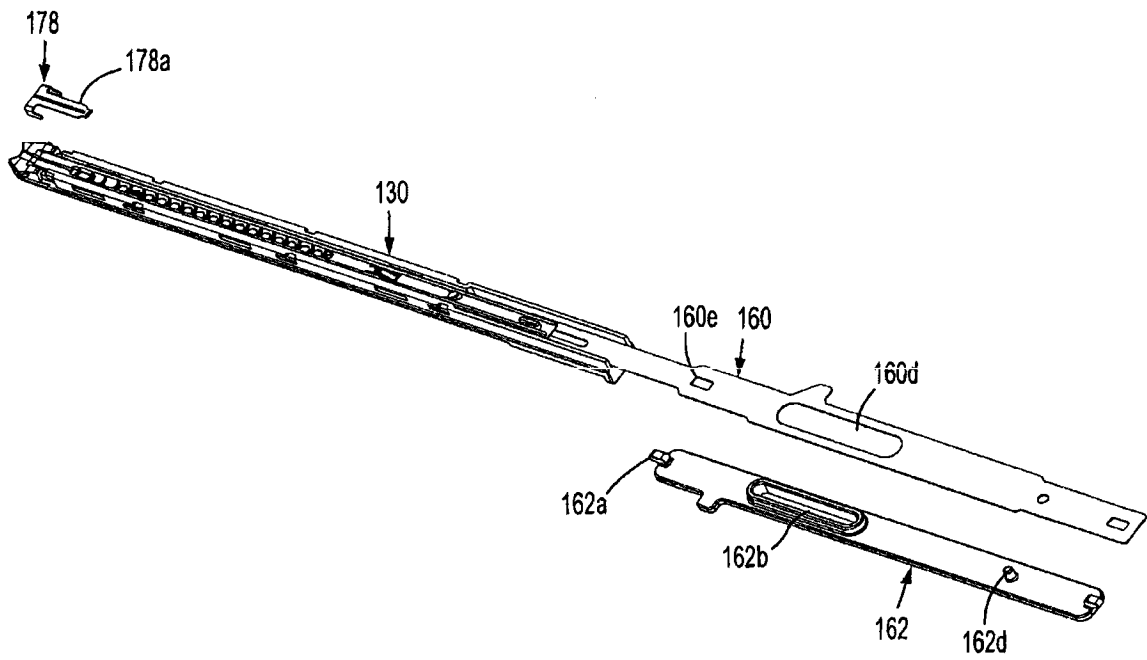


图 103

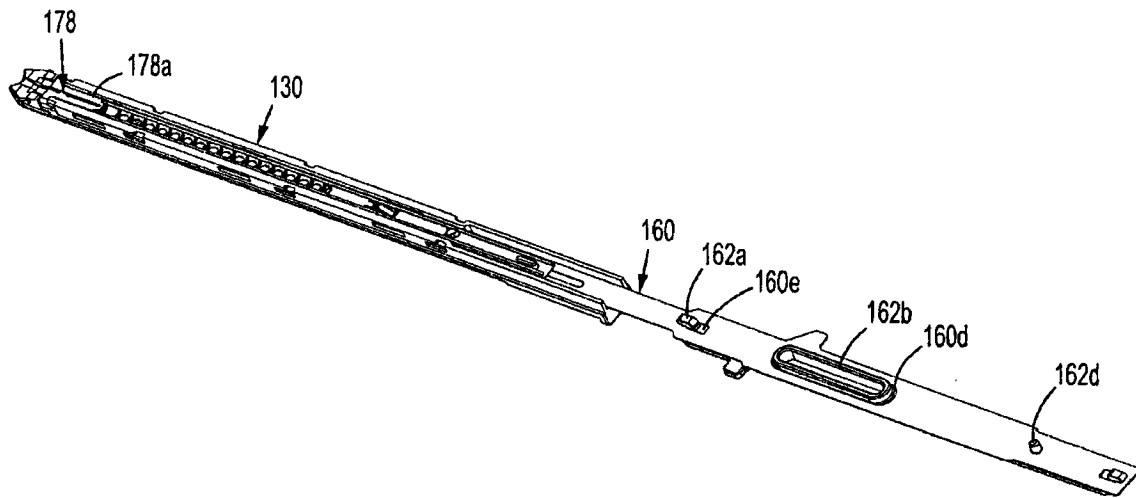


图 104

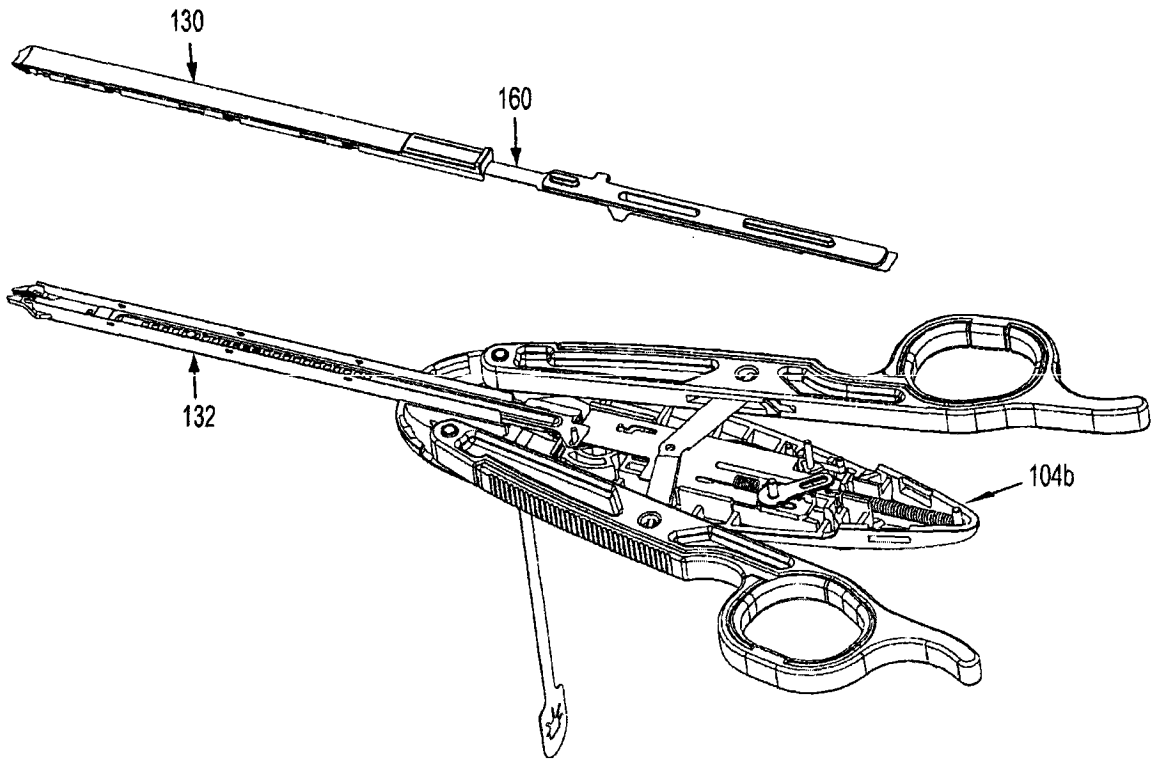


图 105

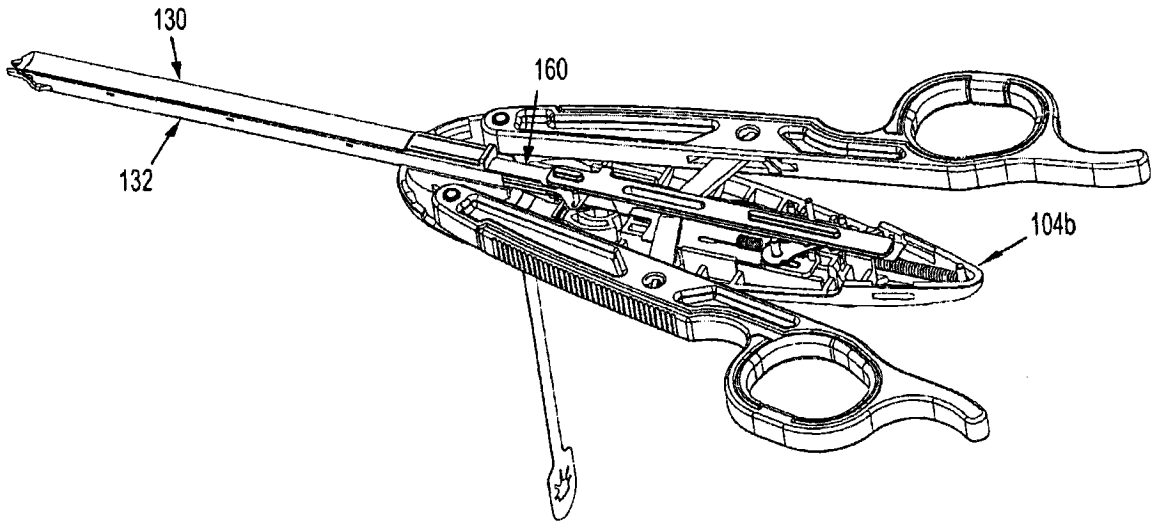


图 106

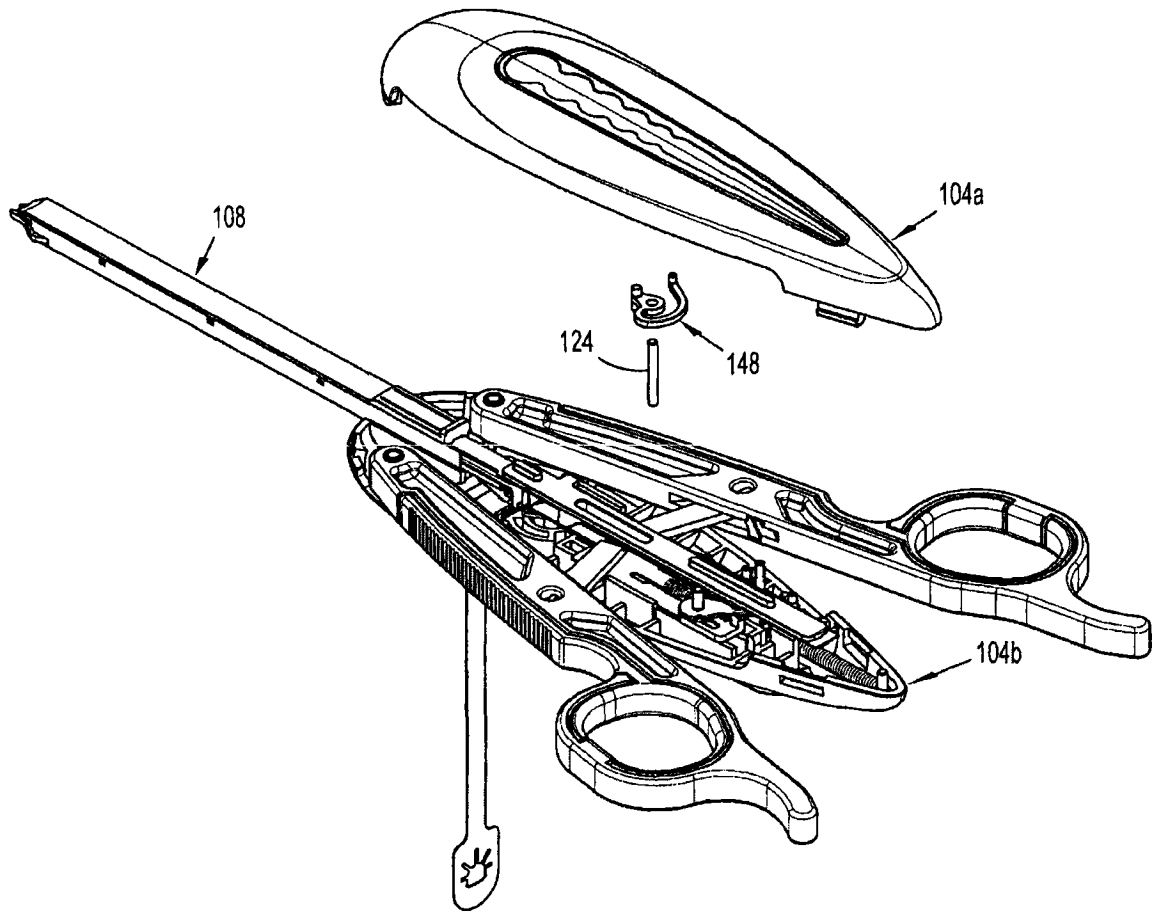


图 107

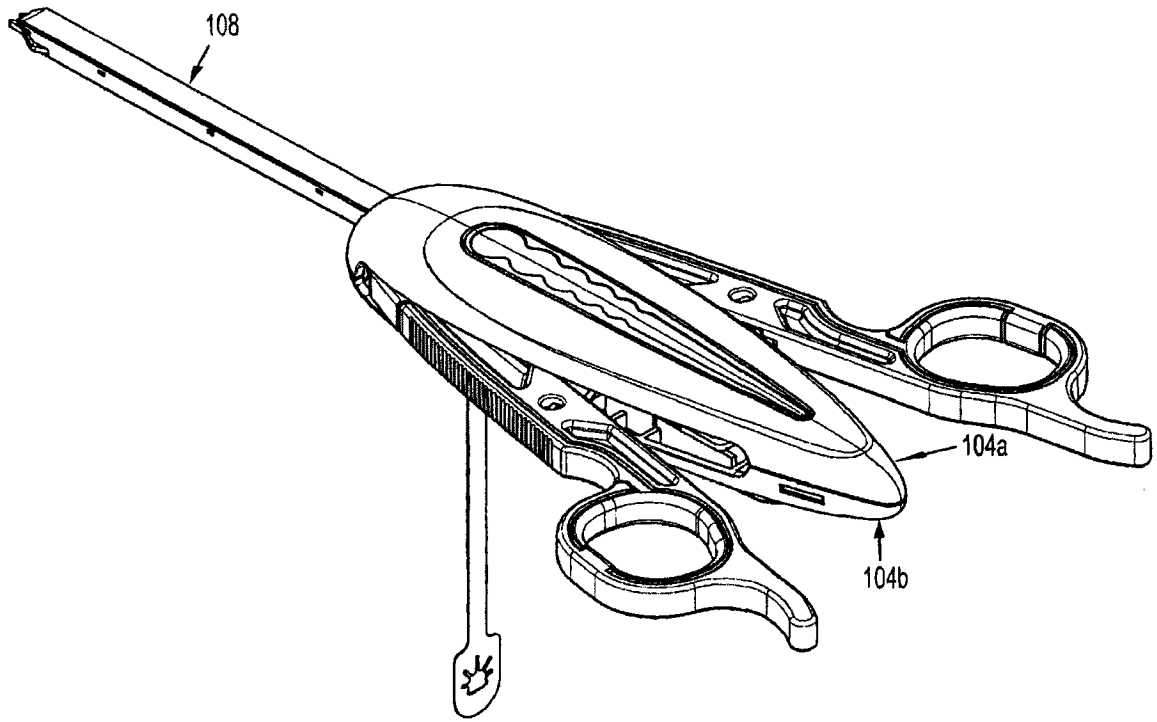


图 108

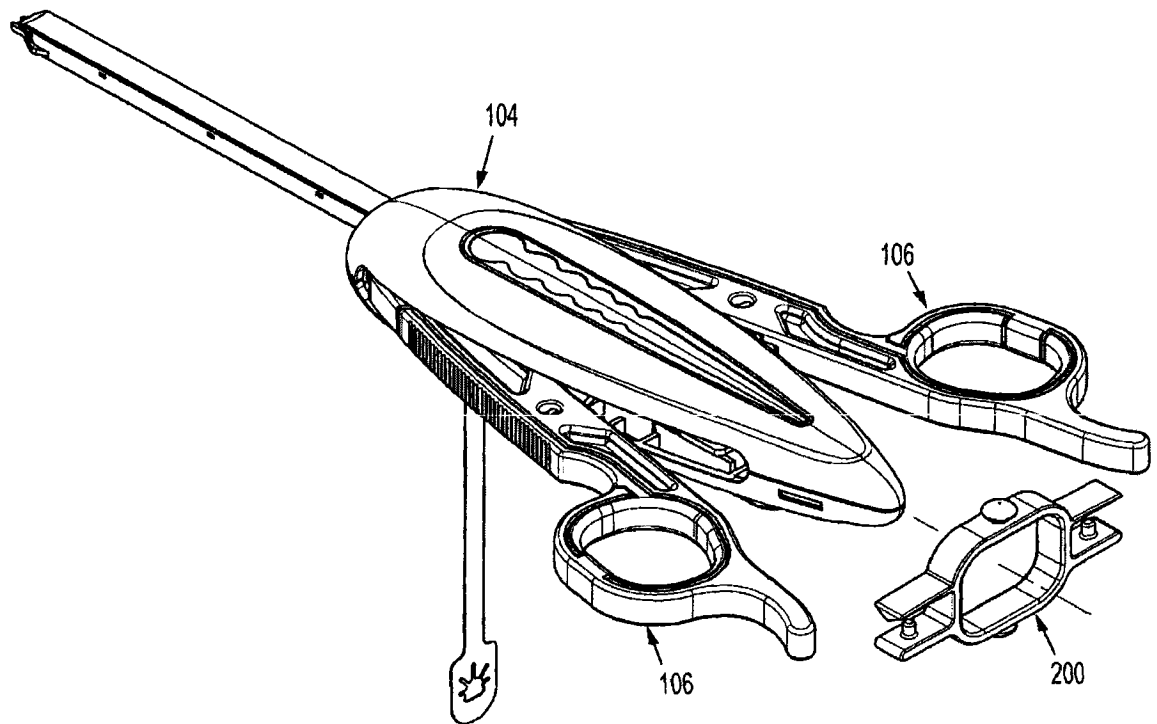


图 109

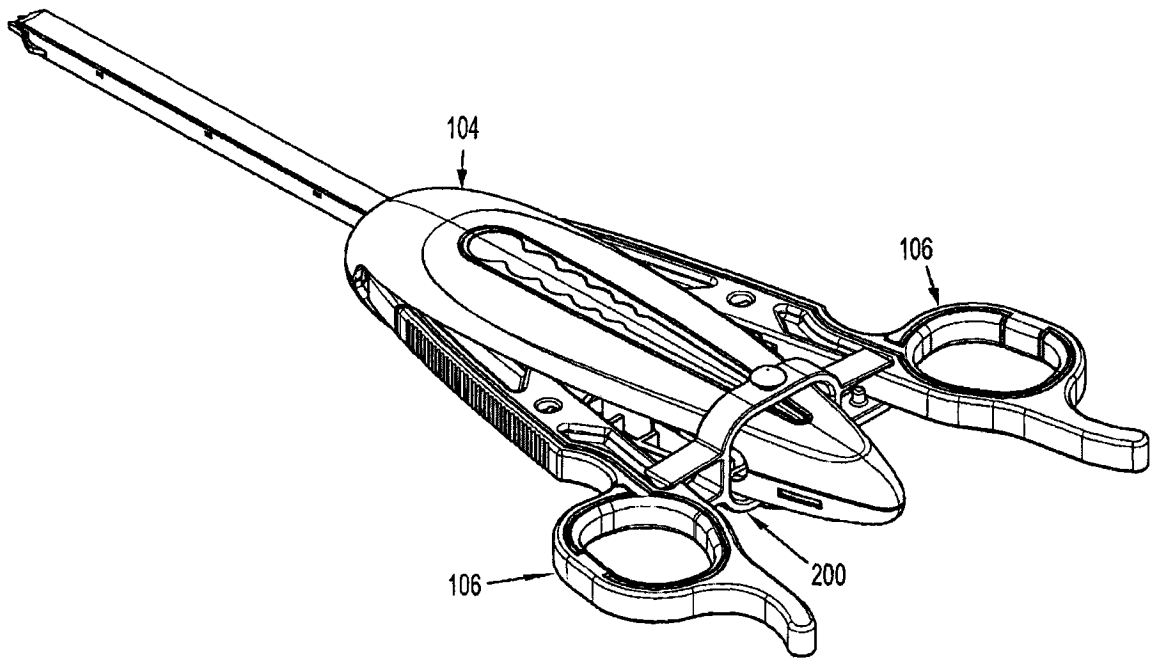


图 110