

(19) 世界知的所有権機関
国際事務局



(43) 国際公開日
2004年2月5日 (05.02.2004)

PCT

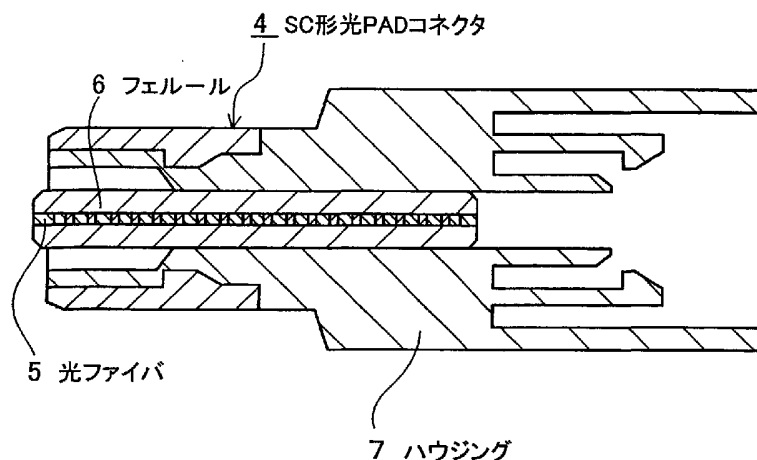
(10) 国際公開番号
WO 2004/011971 A1

- | | | |
|---------------------------------------------------------------------|-------------------------|------------------------------------------------------------------------------------------------------------------------------------------------------------------------------------------------------------------------|
| (51) 国際特許分類: | G02B 6/00, 6/30 | CO., LTD.) [JP/JP]; 〒210-0843 神奈川県 川崎市 川崎区小田栄2丁目1番1号 Kanagawa (JP). |
| (21) 国際出願番号: | PCT/JP2003/009372 | (72) 発明者; および |
| (22) 国際出願日: | 2003年7月24日 (24.07.2003) | (75) 発明者/出願人 (米国についてのみ): 森田 和章 (MORITA, Kazuaki) [JP/JP]; 〒210-0843 神奈川県 川崎市 川崎区小田栄2丁目1番1号 昭和電線電纜株式会社内 Kanagawa (JP). 中村 雅弘 (NAKA-MURA, Masahiro) [JP/JP]; 〒210-0843 神奈川県 川崎市 川崎区小田栄2丁目1番1号 昭和電線電纜株式会社内 Kanagawa (JP). |
| (25) 国際出願の言語: | 日本語 | |
| (26) 国際公開の言語: | 日本語 | |
| (30) 優先権データ:
特願2002-217168 2002年7月25日 (25.07.2002) JP | | (74) 代理人: 守谷 一雄 (MORIYA, Kazuo); 〒103-0023 東京都 中央区 日本橋本町3丁目1番13号 ロッツ和興ビル 守谷内外特許事務所 Tokyo (JP). |
| (71) 出願人 (米国を除く全ての指定国について): 昭和電線電纜株式会社 (SHOWA ELECTRIC WIRE & CABLE | | (81) 指定国 (国内): CA, CN, JP, KR, US. |

[続葉有]

(54) Title: OPTICAL FILTER

(54) 発明の名称: 光フィルタ



- 4...SC-TYPE OPTICAL PAD CONNECTOR
- 5...OPTICAL FIBER
- 6...FERRULE
- 7...HOUSING

(57) Abstract: An SC-type optical PAD connector (4) has a ferrule (6) for accommodating a certain length of an optical fiber (5) which comprises a core containing a damping dopant such as Co or V for adjusting the intensity of the received signal within a permissible range and a photosensitive dopant such as Ge or Sn for selectively reflecting the input light and provided with a chirped grating, which is a periodic modulation structure for the refractive index, in the longitudinally middle portion and a cladding formed outside of the core and having a refractive index smaller than that of the core. The certain length of the optical fiber (5) is protected by the ferrule (6) and fitted in a housing (7) and the connector (4) has one end formed into a male connection terminal and the other end formed into a female connection terminal.

(57) 要約: SC形光PADコネクタ4は、受信信号の強度を許容範囲内に調整するためのCoやV等の減衰性ドーパント及び入力光を選択反射させるためのGeやSn等の感光性ドーパントが含有され、長さ方向の中央部分に屈折率の

[続葉有]

WO 2004/011971 A1



(84) 指定国 (広域): ヨーロッパ特許 (AT, BE, BG, CH, CY, CZ, DE, DK, EE, ES, FI, FR, GB, GR, HU, IE, IT, LU, MC, NL, PT, RO, SE, SI, SK, TR).

2文字コード及び他の略語については、定期発行される各PCTガゼットの巻頭に掲載されている「コードと略語のガイダンスノート」を参照。

添付公開書類:

— 国際調査報告書

周期的変調構造部であるチャープト・グレーチングが形成されたコアと、このコアの外周に形成されたコアよりも屈折率の小さいクラッドを備えた光ファイバ5の所定の長さをフェルルール6で保護し、ハウジング7内に嵌合したもので、一端は雄型の接続端子を、他端は雌型の接続端子に形成されている。

明細書

光フィルタ

技術分野

- 5 本発明は光導波路構造を有する光フィルタに係り、特に波長多重光通信システムに使用される透過光のレベル調整機能及び入力光の波長選択反射機能又は波長選択遮断機能を有する光フィルタに関する。

背景技術

- 10 現在、光通信システムでは、伝送路の大容量化や高機能化を実現する目的で、1本の光ファイバに複数の波長の信号光や試験光を重畳する波長多重光伝送方式が広く採用されている。

- この方式では、送信側で複数の信号光及び試験光を合波する光合波器を、また、受信側では逆に複数の信号光や試験光を分離する光分波器や不要信号光を遮断する光ブロッキング・フィルタを使用する必要がある。

- 例えば、現在の光線路においては、通信中においても線路やシステムの監視・試験が可能のように、通信光とは異なる波長の試験光を用いた光線路保守支援システムが実用化されている。このシステムにおける試験光遮断に用いるような広帯域の光ブロッキング・フィルタとして、従来は誘電体多層膜フィルタが広く用いられてきた。しかし、この誘電体多層膜フィルタは、実装時光ファイバと結合させるための煩雑な調整・固定作業が必要である難点があるため、光ファイバのコアに屈折率格子を形成したファイバグレーチング（以下、FGという）の一形態であるファイバブラッググレーチング（以下、FBGという）を使用したFBG形光フィルタへの置き換えが進んでいる。この光フィルタは、無調整で実装可能である他、低コストである利点を有する。

また、受信側では、受信機が許容可能な信号レベルに上限があるため、受信機に入る信号の強度を許容範囲内に調整する目的で減衰器等の受光レベル調整器が必要となる場合がある。このような受光レベル調整器として、光通信システムでは光固定減衰器が一般的に使用されており、光ファイバのコア及びクラッドに反

射の発生を抑制しつつ透過信号を減衰させるために、コア軸に対して傾斜した金属薄膜層又はエアギャップを形成した金属薄膜方式又はエアギャップ方式の光固定減衰器あるいは光ファイバのコアに減衰性ドーパントを添加した金属ドーパファイバ方式の光固定減衰器が知られているが、構造が簡単で特性安定性及びパワー耐力が高いことから、金属ドーパファイバ方式の光固定減衰器が、現在主流となっている。

以上のように、波長多重伝送方式では、受信側において光ブロッキング・フィルタや光固定減衰器が必要である場合、それぞれの機能を有する部品を別個に製作し、これらの部品を接続して使用することが行なわれており、この場合、以下のような問題があった。

即ち、近年の光通信システムでは、部品や機器の実装・高密度化や低コスト化の要請が極めて増大しており、従来の複数の部品を接続する方式では、

- イ) 実装容量を小さくすることが困難である。
 - ロ) 製造及び施工の低コスト化が困難である。
 - ハ) 接続点が増加することにより接続損失が増加し、信頼性が低下する。
- という問題がある。

以上の問題を解決する手段として、FBG内蔵SC形光コネクタと金属薄膜方式又はエアギャップ方式の光固定減衰器とを組合わせて光減衰機能を有するコネクタを形成することが考えられるが、FBG内蔵SC形光コネクタと金属薄膜方式又はエアギャップ方式の光固定減衰器とを組合わせた場合には、以下のような難点を生ずる。

即ち、金属薄膜方式又はエアギャップ方式の光固定減衰器では、金属薄膜層又はエアギャップをフェルール内の光ファイバのコア及びクラッドのほぼ中心部に形成する必要があるために、実装可能なFBG長さがフェールの約半分の長さ

に制限され、これによるFBGの設計の自由度が低下し、広帯域で、かつ高遮断特性を付与することが困難となる。

本発明は、以上の問題を解決するためになされたもので、FBG内蔵SC形光コネクタ等の光フィルタと金属ドーパファイバ方式の光固定減衰器とを組合わせることにより、FBGの設計の自由度が大きく、広帯域で、かつ高遮断特性を有

する光減衰機能を有する光フィルタを提供することをその目的とする。

5 以上の目的を達成するために、本発明による光フィルタは、コアと、このコアの外周に形成され、前記コアよりも屈折率の小さいクラッドからなり、前記コア部分に、受信信号の強度を許容範囲内に調整するための減衰性ドーパント及び紫外線照射によって長寿命の屈折率変化を起こさせるための感光性ドーパントを含有させるとともに、前記コア部分に入力光を選択反射させるための屈折率格子を形成したものである。

10 また、本発明による他の光フィルタは、コアと、このコアの外周に形成され、前記コアよりも屈折率の小さいクラッドからなり、前記コア部分に、受信信号の強度を許容範囲内に調整するための減衰性ドーパント及び紫外線照射によって長寿命の屈折率変化を起こさせるための感光性ドーパントを含有させるとともに、前記コア部分に入力光を選択反射させるための屈折率格子を形成した、所定の長さを有する光ファイバを用いたもので、光コネクタ等への適合性を有するものである。

15 以上の発明において、コア部分に入力光を選択反射させるための屈折率格子を、コアの軸方向で格子間隔が連続的に変化するチャープト・グレーチングに形成し、入射光の波長に対して傾斜機能を有するようにすることが好ましい。

また、屈折率格子にはF B G以外の形態のF G（例えばスラント型やスーパーストラクチャ型、長周期型など）を用いても同様の効果が期待できる。

20 また、以上の発明において、減衰性ドーパントとしては、遷移金属元素の内、C o、V、N i、T i、F e、C r及びM nから選択された少なくとも1種以上の元素を用いることが好ましく、また、感光性ドーパントとしては、B及びA 1等の周期律表第3 B族、G e、S n及びP b等の周期律表第4 B族並びにN、P及びS b等の周期律表第5 B族に属する元素から選択された少なくとも1種以上の元素を用いることが好ましい。

上記の感光性ドーパントはコアに含有されるが、コアの外周に形成されたクラッドにも含有させることにより、基本モードからクラッドモードへの結合を抑制することができる。

本発明による光ファイバは、リコートやハードパッケージ（ガラス等の基板に

接着や半田等によって光ファイバを固定する方法)による保護も可能であるが、その外側に配置されたフェルールに保護され、その両端部に雄型及び雌型の接続端子が形成された光PADコネクタ内部に收容して使用することが好ましい。この場合において、光PADコネクタは、SC形光コネクタ(F04形光ファイバコネクタ/JISC5973)、MU形光コネクタ(F14形光ファイバコネクタ/JISC5983)、FC形光コネクタ(F01形光ファイバコネクタ/JISC5970)又はLC形光コネクタ等の規格化されたコネクタ内に收容された状態で使用することにより汎用性を広げることができる。

10 図面の簡単な説明

図1は、本発明の光フィルタの一実施例の概略を示す断面図である。

図2は、本発明の光フィルタの一実施例の入力光に対する光帯域遮断機能を示す概略断面図である。

15 図3は、本発明による光ファイバ用いたSC形光PADコネクタの一実施例を示す概略縦断面図である。

図4は、本発明による光フィルタの一実施例の透過スペクトラムを示す図である。

図5は、本発明による光フィルタの一実施例の反射スペクトラムを示す図である。

20

発明を実施するための最良の形態

以下、本発明の実施の形態について図面を参照して説明する。

25 図1は本発明の光フィルタの一実施例を示したもので、光フィルタ1は、コア2と、このコアの外周に形成されたコアよりも屈折率の小さいクラッド3を備えている。このクラッド3は2層又は3層構造とすることもでき、クラッド3を2層構造とする場合には、2層目のクラッドの屈折率を1層目のクラッドの屈折率より高くし、一方、クラッド3を3層構造とする場合には、更に3層目のクラッドの屈折率を2層目のクラッドの屈折率より低くする。このような屈折率構造を形成することにより、接続部で発生するクラッドモードが基本モードに再結合す

ることを防止し、F B Gで発生するクラッドモードが基本モードに再結合して波長特性にビートと呼ばれる周期構造が発生することを防止する効果が得られる。

上記のコア2の部分にはC oやV等の1種以上の減衰性ドーパント及びB、A
1、G e、S n、P b、N、P、S b等から選択された1種以上の感光性ドーパ
5 ントが含有されている。減衰性ドーパントは、受信信号の強度を許容範囲内に調
整するために含有され、一方、感光性ドーパントは、コア部分に入射する入力光
を選択反射させるための屈折率格子を形成するために含有される。

以上のG e等の感光性ドーパントは、クラッドモードの発生を抑制するために
、コア外周のクラッド3に含有させることもでき、G eを用いた場合には屈折率
10 が増加するため、同時にクラッド3に屈折率低下元素であるBやFが含有される
。

コア2の長さLの中央部分には、屈折率の高い領域Hの周期的変調構造部Gが
形成されている。ファイバグレーチングは特定の波長成分の光に対し、伝搬モー
ドを変換する機能を有する。ファイバグレーチングの屈折率変調周期（以下「格
15 子間隔」という）と入出力モードの伝搬定数の間には式(1)で示される位相整
合条件が成立する。

$$\beta_1 - \beta_0 = 2\pi / \Lambda \cdots \cdots (1)$$

β_0 : 入力モードの伝搬定数

β_1 : 出力モードの伝搬定数

20 Λ : 格子間隔

従って、この格子間隔やファイバ軸に対する格子の傾斜によって位相整合条件
を満たすモードが異なったものとなる。最も代表的なF B Gは格子間隔が波長程
度(100nmオーダー)のもので、基本モードを伝搬する所望の波長成分をB
r a g g反射によって逆方向の基本モードに変換する。同様の格子間隔でファイ
25 バの主軸に対し格子面を傾斜させて形成したスラント型(傾斜型、チルト型)グ
レーチングは基本モードをクラッドモードに結合させる機能を示す。更に、格子
間隔を100 μ mオーダーにすると基本モードを順方向のクラッドモードに変換
する機能を有する長周期グレーチングとなる。本発明はあらゆるファイバグレー
チングに適用できるが、中でもチャープトF B Gへの適用が重要である。

図1においては、この周期的変調構造が特定の波長範囲でBragg反射を生ずるように、格子間隔がコア2の軸方向に沿って連続的に変化するチャープト・グレーチングを示している。

図2は、上記のチャープト・グレーチングの入力光に対する光帯域遮断機能を示しており、入力光の帯域中の短波長成分（点線）は格子間隔の短い光フィルタ1の入口側で反射され、一方、入力光の帯域中の長波長成分（実線）は格子間隔の長い光フィルタ1の出口側で反射され、他の帯域成分は受信信号として光フィルタ1を通過する。

図3は、本発明による光ファイバ用いたSC形光PADコネクタの縦断面図を示したもので、SC形光PADコネクタ4は、基本的に上述の光フィルタである光ファイバ5（同図では、クラッドは省略してある。）の所定の長さをフェルール6で保護し、ハウジング7内に嵌合したもので、一端は雄型の接続端子を、他端は雌型の接続端子に形成されている。

【実施例】

以下、本発明の一実施例について説明する。

コア径 $8\mu\text{m}$ 、ファイバ長(L)22mm、比屈折率差0.3%の光ファイバのコア部分の全長に亘ってGe及びCo(Co濃度6,000ppm)を含有させ、減衰率(A)0.2dB/mmの光減衰ファイバを作成した。

この光減衰ファイバにKrFエキシマレーザ($\lambda=248\text{nm}$)を用いて位相マスク法により、チャープト・グレーチングを形成して光フィルタを作成した。このチャープト・グレーチングの位相マスクの中心ピリオド(2Λ)は1140nm、ピリオドのチャープ率(C)は0.5nm/mm、チャープトFBGの長さ(G)は20mm、FBG中の実効屈折率(N)は1.447、屈折率変調は 3×10^{-3} 、光減衰ファイバの入射端からFBG入射端までの距離(D)は1.0mmである。

以上のようにして作成した光フィルタのFBGの反射帯域幅、FBGで反射される最短反射波長と最長反射波長との光路差及び減衰量差、反射スロープ、最大反射率は以下のようになる。

ア) 反射帯域幅

実効屈折率 (N) × チャープ率 (C) × FBG の長さ (G) = 14.47 nm
m

イ) 光路差

$$2 \times \text{FBG の長さ (G)} = 40 \text{ mm}$$

5 ウ) 減衰量差

$$\text{光路差 (イ)} \times \text{減衰率 (A)} = 8 \text{ dB}$$

エ) 反射スロープ

$$\text{減衰量差 (ウ)} / \text{反射帯域幅 (ア)} = 0.553 \text{ dB/nm}$$

オ) 最小反射減衰量

$$10 \quad 2 \times \text{減衰率 (A)} \times \text{FBG 入射端までの距離 (D)} = 0.4 \text{ dB}$$

上記の光フィルタの透過スペクトラム、即ち、入力波長 (nm) と透過率 (dB) との関係を図4に、また、反射スペクトラム、即ち、入力波長 (nm) と反射率 (dB) との関係を図5に示す。

図4において、点線 (SMF-FBG) は減衰ドーパントを含有していないシングルモードFBGファイバを示し、実線 (ATT-FBG) は実施例の光フィルタを示す。また、図5において、点線 (SMF-FBG:短→長) は減衰ドーパントを含有していないシングルモードFBGファイバにおいて、格子間隔の短い側から長い側へ光が入力する場合を、また、太い実線 (ATT-FBG:短→長) は実施例の光フィルタにおいて、格子間隔の短い側から長い側へ光が入力する
20 場合を示し、細い実線 (ATT-FBG:長→短) は実施例の光フィルタにおいて、格子間隔の長い側から短い側へ光が入力する場合を示している。

以上のコアの軸方向で格子間隔が連続的に変化するチャープトFBGにおいては、図2に示すように、入力光の波長によってFBG中での反射点が異なる。このため、入力光の波長に応じて反射光の光路長が異なり、長波長ほど光路長が長
25 くなる。

一方、減衰ファイバでは、光路長がその減衰量を決定するため、チャープト・グレーチングの反射スペクトルは、入射光の波長に対して傾斜機能を有することになる。即ち、チャープトFBGの反射スペクトルは、図5に示すように、波長特性 (スロープ) を生じ、入力光が格子間隔の短い側から入射した場合には、長

波長側の反射率が低くなるスペクトル特性が、逆に入力光が格子間隔の長い側から入射した場合には、短波長側の反射率が低くなるスペクトル特性が得られることとなる。

このようなスペクトル特性は、波長特性を有する減衰器等に利用することができる。即ち、減衰器には通常フラットな波長特性が要求されるが、例えば、光増幅器の利得等価器（利得平坦化フィルタ）のように、一部に波長特性が要求される場合もある。EDFA（エルビウム・ドープ・ファイバ増幅器）等では、本質的にドーパントの発光スペクトル特性に起因した波長特性を有する。この場合、減衰量の波長特性を持たせた減衰ファイバや長周期FBGにより、これを相殺する方法が用いられており、本発明の光フィルタは、このような用途に利用することができる。

産業上の利用の可能性

以上述べたように、本発明の光フィルタは、金属ドープファイバ方式の光固定減衰器にFBGを形成したことにより、以下のような利点を有する。

イ) 全長が単一のファイバにより形成されているため、実装容量を小さくすることができる。

ロ) 長尺のFBGの実装が可能となり、FBGの設計の自由度を大きくすることができる。

ハ) ファイバ構造の変更のみで複合機能を備えることができ、筐体や実装構造を変更することなく、既存の光部品をそのまま使用することができる。

ニ) 接続点が減少することにより接続損失が低下し、信頼性が向上する。

ホ) 製造及び施工の低コスト化が可能となる。

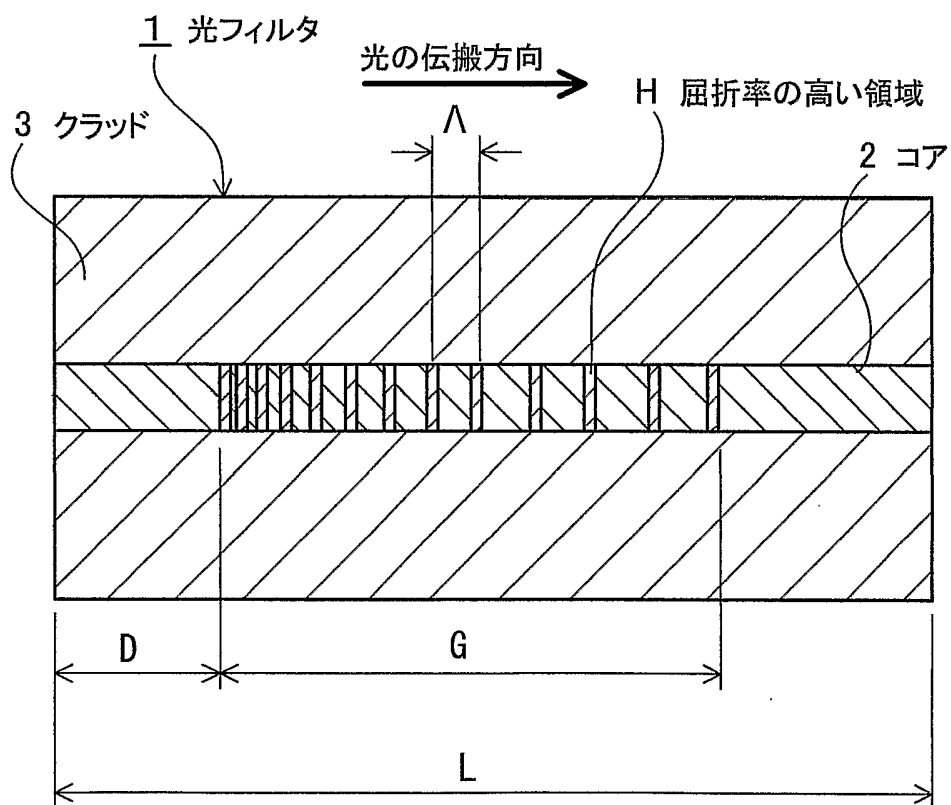
請求の範囲

1. コアと、このコアの外周に形成され、前記コアよりも屈折率の小さいクラッドからなり、前記コア部分に、受信信号の強度を許容範囲内に調整するための減衰性ドーパント及び紫外線照射によって長寿命の屈折率変化を起こさせるための感光性ドーパントを含有させるとともに、前記コア部分に入力光を選択反射させるための屈折率格子を形成したことを特徴とする光フィルタ。
5
2. コアと、このコアの外周に形成され、前記コアよりも屈折率の小さいクラッドからなり、前記コア部分に、受信信号の強度を許容範囲内に調整するための減衰性ドーパント及び紫外線照射によって長寿命の屈折率変化を起こさせるための感光性ドーパントを含有させるとともに、前記コア部分に入力光を選択反射させるための屈折率格子を形成した、所定の長さを有する光ファイバを用いたことを特徴とする光フィルタ。
10
3. 屈折率格子の格子ベクトルがB r a g g回折格子であることを特徴とする請求項1又は2記載の光フィルタ。
4. 屈折率格子は、チャープト・グレーチングであることを特徴とする請求項1乃至3いずれか1項記載の光フィルタ。
15
5. チャープト・グレーチングの反射スペクトルは、入射光の波長に対して傾斜機能を有することを特徴とする請求項4記載の光フィルタ。
6. 減衰性ドーパントは、C o、V、N i、T i、F e、C r及びMnを含む遷移金属元素から選択された少なくとも1種以上の元素からなることを特徴とする請求項1乃至5いずれか1項記載の光フィルタ。
20
7. 感光性ドーパントは、B及びA l等の周期律表第3B族、G e、S n及びP b等の周期律表第4B族並びにN、P及びS b等の周期律表第5B族に属する元素から選択された少なくとも1種以上の元素からなることを特徴とする請求項1乃至6いずれか1項記載の光フィルタ。
25
8. 感光性ドーパントは、コアの外周に形成されたクラッドに含有させたことを特徴とする請求項1乃至7いずれか1項記載の光フィルタ。
9. 光ファイバは、光コネクタ内のフェルルール中に収容されていることを特徴とする請求項2乃至8いずれか1項記載の光フィルタ

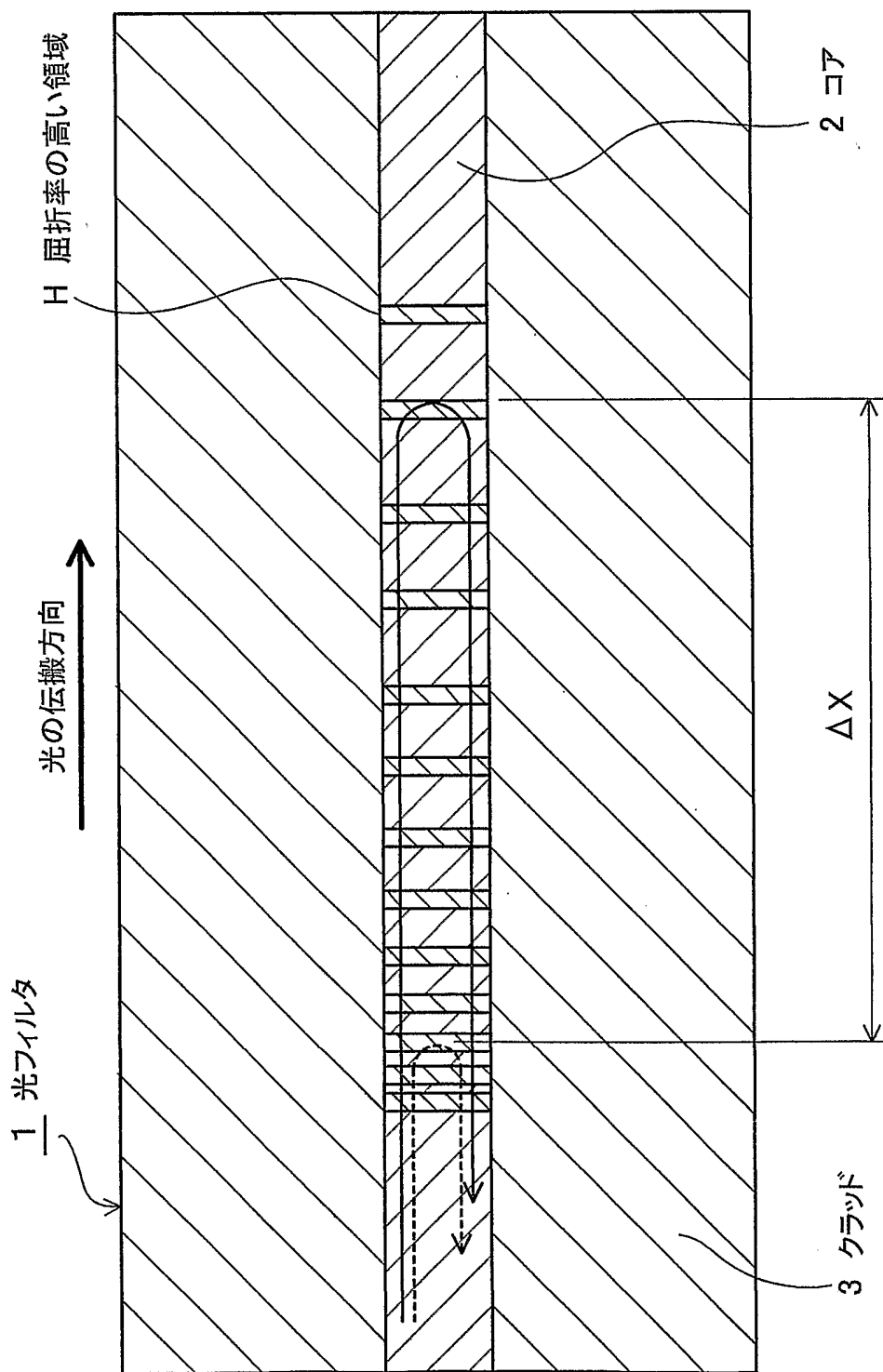
10. 光コネクタは、その両端部に雄型及び雌型の接続端子が形成された光PADコネクタであることを特徴とする請求項9載の光フィルタ。

11. 光PADコネクタは、SC形、MU形、FC形又はLC形光PADコネクタであることを特徴とする請求項10記載の光フィルタ。

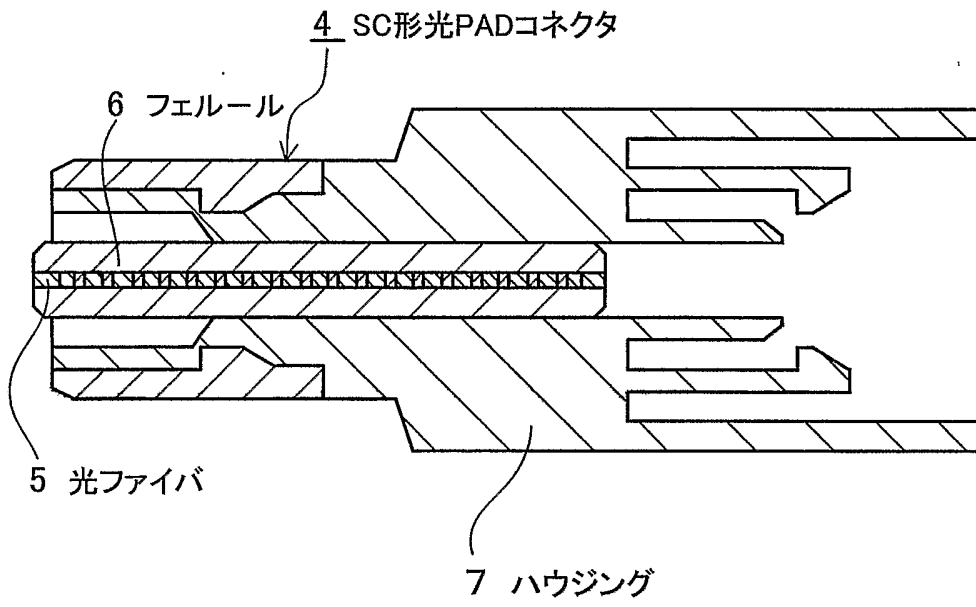
第 1 図



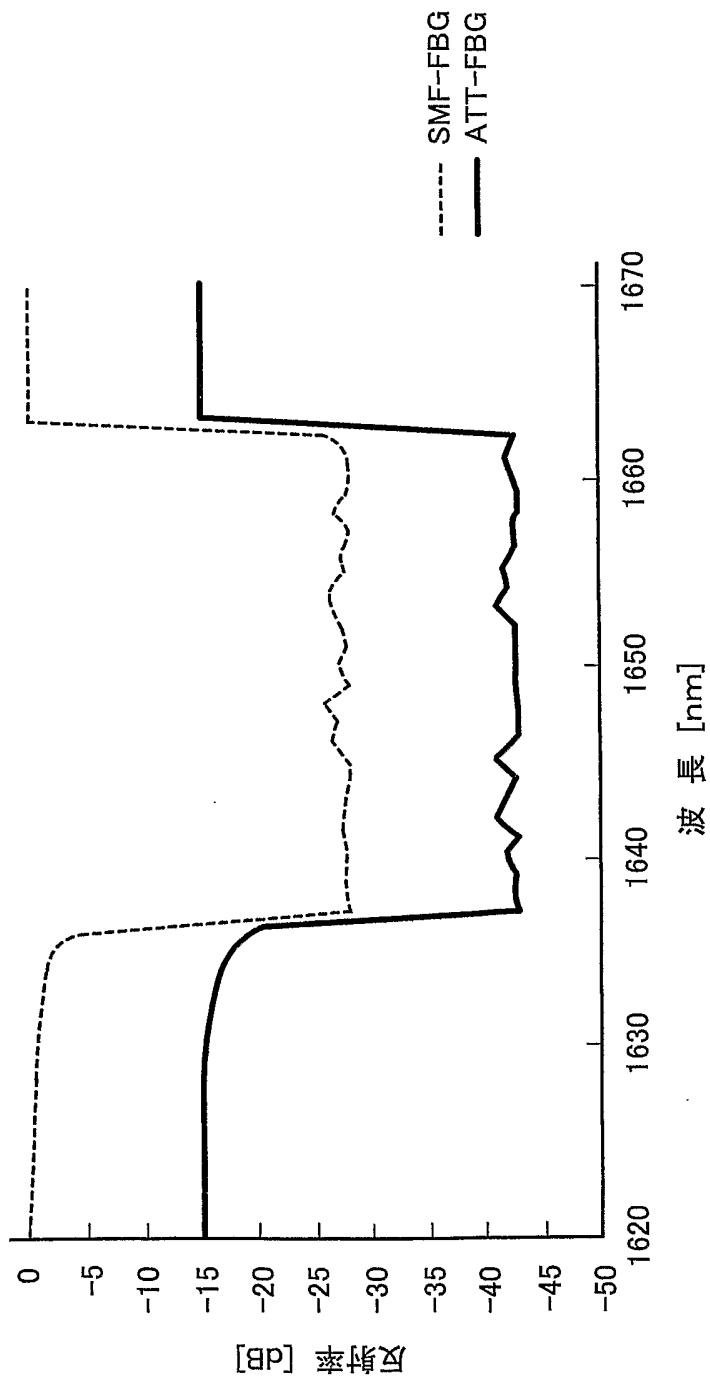
第 2 図



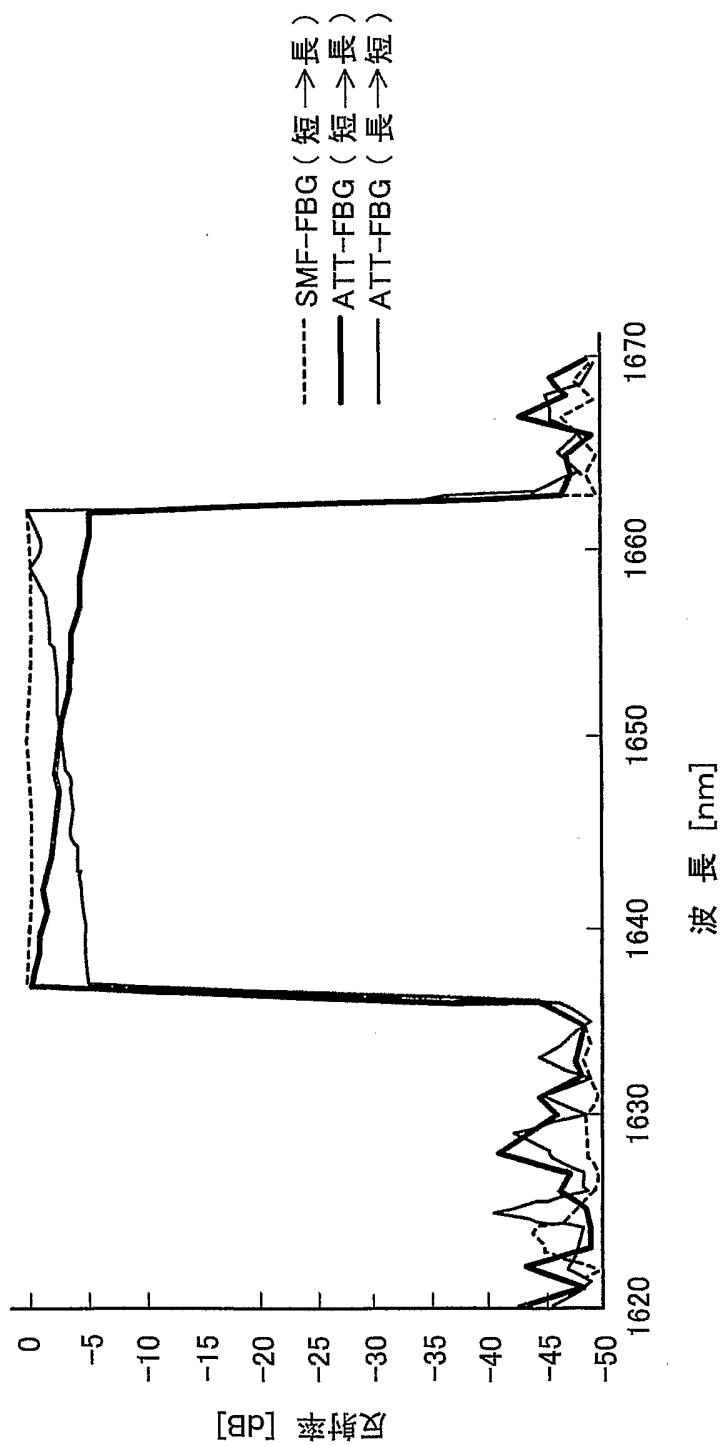
第 3 図



第 4 図



第 5 図



INTERNATIONAL SEARCH REPORT

International application No. PCT/JP03/09372

A. CLASSIFICATION OF SUBJECT MATTER
 Int.Cl⁷ G02B6/00, 306

According to International Patent Classification (IPC) or to both national classification and IPC

B. FIELDS SEARCHED
 Minimum documentation searched (classification system followed by classification symbols)
 Int.Cl⁷ G02B6/00-6/44

Documentation searched other than minimum documentation to the extent that such documents are included in the fields searched

Jitsuyo Shinan Koho	1922-1996	Toroku Jitsuyo Shinan Koho	1994-2003
Kokai Jitsuyo Shinan Koho	1971-2003	Jitsuyo Shinan Toroku Koho	1996-2003

Electronic data base consulted during the international search (name of data base and, where practicable, search terms used)

C. DOCUMENTS CONSIDERED TO BE RELEVANT

Category*	Citation of document, with indication, where appropriate, of the relevant passages	Relevant to claim No.
Y	EP 783117 A2 (NIPPON TELEGRAPH AND TELEPHONE CORP.), 09 July, 1997 (09.07.97), Full text; all drawings & JP 09-184919 A & JP 09-311221 A & US 5841926 A1	1-11
Y	Journal of lightwave technology, 15(8), August 1997, 1464-1469	1-11
Y	US 5787213 A2 (Lucent Technologies), 03 July, 1996 (03.07.96), Full text; all drawings (Family: none)	1-11

Further documents are listed in the continuation of Box C. See patent family annex.

<p>* Special categories of cited documents:</p> <p>"A" document defining the general state of the art which is not considered to be of particular relevance</p> <p>"E" earlier document but published on or after the international filing date</p> <p>"L" document which may throw doubts on priority claim(s) or which is cited to establish the publication date of another citation or other special reason (as specified)</p> <p>"O" document referring to an oral disclosure, use, exhibition or other means</p> <p>"P" document published prior to the international filing date but later than the priority date claimed</p>	<p>"I" later document published after the international filing date or priority date and not in conflict with the application but cited to understand the principle or theory underlying the invention</p> <p>"X" document of particular relevance; the claimed invention cannot be considered novel or cannot be considered to involve an inventive step when the document is taken alone</p> <p>"Y" document of particular relevance; the claimed invention cannot be considered to involve an inventive step when the document is combined with one or more other such documents, such combination being obvious to a person skilled in the art</p> <p>"&" document member of the same patent family</p>
--------------------------------------------------------------------------------------------------------------------------------------------------------------------------------------------------------------------------------------------------------------------------------------------------------------------------------------------------------------------------------------------------------------------------------------------------------------------------------------------------------------------------------------------------------------------------------------------------------------------------------------	-----------------------------------------------------------------------------------------------------------------------------------------------------------------------------------------------------------------------------------------------------------------------------------------------------------------------------------------------------------------------------------------------------------------------------------------------------------------------------------------------------------------------------------------------------------------------------------------------------------------------------------------------------------------------------------------------------------------

Date of the actual completion of the international search 28 October, 2003 (28.10.03)	Date of mailing of the international search report 18 November, 2003 (18.11.03)
------------------------------------------------------------------------------------------	------------------------------------------------------------------------------------

Name and mailing address of the ISA/ Japanese Patent Office	Authorized officer
Facsimile No.	Telephone No.

INTERNATIONAL SEARCH REPORT

International application No.

PCT/JP03/09372

C (Continuation). DOCUMENTS CONSIDERED TO BE RELEVANT

Category*	Citation of document, with indication, where appropriate, of the relevant passages	Relevant to claim No.
A	WO 97/14201 A (BRITISH TELECOMMUNICATIONS PLC.), 17 April, 1997 (17.04.97), Full text; all drawings & JP 2000-510602 A & DE 69612104 A	1-11
A	US 5956442 A1 (NORTHERN TELECOM LTD.), 21 September, 1999 (21.09.99), Full text; all drawings & GB 2295689 A	1-11

A. 発明の属する分野の分類 (国際特許分類 (IPC))

Int. CI⁷ G02B 6/00 306

B. 調査を行った分野

調査を行った最小限資料 (国際特許分類 (IPC))

Int. CI⁷ G02B 6/00-6/44

最小限資料以外の資料で調査を行った分野に含まれるもの

- 日本国実用新案公報 1922-1996年
- 日本国公開実用新案公報 1971-2003年
- 日本国登録実用新案公報 1994-2003年
- 日本国実用新案登録公報 1996-2003年

国際調査で使用した電子データベース (データベースの名称、調査に使用した用語)

C. 関連すると認められる文献

引用文献の カテゴリー*	引用文献名 及び一部の箇所が関連するときは、その関連する箇所の表示	関連する 請求の範囲の番号
Y	EP 783117 A2 (NIPPON TELEGRAPH AND TELEPHONE CORPORATION), 1997.07.09, 全文, 全図 & JP 09-184919 A & JP 09-311221 A & US 5841926 A1	1-11
Y	Journal of lightwave technology, 15(8), aug. 1997, 1464-1469	1-11
Y	US 5787213 A2 (Lucent Technologies), 1996.07.03, 全文, 全図, (ファミリー無し)	1-11
A	WO 97/14201 A (BRITISH TELECOMMUNICATIONS PUBLIC LIMITED COMPA	1-11

C欄の続きにも文献が列挙されている。

パテントファミリーに関する別紙を参照。

* 引用文献のカテゴリー

- 「A」 特に関連のある文献ではなく、一般的技術水準を示すもの
- 「E」 国際出願日前の出願または特許であるが、国際出願日以後に公表されたもの
- 「L」 優先権主張に疑義を提起する文献又は他の文献の発行日若しくは他の特別な理由を確立するために引用する文献 (理由を付す)
- 「O」 口頭による開示、使用、展示等に言及する文献
- 「P」 国際出願日前で、かつ優先権の主張の基礎となる出願

- 「T」 国際出願日又は優先日後に公表された文献であって出願と矛盾するものではなく、発明の原理又は理論の理解のために引用するもの
- 「X」 特に関連のある文献であって、当該文献のみで発明の新規性又は進歩性がないと考えられるもの
- 「Y」 特に関連のある文献であって、当該文献と他の1以上の文献との、当業者にとって自明である組合せによって進歩性がないと考えられるもの
- 「&」 同一パテントファミリー文献

国際調査を完了した日 28. 10. 03

国際調査報告の発送日 18.11.03

国際調査機関の名称及びあて先
日本国特許庁 (ISA/JP)
郵便番号 100-8915
東京都千代田区霞が関三丁目4番3号

特許庁審査官 (権限のある職員)
柏崎 康司
2K 8310
電話番号 03-3581-1101 内線 3253

C (続き) . 関連すると認められる文献		
引用文献の カテゴリー*	引用文献名 及び一部の箇所が関連するときは、その関連する箇所の表示	関連する 請求の範囲の番号
A	NY) 1997. 04. 17, 全文, 全図, & JP 2000-510602 A & DE 69612104 A US 5956442 A1 (NORTHERN TELECOM LIMITED) 1999. 09. 21, 全文, 全図, & GB 2295689 A	1-11