

(12) 특허협력조약에 의하여 공개된 국제출원

(19) 세계지식재산권기구
국제사무국



(10) 국제공개번호

WO 2020/251179 A3

2020년 12월 17일 (17.12.2020) WIPO | PCT

- (51) 국제특허분류: A24F 40/465 (2020.01) A24F 40/40 (2020.01)
A24F 40/57 (2020.01)
- (21) 국제출원번호: PCT/KR2020/006533
- (22) 국제출원일: 2020년 5월 19일 (19.05.2020)
- (25) 출원언어: 한국어
- (26) 공개언어: 한국어
- (30) 우선권정보: 10-2019-0068812 2019년 6월 11일 (11.06.2019) KR
- (71) 출원인: 주식회사 케이티앤지 (KT&G CORPORATION) [KR/KR]; 34337 대전시 대덕구 빛꽃길 71, Daejeon (KR).
- (72) 발명자: 이재민 (LEE, Jae Min); 15010 경기도 시흥시 배곧3로 27- 8, 805동 2104호, Gyeonggi-do (KR). 박상규 (PARK, Sang Kyu); 18477 경기도 화성시 동탄대로시범길 236, 931동 202호, Gyeonggi-do (KR). 안휘경 (AN, Hwi Kyeong); 02801 서울시 성북구 정릉로 402-16, 104동 1803호, Seoul (KR). 이승원 (LEE, Seung Won); 14293 경기도 광명시 목감로 88, 104동 307호, Gyeonggi-do (KR). 주성호 (JU, Soung Ho); 35207 대전시 서구 청사로 254, 111동 1006호, Daejeon (KR).
- (74) 대리인: 리앤목 특허법인 (Y.P.LEE, MOCK & PARTNERS); 06292 서울시 강남구 언주로 30길 13 대림아크로텔 12층, Seoul (KR).
- (81) 지정국 (별도의 표시가 없는 한, 가능한 모든 종류의 국내 권리의 보호를 위하여): AE, AG, AL, AM, AO, AT, AU, AZ, BA, BB, BG, BH, BN, BR, BW, BY, BZ, CA, CH, CL, CN, CO, CR, CU, CZ, DE, DJ, DK, DM, DO, DZ, EC, EE, EG, ES, FI, GB, GD, GE, GH, GM, GT, HN, HR, HU,

ID, IL, IN, IR, IS, JO, JP, KE, KG, KH, KN, KP, KW, KZ, LA, LC, LK, LR, LS, LU, LY, MA, MD, ME, MG, MK, MN, MW, MX, MY, MZ, NA, NG, NI, NO, NZ, OM, PA, PE, PG, PH, PL, PT, QA, RO, RS, RU, RW, SA, SC, SD, SE, SG, SK, SL, ST, SV, SY, TH, TJ, TM, TN, TR, TT, TZ, UA, UG, US, UZ, VC, VN, WS, ZA, ZM, ZW.

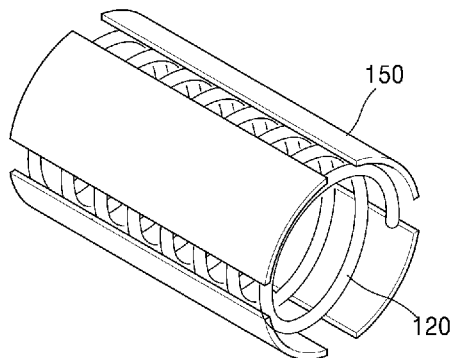
(84) 지정국 (별도의 표시가 없는 한, 가능한 모든 종류의 역내 권리의 보호를 위하여): ARIPO (BW, GH, GM, KE, LR, LS, MW, MZ, NA, RW, SD, SL, ST, SZ, TZ, UG, ZM, ZW), 유라시아 (AM, AZ, BY, KG, KZ, RU, TJ, TM), 유럽 (AL, AT, BE, BG, CH, CY, CZ, DE, DK, EE, ES, FI, FR, GB, GR, HR, HU, IE, IS, IT, LT, LU, LV, MC, MK, MT, NL, NO, PL, PT, RO, RS, SE, SI, SK, SM, TR), OAPI (BF, BJ, CF, CG, CI, CM, GA, GN, GQ, GW, KM, ML, MR, NE, SN, TD, TG).

공개:

- 국제조사보고서와 함께 (조약 제21조(3))
- 청구범위 보정 기한 만료 전의 공개이며, 보정서를 접수하는 경우 그에 관하여 별도 공개함 (규칙 48.2(h))
- (88) 국제조사보고서 공개일: 2021년 3월 11일 (11.03.2021)

(54) Title: AEROSOL GENERATING DEVICE COMPRISING INDUCTION COIL

(54) 발명의 명칭: 유도 코일을 포함하는 에어로졸 생성 장치



(57) Abstract: Disclosed is an aerosol generating device comprising: a receiving space cylindrically formed in order to receive a cigarette therein; an induction coil wound around the outer surface of the receiving space; a power unit for supplying electric power to the induction coil; a control unit for controlling the electric power supplied to the induction coil; and a shielding film including a ferromagnetic body for preventing electromagnetic interference due to electromagnetic waves emitted from the induction coil, wherein the shielding film surrounds only a part of the outer surface of the induction coil in order to prevent electromagnetic interference due to an electromagnetic wave having a frequency which does not exceed 500 kHz.

(57) 요약서: 에어로졸 생성 장치에 있어서, 권선을 수용하기 위해 원통형상으로 형성되는 수용 공간, 수용 공간의 외측면을 따라 권선되는 유도 코일, 유도 코일에 전력을 공급하는 전원부, 유도 코일에 공급되는 전력을 제어하는 제어부, 및 유도 코일로부터 방출되는 전자파에 의한 전자기 간섭을 차폐하기 위한 강자성체를 포함하는 차폐 필름을 포함하고, 차폐 필름은, 500 kHz를 초과하지 않는 주파수를 갖는 전자파에 의한 전자기 간섭을 차폐하기 위해 유도 코일의 외측면의 일부만을 둘러싸는 에어로졸 생성 장치가 개시된다.



WO 2020/251179 A3

INTERNATIONAL SEARCH REPORT

International application No.

PCT/KR2020/006533

A. CLASSIFICATION OF SUBJECT MATTER		
A24F 40/465(2020.01)i; A24F 40/57(2020.01)i; A24F 40/40(2020.01)i		
According to International Patent Classification (IPC) or to both national classification and IPC		
B. FIELDS SEARCHED		
Minimum documentation searched (classification system followed by classification symbols) A24F 40/465(2020.01); A24F 47/00(2006.01); F24C 15/36(2006.01); F24C 7/02(2006.01); F24H 1/10(2006.01); F24H 1/12(2006.01); F26B 23/08(2006.01); F26B 3/347(2006.01); H05B 6/10(2006.01); H05B 6/12(2006.01); H05B 6/64(2006.01)		
Documentation searched other than minimum documentation to the extent that such documents are included in the fields searched Korean utility models and applications for utility models: IPC as above Japanese utility models and applications for utility models: IPC as above		
Electronic data base consulted during the international search (name of data base and, where practicable, search terms used) eKOMPASS (KIPO internal) & keywords: 에어로졸 (aerosol), 코일 (coli), 제어 (control), 필름 (film), 세그먼트 (segment), 메쉬 (mesh)		
C. DOCUMENTS CONSIDERED TO BE RELEVANT		
Category*	Citation of document, with indication, where appropriate, of the relevant passages	Relevant to claim No.
Y	KR 10-2019-0039713 A (PHILIP MORRIS PRODUCTS S.A.) 15 April 2019 (2019-04-15) See paragraphs [0015] and [0100]-[0110]; and figures 1-3.	1-9
Y	JP 2004-241285 A (DAIHEN CORP.) 26 August 2004 (2004-08-26) See paragraph [0033]; and figures 6-7.	1-9
Y	KR 10-1663924 B1 (LEE, Eun Bong) 14 October 2016 (2016-10-14) See paragraphs [0028]-[0043]; and figure 3.	1-9
Y	JP 07-263135 A (AJINOMOTO CO., INC.) 13 October 1995 (1995-10-13) See paragraphs [0027]-[0029].	3
Y	KR 10-2009-0055315 A (JANG, Sung Sub) 02 June 2009 (2009-06-02) See paragraphs [0014]-[0024]; and figures 1-4.	5
<input checked="" type="checkbox"/> Further documents are listed in the continuation of Box C. <input checked="" type="checkbox"/> See patent family annex.		
* Special categories of cited documents: "A" document defining the general state of the art which is not considered to be of particular relevance "D" document cited by the applicant in the international application "E" earlier application or patent but published on or after the international filing date "L" document which may throw doubts on priority claim(s) or which is cited to establish the publication date of another citation or other special reason (as specified) "O" document referring to an oral disclosure, use, exhibition or other means "P" document published prior to the international filing date but later than the priority date claimed "T" later document published after the international filing date or priority date and not in conflict with the application but cited to understand the principle or theory underlying the invention "X" document of particular relevance; the claimed invention cannot be considered novel or cannot be considered to involve an inventive step when the document is taken alone "Y" document of particular relevance; the claimed invention cannot be considered to involve an inventive step when the document is combined with one or more other such documents, such combination being obvious to a person skilled in the art "&" document member of the same patent family		
Date of the actual completion of the international search 19 January 2021		Date of mailing of the international search report 19 January 2021
Name and mailing address of the ISA/KR Korean Intellectual Property Office Government Complex-Daejeon Building 4, 189 Cheongsaro, Seo-gu, Daejeon 35208 Facsimile No. +82-42-481-8578		Authorized officer Telephone No.

INTERNATIONAL SEARCH REPORT

International application No.

PCT/KR2020/006533

C. DOCUMENTS CONSIDERED TO BE RELEVANT		
Category*	Citation of document, with indication, where appropriate, of the relevant passages	Relevant to claim No.
Y	JP 2000-504874 A (KUSE, K.) 18 April 2000 (2000-04-18) See paragraph [0011].	8
.....		

INTERNATIONAL SEARCH REPORT
Information on patent family members

International application No.

PCT/KR2020/006533

Patent document cited in search report			Publication date (day/month/year)	Patent family member(s)			Publication date (day/month/year)
KR	10-2019-0039713	A	15 April 2019	CN	109640716	A	16 April 2019
				EP	3506771	A1	10 July 2019
				EP	3506771	B1	30 December 2020
				JP	2019-526247	A	19 September 2019
				US	2019-0182909	A1	13 June 2019
				WO	2018-041450	A1	08 March 2018
JP	2004-241285	A	26 August 2004	None			
KR	10-1663924	B1	14 October 2016	None			
JP	07-263135	A	13 October 1995	None			
KR	10-2009-0055315	A	02 June 2009	KR	10-0936833	B1	15 January 2010
JP	2000-504874	A	18 April 2000	EP	0888703	A1	07 January 1999
				EP	0888703	B1	12 January 2000
				US	5973303	A	26 October 1999
				WO	97-30567	A1	21 August 1997

A. 발명이 속하는 기술분류(국제특허분류(IPC)) A24F 40/465(2020.01)i; A24F 40/57(2020.01)i; A24F 40/40(2020.01)i		
B. 조사된 분야 조사된 최소문헌(국제특허분류를 기재) A24F 40/465(2020.01); A24F 47/00(2006.01); F24C 15/36(2006.01); F24C 7/02(2006.01); F24H 1/10(2006.01); F24H 1/12(2006.01); F26B 23/08(2006.01); F26B 3/347(2006.01); H05B 6/10(2006.01); H05B 6/12(2006.01); H05B 6/64(2006.01) 조사된 기술분야에 속하는 최소문헌 이외의 문헌 한국등록실용신안공보 및 한국공개실용신안공보: 조사된 최소문헌란에 기재된 IPC 일본등록실용신안공보 및 일본공개실용신안공보: 조사된 최소문헌란에 기재된 IPC 국제조사에 이용된 전산 데이터베이스(데이터베이스의 명칭 및 검색어(해당하는 경우)) eKOMPASS(특허청 내부 검색시스템) & 키워드: 에어로졸 (aerosol), 코일 (coli), 제어 (control), 필름 (film), 세그먼트 (segment), 메쉬 (mesh)		
C. 관련 문헌		
카테고리*	인용문헌명 및 관련 구절(해당하는 경우)의 기재	관련 청구항
Y	KR 10-2019-0039713 A (필립모리스 프로덕츠 에스.에이.) 2019.04.15 단락 [0015], [0100]-[0110]; 도면 1-3	1-9
Y	JP 2004-241285 A (DAIHEN CORP.) 2004.08.26 단락 [0033]; 도면 6-7	1-9
Y	KR 10-1663924 B1 (이은봉) 2016.10.14 단락 [0028]-[0043]; 도면 3	1-9
Y	JP 07-263135 A (AJINOMOTO CO., INC.) 1995.10.13 단락 [0027]-[0029]	3
Y	KR 10-2009-0055315 A (장성섭) 2009.06.02 단락 [0014]-[0024]; 도면 1-4	5
<input checked="" type="checkbox"/> 추가 문헌이 C(계속)에 기재되어 있습니다. <input checked="" type="checkbox"/> 대응특허에 관한 별지를 참조하십시오.		
* 인용된 문헌의 특별 카테고리: "A" 특별히 관련이 없는 것으로 보이는 일반적인 기술수준을 정의한 문헌 "D" 본 국제출원에서 출원인이 인용한 문헌 "E" 국제출원일보다 빠른 출원일 또는 우선일을 가지나 국제출원일 이후에 공개된 선출원 또는 특허 문헌 "L" 우선권 주장에 의문을 제기하는 문헌 또는 다른 인용문헌의 공개일 또는 다른 특별한 이유(이유를 명시)를 밝히기 위하여 인용된 문헌 "O" 구두 개시, 사용, 전시 또는 기타 수단을 언급하고 있는 문헌 "P" 우선일 이후에 공개되었으나 국제출원일 이전에 공개된 문헌 "T" 국제출원일 또는 우선일 후에 공개된 문헌으로, 출원과 상충하지 않으며 발명의 기초가 되는 원리나 이론을 이해하기 위해 인용된 문헌 "X" 특별한 관련이 있는 문헌. 해당 문헌 하나만으로 청구된 발명의 신규성 또는 진보성이 없는 것으로 본다. "Y" 특별한 관련이 있는 문헌. 해당 문헌이 하나 이상의 다른 문헌과 조합하는 경우로 그 조합이 당업자에게 자명한 경우 청구된 발명은 진보성이 없는 것으로 본다. "&" 동일한 대응특허문헌에 속하는 문헌		
국제조사의 실제 완료일	국제조사보고서 발송일	
2021년01월19일(19.01.2021)	2021년01월19일(19.01.2021)	
ISA/KR의 명칭 및 우편주소	심사관	
대한민국 특허청 (35208) 대전광역시 서구 청사로 189, 4동 (둔산동, 정부대전청사)	허주형	
팩스 번호 +82-42-481-8578	전화번호 +82-42-481-5373	

C. 관련 문헌		
카테고리*	인용문헌명 및 관련 구절(해당하는 경우)의 기재	관련 청구항
Y	JP 2000-504874 A (KUSE, K.) 2000.04.18 단락 [0011]	8

국제조사보고서에서 인용된 특허문헌	공개일	대응특허문헌	공개일
KR 10-2019-0039713 A	2019/04/15	CN 109640716 A	2019/04/16
		EP 3506771 A1	2019/07/10
		EP 3506771 B1	2020/12/30
		JP 2019-526247 A	2019/09/19
		US 2019-0182909 A1	2019/06/13
		WO 2018-041450 A1	2018/03/08
JP 2004-241285 A	2004/08/26	없음	
KR 10-1663924 B1	2016/10/14	없음	
JP 07-263135 A	1995/10/13	없음	
KR 10-2009-0055315 A	2009/06/02	KR 10-0936833 B1	2010/01/15
JP 2000-504874 A	2000/04/18	EP 0888703 A1	1999/01/07
		EP 0888703 B1	2000/01/12
		US 5973303 A	1999/10/26
		WO 97-30567 A1	1997/08/21