

(12) NACH DEM VERTRAG ÜBER DIE INTERNATIONALE ZUSAMMENARBEIT AUF DEM GEBIET DES PATENTWESENS (PCT) VERÖFFENTLICHTE INTERNATIONALE ANMELDUNG

(19) Weltorganisation für geistiges Eigentum

Internationales Büro

(43) Internationales Veröffentlichungsdatum  
8. November 2012 (08.11.2012)



(10) Internationale Veröffentlichungsnummer  
**WO 2012/150341 A3**

(51) Internationale Patentklassifikation:  
**B60L 11/18** (2006.01)

(21) Internationales Aktenzeichen: PCT/EP2012/058265

(22) Internationales Anmeldedatum:  
4. Mai 2012 (04.05.2012)

(25) Einreichungssprache: Deutsch

(26) Veröffentlichungssprache: Deutsch

(30) Angaben zur Priorität:  
11164800.2 4. Mai 2011 (04.05.2011) EP  
11181806.8 19. September 2011 (19.09.2011) EP

(71) Anmelder (für alle Bestimmungsstaaten mit Ausnahme von US): **ELMOS SEMICONDUCTOR AG** [DE/DE]; Heinrich-Hertz-Straße 1, 44227 Dortmund (DE).

(72) Erfinder; und

(75) Erfinder/Anmelder (nur für US): **WOLLINGER, Thomas** [DE/DE]; c/o escrypt GmbH, Lise-Meitner-Allee 4, Bochum 44801 (DE). **KÜSTER, Matthias** [DE/DE]; c/o escrypt GmbH, Lise-Meitner-Allee 4, Bochum 44801 (DE). **MONTINO, Ralf** [DE/DE]; c/o ELMOS

Semiconductor AG, Heinrich-Hertz-Straße 1, 44227 Dortmund (DE). **BURCHARD, Bernd** [DE/DE]; c/o ELMOS Semiconductor AG, Heinrich-Hertz-Straße 1, 44227 Dortmund (DE).

(74) Anwalt: **VON KREISLER SELTING WERNER**; Deichmannhaus am Dom, Bahnhofsvorplatz 1, 50667 Köln (DE).

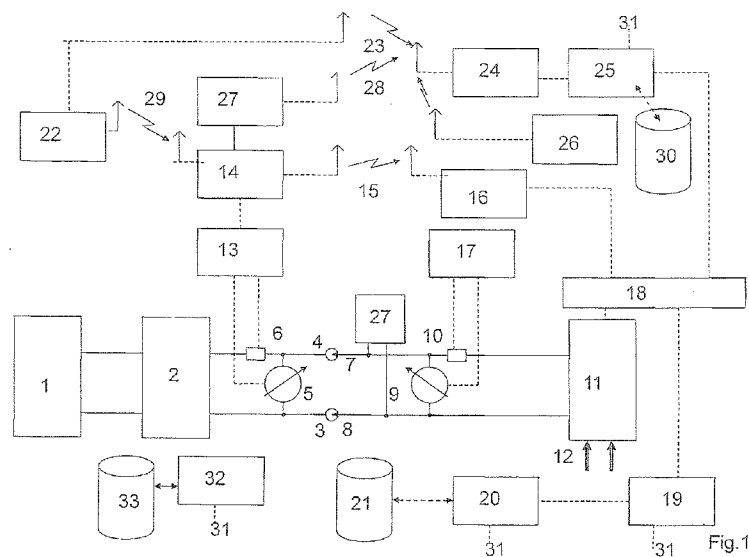
(81) Bestimmungsstaaten (soweit nicht anders angegeben, für jede verfügbare nationale Schutzrechtsart): AE, AG, AL, AM, AO, AT, AU, AZ, BA, BB, BG, BH, BR, BW, BY, BZ, CA, CH, CL, CN, CO, CR, CU, CZ, DE, DK, DM, DO, DZ, EC, EE, EG, ES, FI, GB, GD, GE, GH, GM, GT, HN, HR, HU, ID, IL, IN, IS, JP, KE, KG, KM, KN, KP, KR, KZ, LA, LC, LK, LR, LS, LT, LU, LY, MA, MD, ME, MG, MK, MN, MW, MX, MY, MZ, NA, NG, NI, NO, NZ, OM, PE, PG, PH, PL, PT, QA, RO, RS, RU, RW, SC, SD, SE, SG, SK, SL, SM, ST, SV, SY, TH, TJ, TM, TN, TR, TT, TZ, UA, UG, US, UZ, VC, VN, ZA, ZM, ZW.

(84) Bestimmungsstaaten (soweit nicht anders angegeben, für jede verfügbare regionale Schutzrechtsart): ARIPO (BW,

[Fortsetzung auf der nächsten Seite]

(54) Title: METHOD FOR DETECTING A QUANTIFIABLE MEDIUM THAT CAN BE TRANSFERRED FROM A FIRST UNIT TO A SECOND UNIT

(54) Bezeichnung : VERFAHREN ZUR ERFASSUNG EINES VON EINER ERSTEN EINHEIT ZU EINER ZWEITEN EINHEIT TRANSFERIERBAREN, MENGENMÄSSIG BESTIMMBAREN MEDIUMS



(57) Abstract: The invention relates to a method for detecting a quantifiable medium that can be transferred from a first unit to a second unit, comprising the following steps: continuously detecting the amount of medium transferred from the first unit to the second unit; continuously detecting the amount of medium that the second unit has received from the first unit; continuously comparing the two detected amounts; and evaluating the current result of the comparison. Said method can operate in both directions.

(57) Zusammenfassung:

[Fortsetzung auf der nächsten Seite]

WO 2012/150341 A3



GH, GM, KE, LR, LS, MW, MZ, NA, RW, SD, SL, SZ, TZ, UG, ZM, ZW), eurasisches (AM, AZ, BY, KG, KZ, RU, TJ, TM), europäisches (AL, AT, BE, BG, CH, CY, CZ, DE, DK, EE, ES, FI, FR, GB, GR, HR, HU, IE, IS, IT, LT, LU, LV, MC, MK, MT, NL, NO, PL, PT, RO, RS, SE, SI, SK, SM, TR), OAPI (BF, BJ, CF, CG, CI, CM, GA, GN, GQ, GW, ML, MR, NE, SN, TD, TG).

— vor Ablauf der für Änderungen der Ansprüche geltenden Frist; Veröffentlichung wird wiederholt, falls Änderungen eingehen (Regel 48 Absatz 2 Buchstabe h)

**(88) Veröffentlichungsdatum des internationalen Recherchenberichts:**

15. August 2013

**Veröffentlicht:**

— mit internationalem Recherchenbericht (Artikel 21 Absatz 3)

---

Verfahren zur Erfassung eines von einer ersten Einheit zu einer zweiten Einheit transferierbaren, mengenmäßig bestimmbar Mediums, mit den folgenden Schritten: kontinuierliches Erfassen der von der ersten Einheit an die zweite Einheit transferierten Menge an Medium, kontinuierliches Erfassen der Menge an Medium, die zweite Einheit von der ersten Einheit empfangen hat, kontinuierliches Vergleichen beider erfasster Mengen, und Bewerten des aktuellen Ergebnisses des Vergleichs. Dieses Verfahren kann bidirektional arbeiten.

# INTERNATIONAL SEARCH REPORT

International application No PCT/EP2012/058265
---

<b>A. CLASSIFICATION OF SUBJECT MATTER</b> INV. B60L11/18 ADD.		
According to International Patent Classification (IPC) or to both national classification and IPC		
<b>B. FIELDS SEARCHED</b> Minimum documentation searched (classification system followed by classification symbols) B60L		
Documentation searched other than minimum documentation to the extent that such documents are included in the fields searched		
Electronic data base consulted during the international search (name of data base and, where practicable, search terms used) EPO-Internal, WPI Data		
<b>C. DOCUMENTS CONSIDERED TO BE RELEVANT</b>		
Category*	Citation of document, with indication, where appropriate, of the relevant passages	Relevant to claim No.
X	EP 2 199 143 A1 (GEN ELECTRIC [US]) 23 June 2010 (2010-06-23) column 7, paragraph 25 - column 12, paragraph 36 figures 2,3 abstract	1,2,12, 13
X	----- DE 20 2008 014766 U1 (ENBW AG [DE]) 25 February 2010 (2010-02-25) page 5, paragraph 35 - page 8, paragraph 56 figures 1,2 abstract -----	1,2,12, 13
<input type="checkbox"/> Further documents are listed in the continuation of Box C. <span style="margin-left: 100px;"><input checked="" type="checkbox"/> See patent family annex.</span>		
* Special categories of cited documents :		
"A" document defining the general state of the art which is not considered to be of particular relevance "E" earlier application or patent but published on or after the international filing date "L" document which may throw doubts on priority claim(s) or which is cited to establish the publication date of another citation or other special reason (as specified) "O" document referring to an oral disclosure, use, exhibition or other means "P" document published prior to the international filing date but later than the priority date claimed	"T" later document published after the international filing date or priority date and not in conflict with the application but cited to understand the principle or theory underlying the invention "X" document of particular relevance; the claimed invention cannot be considered novel or cannot be considered to involve an inventive step when the document is taken alone "Y" document of particular relevance; the claimed invention cannot be considered to involve an inventive step when the document is combined with one or more other such documents, such combination being obvious to a person skilled in the art "&" document member of the same patent family	
Date of the actual completion of the international search	Date of mailing of the international search report	
9 April 2013	24/06/2013	
Name and mailing address of the ISA/ European Patent Office, P.B. 5818 Patentlaan 2 NL - 2280 HV Rijswijk Tel. (+31-70) 340-2040, Fax: (+31-70) 340-3016	Authorized officer  Bronold, Harald	

**Box No. II Observations where certain claims were found unsearchable (Continuation of item 2 of first sheet)**

This international search report has not been established in respect of certain claims under Article 17(2)(a) for the following reasons:

1.  Claims Nos.:  
because they relate to subject matter not required to be searched by this Authority, namely:
  
2.  Claims Nos.: **1, 2, 12, 13(all partially)**  
because they relate to parts of the international application that do not comply with the prescribed requirements to such an extent that no meaningful international search can be carried out, specifically:  
**see supplemental sheet PCT/ISA/210**
  
3.  Claims Nos.:  
because they are dependent claims and are not drafted in accordance with the second and third sentences of Rule 6.4(a).

**Box No. III Observations where unity of invention is lacking (Continuation of item 3 of first sheet)**

This International Searching Authority found multiple inventions in this international application, as follows:

**see additional sheet**

1.  As all required additional search fees were timely paid by the applicant, this international search report covers all searchable claims.
2.  As all searchable claims could be searched without effort justifying additional fees, this Authority did not invite payment of additional fees.
3.  As only some of the required additional search fees were timely paid by the applicant, this international search report covers only those claims for which fees were paid, specifically claims Nos.:
  
4.  No required additional search fees were timely paid by the applicant. Consequently, this international search report is restricted to the invention first mentioned in the claims; it is covered by claims Nos.:  
**1, 2, 12, 13**

**Remark on Protest**

- The additional search fees were accompanied by the applicant's protest and, where applicable, the payment of a protest fee.
- The additional search fees were accompanied by the applicant's protest but the applicable protest fee was not paid within the time limit specified in the invitation.
- No protest accompanied the payment of additional search fees.

The International Searching Authority has found that the international application contains multiple (groups of) inventions, as follows:

**1. Claims 1, 2, 12, 13**

Method for detecting a quantifiable medium that can be transferred from a first unit to a second unit, comprising the following steps, wherein the following order of steps is not mandatory: - selecting a supplier of the medium to be transferred, in particular at the first unit (by e.g. a fixed terminal) or at a distance therefrom (by e.g. a mobile terminal), - identifying an entity paying for the amount of medium that is to be transferred or has already been transferred (natural or legal person) with regard to the selected supplier, - in particular continuously detecting the amount of medium transferred from the first unit to the second unit; and - processing a payment transaction (e.g. by bill or similar, like payments by a credit card, a debit card or other prepaid card).

Further features of the first invention relate to details of the first unit and the second unit.

---

**2. Claims 3-6**

Method for detecting a quantifiable medium that can be transferred from a first unit to a second unit, comprising the following steps, wherein the following order of steps is not mandatory: - selecting a supplier of the medium to be transferred, in particular at the first unit (by e.g. a fixed terminal) or at a distance therefrom (by e.g. a mobile terminal), - identifying an entity paying for the amount of medium that is to be transferred or has already been transferred (natural or legal person) with regard to the selected supplier, - in particular continuously detecting the amount of medium transferred from the first unit to the second unit; and - processing a payment transaction (e.g. by bill or similar, like payments by a credit card, a debit card or other prepaid card).

Further features of the second group of inventions relate to the personalized authorization via an encoded connection.

---

**3. Claims 8-11, 14-16**

Method for detecting a quantifiable medium that can be transferred from a first unit to a second unit, comprising the following steps, wherein the following order of steps is not mandatory: - selecting a supplier of the medium to be transferred, in particular at the first unit (by e.g. a fixed terminal) or at a distance therefrom (by

e.g. a mobile terminal), - identifying an entity paying for the amount of medium that is to be transferred or has already been transferred (natural or legal person) with regard to the selected supplier, - in particular continuously detecting the amount of medium transferred from the first unit to the second unit; and - processing a payment transaction (e.g. by bill or similar, like payments by a credit card, a debit card or other prepaid card).

Further features of the third invention relate to the redundant measurement of the amount of medium at the first unit and at the second unit.

---

#### 4. Claim 7

Method for detecting a quantifiable medium that can be transferred from a first unit to a second unit, comprising the following steps, wherein the following order of steps is not mandatory: - selecting a supplier of the medium to be transferred, in particular at the first unit (by e.g. a fixed terminal) or at a distance therefrom (by e.g. a mobile terminal), - identifying an entity paying for the amount of medium that is to be transferred or has already been transferred (natural or legal person) with regard to the selected supplier, - in particular continuously detecting the amount of medium transferred from the first unit to the second unit; and - processing a payment transaction (e.g. by bill or similar, like payments by a credit card, a debit card or other prepaid card).

Further features of the fourth invention relate to the forwarding of the transferred amount of medium to state agencies.

---

-----  
Continuation of Box II.2

#### Claims 1, 2, 12, 13 (all in part)

The current claim 1 relates to an extremely large number of possible methods. However, support and disclosure (PCT Articles 6 and 5) can only be found for a very small proportion of the claimed methods, see the description of the embodiment from page 8 onwards, which exclusively mentions electrical current as example for the medium stated in claim 1. Overall, the description only contains a single text passage which refers to energy sources such as water, gas or current as a medium. However, there are no embodiments mentioned in the context with water or gas. Consequently, these examples are not supported. The failure to meet the relevant requirements is so serious that it was taken into

consideration in determining the scope of protection of the claims 1, 2, 12 and 13 (PCT Guidelines 9.19 and 9.23). The search was thus restricted to the claimed methods which appear to be supported by the description, namely for electrical current as a medium.

The applicant is advised that claims relating to inventions in respect of which no international search report has been established cannot normally be the subject of an international preliminary examination (PCT Rule 66.1(e)). In its capacity as International Preliminary Examining Authority the EPO generally will not carry out a preliminary examination for subject matter that has not been searched. This also applies in cases where the claims were amended after receipt of the international search report (PCT Article 19) or where the applicant submits new claims in the course of the procedure under PCT Chapter II. However, after entry into the regional phase before the EPO an additional search may be carried out in the course of the examination (cf. EPO Guidelines, C-VI, 8.2) if the deficiencies that led to the declaration under PCT Article 17(2) have been corrected.

# INTERNATIONAL SEARCH REPORT

Information on patent family members

International application No  
PCT/EP2012/058265

Patent document cited in search report	Publication date	Patent family member(s)	Publication date	
EP 2199143	A1	23-06-2010	EP 2199143 A1	23-06-2010
			JP 2010183824 A	19-08-2010
			US 2010161481 A1	24-06-2010
-----				
DE 202008014766	U1	25-02-2010	DE 102008044527 A1	25-03-2010
			DE 202008014766 U1	25-02-2010
			EP 2324327 A2	25-05-2011
			WO 2010031690 A2	25-03-2010
-----				

# INTERNATIONALER RECHERCHENBERICHT

Internationales Aktenzeichen

PCT/EP2012/058265

**A. KLASSIFIZIERUNG DES ANMELDUNGSGEGENSTANDES**

INV. B60L11/18  
ADD.

Nach der Internationalen Patentklassifikation (IPC) oder nach der nationalen Klassifikation und der IPC

**B. RECHERCHIERTE GEBIETE**

Recherchiertes Mindestprüfstoff (Klassifikationssystem und Klassifikationssymbole)

B60L

Recherchierte, aber nicht zum Mindestprüfstoff gehörende Veröffentlichungen, soweit diese unter die recherchierten Gebiete fallen

Während der internationalen Recherche konsultierte elektronische Datenbank (Name der Datenbank und evtl. verwendete Suchbegriffe)

EPO-Internal, WPI Data

**C. ALS WESENTLICH ANGESEHENE UNTERLAGEN**

Kategorie*	Bezeichnung der Veröffentlichung, soweit erforderlich unter Angabe der in Betracht kommenden Teile	Betr. Anspruch Nr.
X	EP 2 199 143 A1 (GEN ELECTRIC [US]) 23. Juni 2010 (2010-06-23) Spalte 7, Absatz 25 - Spalte 12, Absatz 36 Abbildungen 2,3 Zusammenfassung	1,2,12, 13
X	DE 20 2008 014766 U1 (ENBW AG [DE]) 25. Februar 2010 (2010-02-25) Seite 5, Absatz 35 - Seite 8, Absatz 56 Abbildungen 1,2 Zusammenfassung	1,2,12, 13

Weitere Veröffentlichungen sind der Fortsetzung von Feld C zu entnehmen

Siehe Anhang Patentfamilie

\* Besondere Kategorien von angegebenen Veröffentlichungen :

"A" Veröffentlichung, die den allgemeinen Stand der Technik definiert, aber nicht als besonders bedeutsam anzusehen ist

"E" frühere Anmeldung oder Patent, die bzw. das jedoch erst am oder nach dem internationalen Anmeldedatum veröffentlicht worden ist

"L" Veröffentlichung, die geeignet ist, einen Prioritätsanspruch zweifelhaft erscheinen zu lassen, oder durch die das Veröffentlichungsdatum einer anderen im Recherchenbericht genannten Veröffentlichung belegt werden soll oder die aus einem anderen besonderen Grund angegeben ist (wie ausgeführt)

"O" Veröffentlichung, die sich auf eine mündliche Offenbarung, eine Benutzung, eine Ausstellung oder andere Maßnahmen bezieht

"P" Veröffentlichung, die vor dem internationalen Anmeldedatum, aber nach dem beanspruchten Prioritätsdatum veröffentlicht worden ist

"T" Spätere Veröffentlichung, die nach dem internationalen Anmeldedatum oder dem Prioritätsdatum veröffentlicht worden ist und mit der Anmeldung nicht kollidiert, sondern nur zum Verständnis des der Erfindung zugrundeliegenden Prinzips oder der ihr zugrundeliegenden Theorie angegeben ist

"X" Veröffentlichung von besonderer Bedeutung; die beanspruchte Erfindung kann allein aufgrund dieser Veröffentlichung nicht als neu oder auf erfinderischer Tätigkeit beruhend betrachtet werden

"Y" Veröffentlichung von besonderer Bedeutung; die beanspruchte Erfindung kann nicht als auf erfinderischer Tätigkeit beruhend betrachtet werden, wenn die Veröffentlichung mit einer oder mehreren Veröffentlichungen dieser Kategorie in Verbindung gebracht wird und diese Verbindung für einen Fachmann naheliegend ist

"&" Veröffentlichung, die Mitglied derselben Patentfamilie ist

Datum des Abschlusses der internationalen Recherche

9. April 2013

Absendedatum des internationalen Recherchenberichts

24/06/2013

Name und Postanschrift der Internationalen Recherchenbehörde

Europäisches Patentamt, P.B. 5818 Patentlaan 2  
NL - 2280 HV Rijswijk  
Tel. (+31-70) 340-2040,  
Fax: (+31-70) 340-3016

Bevollmächtigter Bediensteter

Bronold, Harald

**Feld Nr. II Bemerkungen zu den Ansprüchen, die sich als nicht recherchierbar erwiesen haben (Fortsetzung von Punkt 2 auf Blatt 1)**

Gemäß Artikel 17(2)a) wurde aus folgenden Gründen für bestimmte Ansprüche kein internationaler Recherchenbericht erstellt:

1.  Ansprüche Nr.  
weil sie sich auf Gegenstände beziehen, zu deren Recherche diese Behörde nicht verpflichtet ist, nämlich
  
2.  Ansprüche Nr. 1, 2, 12, 13 (alle teilweise)  
weil sie sich auf Teile der internationalen Anmeldung beziehen, die den vorgeschriebenen Anforderungen so wenig entsprechen, dass eine sinnvolle internationale Recherche nicht durchgeführt werden kann, nämlich  
siehe BEIBLATT PCT/ISA/210
  
3.  Ansprüche Nr.  
weil es sich dabei um abhängige Ansprüche handelt, die nicht entsprechend Satz 2 und 3 der Regel 6.4 a) abgefasst sind.

**Feld Nr. III Bemerkungen bei mangelnder Einheitlichkeit der Erfindung (Fortsetzung von Punkt 3 auf Blatt 1)**

Diese Internationale Recherchenbehörde hat festgestellt, dass diese internationale Anmeldung mehrere Erfindungen enthält:

siehe Zusatzblatt

1.  Da der Anmelder alle erforderlichen zusätzlichen Recherchegebühren rechtzeitig entrichtet hat, erstreckt sich dieser internationale Recherchenbericht auf alle recherchierbaren Ansprüche.
  
2.  Da für alle recherchierbaren Ansprüche die Recherche ohne einen Arbeitsaufwand durchgeführt werden konnte, der zusätzliche Recherchegebühr gerechtfertigt hätte, hat die Behörde nicht zur Zahlung solcher Gebühren aufgefordert.
  
3.  Da der Anmelder nur einige der erforderlichen zusätzlichen Recherchegebühren rechtzeitig entrichtet hat, erstreckt sich dieser internationale Recherchenbericht nur auf die Ansprüche, für die Gebühren entrichtet worden sind, nämlich auf die Ansprüche Nr.
  
4.  Der Anmelder hat die erforderlichen zusätzlichen Recherchegebühren nicht rechtzeitig entrichtet. Dieser internationale Recherchenbericht beschränkt sich daher auf die in den Ansprüchen zuerst erwähnte Erfindung; diese ist in folgenden Ansprüchen erfasst:  
1, 2, 12, 13

**Bemerkungen hinsichtlich eines Widerspruchs**

- Der Anmelder hat die zusätzlichen Recherchegebühren unter Widerspruch entrichtet und die gegebenenfalls erforderliche Widerspruchsgebühr gezahlt.
- Die zusätzlichen Recherchegebühren wurden vom Anmelder unter Widerspruch gezahlt, jedoch wurde die entsprechende Widerspruchsgebühr nicht innerhalb der in der Aufforderung angegebenen Frist entrichtet.
- Die Zahlung der zusätzlichen Recherchegebühren erfolgte ohne Widerspruch.

## WEITERE ANGABEN

PCT/ISA/ 210

Die internationale Recherchenbehörde hat festgestellt, dass diese internationale Anmeldung mehrere (Gruppen von) Erfindungen enthält, nämlich:

## 1. Ansprüche: 1, 2, 12, 13

Verfahren zur Erfassung eines von einer ersten Einheit zu einer zweiten Einheit transferierbaren, mengenmäßig bestimmbaren Mediums, mit den folgenden Schritten, wobei die nachfolgende Reihenfolge der Schritte nicht zwingend ist,- Auswählen eines Lieferanten des zu transferierenden Mediums, insbesondere an der ersten Einheit (durch z.B. ein festes Endgerät) oder entfernt davon (durch z.B. ein mobiles Endgerät), - Identifizieren einer für die noch zu transferierende oder für die bereits transferierte Menge an Medium zahlenden Entität (natürliche oder juristische Person) gegenüber dem ausgewählten Lieferanten, - insbesondere kontinuierliches Erfassen der von der ersten Einheit an die zweite Einheit transferierten Menge an Medium und - Abwicklung eines Bezahlvorgangs (z.B. auf Rechnung oder ähnlich wie bei Bezahlungen durch eine Kreditkarte, Debitcard oder andere Prepaid-Card).  
Weitere Merkmale der ersten Erfindung betreffen Details der ersten Einheit und der zweiten Einheit.

---

## 2. Ansprüche: 3-6

Verfahren zur Erfassung eines von einer ersten Einheit zu einer zweiten Einheit transferierbaren, mengenmäßig bestimmbaren Mediums, mit den folgenden Schritten, wobei die nachfolgende Reihenfolge der Schritte nicht zwingend ist,- Auswählen eines Lieferanten des zu transferierenden Mediums, insbesondere an der ersten Einheit (durch z.B. ein festes Endgerät) oder entfernt davon (durch z.B. ein mobiles Endgerät), - Identifizieren einer für die noch zu transferierende oder für die bereits transferierte Menge an Medium zahlenden Entität (natürliche oder juristische Person) gegenüber dem ausgewählten Lieferanten, - insbesondere kontinuierliches Erfassen der von der ersten Einheit an die zweite Einheit transferierten Menge an Medium und - Abwicklung eines Bezahlvorgangs (z.B. auf Rechnung oder ähnlich wie bei Bezahlungen durch eine Kreditkarte, Debitcard oder andere Prepaid-Card).  
Weitere Merkmale der zweiten Gruppe von Erfindungen betreffen sich mit der personalisierten Autorisierung über eine verschlüsselte Verbindung.

---

## 3. Ansprüche: 8-11, 14-16

Verfahren zur Erfassung eines von einer ersten Einheit zu einer zweiten Einheit transferierbaren, mengenmäßig bestimmbaren Mediums, mit den folgenden Schritten, wobei die nachfolgende Reihenfolge der Schritte nicht zwingend ist,-

WEITERE ANGABEN

PCT/ISA/ 210

Auswählen eines Lieferanten des zu transferierenden Mediums, insbesondere an der ersten Einheit (durch z.B. ein festes Endgerät) oder entfernt davon (durch z.B. ein mobiles Endgerät), - Identifizieren einer für die noch zu transferierende oder für die bereits transferierte Menge an Medium zahlenden Entität (natürliche oder juristische Person) gegenüber dem ausgewählten Lieferanten, - insbesondere kontinuierliches Erfassen der von der ersten Einheit an die zweite Einheit transferierten Menge an Medium und - Abwicklung eines Bezahlvorgangs (z.B. auf Rechnung oder ähnlich wie bei Bezahlungen durch eine Kreditkarte, Debitcard oder andere Prepaid-Card).  
Weitere Merkmale der dritten Erfindung betreffen die redundante Messung der Menge an Medium an der ersten Einheit und an der zweiten Einheit.

---

#### 4. Anspruch: 7

Verfahren zur Erfassung eines von einer ersten Einheit zu einer zweiten Einheit transferierbaren, mengenmäßig bestimmbaren Mediums, mit den folgenden Schritten, wobei die nachfolgende Reihenfolge der Schritte nicht zwingend ist, - Auswählen eines Lieferanten des zu transferierenden Mediums, insbesondere an der ersten Einheit (durch z.B. ein festes Endgerät) oder entfernt davon (durch z.B. ein mobiles Endgerät), - Identifizieren einer für die noch zu transferierende oder für die bereits transferierte Menge an Medium zahlenden Entität (natürliche oder juristische Person) gegenüber dem ausgewählten Lieferanten, - insbesondere kontinuierliches Erfassen der von der ersten Einheit an die zweite Einheit transferierten Menge an Medium und - Abwicklung eines Bezahlvorgangs (z.B. auf Rechnung oder ähnlich wie bei Bezahlungen durch eine Kreditkarte, Debitcard oder andere Prepaid-Card).  
Weitere Merkmale der vierten Erfindung betreffen die Weiterleitung der übertragenen Menge an Medium an staatliche Stellen.

---

WEITERE ANGABEN

PCT/ISA/ 210

Fortsetzung von Feld II.2

Ansprüche Nr.: 1, 2, 12, 13(alle teilweise)

Der vorliegende Anspruch 1 bezieht sich auf eine extrem große Zahl möglicher Verfahren. Stützung und Offenbarung im Sinne der Artikel 6 und 5 PCT lassen sich jedoch nur für einen sehr kleinen Teil der beanspruchten Verfahren finden, siehe die Beschreibung des Ausführungsbeispiels ab Seite 8 der Beschreibung, die ausschliesslich elektrischen Strom als Beispiel für das im Anspruch 1 angegebene Medium beschreibt. Insgesamt enthält die Beschreibung lediglich eine einzige Textstelle, die als Medium Energieträger wie Wasser, Gas oder Strom angibt. Zu Wasser oder Gas findet sich jedoch keinerlei Ausführungsform, sodass diese Beispiele nicht gestützt sind. Die Verletzung der einschlägigen Erfordernisse ist so schwerwiegend, dass sie bei der Bestimmung des Recherchenumfangs für die Ansprüche 1, 2, 12 und 13 berücksichtigt wurde (PCT-Richtlinien 9.19 und 9.23). Die Recherche wurde daher auf die beanspruchten Verfahren beschränkt, die anscheinend durch die Beschreibung gestützt sind, nämlich für elektrischen Strom als Medium.

Der Anmelder wird darauf hingewiesen, dass Patentansprüche auf Erfindungen, für die kein internationaler Recherchenbericht erstellt wurde, normalerweise nicht Gegenstand einer internationalen vorläufigen Prüfung sein können (Regel 66.1(e) PCT). In seiner Eigenschaft als mit der internationalen vorläufigen Prüfung beauftragte Behörde wird das EPA also in der Regel keine vorläufige Prüfung für Gegenstände durchführen, zu denen keine Recherche vorliegt. Dies gilt auch für den Fall, dass die Patentansprüche nach Erhalt des internationalen Recherchenberichtes geändert wurden (Art. 19 PCT), oder für den Fall, dass der Anmelder im Zuge des Verfahrens gemäss Kapitel II PCT neue Patentansprüche vorlegt. Nach Eintritt in die regionale Phase vor dem EPA kann jedoch im Zuge der Prüfung eine weitere Recherche durchgeführt werden (Vgl. EPA-Richtlinien C-VI, 8.2), sollten die Mängel behoben sein, die zu der Erklärung gemäss Art. 17 (2) PCT geführt haben.

**INTERNATIONALER RECHERCHENBERICHT**

Angaben zu Veröffentlichungen, die zur selben Patentfamilie gehören

Internationales Aktenzeichen

PCT/EP2012/058265

Im Recherchenbericht angeführtes Patentdokument	Datum der Veröffentlichung	Mitglied(er) der Patentfamilie	Datum der Veröffentlichung	
EP 2199143	A1	23-06-2010	EP 2199143 A1	23-06-2010
			JP 2010183824 A	19-08-2010
			US 2010161481 A1	24-06-2010
-----				
DE 202008014766	U1	25-02-2010	DE 102008044527 A1	25-03-2010
			DE 202008014766 U1	25-02-2010
			EP 2324327 A2	25-05-2011
			WO 2010031690 A2	25-03-2010
-----				