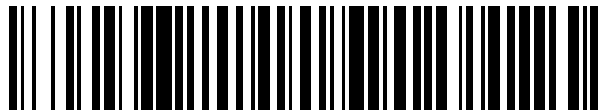


19



OFICINA ESPAÑOLA DE
PATENTES Y MARCAS

ESPAÑA



11 Número de publicación: **2 928 281**

51 Int. Cl.:

F41A 3/20 (2006.01)

F41A 17/42 (2006.01)

F41C 7/02 (2006.01)

F41A 3/38 (2006.01)

F41A 3/42 (2006.01)

12

TRADUCCIÓN DE PATENTE EUROPEA

T3

96 Fecha de presentación y número de la solicitud europea: **20.01.2020** **E 20152680 (3)**

97 Fecha y número de publicación de la concesión europea: **15.06.2022** **EP 3690381**

54 Título: **Arma de fuego con función de repetición**

30 Prioridad:

30.01.2019 AT 500782019

45 Fecha de publicación y mención en BOPI de la traducción de la patente:

16.11.2022

73 Titular/es:

**AJ PHANTOM ARMS GMBH (100.0%)
Brückenstrasse 8
2100 Korneuburg, AT**

72 Inventor/es:

KAPFER, MATTHIAS

74 Agente/Representante:

ELZABURU, S.L.P

ES 2 928 281 T3

Aviso: En el plazo de nueve meses a contar desde la fecha de publicación en el Boletín Europeo de Patentes, de la mención de concesión de la patente europea, cualquier persona podrá oponerse ante la Oficina Europea de Patentes a la patente concedida. La oposición deberá formularse por escrito y estar motivada; sólo se considerará como formulada una vez que se haya realizado el pago de la tasa de oposición (art. 99.1 del Convenio sobre Concesión de Patentes Europeas).

DESCRIPCIÓN

Arma de fuego con función de repetición

5 La invención se refiere a un arma de fuego con función de repetición, en particular con un mecanismo de acción de bombeo, con una carcasa con una primera parte de la carcasa y una segunda parte de la carcasa, presentando la primera parte de la carcasa al menos un cañón, un cierre que está guiado en la primera parte de la carcasa y se puede bloquear con el cañón, y una varilla de repetición, desplazable axialmente y alojada en la carcasa, presentando la segunda parte de la carcasa un cierre para disparar el tiro, estando unida mecánicamente la varilla de repetición al cierre y/o a una parte del cierre, preferiblemente a un soporte del cierre, a través de una conexión desmontable.

10 Las armas de fuego con mecanismos de acción de bombeo son conocidas, por ejemplo, del documento WO 2015/116264 A2 o del documento DE 10 2009 051 416 A1. El arma de fuego conocida del documento WO 2015/116264 A2 presenta una conexión desmontable de varilla de repetición y de cierre, y un bloqueo mecánico del cierre.

15 En diseños conocidos de armas de fuego con un mecanismo de acción de bombeo, un desmontaje del cierre solo es posible mediante un extenso trabajo de desmontaje, a veces solamente con las herramientas necesarias para ello. Esto dificulta que el cierre se pueda quitar rápida y/o fácilmente, por ejemplo, para realizar trabajos de limpieza.

20 El objeto de la invención es posibilitar una rápida extracción del cierre de la carcasa.

25 Este objetivo se alcanza a través de la reivindicación 1. De acuerdo con la invención, esto se consigue a través de que la varilla de repetición se puede desviar o doblar en una dirección transversal, es decir, esencialmente normal a su eje longitudinal y/o al eje del cañón, preferiblemente de forma elástica, en una posición de liberación tal que, en la posición liberada, está liberada la unión desmontable entre la varilla de repetición y el cierre, o parte del cierre.

30 Si la varilla de repetición está acoplada mecánicamente al cierre, o a una parte del cierre, éste se puede desplazar junto con la varilla de repetición en la dirección longitudinal de la varilla de repetición, desde una posición de funcionamiento hasta una posición de extracción. En la posición de extracción, se libera la conexión mecánica entre la varilla de repetición y el cierre, o una parte del cierre, como resultado de lo cual el cierre puede retirarse de la carcasa. La conexión removible entre la varilla de repetición y el cierre, o una parte del cierre, está formada preferiblemente por un perno. El perno se puede mover entre una posición de acoplamiento, en la que la varilla de repetición está mecánicamente acoplada al cierre, o a una parte del cierre, y una posición de liberación, en la que la varilla de repetición está mecánicamente desacoplada del cierre, o una parte del mismo. La posición de liberación solo se puede asumir cuando la varilla de repetición, junto con el cierre, se encuentran en la posición de extracción axial. Sólo en esta posición de extracción axial de la varilla de repetición se puede desacoplar mecánicamente la cerradura del perno y, por lo tanto, de la varilla de repetición. La varilla de repetición se desacopla mecánicamente del cierre solo en la posición de liberación.

35 40 En una forma de realización de la invención está previsto que el perno esté conectado con la varilla de repetición a través de una unión fija, y que la unión separable esté formada entre el perno y el cierre, o una parte del cierre. Como alternativa a esto, también puede estar previsto que el perno esté conectado con el cierre, o una parte del cierre, a través de una conexión fija, y que la conexión removible esté formada entre el perno y la varilla de repetición.

45 50 La conexión fija puede estar formada por una conexión positiva de fuerza, de forma, o de material, y la conexión separable por una conexión positiva de fuerza o de forma. Por ejemplo, la varilla de repetición puede estar conectada firmemente al perno, en su primer extremo que mira hacia el cierre, mediante una conexión roscada. El propio perno puede encajar, transversalmente al eje longitudinal de la varilla de repetición, y/o transversalmente al eje del cañón, en un rebaje del cierre o de parte del cierre, que tiene la forma del perno, y así formar una conexión positiva de forma con el cierre, que permite un acoplamiento mecánico entre la varilla de repetición y el cierre. Cuando la varilla de repetición se mueve axialmente, el cierre se mueve con ella. En ello el perno se puede guiar en su lado opuesto al cierre, y/o lateralmente en la primera parte de la carcasa, para posibilitar un movimiento de desplazamiento exacto y suave. Al mismo tiempo, a través de la guía se impide que la unión removible, por ejemplo entre el perno y el cierre o una parte del cierre, se libere demasiado pronto, es decir, cuando la varilla de repetición aún no ha alcanzado la posición de extracción axial.

55 60 Para permitir una fácil extracción del cierre, es ventajoso que la carcasa presente al menos una abertura de extracción para retirar el cierre, preferentemente formada por la primera parte de la carcasa, estando liberada la abertura de extracción preferiblemente cuando la primera parte de la carcasa está al menos parcialmente separada de la segunda parte de la carcasa. Al menos una separación parcial significa aquí que las dos partes de la carcasa se giran, se pliegan, se empujan o se alejan de otra forma una de la otra, sin que sea necesario que las dos partes de la carcasa estén completamente separadas, es decir, que la conexión mecánica entre las dos partes de la carcasa se libere por completo. Las dos partes de la carcasa pueden, por ejemplo, estar unidas entre sí de forma giratoria o deslizante.

Liberado significa aquí que la abertura de extracción es accesible desde el exterior y permite una extracción del cierre de la primera parte de la carcasa, o una inserción del cierre en la primera parte de la carcasa.

5 En las armas de fuego de acción de bombeo, bloquear el cierre después de cargar la munición y cerrar el cierre es indispensable para la seguridad. De lo contrario, existe el riesgo de abrirse accidentalmente el cierre, o bien abrirse parcialmente el cierre, antes o durante el disparo. Existe el riesgo de que el mecanismo de bloqueo ya no funcione, y de que se libere involuntariamente una enorme presión de gas en el área del cierre, lo que puede provocar lesiones al usuario. Para evitar esto, en un perfeccionamiento de la invención está previsto que el cierre pueda fijarse mediante
10 una corredera de bloqueo de un dispositivo de bloqueo, estando alojada la corredera de bloqueo, de forma pivotante, en un plano de giro en la carcasa, preferiblemente en la segunda parte de la carcasa, entre una posición bloqueada y una posición desbloqueada, estando dispuesto preferiblemente el plano de giro paralelo al eje del cañón.

15 Cuando la munición cargada no se puede disparar de forma segura, o bien si se cargó accidentalmente y es necesario retirarla del arma, el bloqueo debe levantarse manualmente. Para permitir, si es necesario, un desbloqueo rápido del cierre, una variante de realización según la invención prevé que el dispositivo de bloqueo pueda desbloquearse mediante un dispositivo de desbloqueo, presentando el dispositivo de desbloqueo un elemento de desbloqueo dispuesto en un orificio de desbloqueo de la carcasa, de modo que se pueda desplazar a lo largo de un segundo eje de desplazamiento, preferiblemente en el plano de desplazamiento, estando dispuesto preferiblemente el segundo eje de desplazamiento normal al primer eje de desplazamiento.

20 En ello, es especialmente ventajoso cuando el elemento de desbloqueo presenta una zona de rampa, con al menos una superficie de rampainclinada en un ángulo de rampa de entre 15° y 75°, preferentemente entre 30° y 60°, con respecto al segundo eje de desplazamiento, tpresentando la corredera de bloqueo un área de contacto correspondiente con la superficie de la rampa, con un borde de contacto y/o una superficie de contacto. Para desbloquear el dispositivo de bloqueo, el elemento de desbloqueo del dispositivo de desbloqueo contacta, a través de la superficie de la rampa, con el borde de contacto correspondiente, o bien con la superficie de contacto de la corredera de bloqueo del dispositivo de bloqueo, de forma que, empujando el elemento de desbloqueo, la corredera de bloqueo se bascula desde la posición bloqueada a la desbloqueada. Para evitar un desbloqueo involuntario del cierre, está
25 previsto que la corredera de bloqueo y/o el elemento de desbloqueo estén/esté cargado por una fuerza de recuperación en dirección a la posición de bloqueo. Para que el mecanismo de bloqueo, que consiste en el dispositivo de bloqueo y el dispositivo de desbloqueo, sea forzado a volver a la posición de reposo después de un proceso de desbloqueo, y el dispositivo de seguridad pueda actuar, el mecanismo de bloqueo está sujeto permanentemente a la fuerza de recuperación, en la dirección de la posición de bloqueo del cierre.

30 Es conocido por el estado de la técnica liberar el bloqueo del cierre por medio de elementos operativos dispuestos lateralmente, o bien en la parte inferior del arma de fuego, debiéndose accionar los elementos operativos hacia arriba. La configuración del dispositivo de bloqueo y del dispositivo de desbloqueo, según la invención, permite por otro lado un accionamiento lateral del mecanismo de desbloqueo con un movimiento dirigido transversalmente a la dirección de disparo, o bien al eje del cañón.

35 El desbloqueo tiene lugar a través de una superficie inclinada que forma un plano de rampa entre los componentes. Los componentes del mecanismo de bloqueo limitan mutuamente su recorrido hacia la posición de reposo, definida por la posición de bloqueo, alineándose así ellos mismos. Solo es necesaria una fijación para el dispositivo de bloqueo y el dispositivo de desbloqueo.

40 La invención se explica con más detalle a continuación con referencia a las figuras, no restrictivas. En ellas se muestran:

- 50 La Figura 1, un arma de fuego según la invención, en una sección longitudinal en una posición operativa;
la Figura 1a, el detalle la de la Figura 1;
la Figura 2, el arma de fuego en sección longitudinal, en posición de disparo;
la Figura 3, el arma de fuego en sección longitudinal mientras durante la extracción del cierre;
la Figura 4, el arma de fuego en una sección según la línea IV - IV de la Figura 1; y
55 la Figura 5, el detalle V de la Figura 4.

60 Las Figuras 1 a 5 muestran un arma de fuego 1 con función de repetición, en particular con un mecanismo de acción de bombeo 2, con una carcasa 3 con una primera parte de carcasa 3a y una segunda parte de carcasa 3b, pudiendo estar giradas, o desplazadas, y al menos parcialmente separadas entre sí la primera parte de carcasa 3a y la segunda parte de carcasa 3b a través de un giro de un puesto de mando en un puesto de mantenimiento. La primera parte de la carcasa 3a presenta al menos un cañón 4, un cierre 5 guiado en la primera parte de la carcasa 3a, y bloqueable con el cañón 4, y una varilla de repetición 6 alojada de forma desplazable axialmente en la carcasa 3. La segunda parte de la carcasa 3b contiene el bloqueo 7 para efectuarel disparo. El eje longitudinal 6a de la varilla de repetición 6 está dispuesto esencialmente paralelo al eje cilíndrico 4a del cilindro 4. La varilla de repetición 4 está alojada, de forma
65 deslizante y paralela al eje del cañón 4a, en la primera parte de la carcasa 3a.

La varilla de repetición 6 está conectada mecánicamente, a través de una conexión desmontable 8, al cierre 5, o a una parte del cierre 5, por ejemplo, un soporte del cierre 5a.

5 Entre el cierre 5 y la varilla de repetición 6 está dispuesto un perno 10 que está conectado la varilla de repetición 6 con una conexión positiva de fuerza, de forma, o de material, o bien una combinación de las mismas, a través de una conexión fija 9 y, con ello, se transmite, al repetir, el movimiento de la acción de la varilla de repetición 6 sobre el perno 10. En el ejemplo de realización, la unión fija 9 está formada por una unión atornillada 9a, que une el perno 10 con un primer extremo 6b de la varilla de repetición 6, que mira hacia el cierre 5. El perno 10 se puede unir mecánicamente al cierre 5 a través de la conexión removible 8, formada aquí por un ajuste positivo de forma 8a, en el que el perno 10 es transversal, es decir, esencialmente normal al eje longitudinal 6a de la barra de acción de la varilla de repetición 6, y/o normal al eje del cañón 4a, y encastra en una escotadura 11 del cierre 5, la cual se corresponde con la forma del perno 10. Como alternativa a la unión positiva de forma, el perno 10, dependiendo del diseño del cierre 5, también se puede conectar con el cierre 5, o con un soporte de cierre 5a, a través de una unión positiva de forma.

15 El pestillo 10 presenta, en su lado opuesto al cierre 5 y en ambos lados contiguos al mismo, superficies 10a que se corresponden con superficies de guía 12a, 12b correspondientes en el lado interior de la primera parte de la carcasa 3a. El perno 10 es guiado por una parte a través de las primeras superficies laterales de guía 12a durante un desplazamiento axial de la varilla de repetición 6, a fin de impedir una desviación lateral. Por otra parte, la segunda superficie de guía 12b, orientada hacia la escotadura 11, impide un desacoplamiento involuntario del cierre 5 de la varilla de repetición 6, al apoyarse la superficie 10a sobre la segunda superficie de guía 12b.

20 La figura 1 muestra el arma de fuego 1 en la posición de funcionamiento A, mostrándose la primera parte de la carcasa 6a y parte de la segunda parte de la carcasa 6b. La varilla de repetición 6 está acoplada al cierre 5 y se encuentra en la posición delantera. El perno 10, que está mecánicamente unido firmemente con la varilla de repetición 6, está insertado en la escotadura 11 del cierre 5 - el perno 10 y la escotadura 11 forman con ello la unión positiva de forma desmontable 8 - en el ejemplo de realización. La segunda superficie 12b evita que la varilla de repetición 6 se desacople involuntariamente del cierre 5.

25 La Figura 2 muestra únicamente la primera parte de la carcasa 3a del arma de fuego 1, con la varilla de repetición 6 y el cierre 5 desplazados axialmente a la posición de extracción B. Previamente, la primera parte de la carcasa 3a y la segunda parte de la carcasa 3b se separaron al menos parcialmente entre sí, por ejemplo giradas o desplazadas entre sí, en una posición de apertura de la carcasa 3. A través de ello se libera una abertura de extracción 14 de la primera parte de la carcasa 3a.

30 En esta posición de desmontaje B, el perno 10 se ha sacado de la primera parte de carcasa 3a. La superficie 10a está extraída en la dirección axial - vista en la dirección del eje longitudinal 6a de la varilla de repetición 6 o el eje del cañón 4a - más allá de las superficies de guía 12a, 12b y y con ello liberada normal al eje longitudinal 6a o normal eje 4a del cañón. Con ello, el pestillo 10 se puede extraer de la escotadura 11 en una dirección perpendicular al eje longitudinal 6a, o al eje del cañón 4a y, por lo tanto, se puede liberar la conexión desmontable 8. Dado que en el ejemplo de ejecución mostrado, el perno 10 está firmemente conectado a la varilla de repetición 6 a través de la conexión roscada 9a, en su primer extremo 6b, la varilla de repetición 6 debe doblarse elásticamente, alejándose de la cerradura 5 en una posición de liberación C, a fin de extraer el perno 10 completamente fuera de la escotadura 11, y liberar la unión positiva de forma 8. El ángulo de flexión de la varilla de repetición 6 en la posición de liberación C se indica con el número de referencia 13. El cierre 5 puede extraerse ahora de la primera parte de la carcasa 3a, a través de la abertura de extracción 14, en la dirección del eje del cañón 4a, o bien del eje longitudinal 6a de la varilla de repetición 6, como se muestra en la figura 3.

35 El cierre 5 se instala de manera análoga en dirección y secuencia inversas.

40 Las figuras 4 y 5 muestran un dispositivo de bloqueo 20 para el cierre 5. El dispositivo de bloqueo 20, previsto por razones de seguridad, fija al cierre 5 en su posición axial, y sirve para el bloqueo del cierre 5 después de que se haya introducido la munición, a fin de evitar una apertura accidental o parcial del cierre 5, antes o durante el disparo. El dispositivo de bloqueo 20, que tiene por ejemplo una corredera giratoria de bloqueo 21, se mantiene en ello en su posición de bloqueo, mostrada en la figura 1, figura 4 y figura 5, a través de una fuerza de recuperación formada por un resorte de bloqueo (no mostrado). La corredera de bloqueo 21 se encuentra en ello en un plano de giro ϵ , que es esencialmente paralelo al eje del cañón 4a, alrededor de un eje de rotación 21a, alojado de forma giratoria en un canal de guía 22 de la segunda parte de la carcasa 3b de la carcasa 3, entre una posición de bloqueo dibujada en las figuras 1, figura 1a, figura 4 y figura 5, y una posición de desbloqueo, no mostrada. En la posición bloqueada, el movimiento de desplazamiento axial del cierre 5 en la primera parte de la carcasa 3a está bloqueado a través de una superficie de tope 5c del cierre 5, que interactúa con una superficie de bloqueo 26 de la corredera de bloqueo 21, y se libera en la posición desbloqueada (figura 1a).

45 Debido a que el dispositivo de bloqueo 20 se mantiene en la posición bloqueada a través de la fuerza de recuperación del resorte de bloqueo, se pueden descartar en gran medida fallos de funcionamiento del dispositivo de bloqueo 20. En particular, se puede evitar una desactivación involuntaria del dispositivo de bloqueo 20. No obstante, para poder

desbloquear si es necesario, de forma rápida y segura, el cierre 5 a través del el dispositivo de bloqueo 20, por ejemplo, si la munición cargada no se puede disparar de forma segura o se cargó accidentalmente, se proporciona un dispositivo de desbloqueo 30 con el que se puede desbloquear el cierre 5. El dispositivo de desbloqueo 30 tiene un elemento de desbloqueo 31, por ejemplo rotacionalmente simétrico, por ejemplo en forma de cono, con un área de rampa 32, cuyo elemento de desbloqueo 31 está montado de forma deslizante en un orificio de desbloqueo 33 a lo largo de un eje de desplazamiento 33a en la segunda parte de la carcasa 3b, normal al plano de giro ϵ del dispositivo de bloqueo 20. El área de rampa 32 presenta al menos una superficie de rampa 34, que está inclinada en un ángulo de rampa α con respecto al eje de desplazamiento 33a, siendo el ángulo de rampa α , por ejemplo, de entre 15° y 75°, preferiblemente de entre 30° y 60° - en el ejemplo de realización aproximadamente 45° -. La corredera de bloqueo 21 del dispositivo de bloqueo 20 presenta un área de contacto 25, correspondiente a la superficie de rampa 34 del dispositivo de desbloqueo 30, con un borde de contacto 24 con un chaflán 23, el cual encierra un ángulo $\beta > 0$, por ejemplo de 10°, con la superficie de rampa 34. El elemento de desbloqueo 31 se mantiene en la posición bloqueada, mostrada en las figuras 1, 1a, 4 y 5, a través de una fuerza de recuperación. La fuerza de recuperación se puede aplicar al elemento de desbloqueo 31 mediante el resorte de bloqueo a través de la corredera de bloqueo 21 y la superficie de rampa 34, o bien a través de un resorte de recuperación separado, que no se muestra en detalle.

Al presionar el elemento de bloqueo 31, el mismo se desplaza paralelamente al eje de desplazamiento 33a y a través de la superficie de rampa 34, la corredera de bloqueo 21 se gira a lo largo del plano de giro ϵ contra la fuerza de recuperación a la posición desbloqueada, como se indica con la flecha P en las figuras 1 y 1a. El eje de desplazamiento 33a está situado inclinado en un ángulo γ de, por ejemplo, 90° con respecto al plano de giro ϵ . El cierre 5 está así desbloqueado, y puede desplazarse en su dirección longitudinal, es decir paralelamente al eje 4a del cañón 4, en la primera parte de la carcasa 3a.

Como se muestra en la figura 1a, el cierre 5 presenta una superficie de tope 5c que interactúa con una superficie de bloqueo 26 de la corredera de bloqueo 21. El diseño está diseñado de tal manera que los vectores de fuerza resultantes actúan sobre la corredera de bloqueo 21 en contra de la dirección de desbloqueo P, cuando se intenta abrir el cierre 5. Como resultado, el dispositivo de bloqueo 20 se autobloquea cuando se aplica fuerza.

A diferencia de los diseños conocidos, el elemento de desbloqueo 31 se puede accionar lateralmente con un movimiento dirigido transversalmente a la dirección de disparo o transversalmente al eje del cañón 4a, y el cierre 5 se puede desbloquear de esta manera. El desbloqueo tiene lugar a través de la superficie de rampa 34 y el borde de contacto 24. Los componentes del mecanismo limitan mutuamente sus recorridos a la posición de reposo y se alinean automáticamente. Solo es necesaria una sujeción para los componentes del dispositivo de bloqueo 20 y para dispositivo de desbloqueo 30. Para que el dispositivo de bloqueo 20 y el dispositivo de desbloqueo 30 se vean forzados a volver a la posición de reposo después del accionamiento, y para que tenga efecto la seguridad, actúa permanentemente sobre ellos una fuerza de recuperación en dirección a la posición de bloqueo.

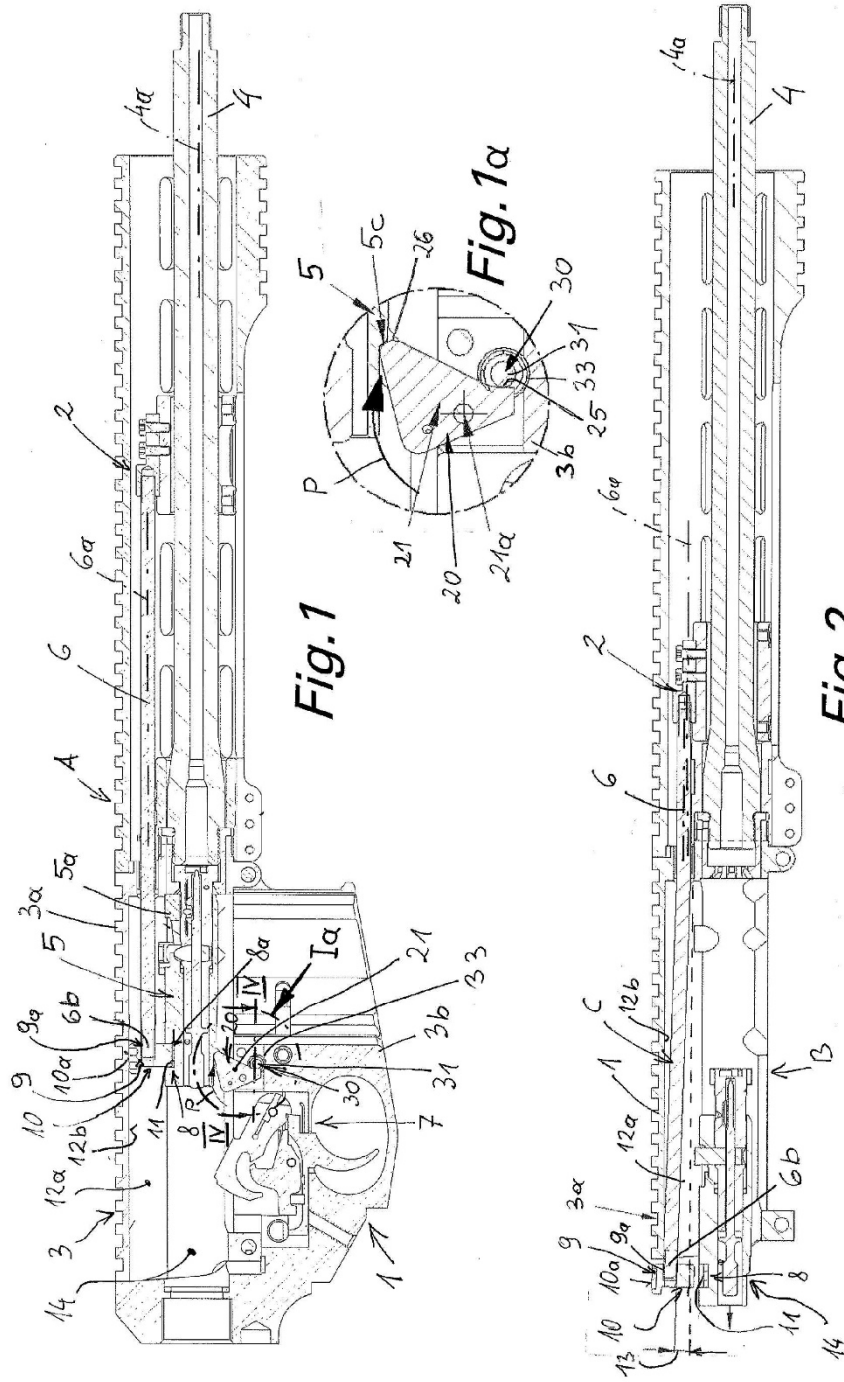
La invención se puede aplicar a una amplia variedad de armas de fuego 1 con función de repetición, en particular a las armas de fuego 1 con mecanismo de bombeo 2, independientemente del calibre, si es un arma larga o corta, el tipo de recámara o de suministro de munición.

La invención permite que el cierre 5 se retire rápida y fácilmente, sin el uso de ninguna herramienta.

REIVINDICACIONES

- 5 1. Arma de fuego (1) con función de repetición, en particular con un mecanismo de acción por bombeo (2), con una carcasa (3) con una primera parte de la carcasa (3a), y una segunda parte de la carcasa (3b), presentando la primera parte de la carcasa (3a) al menos un cañón (4), un cierre (5) guiado en la primera parte de la carcasa (3a), y bloqueable con el cañón (4), y una varilla de repetición(6) alojada, de manera desplazable axialmente, en la carcasa (3), y presentando la segunda parte de la carcasa (3b) un bloqueo (7) para disparar, en el que la varilla de repetición(6) está conectada mecánicamente al cierre (5) y/o a una parte del cierre(5) - preferiblemente un soporte del cierre (5a) - a través de una conexión removible (8), **caracterizada por que** la varilla de repetición(6) se puede desviar o doblar en una dirección transversal a su eje longitudinal (6a), y/o al eje del cañón (4a) - preferiblemente elásticamente - en una posición de liberación (C), de tal manera que, en la posición de liberación (C), está liberada la conexión removible (8) entre la varilla de repetición(6) y el cierre (5), y/o parte del cierre(5).
- 10 2. Arma de fuego (1) según la reivindicación 1, **caracterizada por que** la conexión removible (8) entre la varilla de repetición (6) y el cierre (5), y/o una parte del cierre (5), está formada por un perno (10).
- 15 3. Arma de fuego (1) según la reivindicación 2, **caracterizada por que** el perno (10) está conectado a la varilla de repetición (6) a través de una conexión fija (9), y **por que** la conexión removible (8) se forma entre el perno (10) y el cierre (5), y/o una parte del cierre(5).
- 20 4. Arma de fuego (1) según la reivindicación 2, **caracterizada por que** el perno (10) está conectado a el cierre (5), y/o a una parte del cierre (5), a través de una conexión fija (9), y **por que** la conexión removible (8) se forma entre el perno (10) y la varilla de repetición (6).
- 25 5. Arma de fuego (1) según la reivindicación 3 ó 4, **caracterizada por que** la conexión fija (9) es una conexión con unión positiva de fuerza, de forma, o de material.
- 30 6. Arma de fuego (1) según una de las reivindicaciones 3 a 5, **caracterizada por que** la conexión removible (8) es una conexión con unión positiva de fuerza o de forma.
- 35 7. Arma de fuego (1) según una de las reivindicaciones 2 a 6, **caracterizada por que** el perno (10) está guiado en la primera parte de la carcasa (3a), de manera desplazable en la dirección longitudinal de la varilla de repetición (6), y/o paralelamente al eje del cañón (4a).
- 40 8. Arma de fuego (1) según una de las reivindicaciones 1 a 7, **caracterizada por que** la carcasa (3) presenta al menos una abertura de extracción (14), formada preferentemente por la primera parte de la carcasa (3a), para la extracción del cierre (5), estando la abertura de extracción (14) preferentemente liberada cuando la primera parte de la carcasa (3a) está al menos parcialmente separada de la segunda parte de la carcasa (3b).
- 45 9. Arma de fuego (1) según una de las reivindicaciones 1 a 8, **caracterizada por que** la primera parte de la carcasa (3a) está alojada de forma desplazable o giratoria con respecto a la segunda parte de la carcasa 3b.
- 50 10. Arma de fuego (1) según una de las reivindicaciones 1 a 9, **caracterizada por que** el cierre (5) se puede fijar mediante una corredera de bloqueo (21) de un dispositivo de bloqueo (20), estando alojada la corredera de bloqueo (21), de forma pivotante, en un plano de giro (ϵ) en la carcasa (3), entre una posición de bloqueo y una posición de desbloqueo, estando colocado el plano de giro (ϵ) preferentemente paralelo al eje del cañón (4a).
- 55 11. Arma de fuego (1) según la reivindicación 10, **caracterizada por que** el dispositivo de bloqueo (20) puede desbloquearse a través de un dispositivo de desbloqueo (30), presentando el dispositivo de desbloqueo (30) un elemento de desbloqueo (31), dispuesto de forma desplazable a lo largo de un eje de desplazamiento (33a), en un orificio de desbloqueo (33) de la carcasa (3), y estando dispuesto preferentemente el eje de desplazamiento (33a) perpendicularmente al plano de giro (ϵ).
- 60 12. Arma de fuego (1) según la reivindicación 11, **caracterizada por que** el elemento de desbloqueo (31) presenta una zona de rampa (32) con al menos una superficie de rampa (34), que está inclinada en un ángulo de rampa (α) de entre 15° y 75°, preferiblemente de entre 30° y 60°, con respecto al eje de desplazamiento (33a), presentando la corredera de bloqueo (21) una zona de contacto (25) que se corresponde con la superficie de rampa (34), con un borde de contacto (24) y/o una superficie de contacto.
- 60 13. Arma de fuego (1) según la reivindicación 12, **caracterizada por que**, para desbloquear el dispositivo de bloqueo (20), el elemento de desbloqueo (31) del dispositivo de desbloqueo (30) contacta con el borde de contacto correspondiente (24), o con la superficie de contacto de la corredera de bloqueo (21) del dispositivo de bloqueo (20), a través de la rampa superficie (34), de tal manera que, al empujar el elemento de desbloqueo (31), la corredera de bloqueo (21) es girada desde la posición de bloqueo a la posición de desbloqueo.

14. Arma de fuego (1) según una de las reivindicaciones 10 a 13, **caracterizada por que** la corredera de bloqueo (21), y/o el elemento de desbloqueo (31), es(son) sometido(s) a través de una fuerza de recuperación en dirección a la posición de bloqueo.



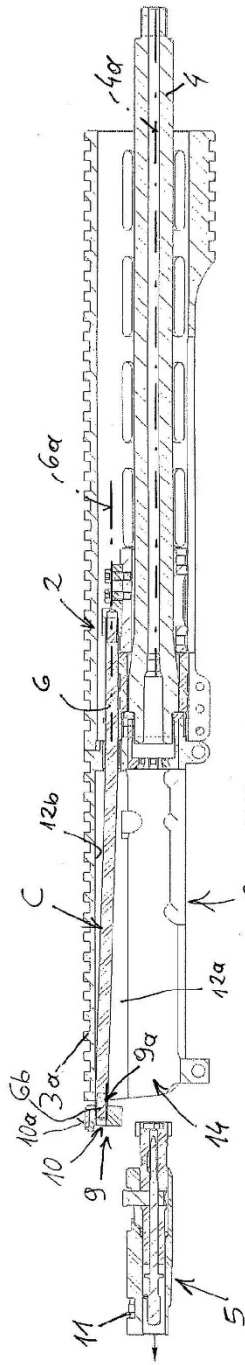


Fig. 3

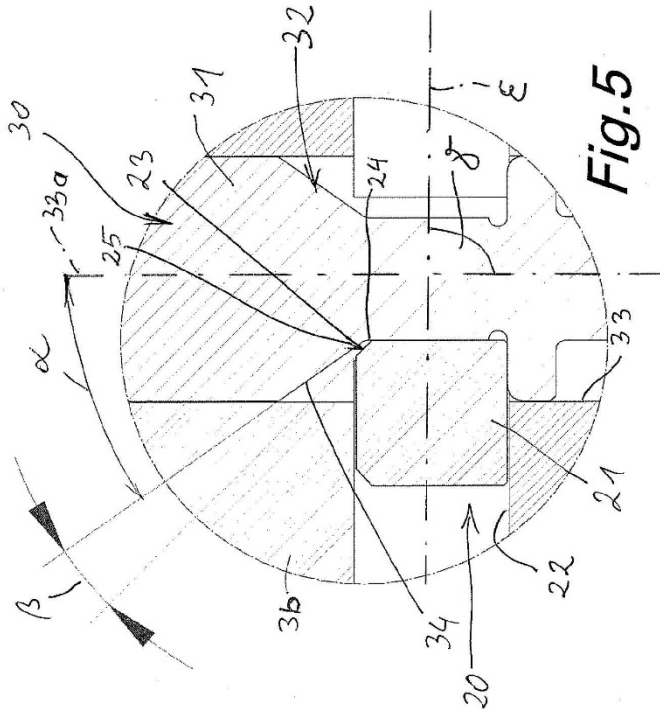


Fig. 5

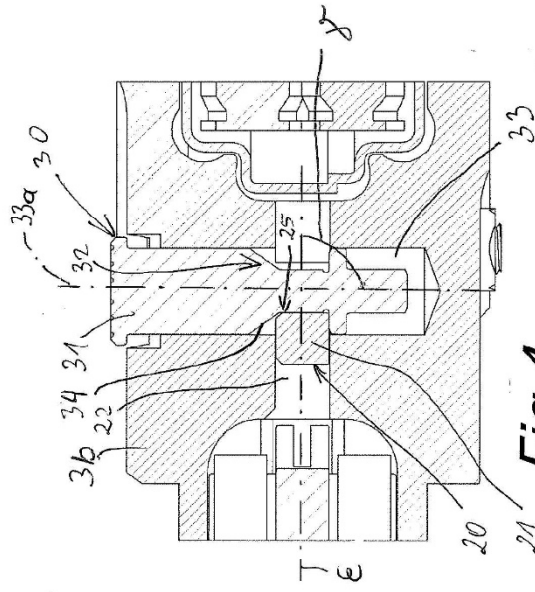


Fig. 4