

[19] 中华人民共和国国家知识产权局

[51] Int. Cl.

A45D 34/00 (2006.01)

A45D 40/24 (2006.01)



[12] 实用新型专利说明书

专利号 ZL 200820119264.9

[45] 授权公告日 2009年4月8日

[11] 授权公告号 CN 201216281Y

[22] 申请日 2008.6.23

[21] 申请号 200820119264.9

[73] 专利权人 赵红

地址 125000 辽宁省葫芦岛市新区望海花园
17号楼一单元502号

[72] 发明人 赵红

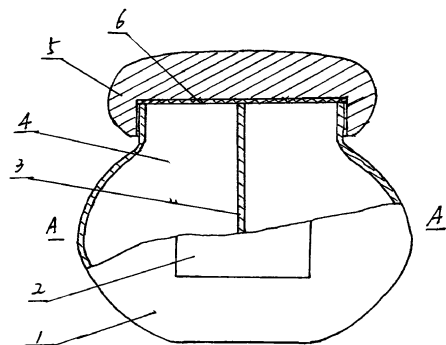
权利要求书1页 说明书2页 附图1页

[54] 实用新型名称

盛装多种护肤品的化妆瓶

[57] 摘要

本实用新型公开了一种盛装多种护肤品的化妆瓶，该瓶由瓶体、隔墙、瓶盖和标识组成，在生产瓶时将瓶体1的内部空间靠隔墙3从瓶底到瓶口分隔成多个互不相通的空腔4，每个空腔4所对应的瓶体1外侧贴有标有空腔内所装化妆品名称的标识2，瓶体1的瓶口处拧有内带密封垫的瓶盖5。由于将瓶内空间分成多个互不相通的空腔，每个空腔内装入不同的化妆品，打开瓶盖后想用那种化妆品就可以从相应的空腔内取出那种，应用特别方便。该种化妆瓶结构简单，占用空间小，便于携带，美观实用。



1、一种盛装多种护肤品的化妆瓶，主要由瓶体、隔墙、瓶盖和标识组成，其特征在于：生产瓶时将瓶体（1）的内部空间靠隔墙（3）从瓶底到瓶口分隔成多个互不相通的空腔（4），每个空腔（4）所对应的瓶体（1）外侧贴有标有空腔内所装化妆品名称的标识（2），瓶体（1）的瓶口处拧有瓶盖（5）。

2、如权利要求 1 所述的盛装多种护肤品的化妆瓶，其特征在于：所述的瓶体（1）的瓶口与瓶盖（5）间有密封各空腔（4）的密封垫（6）。

盛装多种护肤品的化妆瓶

一、技术领域

本实用新型涉及的是一种化妆瓶，尤其是一种能够盛装多种化妆品的化妆瓶。

二、背景技术

在日常生活中，人们为了美容护肤，特别是年轻妇女美容护肤，需要同时应用多种化妆品，如乳液、保湿霜、粉底、眼霜等。目前，盛装化妆品的瓶子虽然品种繁多，形态各异，但都是一个瓶子只能装一种化妆品。应用时，梳妆台上摆着一堆相互独立盛装乳液、保湿霜、粉底、眼霜等化妆品的瓶子，既占地方，又不美观，出差或者旅游时也不便于携带。

二、发明内容

为了解决现有技术的不足，本实用新型的目的是提供一种占地少、便于携带的盛装多种护肤品的化妆瓶。

实现本实用新型的目的采用的技术方案是：该化妆瓶由瓶体、隔墙、瓶盖和标识组成，在生产瓶时将瓶体的内部空间靠隔墙从瓶底到瓶口分隔成多个互不相通的空腔，每个空腔所对应的瓶体外侧贴有标有空腔内所装化妆品名称的标识，瓶体的瓶口处拧有瓶盖。

本实用新型的有益效果是：由于将瓶内空间分成多个互

不相通的空腔，每个空腔内装入不同的化妆品，打开瓶盖后想用那种化妆品就可以从相应的空腔内取出那种，应用特别方便。所以，该种化妆瓶结构简单，占用空间小，便于携带，美观实用。

四、附图说明

图1为本实用新型盛装多种护肤品的化妆瓶的结构示意图。

图2为本实用新型盛装多种护肤品的化妆瓶图1的A-A剖面图。

五、具体实施方式

在附图中，为本实用新型盛装多种护肤品的化妆瓶，该瓶主要由瓶体、隔墙、瓶盖和标识组成，在生产瓶时将瓶体1的内部空间靠隔墙3从瓶底到瓶口分隔成多个互不相通的空腔4，每个空腔4所对应的瓶体1外侧贴有标识2，以便准确应用空腔内的化妆品，瓶体1的瓶口处拧有瓶盖5，瓶体1的瓶口与瓶盖5间有密封各空腔4的密封垫6。使用时拧开瓶盖5既可使用想要应用的化妆品。

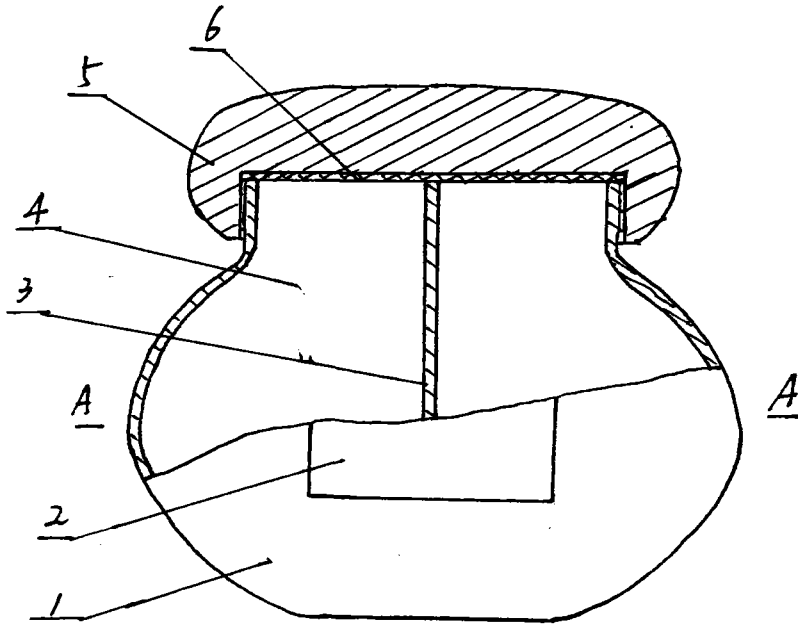


图1

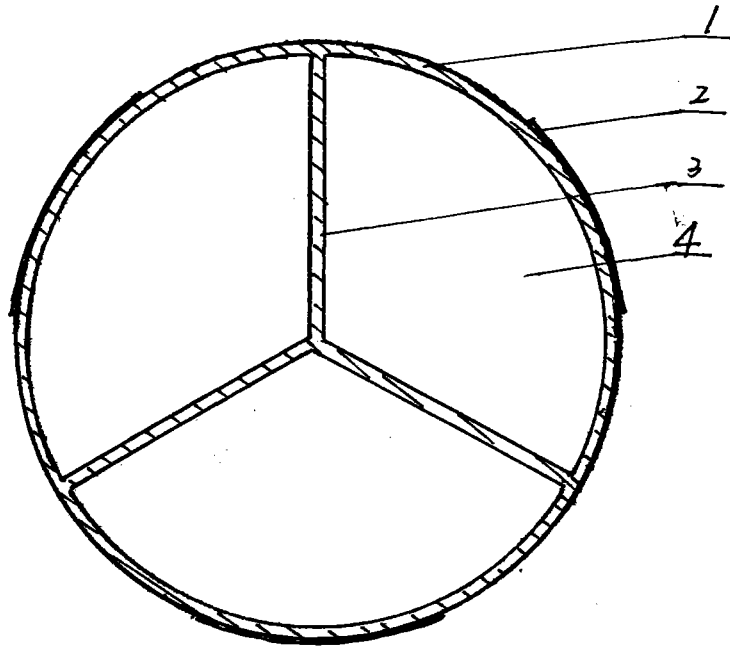


图2