

[19] 中华人民共和国国家知识产权局

[51] Int. Cl.

G06F 1/16 (2006.01)

G06K 7/10 (2006.01)



[12] 发明专利说明书

专利号 ZL 02104706.5

[45] 授权公告日 2006年2月8日

[11] 授权公告号 CN 1241086C

[22] 申请日 2002.1.22 [21] 申请号 02104706.5

[30] 优先权

[32] 2001.10.24 [33] US [31] 09/999,004

[32] 2001.7.24 [33] US [31] 09/912,195

[32] 2001.1.23 [33] US [31] 60/263,438

[71] 专利权人 讯宝科技公司

地址 美国纽约州

[72] 发明人 T·基欧 C·N·克劳福德

R·K·德特法诺

R·J·科瓦尔斯基 D·萨尔瓦多

M·萨斯罗夫 J·施利弗尔斯

G·琼斯

审查员 卞喜双

[74] 专利代理机构 上海专利商标事务所有限公司

代理人 沈昭坤

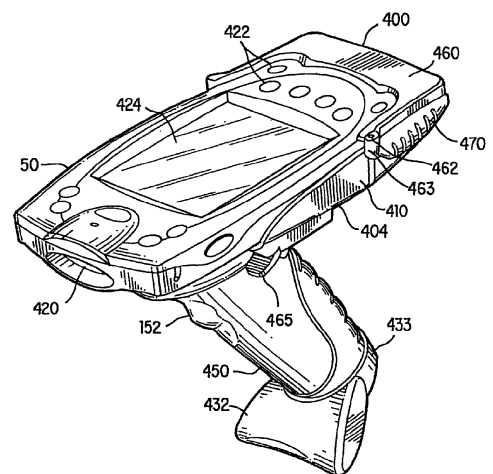
权利要求书 3 页 说明书 17 页 附图 29 页

[54] 发明名称

用于个人数字助理具有一个手柄的适配器单元

[57] 摘要

本发明通常涉及一个用于个人数字助理的适配器单元。更具体地说，这个发明涉及一个具有一个手柄球头的适配器单元。适配器单元向该个人数字助理提供了附加功能、改善的人机工程学和增强的强度。



1.一种用于可移动地接收一个个人数字助理PDA的适配器单元，该个人数字助理具有一个背面、定义了该个人数字助理的宽度的两个侧面、定义了该个人数字助理的长度的一个顶面和一个底面、以及一个扫描窗口，用于沿从该顶面向外的一个方向读取一个产品标识码，所述适配器单元包含：

一个主体部分，具有一个底壁和两个侧壁，所述底壁具有一个顶部和一个底部，所述底壁的所述顶部被配置为与该个人数字助理的背面相适应，且所述两个侧壁被配置为防止该个人数字助理的左右运动；

10 一个从所述底壁的所述底部伸出的手柄球头，所述手柄球头以一个相对于所述主体部分的选定角连接到所述主体部分，以使当用户紧握手柄球头时所述底壁的所述底部的近端停留在用户的手的径向表面上；以及

一个灵活固定的连接器接口用于接合该个人数字助理。

2.如权利要求1所述的适配器单元，其特征在于：所述适配器单元包含一个
15 固定在个人数字助理的背面和底壁之间的衬块。

3.如权利要求2所述的适配器单元，其特征在于：所述连接器接口接合该个人数字助理的背面。

4.如权利要求2所述的适配器单元，其特征在于：所述连接器接口接合该个人数字助理的至少一个侧面。

20 5.如权利要求1所述的适配器单元，进一步包含：一个面板，用于覆盖所述个人数字助理的一个顶端部分。

6.如权利要求1所述的适配器单元，进一步包含：固定叉，用于覆盖所述个人数字助理的一个顶端部分。

25 7.如权利要求1所述的适配器单元，其特征在于：所述手柄球头进一步包含一个触发器。

8.如权利要求1所述的适配器单元，进一步包含一个减震器，用于保护主体部分。

9.一个能够可移动地固定到一个个人数字助理的适配器单元，所述个人数字助理具有一个用于读取一个产品标识码的模块单元、和一个扩展连接器，
30 所述适配器单元包含：

一个主体部分，被配置用于接收个人数字助理，所述主体部分具有两个侧壁以防止该个人数字助理的左右运动；

一个适配器连接器，用于生成一个和个人数字助理的所述扩展连接器的通信连接；

- 5 一个从所述主体部分的底部伸出的手柄，所述手柄以一个相对于主体部分的选定角连接，以使当一个用户紧握手柄时所述主体部分的底部的近端停留在该用户的手的径向表面上，该手柄具有一个通过所述适配器连接器连接到该个人数字助理的触发器；以及

其中所述手柄球头进一步包含一个触发器。

- 10 10.如权利要求9所述的适配器单元，其特征在于：一个衬块被固定到所述适配器单元上。

11.如权利要求9所述的适配器单元，进一步包含：一个灵活固定的连接器接口用于接合该个人数字助理。

- 15 12.如权利要求11所述的适配器单元，其特征在于：所述连接器接口接合该个人数字助理的背面。

13.如权利要求11所述的适配器单元，其特征在于：所述连接器接口接合该个人数字助理的一个侧面。

14.如权利要求9所述的适配器单元，进一步包含一个面板，用于覆盖所述个人数字助理的一个顶端部分。

- 20 15.如权利要求9所述的适配器单元，进一步包含固定叉，用于覆盖所述个人数字助理的一个顶端部分。

16.如权利要求9所述的适配器单元，进一步包含一个减震器，用于保护主体部分。

- 25 17.一个用于在一个个人数字助理中激活一个用于读取产品标识码的模块单元的系统，该系统包含：

如权利要求1或9所述的适配器单元，所述适配器单元具有中断发生器；

- 一个模块单元，具有结合到所述个人数字助理中的中断处理程序，用于确定由中断发生器产生的中断是否与该读取产品标识码的模块单元相关联，其中，如果该中断与该读取产品标识码的模块相关联，则所述读取产品标识码的模块单元被激活。
- 30

18.一个通信系统包含：

一个个人数字助理，具有一个可以提供一个以垂直配置和水平配置的屏幕的显示屏；

如权利要求1或9所述的适配器单元；

- 5 一个定向工具，用于在第一和第二位置之间确定显示屏的水平配置方向，所述第一位置为用户的左手优化水平配置，且所述第二位置为用户的右手优化水平配置。

用于个人数字助理具有一个手柄的适配器单元

5 相关申请

这个申请是2001年7月24日申请、题为“Adapter Unit for a Personal Digital Assistant Having Automatically Configurable Application Buttons”、要求享有2001年1月23日申请的临时申请60/263,438的申请日期的待决美国专利申请09/912,195的部分后续申请，而且是2001年4月16日申请、题为“Data Acquisition Apparatus”的待决美国专利申请09/835,733的部分后续申请，其中待决美国专利申请09/835,733是2000年3月17日申请、申请号为09/528,239、题为“Data Acquisition Apparatus”、公开号为6,244,513的美国专利的后续申请，而美国专利6,244,513是1999年11月9日申请、申请号为09/436,169、题为“Data Acquisition Device Having a Resilient Seal Interposed Between the Head Portion and the Handle Portion for Rest Stand”、公开号为6,123,265的美国专利的延续，而美国专利6,123,265又是1997年6月26日申请、申请号为08/883,357、题为“Data Acquisition Device Having a Resilient Seal Interposed Between the Head Portion and the Handle Portion for Rest Stand”、公开号为5,979,770的美国专利的延续。

20 使用领域

本发明通常涉及一种用于个人数字助理的适配器单元。更准确地说，这个发明涉及一种向个人数字助理提供了附加功能、改进的人机工程学、以及增强的坚固性的适配器单元。

发明背景技术

25 个人数字助理（Personal digital assistants, PDA）或手持式计算机具有有限的功能。这些设备通常包含内部存储器，用于存储应用程序和一个本地数据库。PDA还包含外部连接器，在同步过程（“hot-sync”）中 与一个位于本地或远程PC的外部数据库一起使用。PDA通常被插入到一个和一个台式PC绑定的“hot - sync”叉托支架中。该PC具有类似于本地PDA数据库的第二数据库。
30 库。在“sync”操作期间两个数据库使用任何自最后的同步过程为止被添加到

一个或诸数据库的任何信息进行更新。虽然这些设备能够具有在其上运行的各种应用程序，但是它们仍然具有有限的功能。例如，一个典型的PDA可能不具有一个可拆卸的扫描仪、或可拆卸的无线电设备或是两者的结合。

由Compaq(康柏)计算机公司制造的iPAQ PDA具有一个扩展连接器，用于和不同的兼容模块、诸如扫描模块等相互连接。扩展槽并没有代替“sync”连接器，而是在它之外提供的。因此，iPAQ必须具有两个独立的连接器以适应扩展功能和“sync”操作。一旦一个扫描模块与该iPAQ相连，该扩展连接器就被占用，而且没有其它模块能够与该iPAQ相互连接。此外，组合的设备没有坚固到可以在工业环境中使用。然后一旦其它模块经由一个电连接器互连到该PDA，该模块对PDA来说不是很安全的，而且一旦坠下或振动这两个元件可能会中断或瓦解，这使该系统变得不起作用。

虽然这些模块能够向个人数字助理提供附加功能，但是这种好处要付出代价。对个人数字助理来说优点之一是它们的便携性。这些单元被设计成能适应一个用户的手或手掌。在许多模块设计中，个人数字助理和模块组合的深度和/或宽度比个人数字助理制造商的最初设计要大得多。这两个设备的组合就变得难以让一个典型用户紧握之。

随着附加功能被加到PDA上，就更加需要改变在PDA上的应用程序按钮的功能。目前，为了改变一个应用程序按钮的功能，用户必须在PDA的一系列屏幕上输入数据用以指示该用户想要分配给该按钮的功能。这个过程要求在PDA的使用上有一定量的训练，它是费时的，而且易于发生人为错误。

PDA包含易失性存储器,诸如RAM。如果PDA电池的电平低于某个电平，则在易失性存储器中存储的信息可能会丢失。

因此，就存在提供一个坚固的可拆卸适配器的需要，该适配器具有用于一个手持式计算机、诸如PDA的附加功能。

存在提供一个坚固的可拆卸适配器的需要，该适配器具有用于一个手持式计算机、诸如PDA的扫描功能。

存在提供一个坚固的可拆卸适配器的需要，该适配器具有用于一个手持式计算机、诸如PDA的无线通信功能。

存在提供一个可拆卸适配器的需要，该适配器具有用于一个手持式计算机、诸如PDA的扫描和无线通信功能。

存在提供一个坚固的可拆卸适配器的需要，该适配器具有用于一个手持式计算机、诸如PDA的扫描功能和用户可访问的PCMCIA插槽。

存在提供一个具有用于一个手持式计算机、诸如PDA的附加电子功能的适配器的需要。

- 5 存在提供一个具有用于一个手持式计算机、诸如PDA的附加电子功能的适配器的需要，其中PDA和适配器的组合连接到一个通信叉托支架以便和一个PC进行通信。

存在以对用户来说无缝的方式自动地改变在PDA上一个应用程序按钮的功能的需要。

- 10 需要提供一个具有附加非易失存储器的适配器，其中该非易失存储器能够在电力较低时存储PDA应用程序和数据。

发明概述

- 本发明提供了一种能够可拆卸地固定到一个手持式计算机、诸如目前在市场上可得到的便携式数字助理（PDA）计算机的适配器单元。这种计算机的例子是由康柏计算机公司（Compaq Computer Corporation）制造的PAQ、由Palm公司制造的Palm系列、以及由Handspring公司制造的Visor系列。本发明包含一个增加用于在更工业化环境中使用的一个商业设计设备的功能和坚固性的适配器。适配器具有一个PDA连接器用于互连到PDA的扩展连接器。扫描仪、电池和无线电功能可以被集成到该适配器中。具体来说，适配器可以包含一个用于无线局域通信的卡、诸如由Symbol Technologies公司制造的Spectrura24®卡，一个用于无线个人区域网络的卡、和/或一个用于无线广域网络通信的卡。该适配器可以包含附加的存储器用于存储数据。这个存储器可以包含非易失存储器、诸如闪速存储器，用于存储支持由该适配器增加的功能的驱动程序。例如，该存储器可以存储用于一个扫描仪或一个无线局域网络的驱动程序。在一个替换实施例中，适配器具有一个分离的扩展连接器，用于适应各种功能模块。在某些情况下，适配器还可以具有它自己的同步连接器，允许它直接被插入到PDA叉托支架中。

- 30 在一个最佳实施例中，本发明包含一个经由PDA扩展连接器连接到PDA的适配器单元。该适配器单元增强了PDA的机械强度，并在坠下和振动期间保护该PDA。该适配器可轻易地在PDA上放进去，且可以包括一个固定夹头一

起锁定该适配器和PDA。在适配器中的电子设备增加了条形码扫描、成像性能、附加电源、无线及其它PC卡支持。

在另一个最佳实施例中，本发明包含一个具有一个夹紧表面的适配器单元，它增强了适配器的人机工程学，并帮助阻止适配器从用户的手中滑出。

5 在另一个最佳实施例中，本发明包含一个具有一个夹紧表面的适配器单元，它增强了一个用户使用个人数字助理的舒适度。

在本发明的另一个最佳实施例中，一旦一个设备附着到PDA上，在该PDA上的一个或多个应用程序按钮的功能就自动地发生变化。

10 在本发明的另一个最佳实施例中，当PDA的电池非常低时，在PDA的易失性存储器中存储的信息被自动地存储在一个非易失存储器中。

由于人体工程学和舒适度的原因，一个固定夹板还可以被加到适配器的背面上。

在一个替换实施例中，一个手柄被增加到该设计上，从而使一个手柄支持该适配器，且该PDA/适配器组合被当作一个枪状终端握在一个用户的手中。

15 可充电和可任意处理的电池、充电器和控制系统能够被增加到该适配器上。

附图简要说明

图1a是本发明中的适配器的一个实施例的侧视图；

图1b是本发明中的适配器的一个实施例的顶端透视图；

图1c是本发明中的适配器的一个实施例的后视图；

20 图1d是本发明中的适配器的一个实施例的底视图；

图1e是本发明中的适配器的一个实施例的正视图；

图1f是本发明中的适配器的一个实施例的另一侧视图；

图1g是本发明中的适配器的一个实施例的底端透视图；

25 图2a是本发明中的适配器的一个实施例的侧视图，其说明了PDA锁紧机构的解除；

图2b是本发明的一个PDA；

图2c是本发明中连接到一个PDA的适配器的一个实施例的说明；

图3是本发明中包括一个扫描仪在其中的适配器的一个实施例的电气简图；

30 图4A是本发明中适配器的一个实施例的电路板的基本侧视图；

- 图4B是本发明中适配器的一个实施例的电路板的辅助侧视图；
图5说明了依据本发明的一个适配器和一个皮带拉手；
图6显示了用于一个位于适配器内部的可充电电池的隔板；
图7显示了一个具有一个手柄球头的适配器；
5 图8a和8b显示了本发明另一个实施例的底端透视图；
图9显示了如图8a和8b所示的本发明实施例的分解透视图；
图10显示了如图8a和8b所示的本发明实施例的顶视图；
图11显示了如图8a和8b所示的本发明实施例的底视图；
图12显示了如图8a和8b所示的本发明实施例的侧视图；
10 图13是沿着图12中的连线A - A所取的视图；
图14显示的流程图表示了用于本发明一个最佳实施例的一个配置例程，在
该实施例中一个适配器连接到PDA上；
图15显示的流程图表示了用于本发明另一个最佳实施例的一个配置例程，
在该实施例中一个适配器连接到PDA上；
15 图16显示的流程图表示了用于本发明一个最佳实施例的一个配置例程，在
该实施例中一个适配器从PDA上移走；
图17显示的流程图表示了用于本发明一个最佳实施例的一个存储器备用系
统；
图18显示了依据本发明一个实施例固定到一个PDA上的适配器单元的透视
20 图；
图19显示了如图18所示、从适配器处移走PDA的本发明的底视图；
图20显示了如图18所示的本发明的侧视图；
图21显示了本发明中一个PDA固定到适配器上的另一个实施例的底视图；
图22显示了本发明另一个实施例的透视图；以及
25 图23显示的透视图显示了本发明另一个实施例中的手柄球头的底部。
最佳实施例的详细说明

图1a表示本发明中适配器100的一个最佳实施例的侧视图。图1b从一个顶端透视图显示了雪橇适配器。图1g是本发明中适配器的一个实施例的底端透视图。如图1a和1b所示，雪橇型适配器包含一个盖子104和一个载体106。载体106包含一个底壁108和两个从底壁108伸出的侧壁110。在适配器的盖子104
30

和底壁108之间安放一个接口电路板和—个扫描仪、—个无线电设备、RFID标签阅读器、全球定位系统、电话、和/或其它某些模块。图1a中的适配器包含—个集成的具有隐藏天线的无线电设备，和—个允许连接到PDA的接口板。

图1e是适配器的正视图。图1e显示了一个具有—个集成的扫描仪位于扫描窗口120之后的适配器。载体106的侧壁110以这样—种方式弯曲以致使它们在两侧环绕PDA，并保护PDA不会左右运动已经和侧面碰撞。侧壁110阻止适配器从PDA中脱出。图1c是本发明中适配器的后视图。它显示了弯曲侧壁110的边缘以及从电路板伸出的适配器连接器124。适配器的一部分壁106与侧壁110重叠，因此在适配器不同的部分之间生成—个接缝重叠。该重叠有助于使用户更轻易地握住适配器/PDA组合设备。图1d是从底部的适配器视图，从下面显示了载体的底壁108。它显示了连接载体106到盖子104的四个紧固件109，用以封闭在载体106和盖子104之间的电子设备。载体106能够通过咬合零件、螺钉或胶合剂连接到盖子104和电子设备。为了使适配器减少轮廓并增强它的人机工程学，最好是使适配器尽可能地薄和小。例如在目前说明的情况中，当侧壁被设计成保护PDA的侧面时，侧壁的高度由该适配器连接的PDA的高度来确定。在其它设计中，侧壁可以仅仅部分覆盖PDA的侧面。

在极端的情况下，当不需要保护PDA的侧面时，侧壁可以由与PDA上的相应导向器相匹配的—对导轨代替。然而，当侧壁被除去时，适配器/PDA组合设备的总体强度就降低了。

图1f—g是当适配器倒置时它的辅助视图。

当适配器100连接到PDA时，侧壁110限制了PDA相对于适配器100的左右运动。适配器连接器124限制了PDA在—个沿着适配器100长度方向上的运动。为了限制PDA在其它沿着适配器100长度方向的运动，并完全地固定适配器100到PDA上，提供了—个固定器夹头112作为适配器100的—部分。固定器夹头112如图1a、1b、1f和1g中所示。固定器夹头112固定该PDA到适配器100上，并防止—旦振动或下坠时意外断开在这两个设备之间的连接。在替换实施例中，固定器能够由设计到PDA和适配器中的揪扭、过盈配合、或制动器零件替代。

图2a—c说明了将—个PDA 50连接到本发明中的适配器100的方法。PDA 50包含—个扩展连接器52。首先，固定器夹头112从PDA 50被插入到适配器内的通路中推出。其次，PDA 50完全被插入到适配器100中，且PDA的扩展

连接器52与相应的适配器连接器124匹配。第三，固定器夹头112后推到它的原始位置，在适配器100内部完全地固定PDA 50，并防止适配器100从PDA 50意外分离。因此，当PDA 50被插入到该最佳实施例的适配器100中时，适配器100在PDA的六个表面中的五个表面上保护PDA 50。唯一的保持暴露的PDA 50 A表面是PDA的显示表面。

图3是本发明中适配器的接口板的电气简图。该接口板包含用于经由连接器JP1和一个条形码扫描仪进行通信的电路。做为选择，接口板能够包含用于一个成像器、诸如电荷耦合设备（CCD），或是为本领域技术人员所知的类似技术的电路。

图4a和4b分别显示了依据本发明的适配器中的一个印刷电路板的基本和辅助侧面。连接器JP1连接在电路板上的电子设备和一个扫描仪模块。一个外部连接器JH1将在该电路板上的电子设备和iPAQ PDA相连接。一个68管脚的连接器JH2连接在电路板上的电子设备和一个具有无线电设备或其它功能的PC卡。因此，适配器在它的内部集成了扫描仪模块和无线电设备模块以及一个天线。在这两个模块之间的某些电子元件能够共享。

在另一个替换实施例中，这些模块没有被集成在适配器之内，而是被有选择地插入到适配器中。为此，JP1或JH2还必须是一个外部连接器。例如，如果适配器具有一个PCMCIA兼容连接器，则任何PCMCIA兼容模块能够被插入到该适配器中，因此进一步扩展了系统灵活性。可以设想模块兼容的接口连接器、而不是PCMCIA接口连接器，也在本发明的范围之内。

从上述描述中可知，虽然适配器必须具有一个PDA兼容连接器用于连接到PDA，但是扩展模块连接器是可选择的。

图8—13是本发明一个替换实施例的附图。适配器200包含一个盖子204和一个载体206。载体206包含一个底壁208和两个从底壁208延伸出的侧壁210。载体206的侧壁210的弯曲部分211以这样一种方式弯曲以致使它们部分地覆盖PDA的侧面。弯曲部分211保护PDA不会左右运动以及和侧面碰撞。弯曲部分211还防止适配器200从PDA中脱出，并保护PDA不会遭到前面碰撞。在适配器的盖子204和底壁208之间安放一个接口电路板227和一个扫描仪、一个无线电设备、RFID标签阅读器、全球定位系统、电话、或其它某些模块。图8a中的适配器显示了一个具有一个集成的扫描仪位于扫描窗口220之后的适配器。

侧壁210包含一个夹紧表面213用于改善人机工程学。由于电子元件被增加到适配器上，所以适配器的总厚度可能会增加。手小的用户可能难以用他们的手指一直环绕侧壁的弯曲部分。夹紧表面213提供了一个表面，用于使这些用户放置他们的指尖以允许他们以固定方式紧握适配器。手较大的用户可以选择在PDA的侧面上或是在夹紧表面213上放置他们的指尖。当从一个水平位置查看适配器时，夹紧表面213具有一个低于底壁208的部分和一个高于底壁208的部分。

如图13中所示，夹紧表面213具有一个在相对于垂直轴270向外方向辐射的部分。沿着垂直轴270和夹紧表面213形成一个角 α 。取决于是在哪里沿着夹紧表面213测量的，角 α 可以改变。沿着垂直轴270和高于夹紧表面213的一个侧面部分215形成一个角 β 。侧面部分215包含部分的载体206和盖子204（在图13中未显示）。图13显示了一个接缝217，在那儿载体206接触盖子204。做为选择，侧面部分能够包含仅仅部分载体或仅仅部分盖子。夹紧表面213和侧面部分215接触以形成一个脊260。脊260改善了适配器200的人机工程学，并有助于防止一个用户的手指从夹紧表面213滑脱。

图10显示了一个槽口270，在那儿一个系绳或皮带（未显示）能够连接到适配器200。系绳允许操作员携带该设备而不必担心坠下。系绳最好被连接到适配器200的顶端，因此如果适配器200从该系绳悬挂，则PDA将在一个垂直位置上，并较少可能从适配器中滑掉。

在图8—13的实施例中所显示的适配器200不具有一个固定器夹头。在一个替换实施例中，适配器200能够包含一个固定器夹头，以如图1a、1b、1e、1f和1g中的实施例所示，锁定该适配器和PDA在一起。当适配器200连接到PDA时，弯曲部分211限制了PDA相对于适配器200的左右运动。适配器连接器224限制了PDA沿适配器200长度方向的运动。

一个连接器接口205被灵活地固定到适配器200。连接器接口205可以由一个弹簧或类似配置固定以允许它沿相对于底壁208的正交方向运动。连接器接口205具有与在PDA上的一个接收插座（未显示）相接合的肋状构件205a。当PDA被插入到适配器200中时，连接器接口205被迫下降直到PDA的接收插座接合肋状构件205a为止。此刻肋状构件205a弹起进入PDA的接收插座之内，生成一个听得见的卡搭声。听得见的卡搭声通知用户，适配器200被完全地固定

到PDA上。

图5说明了一个具有一个皮带拉手130的适配器。皮带拉手130连接到适配器的顶端，并允许操作员携带该设备而不必担心坠下它。通常由塑料材料制成的适配器能够有一个带有指状抓取器的橡胶模子设计在其中。

- 5 图6显示了用于一个位于适配器之内的可充电、或可任意处理的电池隔板。该电池经由一个形成了适配器顶盖一部分的电池通道140进行访问。适配器还可以包含一个振动机构。该振动机构振动适配器以起到警告用户的作用。这个部件在其中有大量背景噪声且不能听到声音改变的应用中尤其有用。

- 10 图7显示了一个具有一个从适配器表面延伸出的手柄球头150的适配器。手柄球头150可以从适配器拆卸。此外，手柄球头150包含一个触发机构152，用于触发（激励）在该适配器内集成的模块。手柄球头150在它内部具有一个电池隔板154，从而使该设备能够长时间进行操作。作为替换，适配器可以不必在内部具有任何电池，并将从手柄球头150接收它的电源。手柄球头150还包含一个手腕系绳156，用以允许操作员携带该设备而不必紧握它。

15 改变应用程序按钮的功能

- 在本发明的一个实施例中，一个用户能够以对用户来说无缝的方式改变在PDA上的一个或多个应用程序按钮的功能。例如，在PDA上的一个按钮可以专用于起一个录音按钮的作用。当一个用户连接一个具有扫描性能的适配器时，用户可能想要使用那个按钮以触发一个扫描操作而不是录音。依据一个最佳实施例，通过连接适配器到PDA，该按钮的功能可以被重新配置为一个扫描功能，而需要由用户进行任何附加步骤。

- 25 图14显示的流程图表示了用于本发明一个最佳实施例的一个配置例程。步骤302表示一个具有一个应用程序按钮的PDA，其中该应用程序按钮被指定了某个功能。在这个最佳实施例中，适配器包含非易失存储器，该存储器包含一个配置程序。配置程序可以包含一段包括了用于改变在PDA上的一个或多个应用程序按钮的功能的例程的程序。该配置程序改变在PDA内部映射的应用程序按钮以产生期望的功能。当在步骤304中一个设备(诸如一个适配器)连接到PDA时（以及当PDA打开时），PDA将在306中运行该配置程序。在步骤308，配置程序将改变在PDA中映射的应用程序按钮，以将一个或多个应用程序按钮的功能从一个初始功能改变为一个重新配置的功能。因此，按钮的功能改变
- 30

对用户来说是无缝的。按钮重新配置的功能最好是涉及一种由适配器连接到PDA所增加的功能。

图15显示的流程图表示了用于本发明另一个最佳实施例的一个配置例程。步骤312表示具有一个带有某个功能的应用程序按钮的PDA，其中该PDA具有一段存储在一个存储器中的配置程序。做为选择，配置程序能够保存在一个可由PDA访问的远程站点上。在步骤314，PDA能够轮询它的扩展连接器以检测任何连接设备的存在。一个可连接的设备（诸如一个适配器）可以具有与它有关的一个标识码。该标识码可以包含一个用以标识一个制造商的部分，以及一个用以标识一个设备的部分。如果该设备连接到PDA，则在316中PDA将核对连接设备的标识码。一旦PDA确定连接设备的标识码，则在318中PDA访问提供了用于使PDA改变应用程序按钮的功能的信息的配置数据。配置数据可以通过访问一个（在PDA上本地存储或远距离存储的）查找表来确定。做为选择，设备可以在设备的非易失存储器中存储重新配置数据，而不是具有一个与连接的设备有关的标识码。在319，配置程序可以改变在PDA中映射的应用程序按钮，以便可以将一个或多个应用程序按钮的功能从一个初始功能改变为一个重新配置的功能。因此，按钮功能的改变对用户来说是无缝的。同样，按钮重新配置的功能最好是涉及一种由该设备连接到PDA所增加的功能。

图16显示的流程图表示了用于本发明一个最佳实施例的一个配置例程，在该实施例中该适配器从PDA上移走。步骤322表示具有一个带有某个重新配置的功能的应用程序按钮的PDA。在本发明的这个最佳实施例中，当除去适配器时应用程序按钮的重新配置的功能将恢复到原始功能。PDA可以包含一个用于轮询PDA的扩展连接器以确定是否连接任何设备的例程。在步骤324，PDA轮询扩展连接器。如果轮询例程确定一个适配器不再连接到PDA，则可以在326中激活该配置程序。在步骤328，配置程序可以改变在PDA中映射的应用程序按钮，以便将一个或多个应用程序按钮的功能从重新配置的功能改变回原始功能。因此，当一个用户不再需要使用由适配器单元提供的附加功能时，他不必输入任何数据到PDA里以恢复到应用程序按钮的原始功能。该用户能够简单地从PDA分离该适配器，且PDA能够自动地重新配置该应用程序按钮。

存储器部件

在本发明的另一个最佳实施例中，适配器可以包含一个存储器备用系统。

存储器备用系统有助于防止PDA在PDA的电池电源非常低时丢失在PDA的易失性存储器中存储的信息。

PDA通常包含一个电池监控电路，由它监控PDA的电池电源以确定一个能量级。如果该能量级低于某个关机值，则PDA会自动关闭。PDA的制造商或
5 程序设计员设置该关机值足够大以致使某些电源被保留以保持PDA的易失性存储器中的内容。然而，这个系统没有确保PDA的易失性存储器中的内容将被保护。该能量级可以随着时间的过去继续减少直到在该易失性存储器中存储的数据变得不能恢复为止。

图17显示的流程图表示了用于本发明一个最佳实施例的一个存储器备用系
10 统。步骤332表示一个具有一个连接到一个适配器的易失性存储器的PDA。适配器具有一个能够存储数据和应用程序的非易失存储器。系统在334测量电池电源的能量级，并在336比较该能量级和某个备份值。如果电池电源的能量级低于该备份值，则在步骤338在PDA的易失性存储器中存储的数据将被复制在该适配器的非易失存储器中或是复制到一个远程存储区。远程存储区可以
15 包含一个链接到一个广域网络或局域网络的设施。该备份值可以被设置等于或不同于关机值。如果由于电池电源的能量级太低而不能保持该存储器，在PDA的易失性存储器中存储的数据是不能恢复的，则该数据可以通过使用在适配器的非易失存储器中存储的数据进行重建。

图18—20显示了依据本发明一个实施例的一个适配器单元400。图18显示
20 了具有一个固定到适配器单元的PDA 50的适配器单元400的透视图。PDA是由本发明的受让人制造的SPT - 1700。适配器单元可以同时和其它类型的PDA一起使用。适配器单元包含一个集成到适配器的主体404中的手柄球头450。

主体404可以由两个或更多一起固定的零件组成。此外，手柄球头450包含一个触发机构152，用于触发（激励）在该适配器内集成的模块。在PDA 50的
25 第一个末端提供一个扫描窗口420。在PDA 50内部是一个扫描模块，用于沿从该末端向外的一个方向扫描物体。在一个替换实施例中，该扫描模块可以在适配器单元内部。手柄球头450从接近于适配器末端的适配器单元的端部伸出。手柄球头450沿相对于PDA的一个向下角度的方向延伸，如下面将进一步描述的那样。

30 PDA包含光学扫描模块、一个用于获取数据的微型计算机和一个电源。

最好是，PDA包含一个无线电设备，用于发送数据、诸如库存量数据到一个主控台或到一个附近的收款机、诸如结算台或到另一个扫描设备。无线电设备可以遵守用于一个无线局域网(诸如由本发明的受让人制造的Spectrum24)、一个无线广域网的协议、未经许可的扩频通信的电气与电子工程师协会 (IEEE) 802.11标准、和/或IEEE Bluetooth (蓝牙) 标准。做为选择，可以提供一个用以提供电源和数据通信的软线。

PDA 50的上表面包含一个数字显示屏424和按键422。显示屏可以是一个触摸敏感数据输入显示屏。该显示屏是长方形的，并且具有一个垂直和水平的配置。显示屏可以在这样的配置之间切换以适应于一个用户的优先选择。此外，水平配置能够被进一步配置用于左手或右手使用以便适宜于较大范围的用户。

在PDA内部的扫描模块具有本领域已知的一个常规类型，例如，如在上面引用的由本申请的受让人拥有的美国专利中描述的那样。以一个电池供电的配置，手柄球头450可以在它的下端包含一个连接器，它在一个叉托支架中被接收，且PDA 50的电池能够其该叉托支架中被再充电。做为选择，适配器能够被配置为和一个电池充电器的一个直接连接作好准备。当在一个叉托支架中时，PDA 50可以被用来进行免提扫描。该叉托支架还可以被配备以通过红外通信端口或其它形式的通信端口提供对获得数据的读出结果，如下面进一步描述的那样。

图19显示了适配器单元400的底视图。适配器单元包含一个连接接口405，它帮助固定PDA到适配器单元上。连接器接口405被灵活地固定到适配器上。连接器接口405可以由一个片弹簧、止动弹簧或类似的配置固定以允许它沿相对于适配器底壁408的一个正交方向移动。两个侧壁410从底壁408伸出。连接器接口405与在PDA底部上的一个接收插座（未显示）相接合。底部接收插座可以是在PDA内部的任何空腔，包含一个螺钉空腔。当PDA被插入到适配器中时，连接器接口405被迫下降直到PDA的底部接收插座接合连接器接口405为止。此刻连接器接口405弹起进入到PDA的底部接收插座里。这可以产生一个听得见的卡搭声。听得见的卡搭声通知用户该适配器被完全地固定到PDA上。为了从适配器中除去PDA，接合一个连接到连接器接口405的固定门锁465（例如，如图18中所示）。接合的固定门锁465使连接器接口405与底壁408

齐平或几乎齐平。因此，PDA可以从适配器单元中滑出。PDA和适配器组合可以被这样设计，从而使在该组合坠下的情况中、或是如果一个用户迫使这两个元件分离（没有接合固定闩锁）时，这两个元件彼此分离。该分离部件允许这些元件相互分离，对任何一个元件造成了永久的损害。本发明可以进一步包含一个机构，借此一个用户可以调节分离这两个元件所需要的力。在一个替换实施例中，连接器接口可以包含一个螺钉，它与在PDA上的一个带螺纹的接收插座相接合。固定闩锁可以包含一个旋钮，它可以被旋转以锁定PDA到适配器中。

一个面板460被固定到适配器单元的一端上。面板460的每个侧面使用一个螺钉462进行固定，其中该螺钉462接合一个突出构件463。面板460防止适配器从PDA中脱出，并保护PDA不会遭到前面碰撞。面板460通常是“U形的”，具有两个沿着适配器侧面的部分。面板能够具有大量的配置。图21显示了本发明中一个PDA固定到适配器单元上的另一个实施例的底视图。适配器包含一个面板460'，它通常具有一个反向的“L形”。面板460'仅仅具有一个侧面部分。该侧面部分可以位于左边或右边，且该配置可以为左手或右手的用户进行优化。在另一个实施例中，该面板沿着适配器的侧面可以没有任何部分。该面板可以仅仅沿着PDA的底部在PDA上延伸。

PDA可以进一步经由一个或多个固定叉固定到适配器上。图21显示了越过PDA表面的顶端部分的固定叉464。固定叉464的一端被固定到适配器单元上，而另一端穿过PDA的表面。固定叉464可以服务于固定适配器到PDA上、和防止适配器和PDA相互碰撞的双重目的。固定叉464可以由一种有点韧性的材料制成，所以它们能够在PDA上拉伸。做为选择，固定叉可以以一种铰链配置被固定到适配器单元上，并且用一种更刚性的材料制成。固定叉可以以不同的长度提供以适应于PDA的不同厚度。

图22显示了使用侧面接口以固定适配器到PDA上的适配器单元的一个实施例。侧面接口466是一个接合PDA的一个侧边的元件。在侧面接口466的相对侧面上是另一个侧面接口（未显示）。图22中的适配器单元被设计用于一个在PDA的每个侧面上具有一个用于和每一个侧面接口接合的侧面接收插座的PDA。当PDA被插入到适配器中时，侧面接口466接合PDA的侧面接收插座。为了从适配器中除去PDA，接合一个连接到该侧面接口的固定闩锁468。接合

的固定闩锁468使侧面接口466与适配器单元的侧壁齐平或接近齐平。因此，PDA可以从适配器单元中滑出。在图22中所示的侧面接口具有一个圆柱形。在没有背离本发明的情况下可以使用其它形状，包含长方形或正方形。在一个替换实施例中，侧面接口可以包含一个螺钉，它与在PDA上的一个带螺纹的侧面接收插座相接合。固定闩锁可以包含一个旋钮，它可以被旋转以锁定PDA到适配器中。

在一个最佳实施例中，适配器单元包含加固的减震器以保护适配器单元和PDA不会碰撞。图18—20显示了一个被固定到适配器400的一个近端的减震器470。减震器470大约1mm到10 mm的厚度。更可取地是，减震器足够厚以延伸超过适配器的任何易损坏部分。如图19所示，减震器470延伸超过突出构件463。因此，如果适配器落在它的侧面上，则减震器470将击中地面而不是突出构件463。减震器470可以由橡胶、塑料或类似的加固材料制成。

如图19所示，在适配器单元的中心内部是一个凹腔469。凹腔469是在适配器内部的一个凹进部分，能够容纳一个可以连接到PDA背面的皮带拉手或系绳。因此，具有一个皮带拉手或系绳附件的PDA能够被固定到适配器上而不必除去该附件。

图20中所示的最佳实施例的一个特征是手柄球头450接近适配器的末端。当如图20所示适配器单元400被握在一个用户的手423中时，手柄配置使适配器的近端在该用户的手423的径向表面421上延伸，从而使主体404部分停留在径向手表面421上并由径向手表面421支撑。在这个布置中，在扫描设备的操作期间PDA和适配器单元的重量由用户很容易地支撑。当用户通过操作键422输入数据时，主体404由径向手表面421对着击键力稳固地支撑，避免了在用户的手柄球头上施加无支承的力的倾向，它将要求一个更大的紧握力。按键422和显示屏424被布置用于当扫描设备被握在手中时容易由用户获得和容易查看。

对这种扫描设备来说是已知的，手柄球头450包含触发器按钮152，它可以是一个两个手指的触发器，并且提供了多个功能，诸如只读、或读和存储、和/或滚动菜单应用。手柄球头450在它内部具有一个电池隔板，从而使PDA能够长时间进行操作。在一个最佳实施例中，在带有手柄球头的电子电路和适配器盖子之间放置一种减震材料。在适配器单元落在或砰地撞在一个硬面上时，该减震材料起到防止破坏该电子电路的作用。作为替换，PDA可以不必在内

部具有任何电池，并将从手柄球头450接收它的电源。手柄球头450还包含一个手腕系绳156，用以允许操作员携带该设备而不必紧握它。

在一个最佳实施例中，PDA被自动地配置为将触发器152的激活识别为一个扫描功能。在PDA的扩展连接器与适配器的适配器连接器匹配之后，信号就能够5 能够在触发器152和PDA内部的电路之间进行传送。触发器152的激活发送一个中断信号到PDA。为了最小化中断的数目，该系统能够共享中断。例如，用于激活该触发器的中断可以与用于激活一个hot sync操作的中断相同。一旦在hot sync叉托支架上的一个按钮激活了，就启动一个hot sync，这使一个中断信号发送到PDA。为了区分一个hot sync激活和一个触发器激活，适配器可以使在适配器连接器的两个管脚短接。一旦接收了中断，一个中断处理程序10 进行检查以确定PDA是否处于适配器中。这可以通过下列方法实现：在两个短接管脚中的一个上发送一个信号、并进行检查以查看在另一个管脚上是否接收到同一信号。如果信号是相同的，则PDA处于适配器中。由于在hot sync叉托支架上这些管脚没有短接，，所以如果这些信号是不同的，则PDA必须处于15 hot sync叉托支架中。如果PDA处于适配器中，则触发器的激活将生成一个开始解码事件，并且一旦释放触发器就生成一个停止解码事件。开始解码事件和停止解码事件是被发送到扫描模块以分别开始和停止解码过程的信号。如果PDA处于hot sync叉托支架中，则hot sync按钮的激活将生成一个hot sync操作。可以在本发明中使用其它自动配置的零件以允许PDA识别其它由该适配器20 器单元提供的零件。例如，该适配器单元可以具有一个允许用户对一个麦克风发言以用于无线语音传输的按钮。该按钮可以自动地配置为激活这个功能。

本发明最佳实施例的一个辅助特征是该PDA的前沿形成了一个搁置架。该搁置架包含PDA的末端以及手把球头450末端的表面。紧密配合图20的虚线438显示一个保持表面的放置。该表面可以配置为一个线性边沿或者一个多点支25 架。这允许该PDA和适配器组合方便地以一个稳定位置靠在一个扁平面上。通过在手把球头450的下端提供一个保护罩432，用于提供一个稳定的支撑配置，可以进一步改善该支撑配置。保护罩432包含一个围绕手把球头450的周缘的一个保护罩环433。做为选择，保护罩432可以塑造为手把球头450的一部分。保护罩432还可以是在该手柄各部分之间的一个弹性垫圈的一部分。保护罩4330 2可以横向扩展，以作为一个机座以及一个支撑脊为手把球头450提供更大的稳

定性。当该 PDA/适配器组合靠在一个表面上时，该最佳实施例的支撑配置允许一个用户容易地紧握该适配器。

图23显示了一个在手柄的底部包含一个通信端口472的适配器单元。通信端口472可以是一个串行端口或任何为本技术领域的专业人员所知的通信配置。

5 通信端口472允许在该适配器单元（或一个附加的PDA）和另一个设备之间的通信。该连接的设备可以是一个打印机、计算机、充电器、无线电设备、叉托支架、电源等。该适配器单元可以包含电池接头以允许在该适配器或PDA内部的一个电池被再充电。该适配器还可以包含允许它可移走地固定到该连接的设备上的元件。图23的实施例显示了具有一个保护罩432a的适配器，其中保护罩432a包含一对保护罩凹口471。保护罩凹口471能够接收与该连接的设备有关的一个夹紧元件（未显示）。例如，一个机动车叉托支架可以包含一个外壳，该外壳具有一个夹紧元件用于啮合保护罩凹口471。当一个驾驶员回到他的机动车中时，他能够固定该适配器单元到该飞船叉托支架上。该适配器单元能够经由通信端口472和该机动车叉托支架通讯。该机动车叉托支架也许能向该适配器单元供给电源，从该适配器单元下载信息或从该适配器单元上载信息。该机动车叉托支架可以具有一个无线电设备，其能够发送从该适配器单元下载的信息。

该适配器单元可以包含一个短程无线电设备以和其它设备通讯。这种一个无线电设备的一个实例是一个红外线无线电设备（尽管可以使用为本领域技术人员所知的其它无线电设备）。该适配器单元然后可以和具有一个红外线接收器的一个设备通讯。例如，如果一个打印机具有一个红外线接收器，该适配器单元能够无线地发送信息到该打印机。

图22所示本发明的实施例包含一个衬块440。衬块440包含一个或多个固定啮齿442。适配器的底壁包含固定插座443。固定啮齿442与固定插座443接合以形成一个集成适配器单元。衬块440允许该适配器容纳各种厚度的PDA。

如果是一个狭窄的PDA，就可以使用衬块440。如果没有衬块440，将在该PDA和适配器之间有一个看得见的间隙。如果是一个厚的PDA，可以从适配器处移走衬块440。PDA的零件可以规定它的厚度。例如具有一个无线电设备卡的一个PDA可以比没有该卡的PDA厚。该PDA的厚度还可以取决于PDA的厂家。可以提供各种厚度的衬块以允许PDA厚度的一个连续谱图。

图22的适配器单元还包含一个磁条阅读器467。磁条阅读器467允许用户把该PDA作为一次读卡器使用。在将一个卡刷过磁条阅读器467之后，该PDA能够显示包含在该刷过卡上的信息。能够为磁条阅读器467选择各种位置。它可以位于该适配器单元的侧面或者位于越过该PDA表面的一部分上。

- 5 本发明的适配器单元能够向PDA提供其它增强的或者附加的特征。例如对于某些应用，可能期望提供一个增强的键盘、一个射频标识阅读器(RFID)、一个打印机、一个增强的麦克风或者一个增强的扬声器。术语"增强的"意味着一个PDA可具有一个特别的特征但是该特征可以被改善。例如，在一个PDA上的有限数目按键对于许多应用是足够的，但是对于某些应用，它希望具有一个Q
- 10 WERTY键盘。同时，一个PDA可能具有一个扬声器，但是在某些工业应用中，它希望具有一个加载器扬声器。该增强或者附加的特征能够合并在该适配器单元的外壳以内。做为选择，该增强或者附加的特征能够在和适配器单元连接的模块化元件的内部。该适配器单元可以配置为接收一个键盘模块、一个磁条阅读器模块、一个RFID模块、一个打印机模块、一个麦克风模块或者一个
- 15 扬声器模块。当一个用户需要一个特别的特征时，该用户能够简单地连接具有该特征的模块。然后，该用户能够简单地除去该模块。

- 该适配器单元能够经由一个紧固配件固定到一个用户上。紧固附件包含一个皮带夹子、一个机架或者一个环。该皮带夹子是一个固定到该适配器单元的夹子并且能够固定到一个用户的皮带上。该机架（类似一把枪的手枪套）
- 20 能够固定到一个用户的皮带、裤子、关节或者脚关节上，并且配置为接收和固定该适配器单元。该环包含一个能够固定到一个用户上的环或者圈，并且配置为接收该适配器的把手球头。本发明可以提供的另一个配件是一个天气防护装置以从该元件保护该PDA。天气防护装置覆盖该PDA的易损坏部分，这些部分在PDA固定到适配器单元之后裸露在外。在一个最佳实施例中，天气
- 25 防护装置沿着该适配器单元的轮廓成形，所以当天气防护装置固定到该适配器单元/ PDA的组合时，只有该PDA最少的暴露表面。更可取地是，天气防护装置由一种塑性材料组成并且包含一个透明的部分，以允许即使当天气防护装置在其位置时，用户能够看到该PDA的显示。

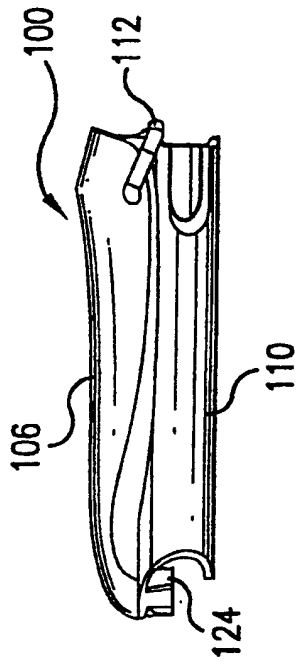


图 1a

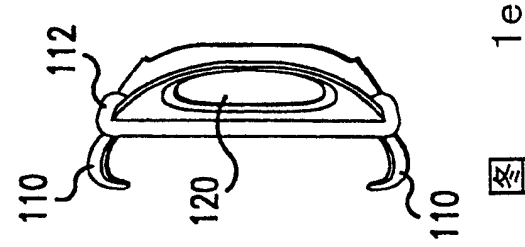


图 1e

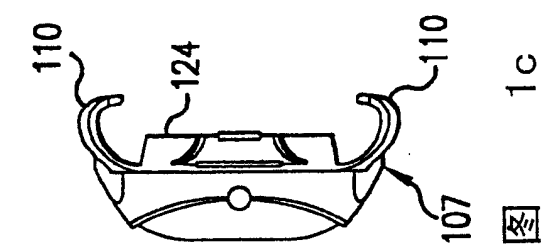


图 1c

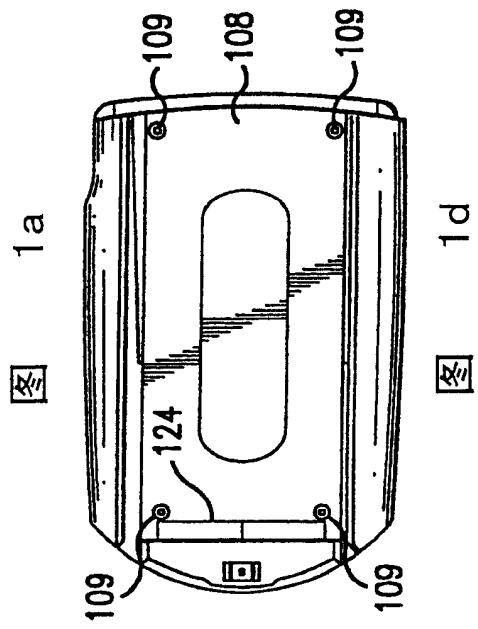


图 1d

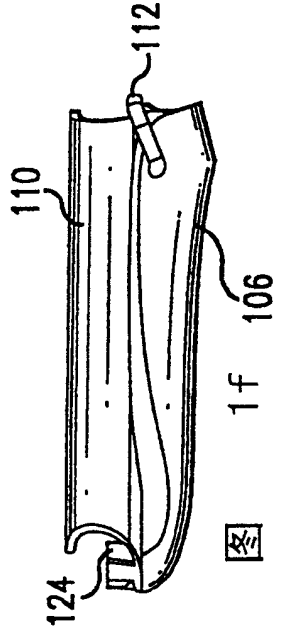


图 1f

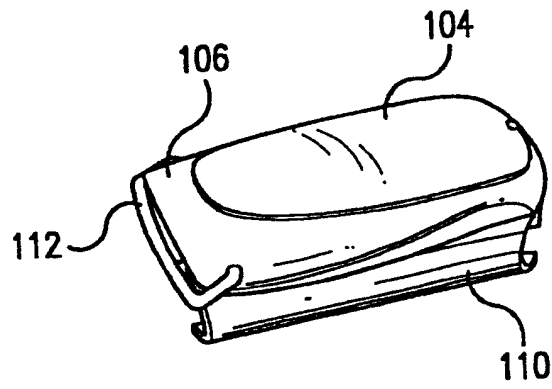


图 1b

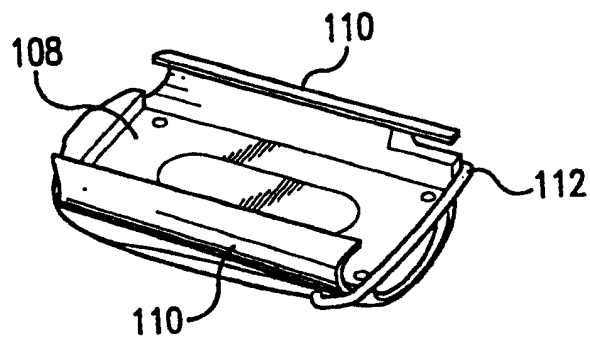


图 1g

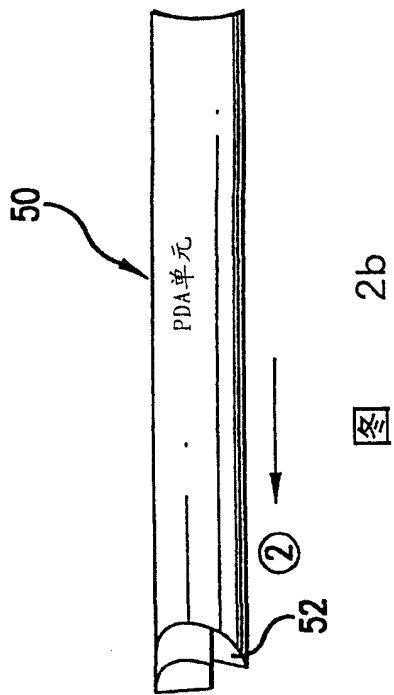


图 2b

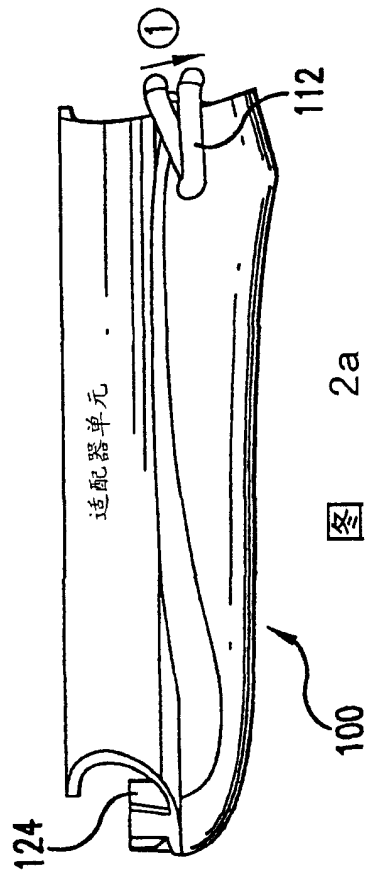


图 2a

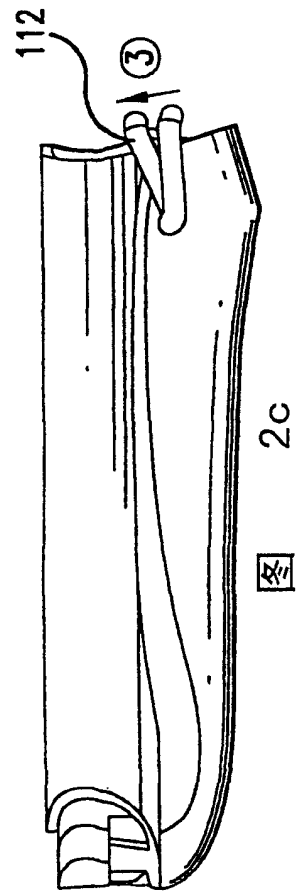
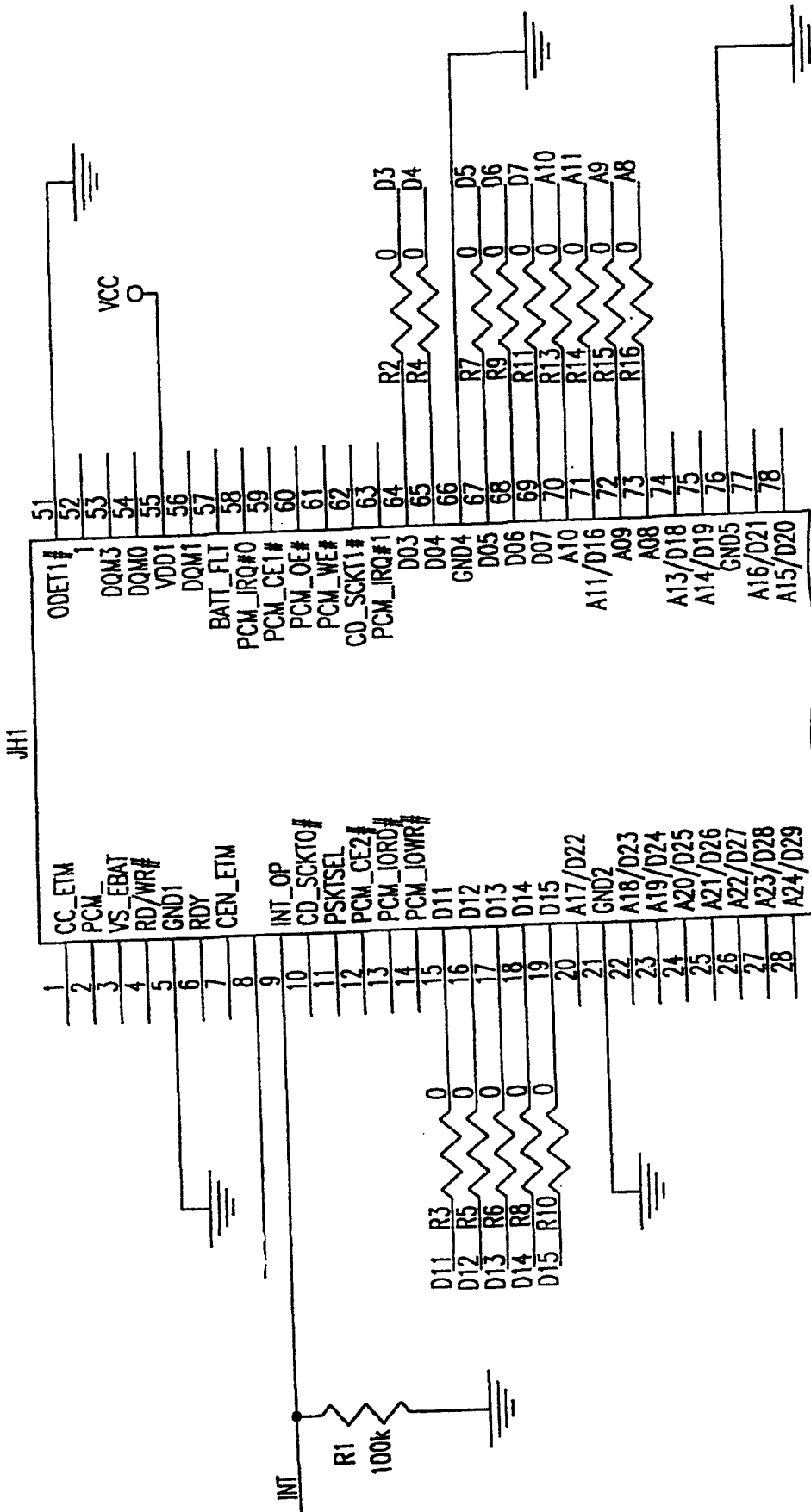


图 2c

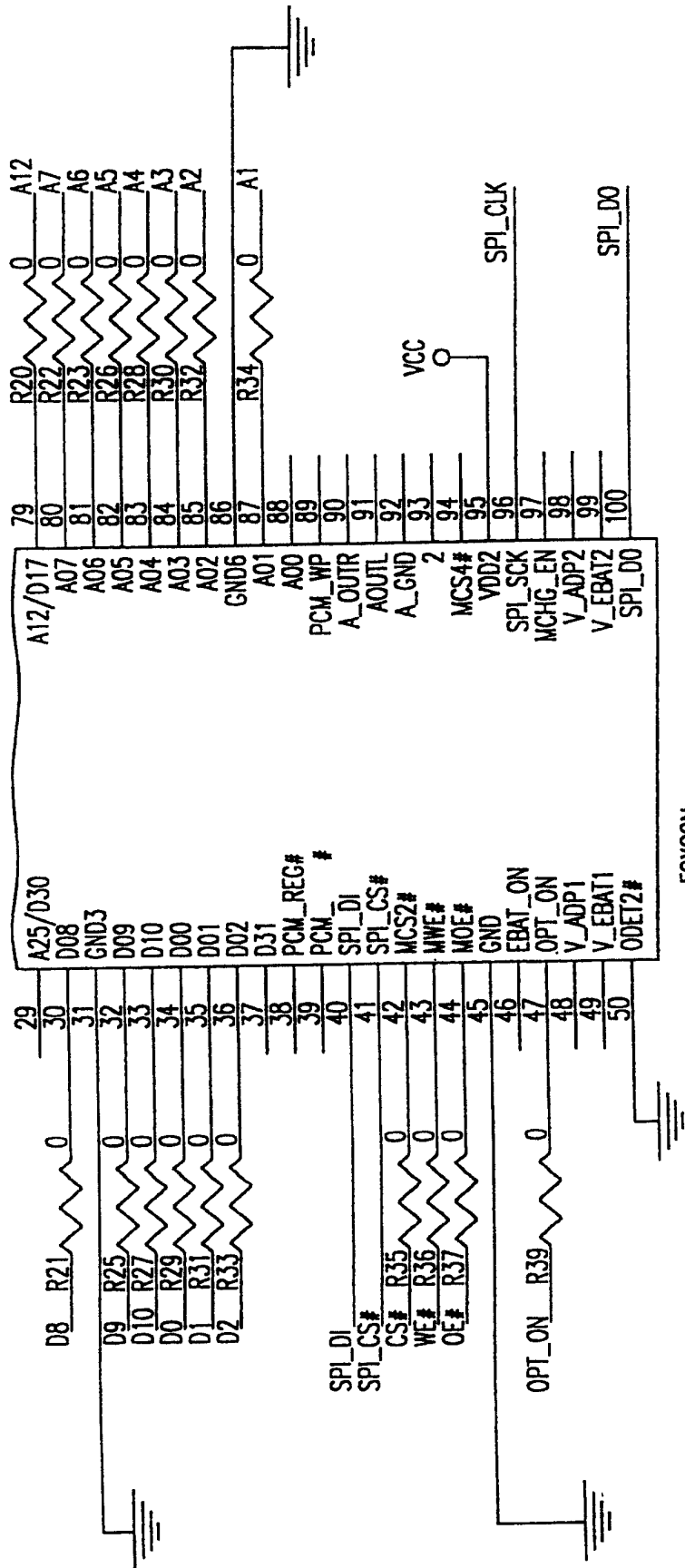
图 3a	图 3c	图 3e
图 3b	图 3d	图 3f

图 3



3a





FOXCON



3b

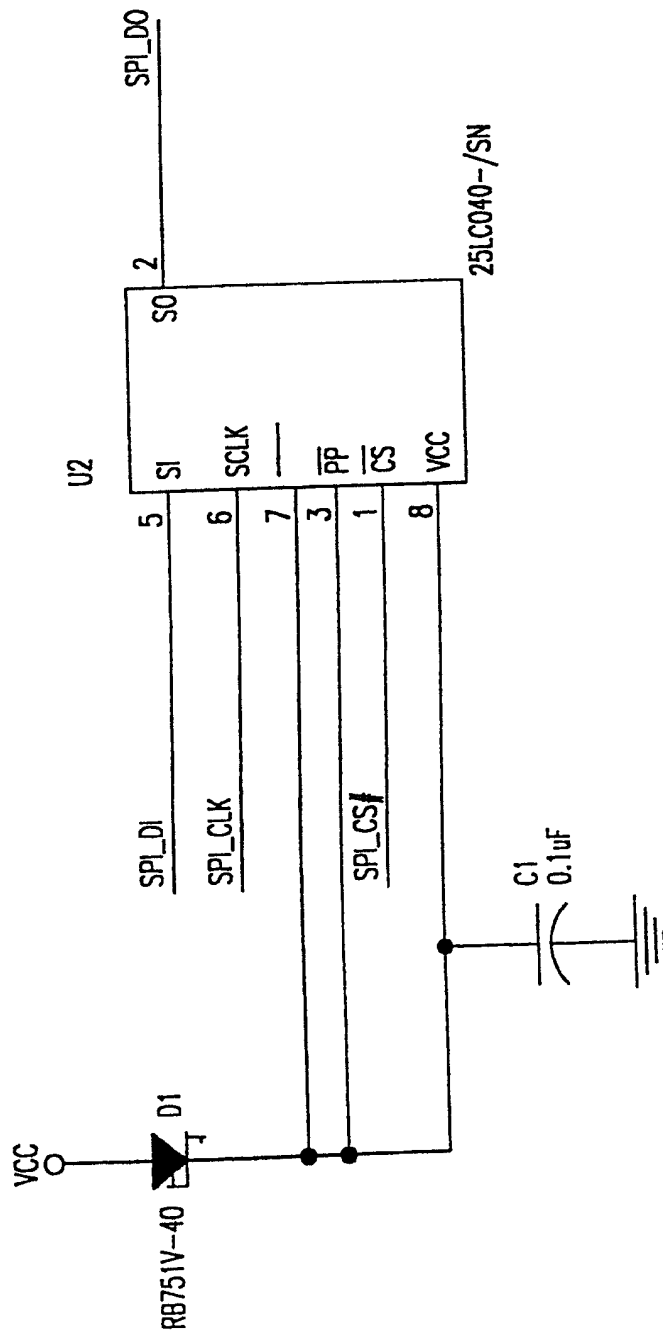
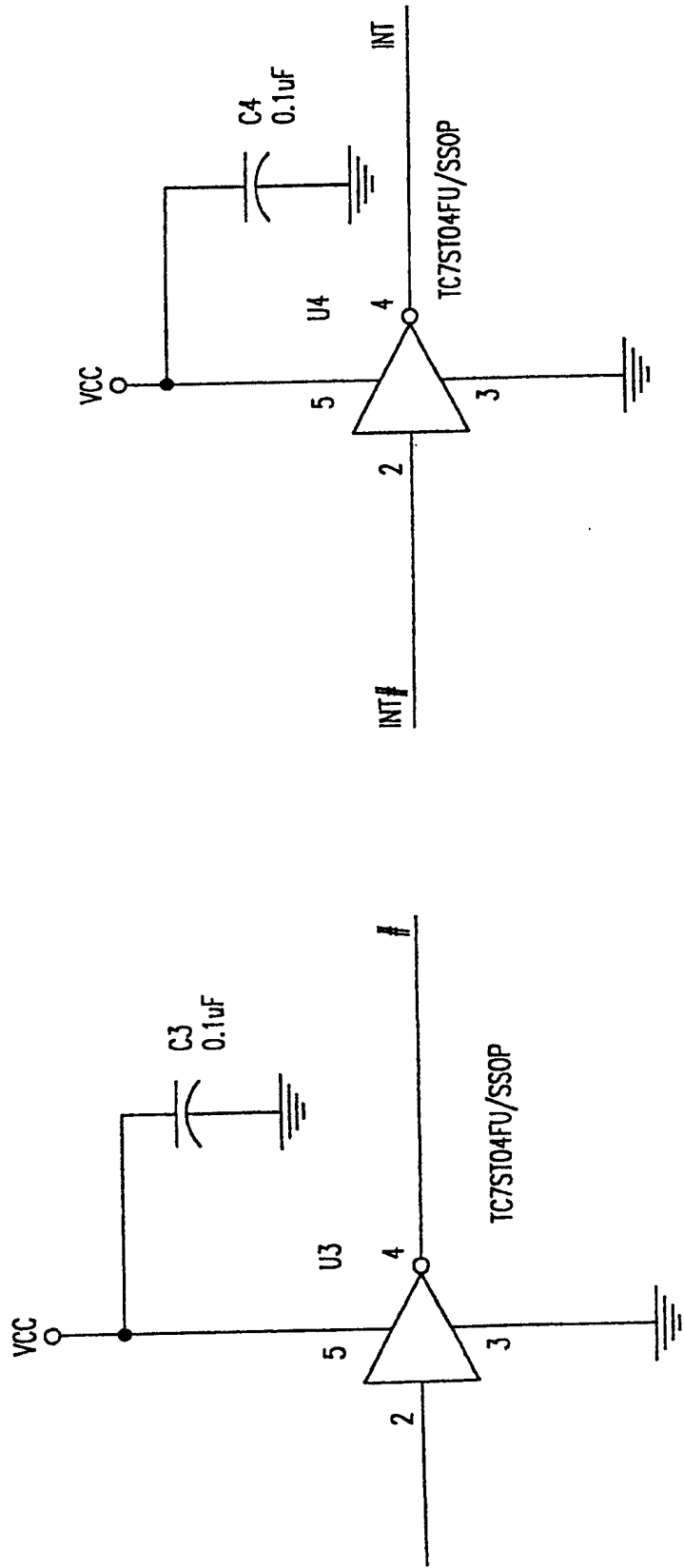


图 3c



3d



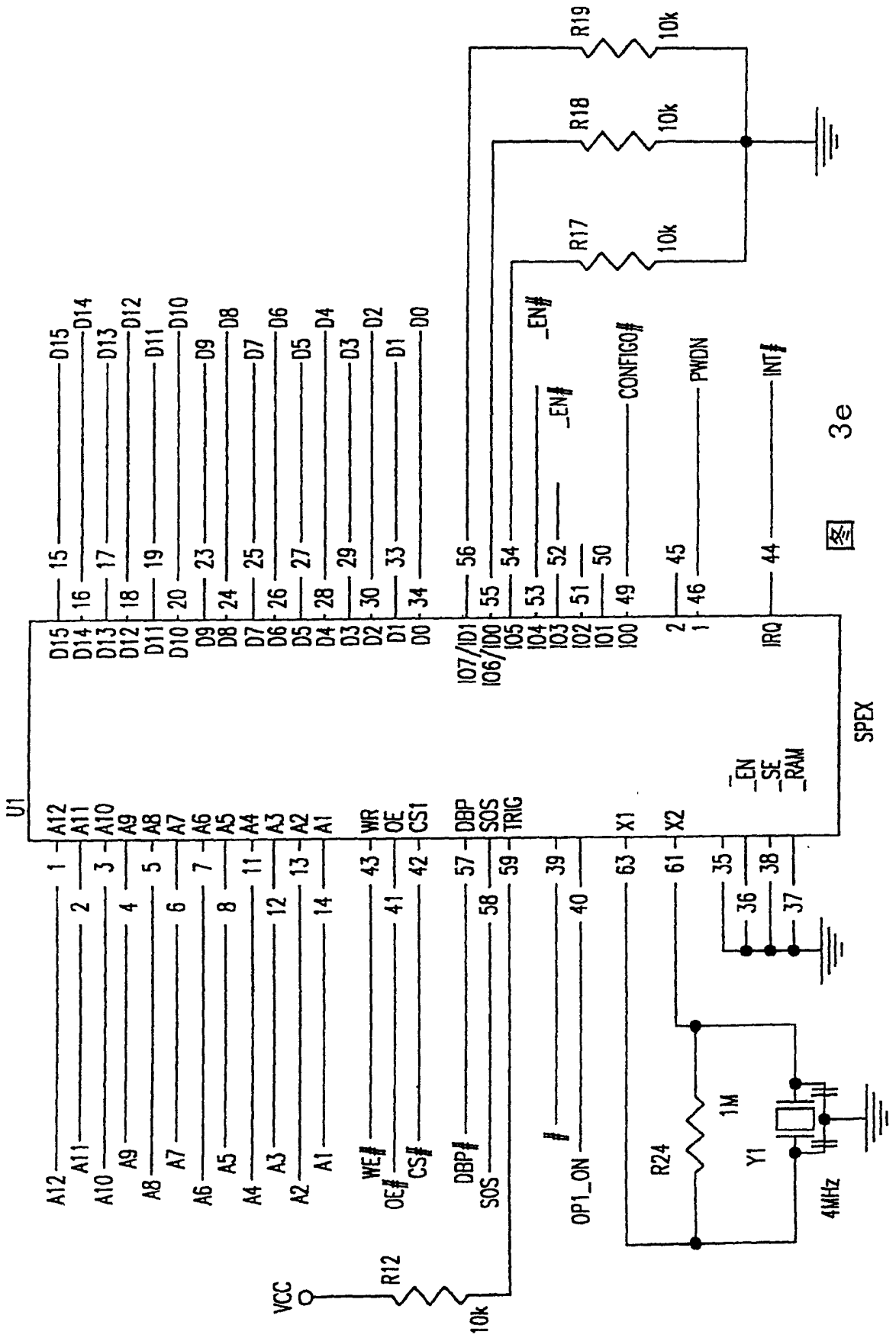


图 3e

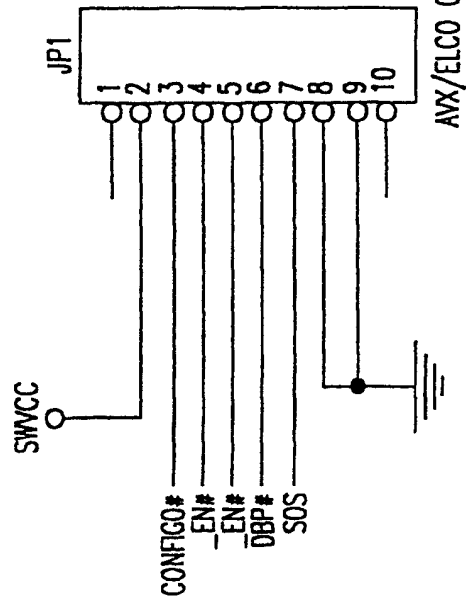
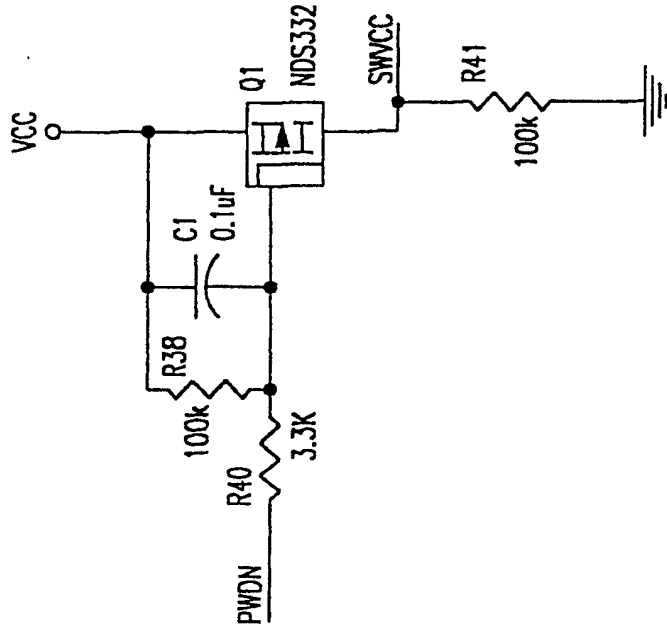
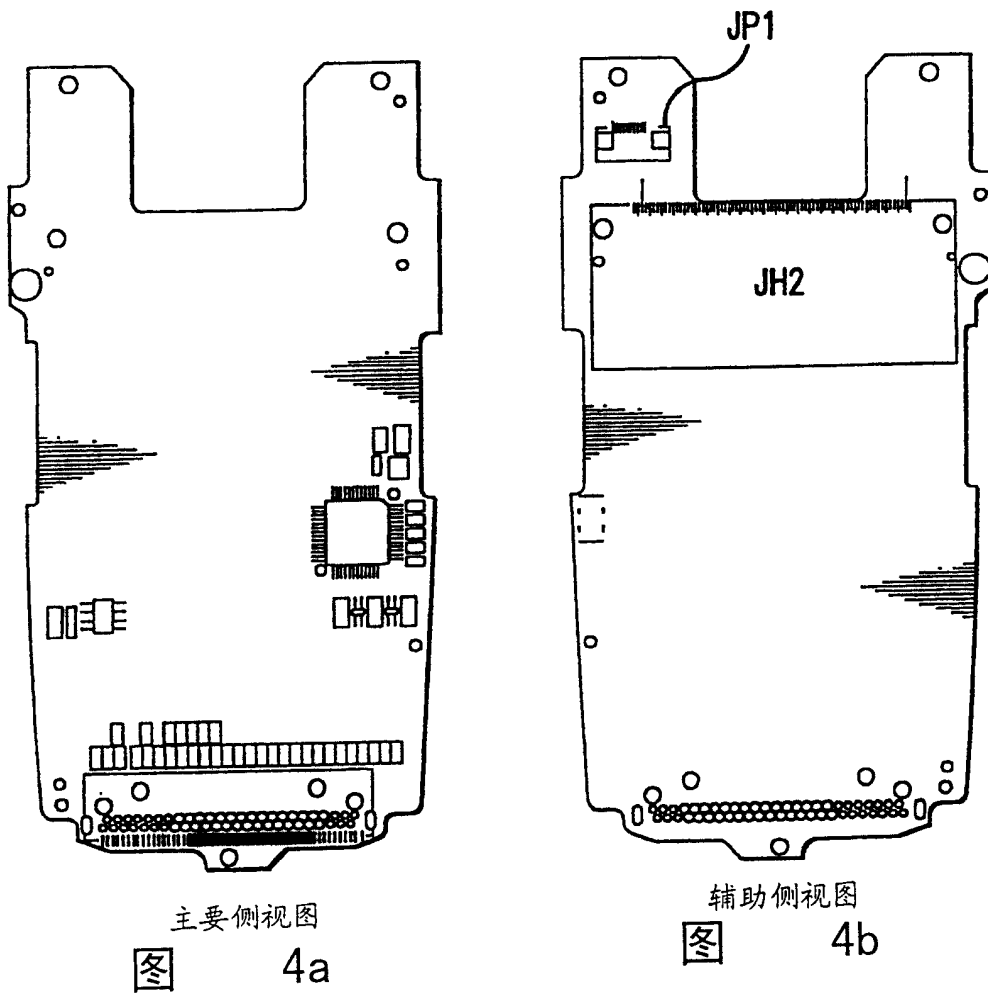
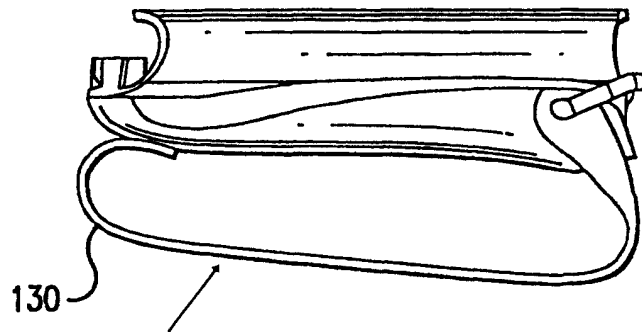


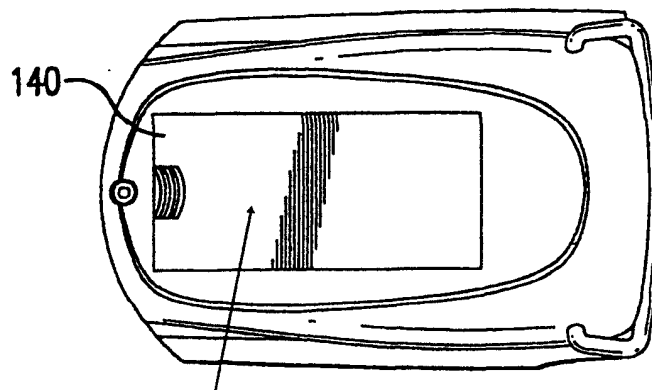
图 3f





用于用户牢固握住的柔性皮带

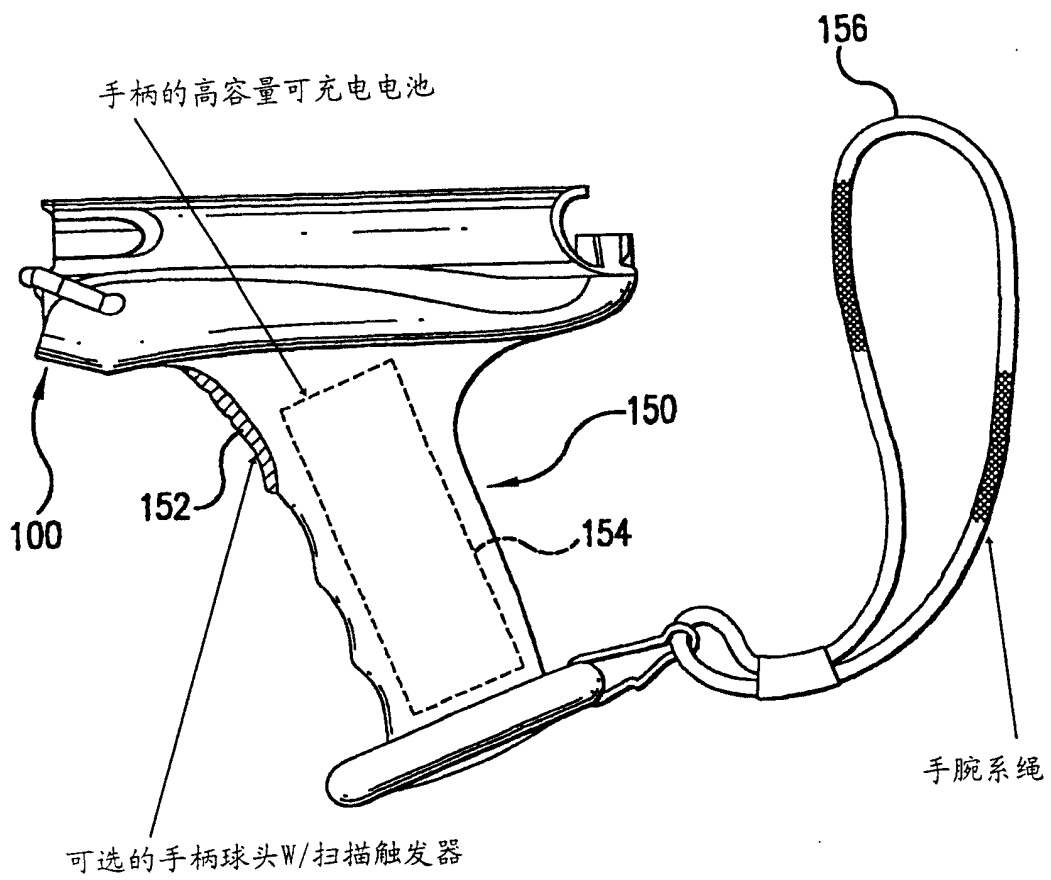
图 5



可移动/可充电的电池组

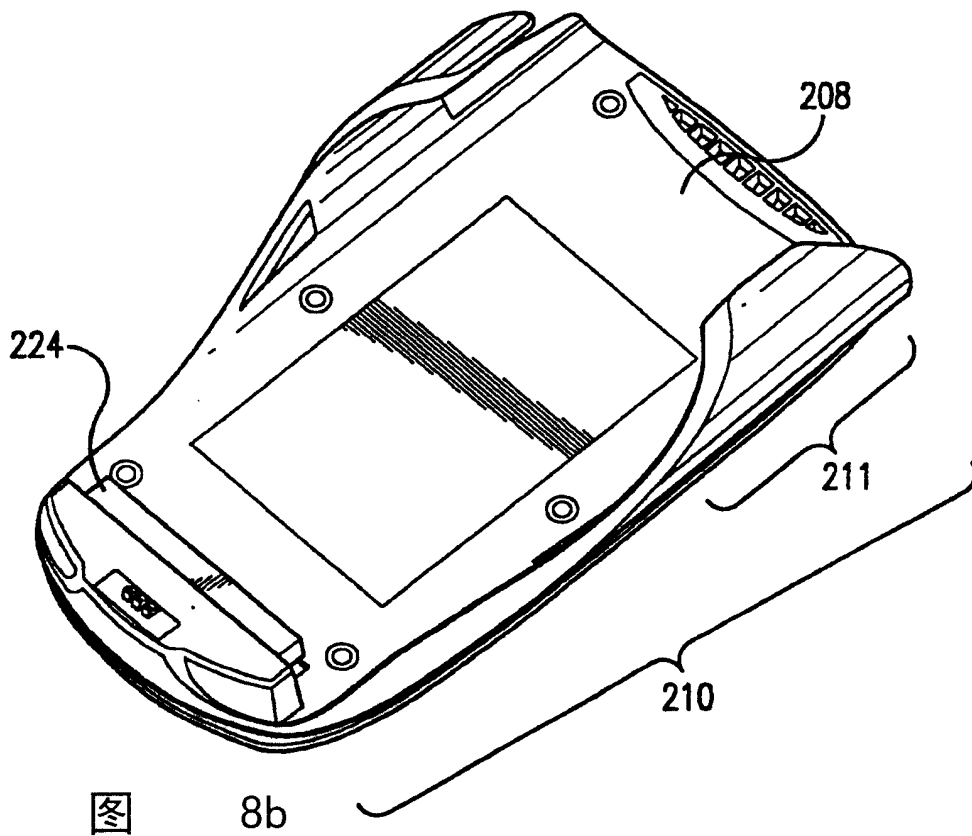
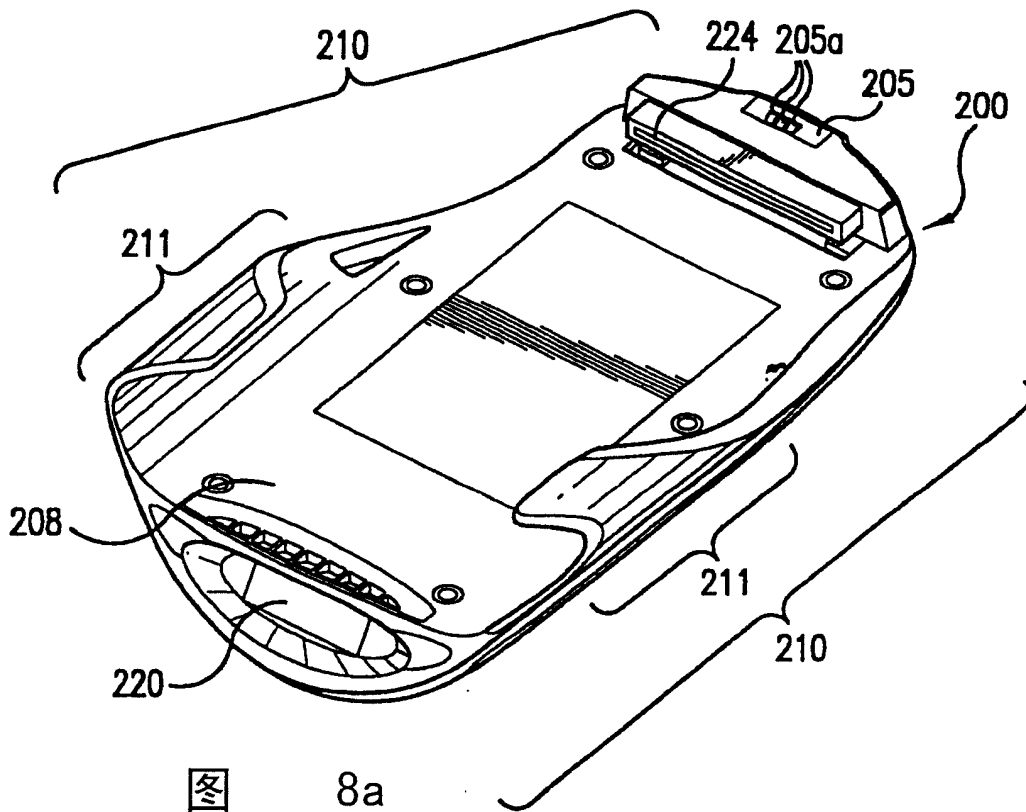
扫描适配器单元部件

图 6



PDA扫描适配器单元部件

图 7



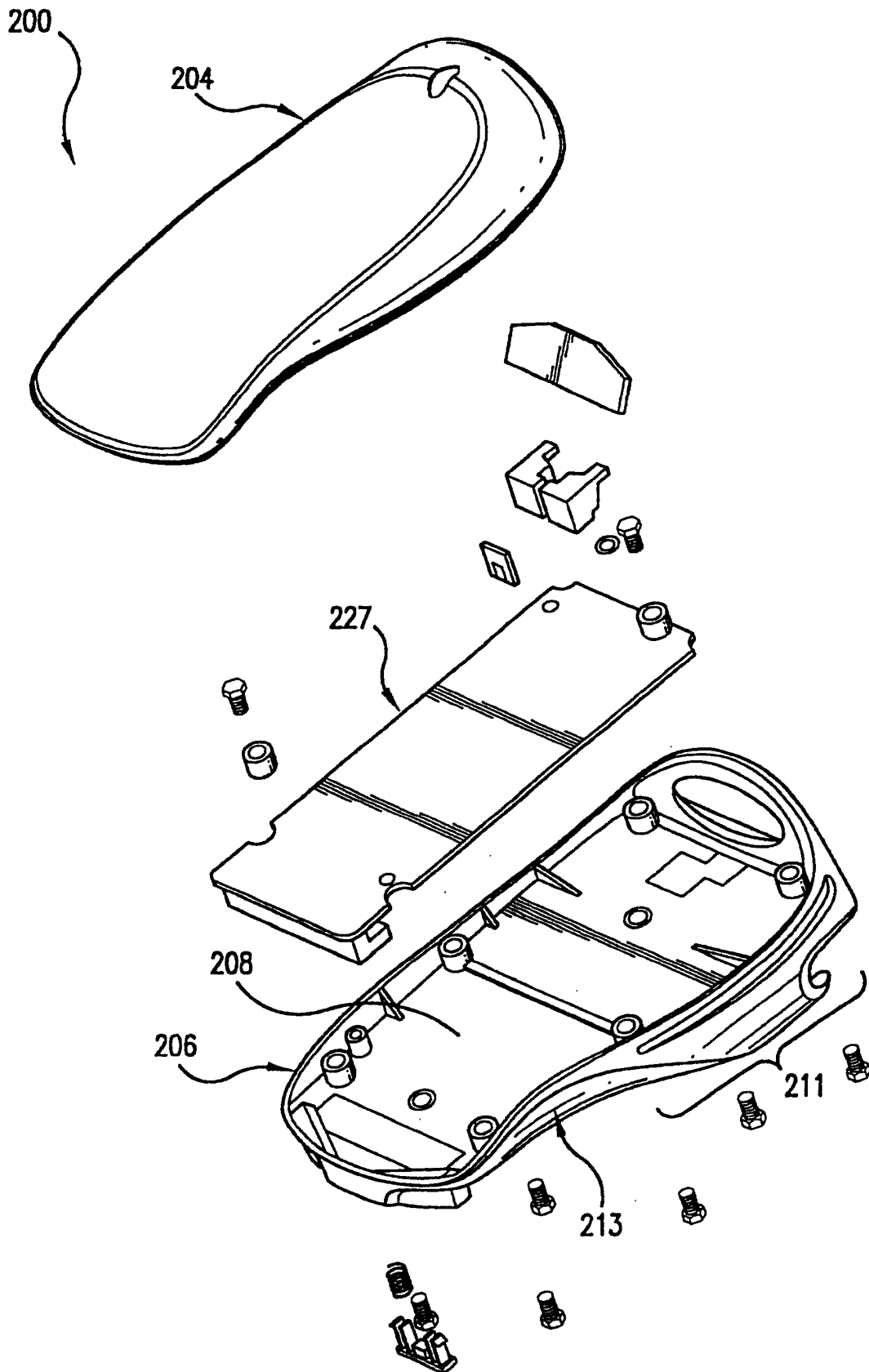


图 9

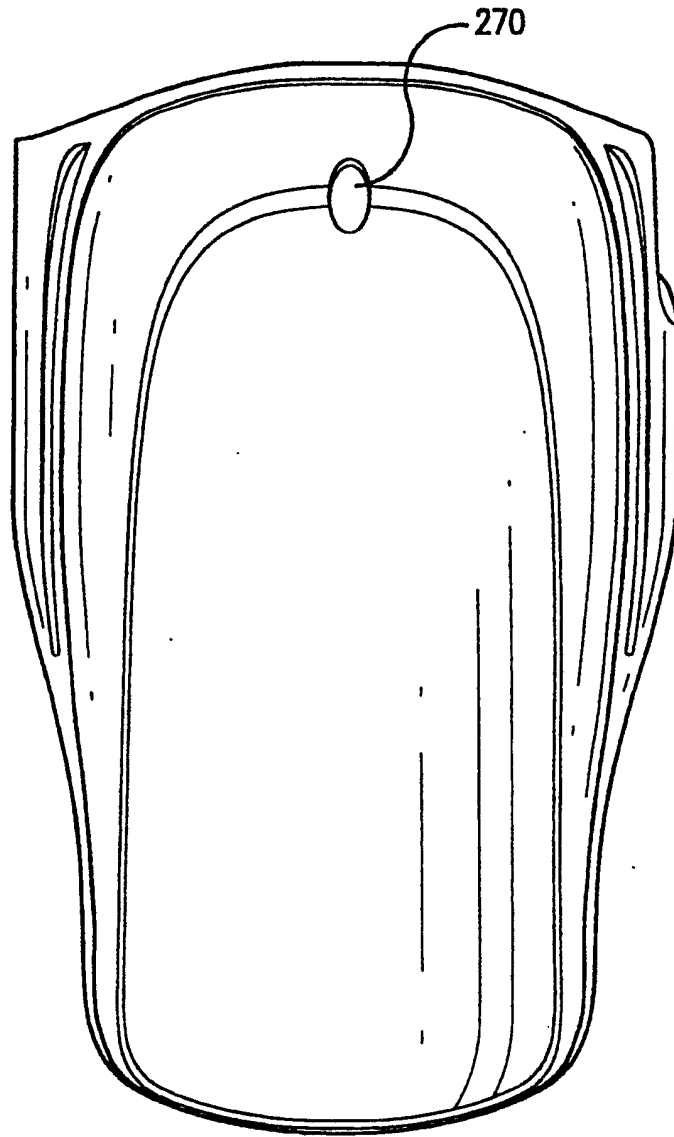


图 10

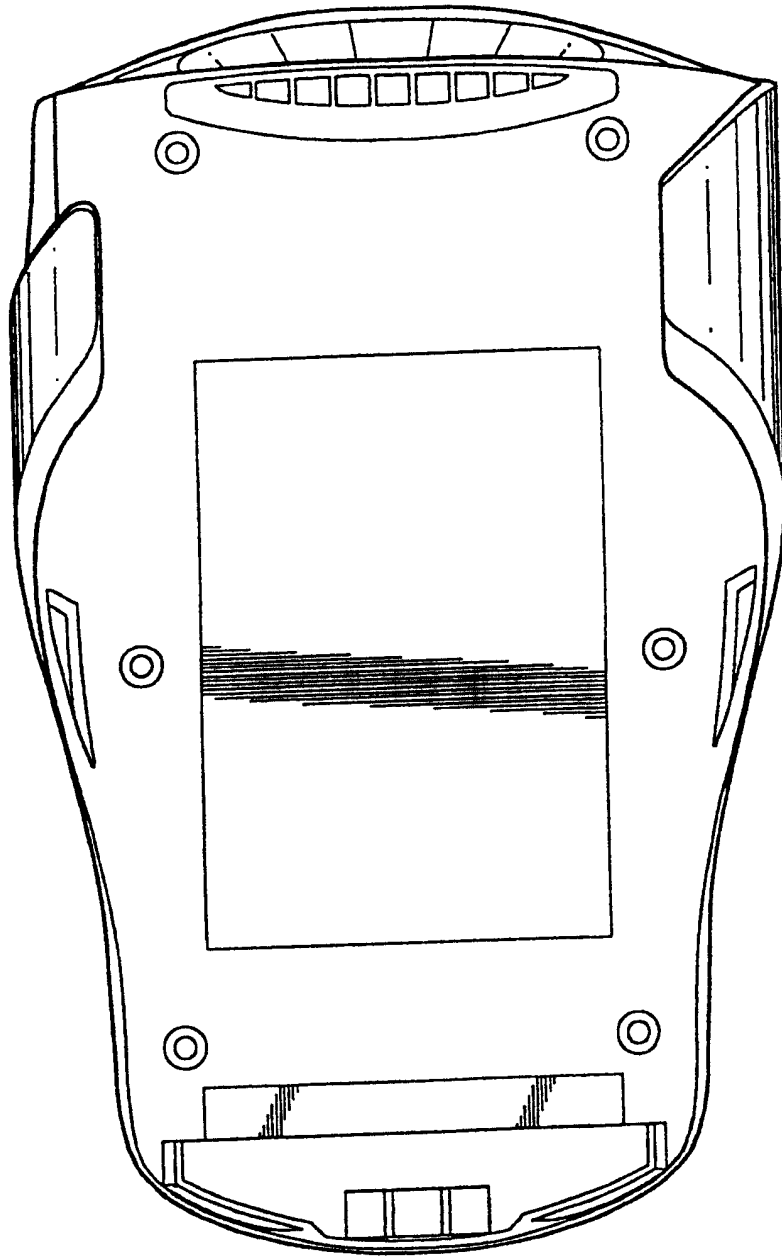


图 11

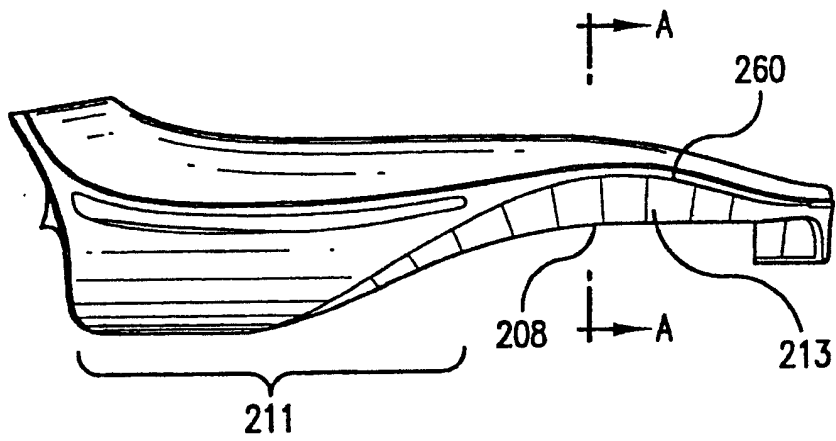


图 12

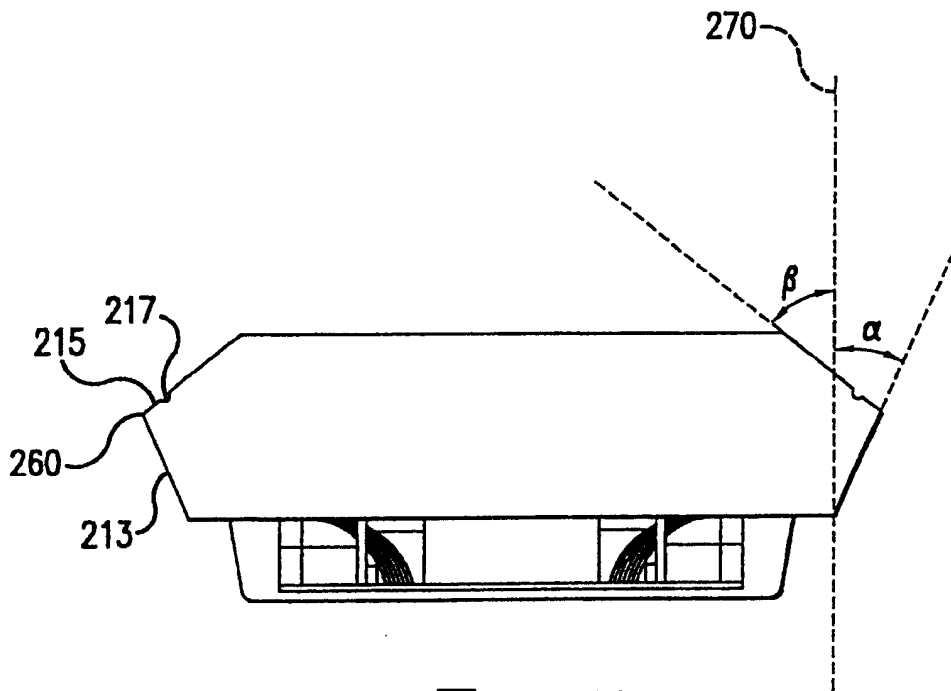


图 13

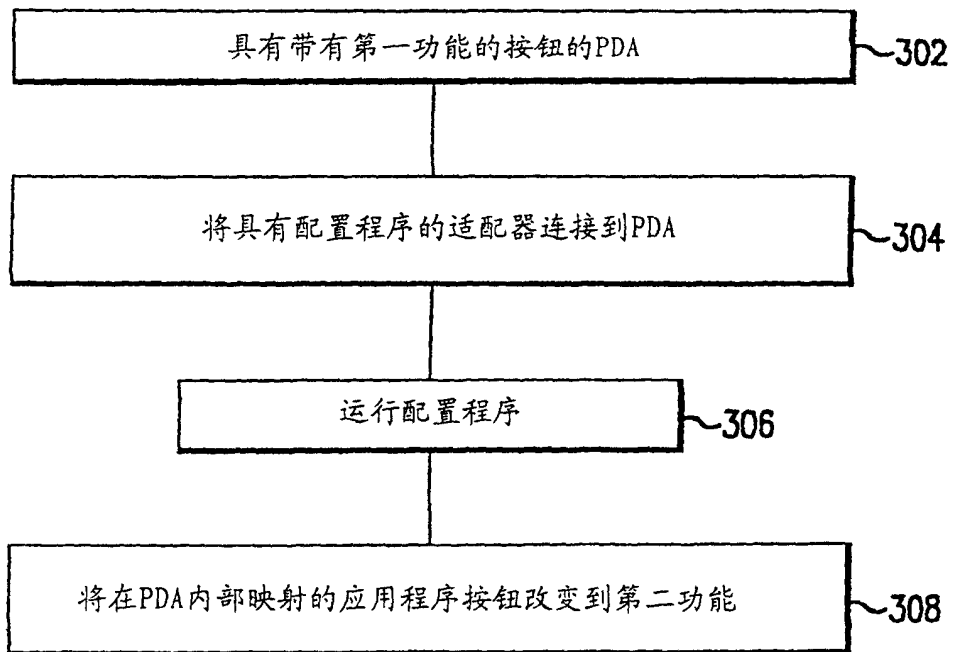


图 14

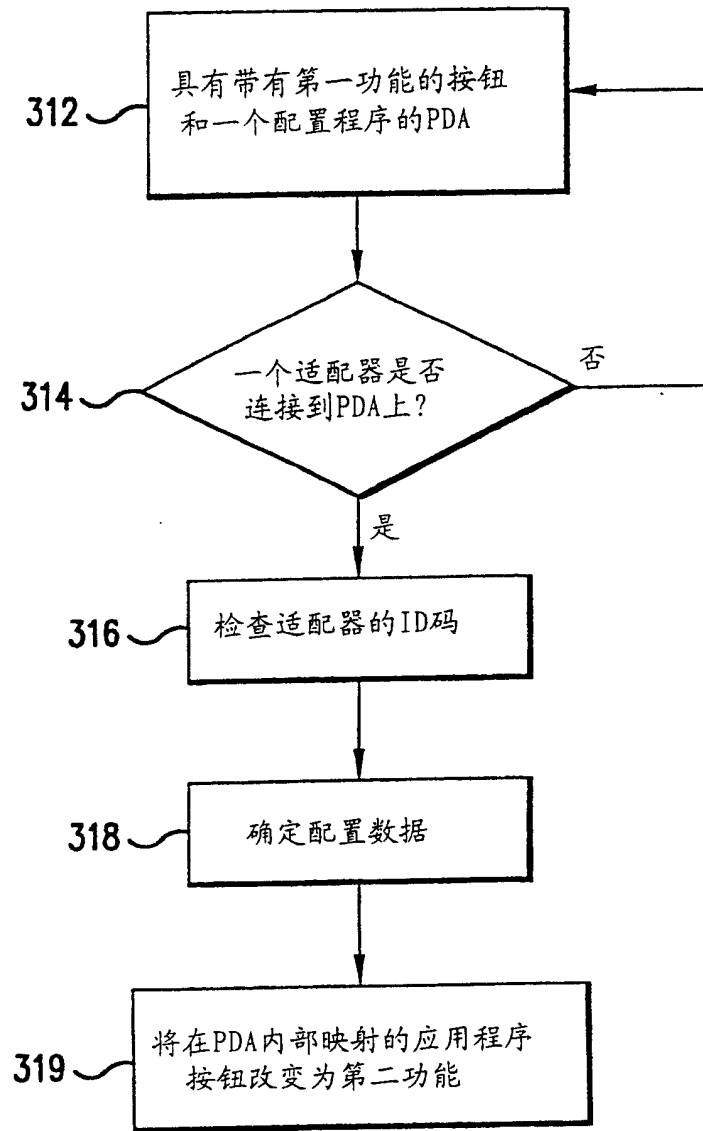


图 15

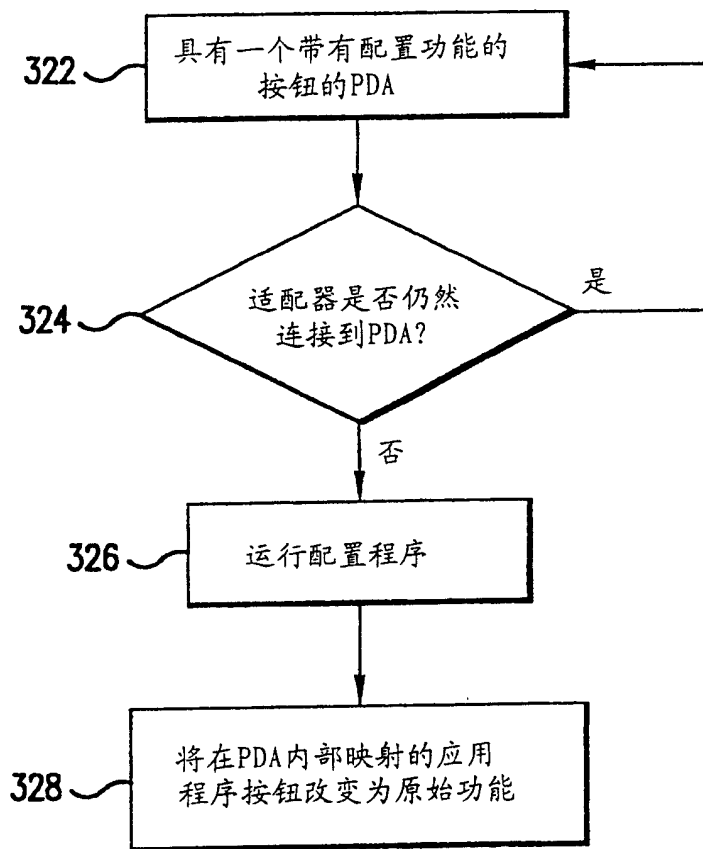


图 16

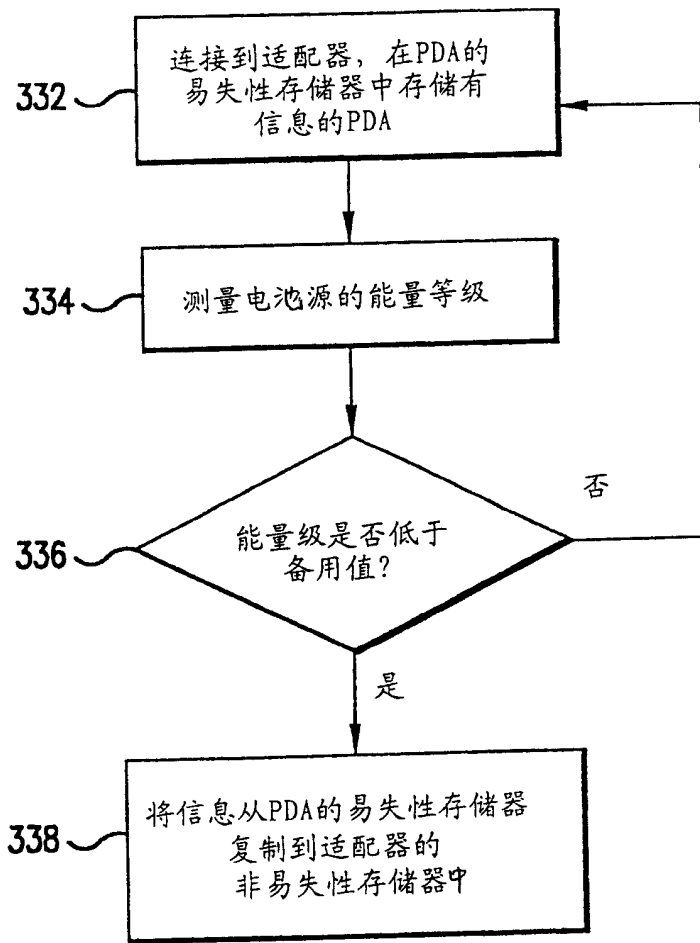


图 17

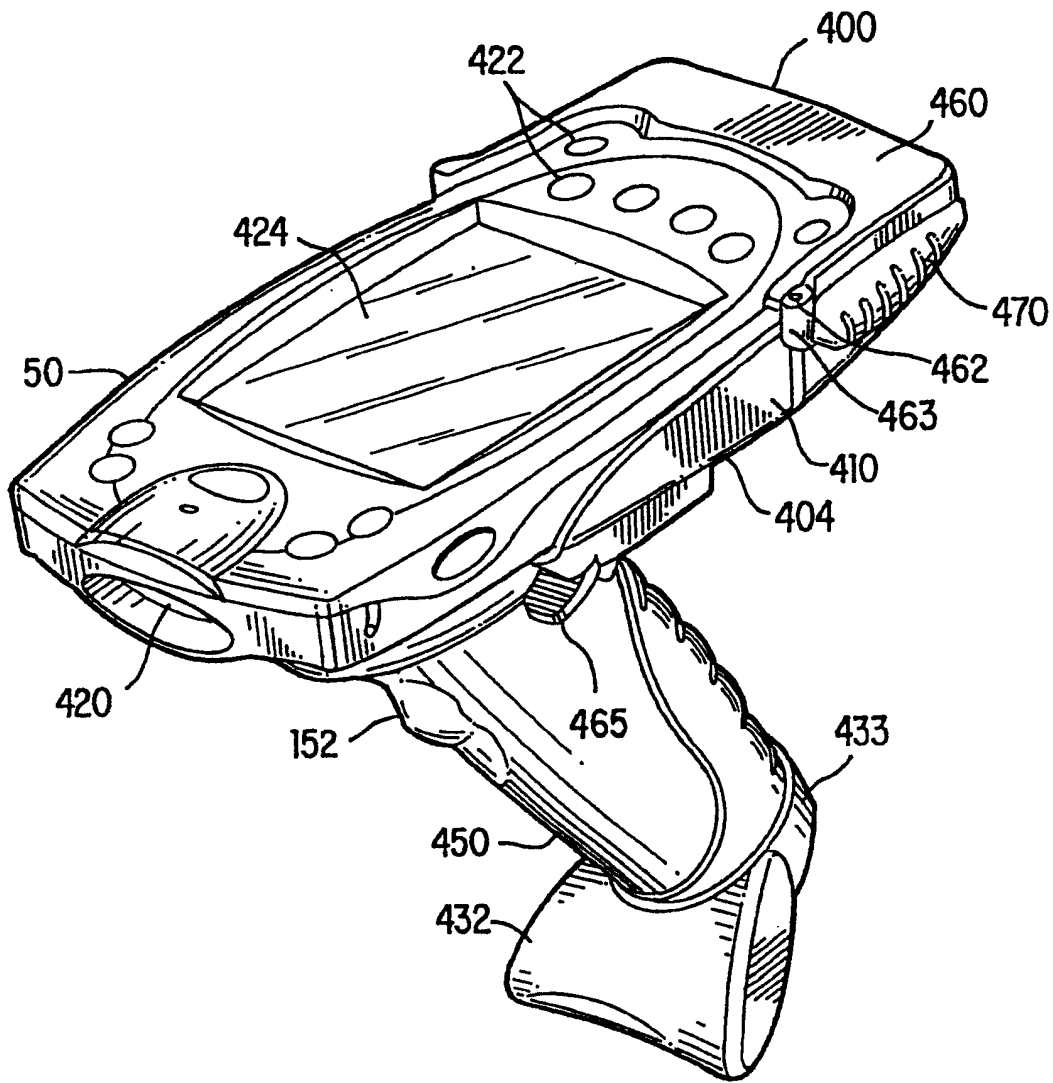


图 18

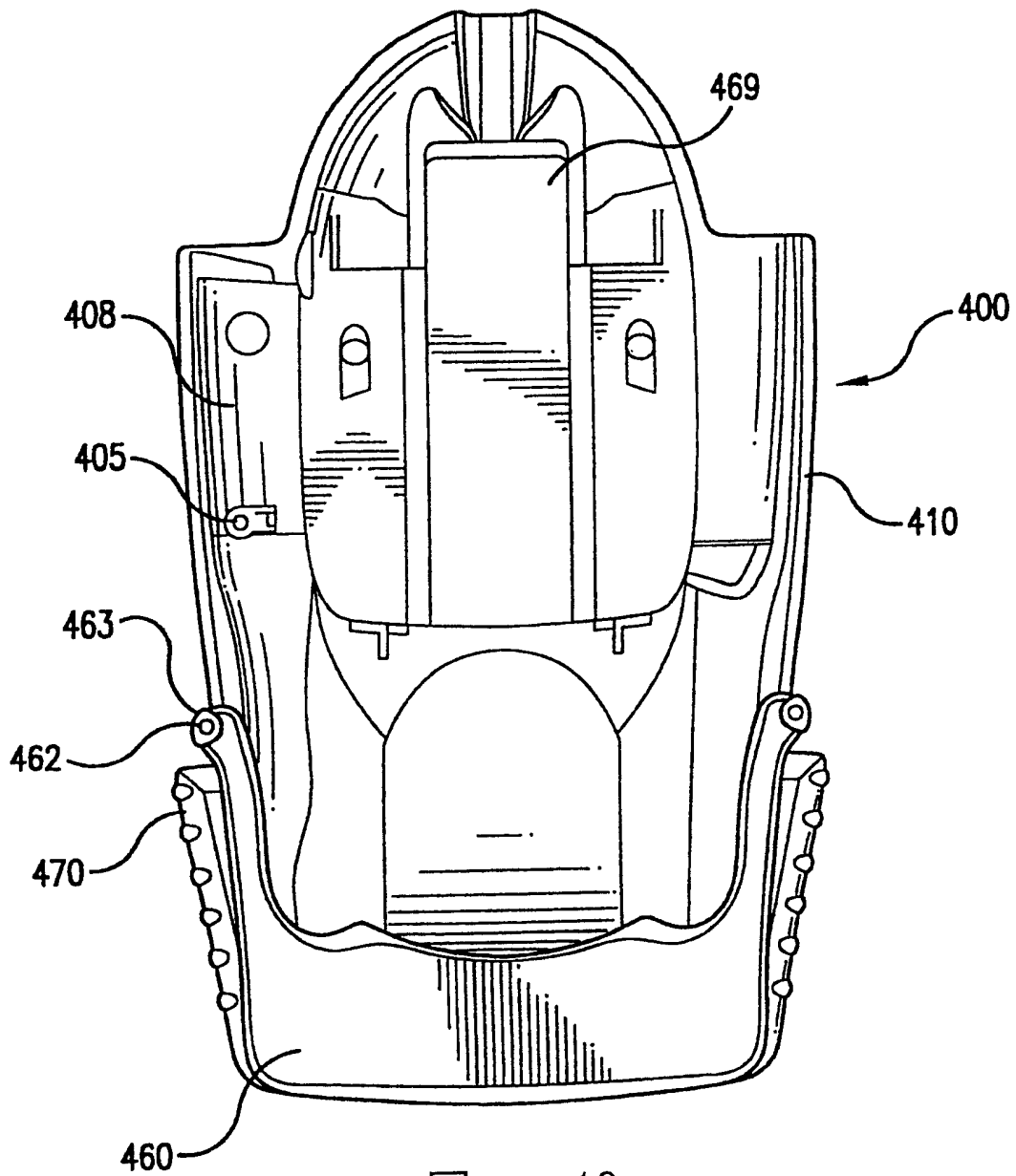


图 19

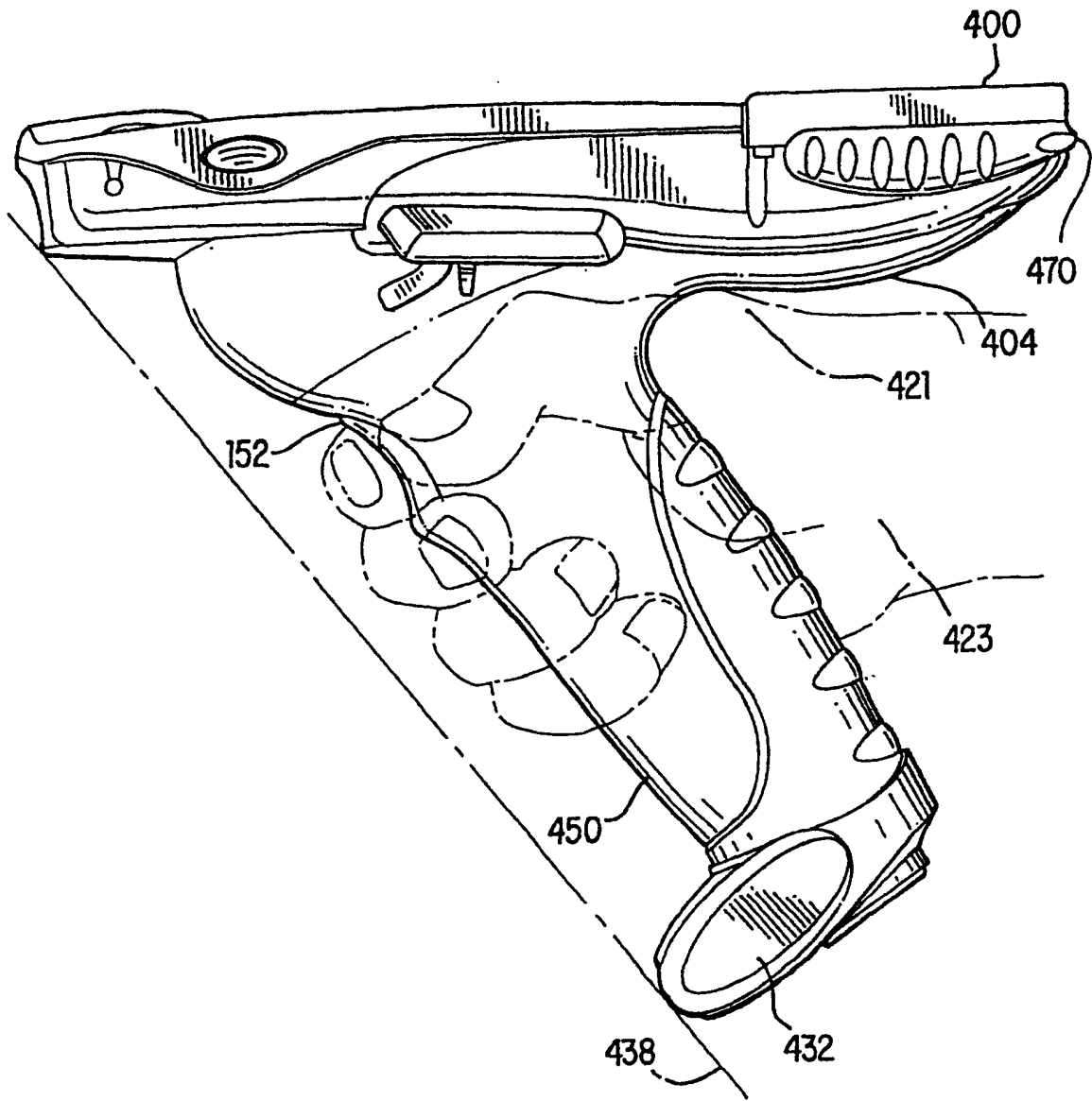


图 20

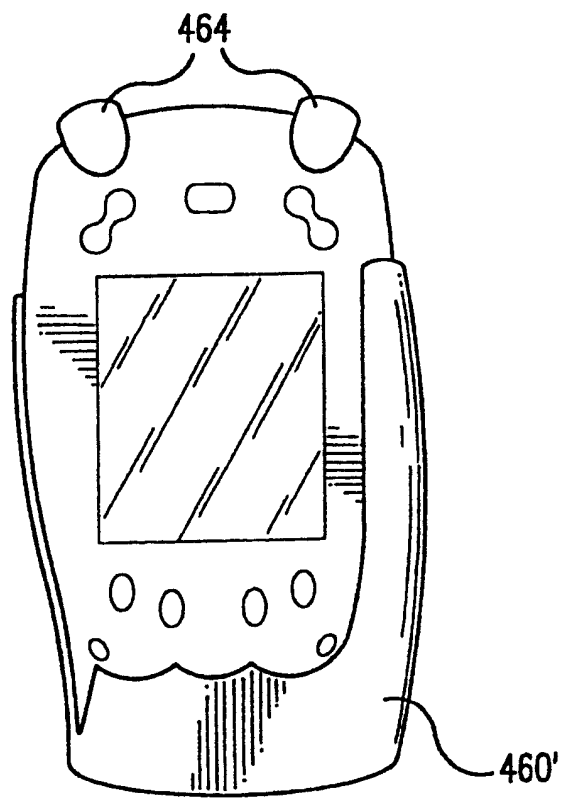


图 21

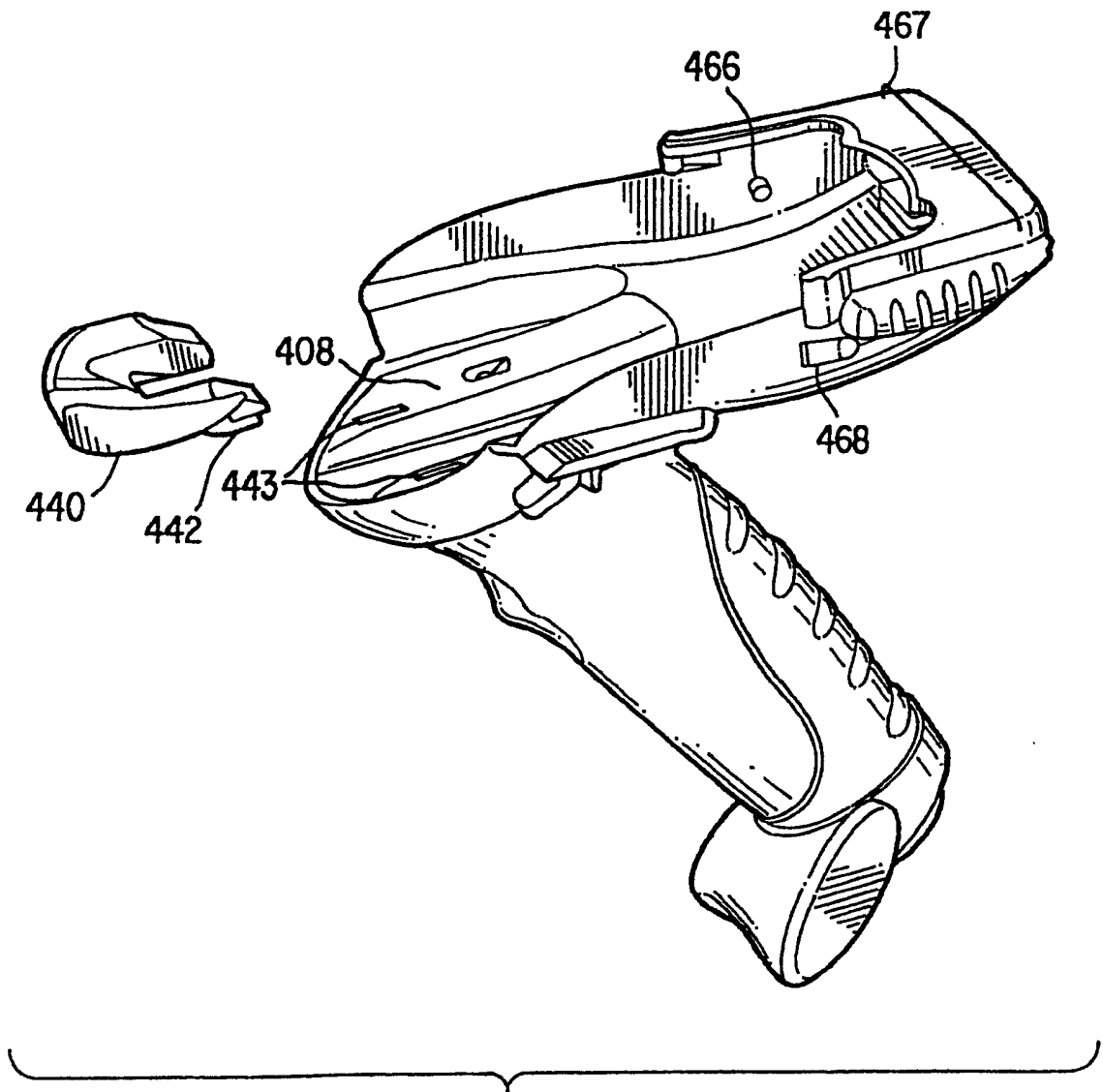


图 22

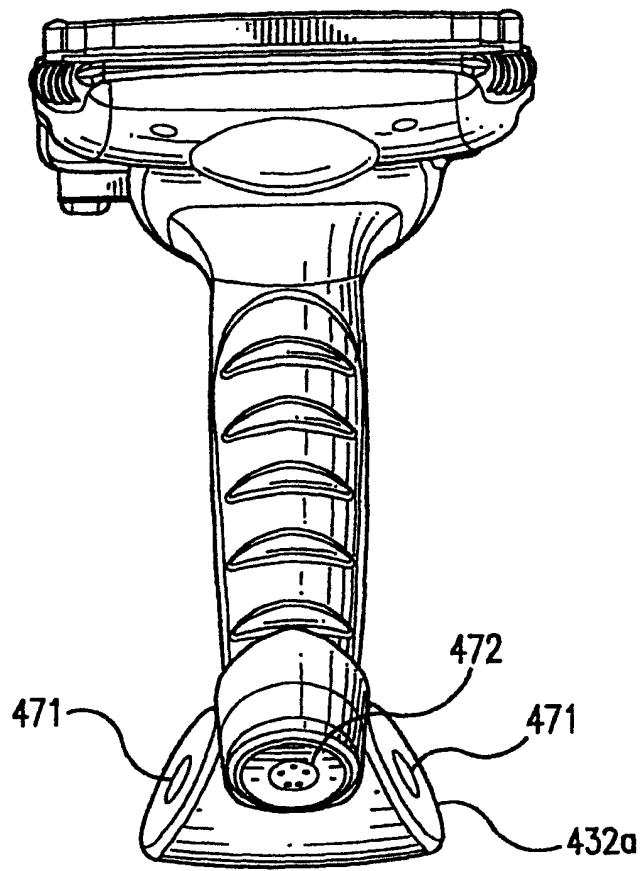


图 23