



(12)实用新型专利

(10)授权公告号 CN 207118704 U

(45)授权公告日 2018.03.20

(21)申请号 201720777879.X

(22)申请日 2017.06.30

(73)专利权人 嘉兴职业技术学院

地址 314036 浙江省嘉兴市秀洲区桐乡大道547号

(72)发明人 吴佳滨

(74)专利代理机构 嘉兴海创专利代理事务所
(普通合伙) 33251

代理人 郑文涛

(51) Int. Cl.

A45C 9/00(2006.01)

A45C 15/00(2006.01)

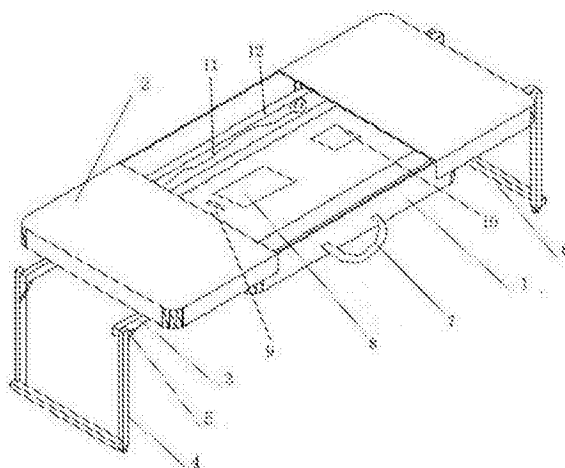
权利要求书1页 说明书2页 附图1页

(54)实用新型名称

外贸商务多用包

(57)摘要

本实用新型提供了一种外贸商务多用包,包括长方形的主体,所述主体上部左右两侧分别设置有可相对于主体滑动的滑盖,所述滑盖与主体之间留有一定空间,所述主体的左右两侧分别设置有两根可相对于主体拉伸的伸出杆,所述伸出杆的外端分别设置有与伸出杆铰接的支撑脚,同侧的两根支撑脚之间分别通过连杆连接,所述伸出杆与支撑脚的连接处设置有限位板。本实用新型可以当电脑包,又可以当电脑桌使用,造型新颖,小巧轻便,便于折叠、携带,巧妙地将充电和上网以及电脑桌的功能与日常拎包整合在一起。



1.一种外贸商务多用包,其特征在于包括长方形的主体,所述主体上部左右两侧分别设置有可相对于主体滑动的滑盖,所述滑盖与主体之间留有一定空间,所述主体的左右两侧分别设置有两根可相对于主体拉伸的伸出杆,所述伸出杆的外端分别设置有与伸出杆铰接的支撑脚,所述支撑脚是可伸缩的,同侧的两根支撑脚之间分别通过连杆连接,所述伸出杆与支撑脚的连接处设置有限位板,所述主体设置有电池模块和充电线,主体表面设置有USB充电口,所述主体设置有移动数据热点模块,所述主体上表面设置有暗格,所述充电线设置于所述暗格中,所述主体前部设置有提手。

外贸商务多用包

技术领域

[0001] 本实用新型属于包具领域,具体是一种外贸商务多用包。

背景技术

[0002] 随着中国加入世贸组织,外贸商务工作越来越多,在进行外贸商务活动时,包具是必不可少的工具,但是普通的包具功能单一,不能满足外贸商务活动多种的功能需求。在进行外贸商务活动时,智能手机的充电和上网、电脑桌是最为常用的外部需求,而且希望随时随地便捷使用,在没有电脑桌的地方,使用笔记本电脑很不方便,而且手机充电还需要带充电宝,上网需要带移动WiFi,也很不方便。

实用新型内容

[0003] 为了解决上述技术问题,本实用新型提供了一种外贸商务多用包。

[0004] 一种外贸商务多用包,其特征在于包括长方形的主体,所述主体上部左右两侧分别设置有可相对于主体滑动的滑盖,所述滑盖与主体之间留有一定空间,所述主体的左右两侧分别设置有两根可相对于主体拉伸的伸出杆,所述伸出杆的外端分别设置有与伸出杆铰接的支撑脚,同侧的两根支撑脚之间分别通过连杆连接,所述伸出杆与支撑脚的连接处设置有限位板。

[0005] 所述的一种外贸商务多用包,其特征在于所述主体设置有电池模块和充电线,主体表面设置有USB充电口。

[0006] 所述的一种外贸商务多用包,其特征在于所述主体设置有移动数据热点模块。

[0007] 所述的一种外贸商务多用包,其特征在于所述主体上表面设置有暗格,所述充电线设置于所述暗格中。

[0008] 所述的一种外贸商务多用包,其特征在于所述主体前部设置有提手。

[0009] 所述的一种外贸商务多用包,其特征在于所述支撑脚是可伸缩的。

[0010] 本实用新型的外贸商务多用包,可以当电脑包,又可以当电脑桌使用,造型新颖,小巧轻便,便于折叠、携带,巧妙地将充电和上网以及电脑桌的功能与日常拎包整合在一起。

附图说明

[0011] 图1是本实用新型的展开状态示意图;

[0012] 图2是本实用新型的折叠状态示意图;

[0013] 图中,1—主体;2—滑盖;3—伸出杆;4—支撑脚;5—限位板;6—连杆;7—提手;8—电池模块;9—USB充电口;10—移动数据热点模块;11—充电线;12—暗格。

具体实施方式

[0014] 下面结合附图对本实用新型进行详细说明。

[0015] 如图1和图2所示,本实用新型的一种外贸商务多用包,包括长方形的主体,主体前部设置有提手,主体上部左右两侧分别设置有可相对于主体滑动的滑盖,滑盖与主体之间留有一定空间,主体的左右两侧分别设置有两根可相对于主体拉伸的伸出杆,伸出杆的外端分别设置有与伸出杆铰接的可伸缩的支撑脚,同侧的两根支撑脚之间分别通过连杆连接,伸出杆与支撑脚的连接处设置有限位板。主体设置有电池模块和充电线,主体上表面设置有暗格,所述充电线设置于所述暗格中,主体表面设置有USB充电口。主体还设置有移动数据热点模块。

[0016] 本实用新型的外贸商务多用包在折叠状态下是包状的,可以在主体和滑盖之间的空间内放入笔记本电脑,当需要使用电脑时,只需将滑盖向两边滑动,并将伸出杆向两边拉出,将支撑脚向下转动,通过位于伸出杆和支撑脚连接处的限位板固定住,即可作为电脑桌使用。使用时,将电脑放在主体上,滑盖上可以放鼠标等物品,伸出杆可以调节伸出的位置从而调节两支撑脚之间的距离,支撑脚也可以通过伸缩来调节电脑桌的高度。可通过主体的USB充电口给手机等数码产品充电,还可以通过充电线给主体的电池模块充电,移动数据热点模块可提供手机或笔记本的无线上网功能。

[0017] 以上所述仅为本实用新型的较佳实施例,并不用以限制本实用新型,凡在本实用新型的精神和原则之内所作的任何修改、等同替换和改进等,均包含在本实用新型的保护范围之内。

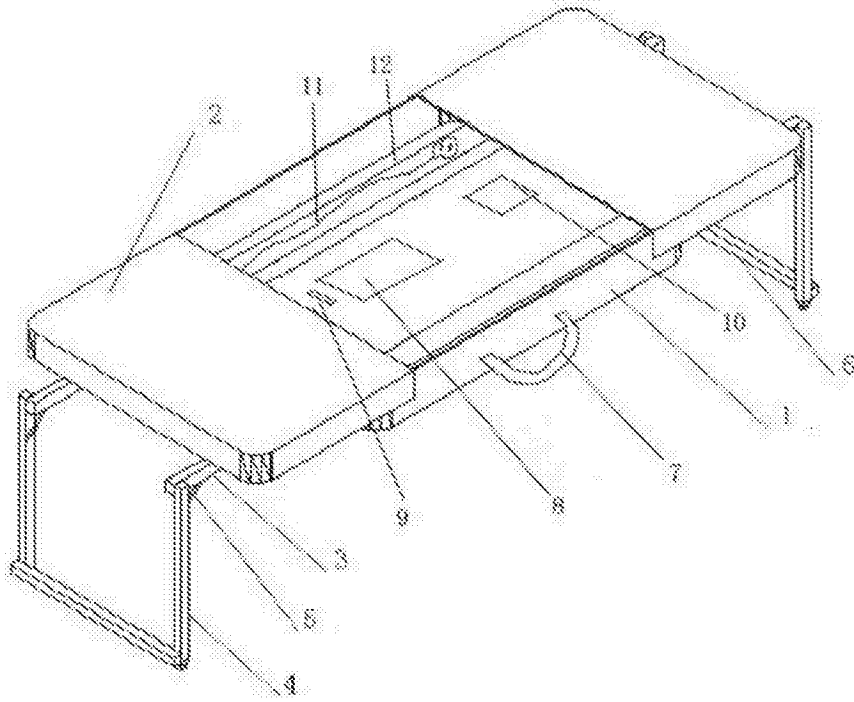


图1

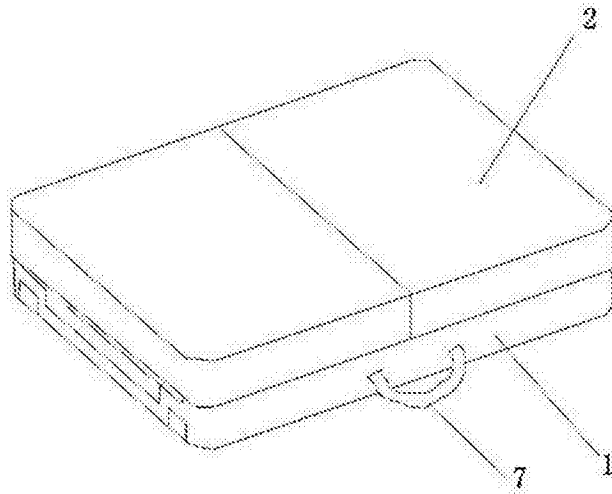


图2