

(12) DEMANDE INTERNATIONALE PUBLIÉE EN VERTU DU TRAITÉ DE COOPÉRATION EN MATIÈRE DE BREVETS (PCT)

(19) Organisation Mondiale de la Propriété Intellectuelle  
Bureau international



(43) Date de la publication internationale  
8 juillet 2010 (08.07.2010)

PCT

(10) Numéro de publication internationale  
WO 2010/076407 A1

(51) Classification internationale des brevets :

H04N 7/18 (2006.01) G08B 13/196 (2006.01)  
G01V 8/14 (2006.01) H04N 5/235 (2006.01)  
G08B 13/184 (2006.01)

(21) Numéro de la demande internationale :

PCT/FR2009/001388

(22) Date de dépôt international :

4 décembre 2009 (04.12.2009)

(25) Langue de dépôt :

français

(26) Langue de publication :

français

(30) Données relatives à la priorité :

0807084 17 décembre 2008 (17.12.2008) FR  
0901688 7 avril 2009 (07.04.2009) FR

(72) Inventeur; et

(71) Déposant : TAILLADE, Bernard [FR/FR]; 317  
Chemin des Lignières, F-34670 Baillargues (FR).

(74) Mandataire : BES, Claude; Cabinet Claude Bes, 2, Bis  
rue de Verdun, F-34000 Montpellier (FR).

(81) États désignés (sauf indication contraire, pour tout titre  
de protection nationale disponible) : AE, AG, AL, AM,  
AO, AT, AU, AZ, BA, BB, BG, BH, BR, BW, BY, BZ,

CA, CH, CL, CN, CO, CR, CU, CZ, DE, DK, DM, DO,  
DZ, EC, EE, EG, ES, FI, GB, GD, GE, GH, GM, GT,  
HN, HR, HU, ID, IL, IN, IS, JP, KE, KG, KM, KN, KP,  
KR, KZ, LA, LC, LK, LR, LS, LT, LU, LY, MA, MD,  
ME, MG, MK, MN, MW, MX, MY, MZ, NA, NG, NI,  
NO, NZ, OM, PE, PG, PH, PL, PT, RO, RS, RU, SC, SD,  
SE, SG, SK, SL, SM, ST, SV, SY, TJ, TM, TN, TR, TT,  
TZ, UA, UG, US, UZ, VC, VN, ZA, ZM, ZW.

(84) États désignés (sauf indication contraire, pour tout titre  
de protection régionale disponible) : ARIPO (BW, GH,  
GM, KE, LS, MW, MZ, NA, SD, SL, SZ, TZ, UG, ZM,  
ZW), eurasien (AM, AZ, BY, KG, KZ, MD, RU, TJ,  
TM), européen (AT, BE, BG, CH, CY, CZ, DE, DK, EE,  
ES, FI, FR, GB, GR, HR, HU, IE, IS, IT, LT, LU, LV,  
MC, MK, MT, NL, NO, PL, PT, RO, SE, SI, SK, SM,  
TR), OAPI (BF, BJ, CF, CG, CI, CM, GA, GN, GQ, GW,  
ML, MR, NE, SN, TD, TG).

Publiée :

- avec rapport de recherche internationale (Art. 21(3))
- avant l'expiration du délai prévu pour la modification des  
revendications, sera republiée si des modifications sont  
reçues (règle 48.2.h)

(54) Title : PERIMETER SECURITY SYSTEM FOR THE ACTIVE ANALYSIS OF IMAGES REFLECTED BY A MIRROR  
ARRAY ONTO A VIDEO CAMERA

(54) Titre : SYSTEME DE SECURITE PERIMETRIQUE PAR L'ANALYSE ACTIVE DES IMAGES REFLECHIES PAR UN  
JEU DE MIROIRS SUR UNE CAMERA VIDEO

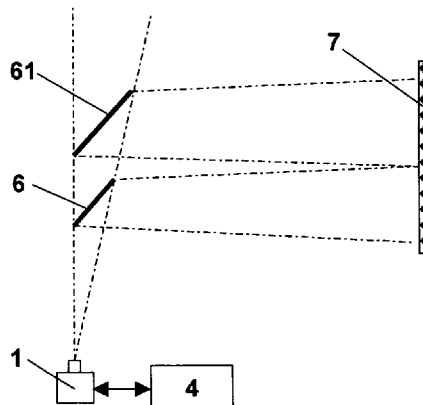


FIG.4

(57) Abstract : The invention relates to a perimeter security system that includes a video camera (1), a means (7) for transmitting or retransmitting a radiation lighting a scene observed by the camera (1), and a unit (4) for image analysis and processing and for driving the camera (1). The system of the invention is essentially characterised in that it comprises, in order to multiply the number of shots while using a single camera (1), at least two mirrors (6, 61) partially inserted into the field of vision of the latter, each mirror having the same vertical orientation but a different horizontal orientation so that the portion of the image seen by the camera on each of the mirrors always represents the same scene relative to the lighting means (7).

(57) Abrégé : L'invention concerne un système de sécurité périmétrique comprenant une caméra vidéo (1), un moyen (7) adapté pour émettre ou réémettre un rayonnement éclairant la scène vue par la caméra (1) et une unité (4) d'analyse et de traitement d'images et de pilotage de la caméra (1). Le système selon l'invention se caractérise essentiellement en ce qu'il comporte, afin de multiplier le nombre de prises de vues tout en n'utilisant qu'une seule caméra

[Suite sur la page suivante]

WO 2010/076407 A1

---

(1), au moins deux miroirs (6,61), insérés partiellement dans le champ de vision de celle-ci, chaque miroir disposant de la même orientation verticale mais d'une orientation horizontale différente afin que la partie d'image vue par la caméra sur chacun des miroirs représente toujours la même scène par rapport au moyen éclairant (7).

## SYSTEME DE SECURITE PERIMETRIQUE PAR L'ANALYSE ACTIVE DES IMAGES REFLECHIES PAR UN JEU DE MIROIRS SUR UNE CAMERA VIDEO

### DESCRIPTION

#### DOMAINE DE L'INVENTION

La présente invention concerne un système de sécurité périmétrique par l'analyse active des images réfléchies par un jeu de miroirs sur une caméra vidéo.

#### ARRIERE PLAN TECHNOLOGIQUE

- 5 Les systèmes de sécurité périmétrique les plus répandus sont basés sur la détection du franchissement d'une zone sensible au moyen d'un dispositif de détection de coupure d'un ou plusieurs faisceaux infrarouge. Ils sont généralement constitués de couple(s) d'émetteur(s) et de récepteur(s) fonctionnant grâce à un codage et/ou à une synchronisation de faisceaux infrarouge pulsés entre le ou les émetteurs et récepteurs.
- 10 Selon une première variante de réalisation desdits systèmes, l'émetteur et le récepteur sont placés en vis-à-vis de part et d'autre de la zone sensible à surveiller qui est traversée par le ou les faisceaux infrarouge. L'occultation totale par un objet de la trajectoire d'un faisceau, qui correspond à celle de la lentille située devant le récepteur, déclenche une alarme si la coupure du faisceau, donc du signal infrarouge, est
- 15 supérieure à une durée généralement paramétrable.
- Comme le récepteur est constitué d'une photodiode qui est une surface sensible unique, l'information de coupure est donc de type binaire avec réception ou non du rayonnement infrarouge émis par l'émetteur. Le nombre de faisceaux, donc d'informations de coupure, est limité au maximum à la combinaison entre eux, d'un ou
- 20 plusieurs émetteurs et de récepteurs situés de part et d'autre de la zone sensible de détection.
- De plus ce type de dispositif nécessite un câblage de part et d'autre de la zone sensible et n'offre qu'une protection très partielle de l'espace entre les surfaces d'émission et de réception autrement dit limité à la surface des lentilles des récepteurs.
- 25 Selon une deuxième variante de réalisation desdits systèmes, l'émetteur et le récepteur sont placés d'un même côté et sont de ce fait associés à un réflecteur qui renvoie vers le récepteur le rayonnement émis par l'émetteur. Ils sont en général de très courte portée et ne permettent le fonctionnement que lorsque la zone de réflexion et donc de détection est d'une surface réduite et unique. En effet comme le récepteur
- 30 est constitué d'une zone sensible unique, l'utilisation d'une surface réfléchissante de grande dimension ne génère qu'une atténuation du réfléchissement si l'objet qui le franchit est plus petit et n'occulte qu'une partie de la surface du réflecteur. Ceci entraîne dans ce cas une impossibilité de détecter formellement une coupure du faisceau partielle mais réelle.

Selon une troisième variante de réalisation desdits systèmes, qui utilise le principe de la détection du franchissement d'une zone sensible par analyse de la variation de l'image vidéo d'une caméra, donc de la variation de lumière réfléchie par la scène, le capteur d'images est constitué de centaines de milliers d'éléments sensibles ce qui permet d'avoir une grande précision d'analyse. Les problèmes posés par ce genre de dispositif sont cependant nombreux, le premier étant que le système en question est passif et que si un obstacle a été introduit dans la scène pendant que le système est à l'arrêt, un franchissement de la zone sensible derrière l'obstacle par rapport à la caméra devient indétectable par le système. En outre, les variations de lumières et les mouvements d'ombres rendent ces équipements très sensibles aux conditions climatiques, les variations du signal vidéo n'étant pas le seul fait du passage d'un objet dans la zone sensible.

Selon une quatrième variante de réalisation desdits systèmes, on utilise plusieurs caméras qui offrent la possibilité de connaître très précisément par triangulation, la hauteur de l'objet et la localisation du franchissement dans la zone sensible située entre les caméras et le ou les réflecteurs. Une telle réalisation nécessite plusieurs caméras et un système de traitement des images sophistiqué car les signaux reçus doivent être synchrones pour détecter et mesurer simultanément une variation rapide dans le champ de ces caméras.

Les brevets EP1927957 et US2007/145272, sont les documents de l'état de la technique le plus proche. Ils décrivent un système qui comporte, basiquement :

- une caméra vidéo dont le capteur sensible fonctionne en lumière visible mais aussi dans le proche visible ;
- un moyen adapté pour émettre ou réémettre, dans le visible mais aussi dans le proche visible, un rayonnement éclairant la scène vue par la caméra ;
- une unité d'analyse et de traitement d'images et de pilotage de la caméra adaptée pour définir un ou plusieurs cadres d'analyse de la ou des parties d'image contenant le moyen éclairant susmentionné et pour analyser cette partie de l'image dans le but de détecter toute variation rapide du signal vidéo dans la zone d'image du moyen éclairant correspondant au passage d'un objet ou d'une personne entre l'ensemble constitué de la caméra et dudit moyen, la taille de la zone image occultée variant selon la distance de franchissement et selon la hauteur de l'objet ou de la personne effectuant le franchissement dans la zone masquant ledit moyen.

## RESUME DE L'INVENTION

Le problème que la présente invention se propose de résoudre, consiste à remplacer un jeu de caméras, dont les signaux doivent être synchrones pour détecter et mesurer simultanément une variation rapide dans le champ de ces caméras, par un jeu de  
5 miroirs d'un prix de revient moins élevé et nécessitant un système de traitement des images beaucoup moins sophistiqué, car unique.

Les parties d'images sont synchrones car issues d'un même capteur, d'un même objectif et d'un jeu de miroirs réfléchissants. Le moyen éclairant ayant une forme verticale très allongée permet l'optimisation du remplissage de la scène standard vue  
10 par une caméra au format 4/3 en une multitude de formats d'image X/3 synchrones où X est égal au nombre de miroirs.

Les miroirs sont insérés partiellement dans le champ de vision de la caméra, chaque miroir disposant de la même orientation verticale mais d'une orientation horizontale différente afin que la partie d'image vue par la caméra sur chacun des miroirs  
15 représente toujours la scène par rapport au moyen éclairant.

Selon deux variantes de réalisation de l'invention, le moyen éclairant la scène vue par la caméra et à renvoyer les rayons lumineux vers celle-ci :

- est un réflecteur, de type catadioptré, éclairé par au moins un projecteur, apte à générer la partie d'image ayant la plus grande amplitude de signal vidéo ;
- 20 - est un projecteur, constitué d'une pluralité de microprojecteurs juxtaposés, de type LED, uniformément répartis sur toute la hauteur dudit projecteur, émettant dans la direction de ladite caméra, apte à générer la partie d'image ayant la plus grande amplitude de signal vidéo.

Dans le cas de l'utilisation d'un réflecteur de type catadioptré, le système contrôle le cheminement aller et retour d'un rayonnement maîtrisé car il génère un signal quasi saturé sur une partie connue, éclairée et contrôlée de la scène, à savoir la partie de scène renvoyée par le réflecteur dont la direction de réfléchissement de la lumière est connu et maîtrisé. Il permet une grande précision d'analyse de la surface de la zone image du réflecteur dont le niveau est contrôlé (quasi saturation) et dont l'occultation  
30 partielle ou totale par un objet génère une variation négative du signal sur une partie du capteur d'images. Le réflecteur peut être de grande dimension afin que la zone sensible de détection le soit d'autant. Une fois le franchissement détecté de façon formelle le dispositif peut se comporter comme un système de vidéo détection et de visualisation conventionnel pour suivre l'évolution du franchissement dans le champ de  
35 vision de la caméra.

Selon des modes particuliers de réalisation de l'invention, l'unité d'analyse et de traitement d'images et de pilotage de la caméra est adaptée :

- pour piloter l'obturateur électronique de celle-ci de manière à faire varier le temps d'exposition du capteur, donc la valeur du signal fourni par ladite caméra ;
- 5 - pour analyser en permanence l'amplitude du signal vidéo dans chaque partie d'image contenant le moyen éclairant et pour piloter l'obturateur électronique pour que le signal fourni soit toujours inférieur et proche de 100% de la valeur maximale dudit signal vidéo même lorsque les conditions climatiques font varier lentement les conditions de visibilité du réflecteur par temps de pluie, de neige, ou de brouillard ;
- 10 - pour piloter, après la détection d'un franchissement, l'obturateur électronique afin que la vitesse d'obturation ne se calcule pas pour obtenir un signal proche de 100% sur la zone d'image du réflecteur mais se calcule pour obtenir une valeur moyenne de 50% du signal maximum sur les parties d'image complémentaires à celle contenant le moyen (3,7), ceci afin d'obtenir une image totale de la scène au détriment d'une totale
- 15 saturation des parties de l'image contenant un réflecteur : une telle solution permet la visualisation de l'évolution de l'objet ou de la personne ayant effectué le franchissement et de mettre en marche le système de vidéo détection inclus dans l'unité d'analyse vidéo sur la totalité de l'image.

Selon d'autres modes particuliers de réalisation de l'invention :

- 20 - la surface du ou des réflecteurs peut ne pas être uniformément réfléchissante afin que la lumière réfléchi et donc la valeur du signal ne soit pas uniforme sur toute la hauteur du réflecteur, mais variable légèrement en fonction de la partie concernée de celui-ci, ceci afin qu'il ne soit pas possible de simuler une non occultation du réflecteur en insérant par un objet réfléchissant de même nature : l'atténuation variable de
- 25 réflexion sur le réflecteur du système peut être fait par un léger dépoli sur le réflecteur ou par tout autre moyen ayant le même effet ;
- chaque caméra ou chaque réflecteur, ou les deux, peuvent être équipés d'un filtre passe bande dont la longueur d'onde de transmittance est centrée sur la longueur d'onde du projecteur correspondant afin que chaque caméra perçoive majoritairement
- 30 des rayons lumineux provenant du projecteur correspondant et perçoive peu ou pas les autres rayonnements ayant une autre longueur d'onde, ceci afin de diminuer l'influence de l'éclairage solaire ou de tout autre dispositif d'éclairage ne faisant pas partie du dispositif : ce filtrage sélectif sur la longueur d'onde des rayonnements permet d'augmenter le contraste entre la zone image du réflecteur et le reste de l'image.

## PRESENTATION DES FIGURES

Les caractéristiques et les avantages de l'invention vont apparaître plus clairement à la lecture de la description détaillée qui suit d'au moins un mode de réalisation préféré de celle-ci donné à titre d'exemple non limitatif et représenté aux dessins annexés.

5 Sur ces dessins :

- la figure 1 est une vue schématique de profil du système comprenant une caméra, deux miroirs, deux projecteurs et un moyen éclairant de type catadioptré ;

- la figure 2 est une vue schématique de face du système selon la figure 1, mettant en évidence la position des miroirs ;

10 - la figure 3 une image vidéo vue par la caméra sur chacun des miroirs ;

- la figure 4 est une vue schématique de profil du système comprenant une caméra, deux miroirs et un moyen éclairant constitué de la juxtaposition de microprojecteurs ;

- la figure 5 est une image vidéo vue par la caméra lorsque l'obturateur se cale sur 100 % du signal vidéo maximum dans la zone du réflecteur;

15 - la figure 6 est une image vidéo vue par la caméra lorsque l'obturateur se cale sur 50 % du signal vidéo maximum de la totalité de l'image.

## DESCRIPTION DETAILLEE DE L'INVENTION

Le système représenté est du genre comprenant :

20 - une caméra vidéo (1) dont le capteur sensible fonctionne en lumière visible mais aussi dans le proche visible ;

- un moyen (3,7) adapté pour émettre ou réémettre, dans le visible mais aussi dans le proche visible, un rayonnement éclairant la scène vue par la caméra (1) ;

- une unité (4) d'analyse et de traitement d'images et de pilotage de la caméra (1) adaptée pour définir un ou plusieurs cadres d'analyse de la ou des parties d'image

25 contenant le moyen éclairant (3,7) et pour analyser cette partie de l'image dans le but de détecter toute variation rapide du signal vidéo, dans la zone d'image dudit moyen éclairant, correspondant au passage d'un objet ou d'une personne entre l'ensemble

constitué de la caméra (1) et dudit moyen (3,7), la taille de la zone image occultée variant selon la distance de franchissement et selon la hauteur de l'objet ou de la

30 personne effectuant le franchissement dans la zone masquant le moyen éclairant (3,7). Il comporte, en addition, afin de multiplier le nombre de prises de vues tout en n'utilisant qu'une seule caméra (1), au moins deux miroirs (6,61), insérés partiellement dans le champ de vision de celle-ci, chaque miroir disposant de la même orientation verticale mais d'une orientation horizontale différente afin que la partie d'image vue par

la caméra sur chacun des miroirs représente toujours la même scène par rapport au moyen éclairant (3,7).

Selon deux variantes de réalisation dudit système :

5 - le moyen apte à éclairer la scène vue par la caméra (1) et à renvoyer les rayons lumineux vers celle-ci, est un réflecteur (3), de type catadioptré, éclairé par au moins un projecteur (2), apte à générer la partie d'image ayant la plus grande amplitude de signal vidéo ;

10 - le moyen apte à éclairer la scène vue par la caméra (1) et à envoyer les rayons lumineux vers celle-ci, est un projecteur (7), constitué d'une pluralité de microprojecteurs juxtaposés, de type LED, uniformément répartis sur toute la hauteur dudit projecteur, apte à générer la partie d'image ayant la plus grande amplitude de signal vidéo.

L'unité (4) d'analyse et de traitement d'images et de pilotage de la caméra (1) est adaptée :

15 - pour piloter l'obturateur électronique de celle-ci de manière à faire varier le temps d'exposition du capteur, donc la valeur du signal fourni par ladite caméra ;

- pour analyser en permanence l'amplitude du signal vidéo dans chaque partie d'image contenant le moyen (3,7) et pour piloter l'obturateur électronique de ladite caméra pour que le signal fourni soit toujours inférieur et proche de 100 % de la valeur maximale dudit signal vidéo même lorsque les conditions climatiques font varier lentement les conditions de visibilité du réflecteur par temps de pluie, de neige, ou de brouillard ;

20 - pour piloter, après la détection d'un franchissement, l'obturateur électronique afin que la vitesse d'obturation ne se calcule pas pour obtenir un signal proche de 100 % sur la zone d'image du réflecteur mais se calcule pour obtenir une valeur moyenne de 50 % du signal maximum sur les parties d'image complémentaires à celle contenant le moyen (3,7).

La surface du moyen (3,7) n'est pas uniformément émettrice ou réfléchissante afin que la lumière transmise, donc la valeur du signal, ne soit pas uniforme sur toute la hauteur de celui-ci, mais variable légèrement en fonction de la partie concernée de celui-ci.

30 La caméra (1), ou le moyen (3,7), est équipé d'un filtre passe bande dont la longueur d'onde de transmittance est centrée sur la longueur d'onde émise ou réémise par le moyen (3,7) afin que ladite caméra perçoive majoritairement des rayons lumineux provenant dudit moyen (3,7) et perçoive peu ou pas les autres rayonnements ayant une autre longueur d'onde.

Le système peut comporter une unité additionnelle de traitement et de commande qui est adaptée pour recevoir le signal de la caméra (1), pour dialoguer avec l'unité (4) d'analyse et de traitement d'images et de pilotage et pour piloter l'allumage et l'extinction du projecteur (2,7) de façon synchrone au signal vidéo, le rapport cyclique  
5 allumage/extinction, de chaque dit moyen, correspondant au temps de sensibilisation du capteur associé, afin que la puissance d'éclairage soit plus élevée pendant la sensibilisation du capteur et nulle le reste du temps.

Ladite unité additionnelle de traitement et de commande d'allumage et d'extinction périodique du projecteur (2,7), est adaptée pour générer un cycle d'éclairage et  
10 d'extinction qui permet de faire une prise de plusieurs images alternées avec et sans éclairage, afin de connaître par mesure différentielle entre les deux images, la proportion de l'éclairage dudit projecteur (2,7) et pour piloter l'éclairage extérieur au système comme l'éclairage solaire ou comme un éclairage artificiel qui éclairerait la zone de détection.

L'unité (4) d'analyse et de traitement d'images et de pilotage de la caméra (1), est adaptée pour analyser la variation de la partie de l'image contenant le moyen éclairant  
15 (3,7) en fonction de la luminance du signal vidéo, de la teinte et de la saturation de couleur lorsque le système fonctionne dans le domaine du spectre lumineux visible, afin de prendre en compte la variation de teinte ou de saturation de couleur que peut  
20 entraîner l'objet qui effectue l'occultation de toute ou partie du réflecteur.

Selon une configuration particulière de l'invention, le système comporte, disposés en vis à vis, de chaque côté de la zone à surveiller, au moins deux caméras (1), au moins deux moyens éclairants (3,7) et au moins deux jeux d'au moins deux miroirs (6,61),  
25 afin de disposer d'un système dont la zone de couverture faible à proximité de chaque caméra est compensée par la caméra opposée et dont le recoupement des champs de vision permet d'obtenir, par triangulation, la distance de franchissement en comparant le point d'occultation le plus haut sur chacune des parties d'images contenant lesdits  
moyens éclairants (3,7).

Bien entendu, l'homme de métier sera apte à réaliser l'invention telle que  
30 décrite et représentée en appliquant et en adaptant des moyens connus sans qu'il soit nécessaire de les décrire ou de les représenter.

Il pourra également prévoir d'autres variantes sans pour cela sortir du cadre de l'invention qui est déterminé par la teneur des revendications.

## REVENDICATIONS

1- Système de sécurité périmétrique comprenant :

- une caméra vidéo (1) dont le capteur sensible fonctionne en lumière visible mais aussi dans le proche visible ;
  - un moyen (3,7) adapté pour émettre ou réémettre, dans le visible mais aussi dans le proche visible, un rayonnement éclairant la scène vue par la caméra (1) ;
  - une unité (4) d'analyse et de traitement d'images et de pilotage de la caméra (1) adaptée pour définir un ou plusieurs cadres d'analyse de la ou des parties d'image contenant le moyen éclairant (3,7) et pour analyser cette partie de l'image dans le but de détecter toute variation rapide du signal vidéo, dans la zone d'image dudit moyen éclairant, correspondant au passage d'un objet ou d'une personne entre l'ensemble constitué de la caméra (1) et dudit moyen (3,7), la taille de la zone image occultée variant selon la distance de franchissement et selon la hauteur de l'objet ou de la personne effectuant le franchissement dans la zone masquant le moyen éclairant (3,7) ;
- caractérisé en ce qu'il comporte, afin de multiplier le nombre de prises de vues tout en n'utilisant qu'une seule caméra (1), au moins deux miroirs (6,61), insérés partiellement dans le champ de vision de celle-ci, chaque miroir disposant de la même orientation verticale mais d'une orientation horizontale différente afin que la partie d'image vue par la caméra sur chacun des miroirs représente toujours la même scène par rapport au moyen éclairant (3,7).

2- Système, selon la revendication 1, caractérisé en ce que le moyen apte à éclairer la scène vue par la caméra (1) et à renvoyer les rayons lumineux vers celle-ci, est un réflecteur (3), de type catadioptré, éclairé par au moins un projecteur (2), apte à générer la partie d'image ayant la plus grande amplitude de signal vidéo.

3- Système, selon la revendication 1, caractérisé en ce que le moyen apte à éclairer la scène vue par la caméra (1) et à envoyer les rayons lumineux vers celle-ci, est un projecteur (7), constitué d'une pluralité de microprojecteurs juxtaposés, de type LED, uniformément répartis sur toute la hauteur dudit projecteur, apte à générer la partie d'image ayant la plus grande amplitude de signal vidéo.

4- Système, selon la revendication 1, caractérisé en ce que l'unité (4) d'analyse et de traitement d'images et de pilotage de la caméra (1) est adaptée pour piloter l'obturateur électronique de celle-ci de manière à faire varier le temps d'exposition du capteur, donc la valeur du signal fourni par ladite caméra.

5- Système, selon la revendication 1, caractérisé en ce que l'une unité (4) d'analyse et de traitement d'images et de pilotage de la caméra (1), est adaptée pour

analyser en permanence l'amplitude du signal vidéo dans chaque partie d'image contenant le moyen (3,7) et pour piloter l'obturateur électronique de ladite caméra pour que le signal fourni soit toujours inférieur et proche de 100 % de la valeur maximale dudit signal vidéo même lorsque les conditions climatiques font varier lentement les conditions de visibilité du réflecteur par temps de pluie, de neige, ou de brouillard.

5 6- Système, selon la revendication 1, caractérisé en ce que l'unité (4) d'analyse de l'image et de pilotage de l'obturateur électronique de la caméra (1), est adaptée pour piloter, après la détection d'un franchissement, l'obturateur électronique afin que la vitesse d'obturation ne se calcule pas pour obtenir un signal proche de 100 % sur la zone d'image du réflecteur mais se calcule pour obtenir une valeur moyenne de 50 % du signal maximum sur les parties d'image complémentaires à celle contenant le moyen (3,7).

15 7- Système, selon la revendication 1, caractérisé en ce que la surface du moyen (3,7) n'est pas uniformément émettrice ou réfléchissante afin que la lumière transmise, donc la valeur du signal, ne soit pas uniforme sur toute la hauteur de celui-ci, mais variable légèrement en fonction de la partie concernée de celui-ci.

20 8- Système, selon la revendication 1, caractérisé en ce que la caméra (1), ou le moyen (3,7), est équipé d'un filtre passe bande dont la longueur d'onde de transmittance est centrée sur la longueur d'onde émise ou réémise par le moyen (3,7) afin que ladite caméra perçoive majoritairement des rayons lumineux provenant dudit moyen (3,7) et perçoive peu ou pas les autres rayonnements ayant une autre longueur d'onde.

25 9- Système, selon la revendication 1, caractérisé en ce qu'il comporte une unité additionnelle de traitement et de commande qui est adaptée pour recevoir le signal de la caméra (1), pour dialoguer avec l'unité (4) d'analyse et de traitement d'images et de pilotage et pour piloter l'allumage et l'extinction du projecteur (2,7) de façon synchrone au signal vidéo, le rapport cyclique allumage/extinction, de chaque dit moyen, correspondant au temps de sensibilisation du capteur associé, afin que la puissance d'éclairage soit plus élevée pendant la sensibilisation du capteur et nulle le reste du temps.

30 10- Système selon la revendication 9, caractérisé en ce que l'unité additionnelle de traitement et de commande d'allumage et d'extinction périodique du projecteur (2,7), est adaptée pour générer un cycle d'éclairage et d'extinction qui permet de faire une prise de plusieurs images alternées avec et sans éclairage, afin de connaître par mesure différentielle entre les deux images, la proportion de l'éclairage

35

dudit projecteur (2,7) et pour piloter l'éclairage extérieur au système comme l'éclairage solaire ou comme un éclairage artificiel qui éclairerait la zone de détection.

5 11- Système, selon la revendication 1, caractérisé en ce que l'unité (4) d'analyse et de traitement d'images et de pilotage de la caméra (1), est adaptée pour analyser la variation de la partie de l'image contenant le moyen éclairant (3,7) en fonction de la luminance du signal vidéo, de la teinte et de la saturation de couleur lorsque le système fonctionne dans le domaine du spectre lumineux visible, afin de prendre en compte la variation de teinte ou de saturation de couleur que peut entraîner l'objet qui effectue l'occultation de toute ou partie du réflecteur.

10 12-Système, selon la revendication 1, caractérisé en ce qu'il comporte, disposés en vis à vis, de chaque côté de la zone à surveiller, au moins deux caméras (1), au moins deux moyens éclairants (3,7) et au moins deux jeux d'au moins deux miroirs (6,61), afin de disposer d'un système dont la zone de couverture faible à proximité de chaque caméra est compensée par la caméra opposée et dont le recouvrement des champs de vision permet d'obtenir, par triangulation, la distance de franchissement en comparant le point d'occultation le plus haut sur chacune des parties d'images contenant lesdits moyens éclairants (3,7).

15

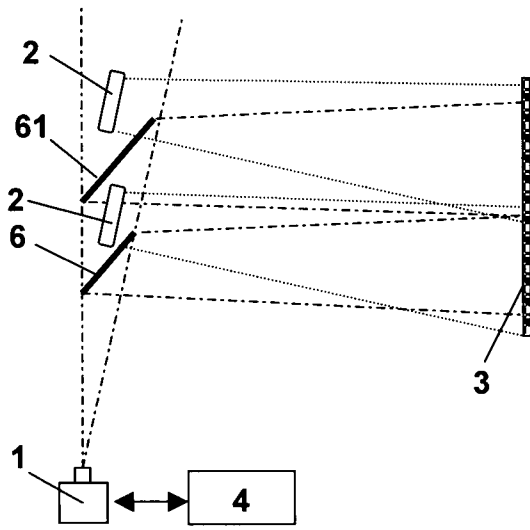


FIG. 1

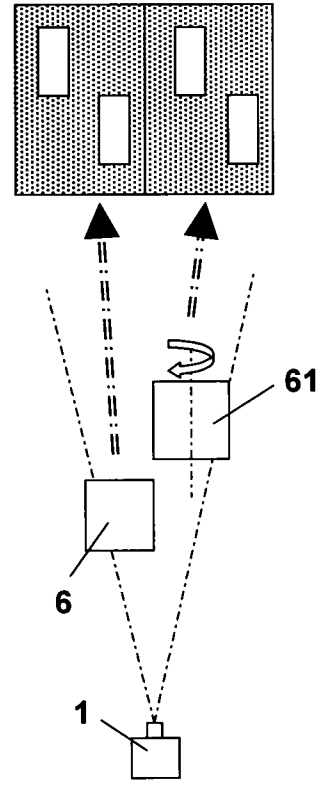


FIG. 2

FIG. 3

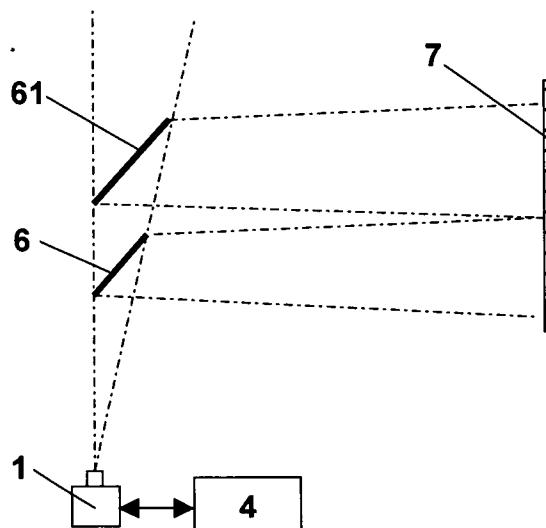
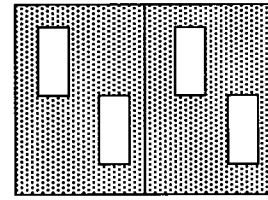


FIG. 4

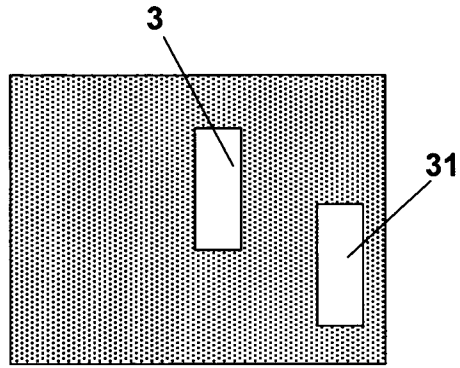


FIG. 5

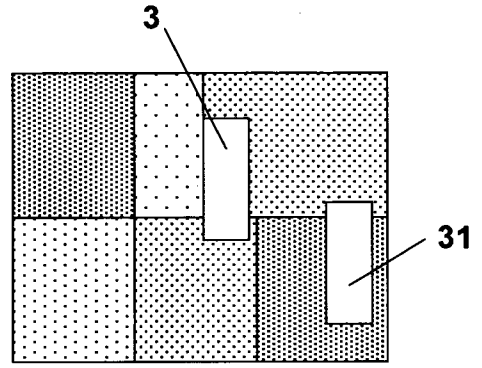


FIG. 6

**INTERNATIONAL SEARCH REPORT**

International application No  
PCT/FR2009/001388

**A. CLASSIFICATION OF SUBJECT MATTER**  
 INV. H04N7/18 G01V8/14 G08B13/184 G08B13/196 H04N5/235  
 ADD.  
 According to International Patent Classification (IPC) or to both national classification and IPC

**B. FIELDS SEARCHED**  
 Minimum documentation searched (classification system followed by classification symbols)  
 H04N G01V G08B

Documentation searched other than minimum documentation to the extent that such documents are included in the fields searched

Electronic data base consulted during the international search (name of data base and, where practical, search terms used)  
 EPO-Internal

**C. DOCUMENTS CONSIDERED TO BE RELEVANT**

Category*	Citation of document, with indication, where appropriate, of the relevant passages	Relevant to claim No.
X	US 2003/047672 A1 (HENKEL OLAF [DE] ET AL) 13 March 2003 (2003-03-13)	1-6, 11, 12
Y	the whole document	7-10
A	MURINO V ET AL: "ADAPTIVE CAMERA REGULATION FOR INVESTIGATION OF REAL SCENES" IEEE TRANSACTIONS ON INDUSTRIAL ELECTRONICS, IEEE SERVICE CENTER, PISCATAWAY, NJ, USA, vol. 43, no. 5, 1 October 1996 (1996-10-01), pages 588-599, XP000643558 ISSN: 0278-0046 the whole document	1-12

Further documents are listed in the continuation of Box C.

See patent family annex.

\* Special categories of cited documents :

- "A" document defining the general state of the art which is not considered to be of particular relevance
- "E" earlier document but published on or after the international filing date
- "L" document which may throw doubts on priority claim(s) or which is cited to establish the publication date of another citation or other special reason (as specified)
- "O" document referring to an oral disclosure, use, exhibition or other means
- "P" document published prior to the international filing date but later than the priority date claimed

- "T" later document published after the international filing date or priority date and not in conflict with the application but cited to understand the principle or theory underlying the invention
- "X" document of particular relevance; the claimed invention cannot be considered novel or cannot be considered to involve an inventive step when the document is taken alone
- "Y" document of particular relevance; the claimed invention cannot be considered to involve an inventive step when the document is combined with one or more other such documents, such combination being obvious to a person skilled in the art.
- "&" document member of the same patent family

Date of the actual completion of the international search

30 April 2010

Date of mailing of the international search report

07/05/2010

Name and mailing address of the ISA/

European Patent Office, P.B. 5818 Patentlaan 2  
 NL - 2280 HV Rijswijk  
 Tel. (+31-70) 340-2040,  
 Fax: (+31-70) 340-3016

Authorized officer

Blais, Denis

## INTERNATIONAL SEARCH REPORT

International application No

PCT/FR2009/001388

C(Continuation). DOCUMENTS CONSIDERED TO BE RELEVANT		
Category*	Citation of document, with indication, where appropriate, of the relevant passages	Relevant to claim No.
Y	EP 1 246 148 A (SICK AG [DE]) 2 October 2002 (2002-10-02) paragraph [0009] - paragraph [0014] -----	7-9
Y	GB 2 292 628 A (ROKE MANOR RESEARCH [GB]) 28 February 1996 (1996-02-28) page 4, line 6 - line 25 -----	10
A	US 4 288 819 A (WILLIAMS ROBERT T) 8 September 1981 (1981-09-08) abstract -----	1-12
A	US 4 652 205 A (ROSS JOSEPH [US] ET AL) 24 March 1987 (1987-03-24) the whole document -----	1-12
A	US 5 180 910 A (SPRATTE HANS H [DE] ET AL) 19 January 1993 (1993-01-19) column 5, line 34 - line 40 -----	1-12

## INTERNATIONAL SEARCH REPORT

Information on patent family members

International application No

PCT/FR2009/001388

Patent document cited in search report		Publication date	Patent family member(s)	Publication date
US 2003047672	A1	13-03-2003	AT 372484 T DE 10142362 A1 EP 1288559 A2	15-09-2007 27-03-2003 05-03-2003
EP 1246148	A	02-10-2002	AT 310294 T DE 10114784 A1 DE 50204914 D1	15-12-2005 10-10-2002 22-12-2005
GB 2292628	A	28-02-1996	NONE	
US 4288819	A	08-09-1981	NONE	
US 4652205	A	24-03-1987	NONE	
US 5180910	A	19-01-1993	DE 4029766 A1 EP 0476361 A2	02-04-1992 25-03-1992

# RAPPORT DE RECHERCHE INTERNATIONALE

Demande internationale n°

PCT/FR2009/001388

<b>A. CLASSEMENT DE L'OBJET DE LA DEMANDE</b> INV. H04N7/18 G01V8/14 G08B13/184 G08B13/196 H04N5/235 ADD.				
Selon la classification internationale des brevets (CIB) ou à la fois selon la classification nationale et la CIB				
<b>B. DOMAINES SUR LESQUELS LA RECHERCHE A PORTE</b> Documentation minimale consultée (système de classification suivi des symboles de classement) H04N G01V G08B				
Documentation consultée autre que la documentation minimale dans la mesure où ces documents relèvent des domaines sur lesquels a porté la recherche				
Base de données électronique consultée au cours de la recherche internationale (nom de la base de données, et si cela est réalisable, termes de recherche utilisés) EPO-Internal				
<b>C. DOCUMENTS CONSIDERES COMME PERTINENTS</b>				
Catégorie*	Identification des documents cités, avec, le cas échéant, l'indication des passages pertinents	no. des revendications visées		
X	US 2003/047672 A1 (HENKEL OLAF [DE] ET AL) 13 mars 2003 (2003-03-13)	1-6, 11, 12		
Y	le document en entier	7-10		
A	MURINO V ET AL: "ADAPTIVE CAMERA REGULATION FOR INVESTIGATION OF REAL SCENES" IEEE TRANSACTIONS ON INDUSTRIAL ELECTRONICS, IEEE SERVICE CENTER, PISCATAWAY, NJ, USA, vol. 43, no. 5, 1 octobre 1996 (1996-10-01), pages 588-599, XP000643558 ISSN: 0278-0046 le document en entier	1-12		
	----- -/--			
<table border="0" style="width: 100%;"> <tr> <td style="width: 50%;"><input checked="" type="checkbox"/> Voir la suite du cadre C pour la fin de la liste des documents</td> <td style="width: 50%;"><input checked="" type="checkbox"/> Les documents de familles de brevets sont indiqués en annexe</td> </tr> </table>			<input checked="" type="checkbox"/> Voir la suite du cadre C pour la fin de la liste des documents	<input checked="" type="checkbox"/> Les documents de familles de brevets sont indiqués en annexe
<input checked="" type="checkbox"/> Voir la suite du cadre C pour la fin de la liste des documents	<input checked="" type="checkbox"/> Les documents de familles de brevets sont indiqués en annexe			
* Catégories spéciales de documents cités:				
"A" document définissant l'état général de la technique, non considéré comme particulièrement pertinent "E" document antérieur, mais publié à la date de dépôt international ou après cette date "L" document pouvant jeter un doute sur une revendication de priorité ou cité pour déterminer la date de publication d'une autre citation ou pour une raison spéciale (telle qu'indiquée) "O" document se référant à une divulgation orale, à un usage, à une exposition ou tous autres moyens "P" document publié avant la date de dépôt international, mais postérieurement à la date de priorité revendiquée		"T" document ultérieur publié après la date de dépôt international ou la date de priorité et n'appartenant pas à l'état de la technique pertinent, mais cité pour comprendre le principe ou la théorie constituant la base de l'invention "X" document particulièrement pertinent; l'invention revendiquée ne peut être considérée comme nouvelle ou comme impliquant une activité inventive par rapport au document considéré isolément "Y" document particulièrement pertinent; l'invention revendiquée ne peut être considérée comme impliquant une activité inventive lorsque le document est associé à un ou plusieurs autres documents de même nature, cette combinaison étant évidente pour une personne du métier "&" document qui fait partie de la même famille de brevets		
Date à laquelle la recherche internationale a été effectivement achevée  <b>30 avril 2010</b>		Date d'expédition du présent rapport de recherche internationale  <b>07/05/2010</b>		
Nom et adresse postale de l'administration chargée de la recherche internationale Office Européen des Brevets, P.B. 5818 Patentlaan 2 NL - 2280 HV Rijswijk Tel. (+31-70) 340-2040, Fax: (+31-70) 340-3016		Fonctionnaire autorisé  <b>Blais, Denis</b>		

RAPPORT DE RECHERCHE INTERNATIONALE

Demande internationale n°

PCT/FR2009/001388

C(suite). DOCUMENTS CONSIDERES COMME PERTINENTS		
Catégorie*	Identification des documents cités, avec, le cas échéant, l'indication des passages pertinents	no. des revendications visées
Y	EP 1 246 148 A (SICK AG [DE]) 2 octobre 2002 (2002-10-02) alinéa [0009] - alinéa [0014] -----	7-9
Y	GB 2 292 628 A (ROKE MANOR RESEARCH [GB]) 28 février 1996 (1996-02-28) page 4, ligne 6 - ligne 25 -----	10
A	US 4 288 819 A (WILLIAMS ROBERT T) 8 septembre 1981 (1981-09-08) abrégé -----	1-12
A	US 4 652 205 A (ROSS JOSEPH [US] ET AL) 24 mars 1987 (1987-03-24) le document en entier -----	1-12
A	US 5 180 910 A (SPRATTE HANS H [DE] ET AL) 19 janvier 1993 (1993-01-19) colonne 5, ligne 34 - ligne 40 -----	1-12

# RAPPORT DE RECHERCHE INTERNATIONALE

Renseignements relatifs aux membres de familles de brevets

Demande internationale n°

PCT/FR2009/001388

Document brevet cité au rapport de recherche	Date de publication	Membre(s) de la famille de brevet(s)	Date de publication
US 2003047672 A1	13-03-2003	AT 372484 T DE 10142362 A1 EP 1288559 A2	15-09-2007 27-03-2003 05-03-2003
EP 1246148 A	02-10-2002	AT 310294 T DE 10114784 A1 DE 50204914 D1	15-12-2005 10-10-2002 22-12-2005
GB 2292628 A	28-02-1996	AUCUN	
US 4288819 A	08-09-1981	AUCUN	
US 4652205 A	24-03-1987	AUCUN	
US 5180910 A	19-01-1993	DE 4029766 A1 EP 0476361 A2	02-04-1992 25-03-1992