
Octrooiraad



⑩ A **Terinzagelegging** ⑪ **8006761**

Nederland

⑲ NL

⑤④ **Werkwijze en inrichting voor de snelle bepaling van de karakteristieken van een verontreinigende aardolie.**

⑤① Int.Cl³.: G01N 33/18, G01N 33/28.

⑦① Aanvrager: Labofina S.A. te Brussel.

⑦④ Gem.: Ir. H.J.G. Lips c.s.
Haagsch Octrooibureau
Breitnerlaan 146
2596 HG 's-Gravenhage.

②① Aanvraag Nr. 8006761.

②② Ingediend 12 december 1980.

③② Voorrang vanaf 12 juni 1980.

③③ Land van voorrang: België (BE).

③① Nummer van de voorrangsaanvraag: 201011 .

⑥② - -

④③ Ter inzage gelegd 4 januari 1982.

De aan dit blad gehechte stukken zijn een afdruk van de oorspronkelijk ingediende beschrijving met conclusie(s) en eventuele tekening(en).

Werkwijze en inrichting voor de snelle bepaling van de karakteristieken van een verontreinigende aardolie.

De onderhavige uitvinding heeft betrekking op een eenvoudige werkwijze en op een inrichting voor de snelle bepaling van de karakteristieken van een verontreinigende olie op de plaats zelf waar hij op wateroppervlakken, stranden en kusten wordt gestort.

Het is bekend dat, wanneer ruwe aardolie of aardoliefracties worden uitgegoten op een wateroppervlak en in het bijzonder op zeewater, de olie op het oppervlak blijft en daarna een continue vlek vormt die de neiging heeft tot verstrooien. Deze olievlekken zijn natuurlijk onwenselijk omdat zij de overdracht van zuurstof en licht voorkomen, hetgeen noodzakelijk is voor het leven onder het zeewater.

Anderzijds, als deze olievlekken niet binnen een korte tijdsperiode worden gedispergeerd verouderen deze olievlekken of verwaaien met zeewater zodat een emulsie wordt gevormd, die gewoonlijk wordt genoemd "chocoladeslagroom" die praktisch niet dispergeerbaar is, hetgeen vervolgens ecologische problemen oplevert.

De omvang van deze ecologische problemen hangt voornamelijk af van de snelheid waarmee men met geschikte middelen tussenbeide komt. Deze laatsten dienen echter noodzakelijkerwijs te zijn aangetast aan het te verwijderen verontreinigende materiaal. De werking van de geschikte middelen ter verwijdering van het verontreinigend materiaal kan echter tot werkelijkheid worden gebracht alleen nadat enkele karakteristieken van het te behandelen verontreinigend materiaal is bepaald.

Deze bepalingen worden echter in het algemeen niet ter plaatse maar in laboratoria uitgevoerd, hetgeen tijdsverlies oplevert tengevolge van het transport van de te onderzoeken monsters tussen deze plaats en deze laboratoria.

Het is daarom van wezenlijk belang en zelfs geboden veel sneller de noodzakelijke informatie te bezitten teneinde de geschikte middelen zo snel mogelijk

hunwerk te laten doen ter doeltreffende verwijdering van het verontreinigende materiaal.

Omdat het om logistieke redenen zeer moeilijk is het materiaal van een laboratorium samen met ver-
5 fijnde produkten ter plaatse over te brengen, bestaat erdaarom een behoefte aan een eenvoudig materiaal, uitermate gebruikelijke produkten en werkwijzen die niet noodzakelijkerwijze zijn afgeleid van gespecialiseerde en geavanceerde laboratoriumprocedures, teneinde de
10 voornaamste karakteristieken van het te verwijderen verontreinigend materiaal te bepalen.

Aanvraagster heeft nu een werkwijze en een in-
richting gevonden, die het mogelijk maken het doel van de uitvinding te bereiken.

15 Een doel van de onderhavige uitvinding is het verschaffen van een werkwijze en een inrichting voor de snelle bepaling van de karakteristieken van een verontreinigende olie, onder gebruikmaking van eenvoudig materiaal en eenvoudige methoden en gebruikelijke pro-
20 dukten.

Een ander doel van de onderhavige uitvinding is het verschaffen van een werkwijze en een inrichting voor de snelle bepaling van de karakteristieken van een verontreinigende olie die direct ter plaatse toepasbaar is.

25 De werkwijze en inrichting van de onderhavige uitvinding voor het snel bepalen van de karakteristieken van een waterbevattende verontreinigende olie bestaat uit:

a) Het bepalen van het watergehalte van het
30 mengsel water-verontreinigend materiaal.

- door in het bovenste deel van een glazen
buis, afgescheiden van het onderste gedeelte door een kraan, een beker gevuld met het mengsel water-verontreinigend materiaal, een voldoende hoeveelheid oplosmiddel
35 voor olieprodukten, praktisch onoplosbaar in water, met een soortelijk gewicht dat significant hoger is dan dat van water en een waterafstotend coalescerend middel, te brengen,

- door de bovenste opening van de buis door

middel van een stop af te sluiten,

- door de buis te roeren tot volledige oplossing van het mengselwater-verontreinigend materiaal in het oplosmiddel,

5 - door de kraan te openen die het bovenste deel van de buis scheidt van het lagere gedeelte teneinde decantering van het mengsel mogelijk te maken in twee fasen, waarbij de waterige fase boven de organische fase komt te liggen,

10 - door de schaalverdeling nul van een schaal die vooraf gestandaardiseerd is in percentages water, en beweegbaar is langs het onderste deel van de buis, te plaatsen tegenover de bovenste meniscus van de waterige fase, zodat de schaalverdeling van de beweegbare schaal
15 tegenover de laagste meniscus van de waterige fase het watergehalte van het mengsel water-verontreinigend materiaal geeft;

b) het bepalen van het soortelijk gewicht van het mengsel water-verontreinigend materiaal.

20 - door aan een gecalibreerde veer, gebracht in een glazen buis die op elke toegankelijke plaats kan zijn aangehaakt, een vat te hangen van bekend volume, gevuld met het mengsel water-verontreinigend materiaal en afgesloten met een deksel dat doorsneden is met de
25 aanhechtingsstaaf van de gecalibreerde veer,

- door de schaalverdeling, aangegeven op een vaste schaal, bevestigd aan de glazen staaf, vooraf gestandaardiseerd in een soortelijk gewicht en geplaatst tegenover het instelmerk van de gecalibreerde veer,
30 af te lezen;

c) het beginkookpunt van het verontreinigend materiaal te bepalen.

- door in een glazen buis met een afdichtingsorgaan aan het bovenste gedeelte daarvan en een kraan
35 aan het onderste gedeelte daarvan, te brengen een voldoende hoeveelheid mengsel water-verontreinigend materiaal en een voldoende hoeveelheid van een in water oplosbaar oplosmiddel van een glycoltype en praktisch onoplosbaar in het verontreinigend materiaal, hetgeen

de afscheiding van water uit het mengsel water-verontreinigend materiaal begunstigt,

5 - door het mengsel te laten decanteren tot de vorming van twee fasen, waarbij de waterige fase zich beneden de organische fase bevindt,

- door de waterige fase te verwijderen door de kraan te openen,

10 - door vervolgens in de glazen buis te brengen een voldoende hoeveelheid van een mengsel, dat watervrij calciumchloride en watervrij natriumsulfaat bevat, ter volledige verwijdering van water dat in de organische fase aanwezig is,

15 - door het monster van verontreinigend materiaal vrij van water terug te winnen door de kraan te openen, waarbij het calciumchloride en natriumsulfaat in het onderste gedeelte van de glazen buis te houden door middel van een gefrit glas,

20 - door het monster van watervrij verontreinigend materiaal te brengen in een inrichting, gevormd door een glazen buis, die een eerste hellende zijdelingse buis die een thermometer bevat, en een tweede zijdelingse buis die diametraal tegenover de eerste aanwezig is en gevormd is uit twee horizontale takken die zijn samengebonden door middel van een verticale tak, waarbij de
25 verticale tak aan de top is voorzien van een ontluchtingspijp, waarbij de tweede buis de terugvloeiing van het gedestilleerde materiaal in de glazen buis door de verschillende takken verzekert, en waarbij de laagste horizontale tak zich uitstrekt binnen de glazen buis
30 ter begunstiging van de vorming van een vloeibare stop die de afvoer van de dampen direct door de tweede zijdelingse buis vermijdt,

35 - door het toestel aan te haken aan een metalen cilinder, die geplaatst is rondom de brander van een lasfakkel, die is voorzien van een kleine gasfles,

- door de glazen buis te verhitten tot het tijdstip, waarop de terugvloeiing optreedt,

- door de temperatuur te noteren, die wordt aangegeven op de thermometer op het tijdstip dat de terug-

8006761

vloeiing optreedt.

De onderhavige uitvinding heeft ook betrekking op een inrichting voor de bepaling van de hierboven beschreven karakteristieken, en deze inrichting omvat:

- 5 - een toestel voor het snel bepalen van het watergehalte van het mengsel water-verontreinigend materiaal, samengesteld uit een nauwe en lange beker van bekend volume, een verticaal geplaatste glazen buis, samengesteld uit twee buizen, die van het ene eind naar
- 10 het andere naast elkaar zijn geplaatst en samen zijn verbonden door middel van een uitwendige flens, waarbij de bovenste buis een constante diameter heeft hoger dan die van de beker, waarbij de laagste buis een constante diameter heeft, die kleiner is dan die van de bovenste
- 15 buis en een kraan aan zijn bovenste gedeelte en een bol aan zijn onderste gedeelte heeft, en tenslotte een beweegbare schaal, die vooraf gestandaardiseerd is in percentages water, die langs de onderste glazen buis glijdt;
- 20 - een toestel voor het snel bepalen van het soortelijk gewicht van het mengsel water-verontreinigend materiaal, samengesteld uit een verticaal geplaatste starre metalen draad, aan het bovenend krom ter vorming van een haak, terwijl het onderste gedeelte is geleid
- 25 in een glazen buis, een gecalibreerde veer, die aangehaakt is aan het onderste uiteinde van de metalen draad, waarbij de gecalibreerde veer een instellingsmerk aan het onderste uiteinde heeft, en een tweede starre metalen draad, die is aangehaakt aan het onderste uiteinde van
- 30 de gecalibreerde veer, waarbij het onderste uiteinde van de tweede metalen draad uit de bodem van de glazen buis komt, een vat, gevuld met het mengsel van water-verontreinigend materiaal en aangehaakt aan het onderste uiteinde van de tweede starre metalen draad, en een vast
- 35 gemaakt toestel, dat een schaalverdeling van soortelijk gewicht heeft, en uitwendig is verbonden aan de glazen buis en zodanig is geplaatst, dat de schaalverdeling nul van het toestel tegenover het instelmerk van de gecalibreerde veer is gelegen wanneer het aangehaakte vat leeg

8006761

is;

- een toestel voor het snel bepalen van een beginkookpunt van het verontreinigende materiaal, samengesteld uit een verhittingstoestel, dat omvat een lasfakkel, met toevoer van een gasfles, waarbij de horizontale pijp van de lasfakkel verticaal naar boven is gebogen ter vorming van de kop van de brander, waarbij de kop van de brander in een cilindrisch metalen omhulsel is geplaatst, en verticaal geplaatste glazen buis, die het te onderzoeken verontreinigende materiaal dat vrij is van water, bevat, waarbij de glazen buis omvat aan zijn bovenste gedeelte een eerste uitwendige zijdelingse buis, die naar boven helt en waarin een thermometer is gebracht, zodat de bol van de thermometer het axiale gedeelte van de glazen buis bereikt, en een tweede uitwendige zijdelingse buis die condensatie en terugvloeiing van gedestilleerde produkten verzekert, waarbij de tweede zijdelingse buis diametraal is gelegen tegenover de eerste, en is samengesteld uit twee horizontale takken, die samen zijn verbonden met een verticale tak die aan de top is voorzien van een ontluchtingspijp, waarbij het uiteinde van de bovenste horizontale buis tegenover de thermometerbol is gelegen, waarbij de laagste horizontale tak binnen de glazen buis een naar beneden gerichte verticale uitbreiding van een geleidelijk beperkte diameter heeft, terwijl de glazen buis wordt geleid in de cilindrische metalen mantel en zodanig daaraan is vastgemaakt, dat de bodem van de glazen buis steeds op dezelfde hoogte is ten opzichte van de vlam van de brander, en zodanig dat het van een schaalverdeling voorziene gedeelte van de thermometer buiten de cilindrische metalen omhulling is gelegen.

De bepaling van de verschillende karakteristieken, die hierboven zijn beschreven in overeenstemming met de werkwijze volgens de uitvinding en door middel van de inrichting volgens de uitvinding maakt het mogelijk snel met zekerheid de middelen te selecteren die moeten werken ter verwijdering van de verontreinigende olie.

De bepaling van het watergehalte van het mengsel

8006761

water-verontreinigend materiaal maakt het bijvoorbeeld
mogelijk het geschiktste type terugwinningstoestel te
kiezen. De bepaling van het soortelijk gewicht maakt het
mogelijk de geschiktste modaliteiten van treilen te
5 voorzien teneinde een hoge opbrengst van terugwinning
te verzekeren.

De bepaling van het beginkookpunt van het ver-
ontreinigend materiaal maakt het mogelijk het tempera-
tuurtraject te kennen, welke het flashpunt van het ver-
10 ontreinigend materiaal omvat door middel van een diagram,
dat het traject van flashpunt ten opzichte van het begin-
kookpunt geeft. De kennis van deze karakteristiek is
zeer belangrijk voor de veiligheid van de middelen waar-
mee moet worden gewerkt tengevolge van de risico's van
15 ontploffing.

Andere karakteristieken kunnen ook snel worden
bepaald door middel van methoden onder toepassing van
een vereenvoudigd materiaal. Op dit terrein kan worden
genoemd de bepaling van de viscositeit door middel van
20 een kraal-druppels viscosimeter of een stroom-meter als
de vloeistof zeer visceus is of ook nog de bepaling van
het vloeipunt of het vriespunt, of nog de bepaling van
de reactie van het verontreinigend materiaal met betrek-
king tot bepaalde gebruikelijke dispergeermiddelen en
25 de-emulgeermiddelen.

De onderhavige uitvinding wordt nu beschreven
aan hand van bijgaande tekeningen.

Fig. 1 is een diagram van het toestel voor de
bepaling van het watergehalte van het mengsel van water-
30 verontreinigend materiaal;

Fig. 2 is een diagram van het toestel voor de
bepaling van het soortelijk gewicht van het mengsel
water-verontreinigend materiaal;

Fig. 3 is een diagram van het toestel voor de
35 bepaling van het beginkookpunt van het verontreinigend
materiaal;

Fig. 4 is een diagram van het toestel ter ver-
wijdering van water uit het mengsel water-verontreinigend
materiaal;

Fig. 5 is een diagram dat het traject van het vlammpunt versus het beginkookpunt van het verontreinigend materiaal geeft.

5 Door middel van het toestel dat in fig. 1 is weergegeven wordt het watergehalte van het mengsel water-verontreinigend materiaal bepaald door eerst de beker tot de rand te vullen met het mengsel water-verontreinigend materiaal. De beker kan elke mogelijke vorm hebben in zoverre dat hij gemakkelijk kan worden
10 gebracht in de glazen buis 11 en vrij in de buis 11 kan bewegen.

De beker 10, gevuld met het mengsel water-verontreinigend materiaal, wordt eerst gebracht in de buis 11, terwijl de kraan 12 is gesloten. Daarna wordt
15 een oplosmiddel voor olieprodukten, dat praktisch in water onoplosbaar is en waarvan het soortelijk gewicht hoger is dan dat van water, dat een waterafstotend coalesceringsmiddel bevat, in buis 11 gebracht. Het oplosmiddel moet een gebruikelijk oplosmiddel zijn en
20 in het algemeen wordt chloroform of tetrachloorkoolstof gebruikt. De buis 11 wordt daarna gesloten door middel van een stop 13 en het toestel wordt geroerd totdat het mengsel water-verontreinigend materiaal volledig is opgelost. Op dit tijdstip wordt de kraan 12 geopend en
25 men laat de vloeistof in de buis 14 stromen die aan het einde een bol 15 heeft. De vloeistof wordt verdeeld in twee fasen, één organische fase en een waterige fase, waarbij de waterige fase boven de organische fase aanwezig is tengevolge van het soortelijk gewicht van het
30 oplosmiddel. De schaalverdeling nul van de beweegbare schaal 16 die langs de buis 14 glijdt, wordt glijdend gebracht tot tegenover de bovenste meniscus van de waterige fase en de schaalverdeling die ligt tegenover de laagste meniscus van de waterige fase geeft het per-
35 centage water. De beweegbare schaal 16 is vooraf onderverdeeld in waterpercentages. De schaal van de schaalverdeling hangt af van het volume van de beker 10 en van de diameter van de buis 14 waarlangs de beweegbare schaal 16 glijdt.

8006761

In overeenstemming met een voorkeurs-uitvoerings-
vorm van het toestel volgens de onderhavige uitvinding is
de beker 10 nauw en lang teneinde gemakkelijk in de buis
11 gebracht te kunnen worden. Het toestel is bij voorkeur
5 samengesteld uit drie losneembare stukken, omvattende
de buis 11, een centraal stuk omvattende de kraan 12,
die aan de top voorzien is van de buis 17 die verbonden
is aan de buis 11 door middel van een uitwendige flens
enerzijds en uitgebreid met een buis 18 verbonden aan de
10 buis 14 door middel van een uitwendige flens anderzijds.
Bij voorkeur heeft de buis 14 een smallere diameter dan
die van de buis 11 teneinde de nauwkeurigheid van het
aflezen te verbeteren.

Door middel van het toestel dat is weergegeven
15 in fig. 2, wordt het soortelijk gewicht van het mengsel
van water-verontreinigend materiaal bepaald door eerst
een vat 20, dat is afgesloten door middel van een deksel
21 waarin een starre metalen garen 22 is gehaakt. Het
bovenste deel van de metalen garen 22 is gebracht in een
20 glazen buis 23 en het bovenste uiteinde van het metalen
garen 22 is gehaakt aan het onderste uiteinde van een
gecalibreerde veer 24. Het onderste uiteinde van de gecalib-
breerde veer 24 heeft een instelmerk 25 dat gelegen is
tegenover de schaalverdeling nul van een bevestigde schaal,
25 wanneer niets aan het metalen garen hangt, waarbij de
vastgemaakte schaal vooraf is gestandaardiseerd in soor-
telijk gewicht en uitwendig is aangehaakt aan de glazen
buis 23. Het bovenste uiteinde van de gecalibreerde veer
24 die steeds aanwezig is binnen de glazen buis 23 is
30 vastgehaakt aan het onderste uiteinde van een starre
metalen garen 26 waarvan het bovenste gedeelte uit de
glazen buis 23 komt en is gekromd in de vorm van een haak.

De lengte van het verloop van de gecalibreerde
veer 24, in de glazen buis 23 is afgezet ter verkrijging
35 van een goede nauwkeurigheid van de meting. In het alge-
meen bedraagt de lengte van het verloop 10cm voor een
traject van soortelijk gewicht gelegen tussen 0,6 en 1.

Door middel van het toestel dat is weergegeven
in fig. 3 wordt het beginkookpunt van het watervrije

8006761

verontreinigend materiaal bepaald. De verwijdering van water uit het mengsel water-verontreinigend materiaal wordt uitgevoerd door middel van het toestel dat is weergegeven in fig. 4. Deze verwijdering wordt uitgevoerd door een voldoende hoeveelheid mengsel water-verontreinigend materiaal samen met in water oplosbaar oplosmiddel, dat praktisch onoplosbaar is in de verontreinigende olie, te brengen in een glazen buis 40 die aan het onderste uiteinde zich uitstrekt door middel van een kraan 41 en aan het onderste gedeelte daarvan een gefrit glas 42 heeft. Het gebruikte oplosmiddel is in het algemeen van een glycoltype en meer in het bijzonder propyleenglycol. Deze types oplosmiddel zijn niet hinderlijk voor het bepalen van het beginkookpunt van het verontreinigend materiaal omdat hun kookpunt aanzienlijk hoger is dan dat van de lichte componenten die de verontreinigende olie kunnen bevatten. De buis 40 wordt daarna gesloten, terwijl de kraan 41 ook is gesloten en het toestel wordt geroerd teneinde water te extraheren uit de verontreinigende olie. Het mengsel verdeelt zich in twee fasen, één waterige fase die water en het oplosmiddel bevat, en de andere fase die het verontreinigende materiaal bevat. De kraan 41 wordt daarna geopend en men laat de waterige fase wegstromen. Teneinde de laatste sporen van water die in de verontreinigende olie aanwezig zijn te verwijderen wordt een voldoende hoeveelheid van een mengsel dat watervrij calciumchloride en watervrij natriumsulfaat in de buis 40 gebracht. Het mengsel wordt geroerd en daarna wordt de vloeibare fase teruggewonnen. De vloeibare fase bestaat uit het watervrije verontreinigend materiaal, terwijl het mengsel van calciumchloride en natriumsulfaat op het gefritte glas 42 wordt gehouden. De teruggewonnen hoeveelheid verontreinigend materiaal wordt daarna behandeld in het toestel dat is weergegeven in fig. 3.

De hoeveelheid watervrij verontreinigend materiaal wordt gebracht in een verticale glazen buis 30, dat een uitwendig naar boven hellende zijdelingse buis 31 en een tweede zijdelingse buis 32 die diametraal tegen-

8006761

over de eerste is gelegen, omvat. De zijdelingse buis 32 heeft twee horizontale takken 33 en 34 die samen zijn verbonden door een verticale tak 35, die aan de top is voorzien van een ontluchtungs-
5 pijp 36. De tak 34 strekt zich binnen de buis 30 uit, waarbij hij zich verticaal uitstrekt en naar beneden is geplaatst, en een diameter heeft die geleidelijk wordt beperkt teneinde te werken als een vloeistofstop tijdens het destilleren van de
10 produkten. Er is in voorzien, dat de buis 32 de condensatie en de terugvloeiing van de gedestilleerde produkten via de buis 30 verzekert. Een thermometer 37 wordt in de buis 31 gebracht en de bol 38 van de laatste wordt in het axiale gedeelte van de buis 30 en tegenover de tak 33 van de buis 32 geplaatst.

15 Dit toestel wordt vastgehaakt aan een verticaal geplaatste cilindrische metalen omhulling 50, door middel van een bevestigingsbeugel.

Het verontreinigend materiaal wordt gedestilleerd door verhitting met de brander 51 van een lasfakkel 52,
20 die toelevering krijgt vanuit een kleine gasfles 53. De horizontale pijp 54, die de gasfles 53 verbindt aan de kop van de brander 51 is verticaal naar boven gekromd teneinde de kop van de brander in de metalen omhulling 50 te plaatsen.

25 Wanneer het verontreinigende materiaal in de buis 30 wordt verhit stijgen de dampen in de buis 30 op, condenseren op de thermometer 37 en in de tak 33 die eventueel wordt gekoeld door middel van een stuk vochtig katoen-geheel; het condensaat dat door de vertakkingen
30 35 en 34 stroomt, verzekert de terugvloeiing naar de buis 30 en vormt een vloeistofstop, zodat de dampen niet direct kunnen opstijgen door de vertakkingen 34, 35 en 36. Wanneer de terugvloeiing is ingesteld en wanneer druppels op de bol 38 van de thermometer 37 druppelen, is de
35 destillatie in stationaire toestand en daarna kan de temperatuur op de thermometer 37 worden afgelezen. Deze temperatuurwaarde wordt overgebracht op een diagram, dat het traject van het vlampunt van het verontreinigde materiaal ten opzichte van het beginkookpunt daarvan geeft.

8006761

Het volgende voorbeeld wordt gegeven teneinde de onderhavige uitvinding beter toe te lichten maar dient niet ter beperking daarvan.

Voorbeeld.

5 Het volgende experiment werd uitgevoerd met een verontreinigend materiaal dat 22% ruwe aardolie en 78% water bevatte. Het verontreinigende materiaal was aanwezig als een omgekeerde emulsie van het chocoladeslagroomtype. Het soortelijk gewicht van het mengsel
10 water-verontreinigend materiaal was 1,01 en het vlampunt van het verontreinigende materiaal was 36°C. Deze laatste karakteristieken werden nauwkeurig bepaald.

De werkwijze en de inrichting volgens de uitvinding werden daarna gebruikt ter bepaling van verschillende
15 karakteristieken van het verontreinigend materiaal.

Eerst werd de beker tot de rand gevuld met het mengsel water-verontreinigend materiaal. De beker werd in de glazen buis gebracht die is weergegeven in fig. 1. Daarna werd 100 ml chloroform samen met twee druppels
20 primair oleïneamineacetaat als waterverdrijvend coalesceringsmiddel in deze glazen buis gebracht. Het mengsel liet men door de kraan heen stromen in de lagere buis, en het watergehalte van het mengsel water-verontreinigend materiaal werd bepaald in overeenstemming met de hierboven beschreven methode. Gevonden werd, dat het watergehalte 72% bedroeg.

Het vat dat is weergegeven in fig. 2 werd daarna gevuld met het mengsel water-verontreinigend materiaal ter bepaling van het soortelijk gewicht.

30 Het vat dat gevuld was tot de rand werd aan het toestel gehangen dat in fig. 2 is weergegeven en het gevonden soortelijk gewicht was 1,03.

Daarna werd 40 ml van het mengsel water-verontreinigend materiaal in de glazen buis gebracht die is weergegeven in fig. 4, samen met 60 ml propyleenglycol.

Na decanteren van het mengsel in twee fasen werd de waterige fase verwijderd. In dezelfde buis werd 20 g van een 4/1 mengsel van CaCl_2 en Na_2SO_4 gebracht. Het mengsel werd geroerd en het watervrij verontreinigend

materiaal werd teruggewonnen.

De teruggewonnen hoeveelheid watervrij verontreinigend materiaal werd in de glazen buis gebracht die is weergegeven in fig. 3, en de brander van de lasfakkel werd aangestoken teneinde het verontreinigende materiaal te destilleren. Toen de terugvloeiing was ingesteld viel een druppel op de bol van de thermometer. De temperatuur die door de thermometer werd aangegeven was 105°C .

Deze temperatuur werd overgebracht op het diagram van fig. 5, en het vlampunt dat met deze temperatuur overeenkwam, bedroeg 39°C .

Er wordt opgemerkt, dat de bepaling van de karakteristieken van het verontreinigende materiaal in overeenstemming met de werkwijze volgens de uitvinding van voldoende nauwkeurigheid is om de middelen uit te kiezen die hun werk doen ter verwijdering van de verontreinigende olie.

Conclusies.

8006761

- C o n c l u s i e s -

1. Werkwijze voor het snel bepalen van de karakteristieken van een waterbevattende verontreinigende olie, met het kenmerk, dat men

(a) het watergehalte van het mengsel water-verontreinigend materiaal bepaalt

- door in het bovenste gedeelte van een glasbuis (11), dat is gescheiden van het onderste gedeelte (14) door een kraan (12), een beker (10) te brengen die is gevuld met het mengsel water-verontreinigend materiaal, een voldoende hoeveelheid van een oplosmiddel voor olieprodukten, dat praktisch in water onoplosbaar is en een soortelijk gewicht heeft dat significant hoger is dan dat van water, en een water-afstotend coalesceringsmiddel,

- door het bovenste uiteinde van de buis (11) af te sluiten door middel van een stop (13),

- door de buis (11) te roeren tot volledige solubilisering van het mengsel water-verontreinigend materiaal in het oplosmiddel,

- door de kraan (12) die het bovenste gedeelte (11) van de buis scheidt van het onderste gedeelte (14) te openen teneinde decantering van het mengsel in twee fasen mogelijk te maken, waarbij de waterige fase boven de organische fase komt te liggen,

- door de schaalverdeling nul van een schaal (16) die vooraf gestandaardiseerd is in percentage water en beweegbaar is langs het onderste gedeelte (14) van de buis, te plaatsen tegenover de bovenste meniscus van de waterige fase, waarbij de verdeling van de bewegelijke schaal (16) tegenover de laagste meniscus van de waterige fase het watergehalte van het mengsel water-verontreinigend materiaal geeft;

(b) het soortelijk gewicht van het mengsel water-verontreinigend materiaal bepaalt

- door aan een gecalibreerde veer (24), gebracht in een glazen buis (23) die op elke toegankelijke plaats kan worden vastgemaakt, een vat (20) van bekend

8006761

het mengsel met volume te hangen, dat is gevuld met het mengsel water-
verontreinigend materiaal, en afgesloten met een deksel
(21) dat doorsneden is met de aanhechtingsstaaf (22) van
de gecalibreerde veer (24), door de schaalverdeling die
5 is aangegeven op de vaste schaal, die is bevestigd aan
de glazen buis, en van tevoren is gestandaardiseerd in
soortelijk gewicht en geplaatst is tegenover het instel-
merk (25) van de gecalibreerde veer (24) af te lezen,

(c) het beginkookpunt van het verontreinigende
10 materiaal bepaalt

- door in een glazen buis (40) met een afsluit-
middel aan het bovenste gedeelte en een kraan (41) aan
het onderste gedeelte, een voldoende hoeveelheid van een
mengsel water-verontreinigend materiaal en een voldoende
15 hoeveelheid van een oplosmiddel van het glycoltype, dat
in-water oplosbaar en praktisch onoplosbaar in veront-
reinigend materiaal is, te brengen zodat de afscheiding
van water uit het mengsel water-verontreinigend materiaal
wordt begunstigd,

20 - door het mengsel te laten decanteren tot twee
fasen worden gevormd, waarbij de waterige fase beneden
de organische fase ligt,

- door de waterige fase te verwijderen door de
kraan (41) te openen,

25 - door daarna in de glazen buis (40) een vol-
doende hoeveelheid van een mengsel, dat watervrij cal-
ciumchloride en watervrij natriumsulfaat bevat, te
brengen teneinde de verwijdering van water dat aanwezig
is in de organische fase, te vervolmaken,

30 - door het monster van watervrij verontreinigend
materiaal terug te winnen door de kraan (41) te openen,
waarbij calciumchloride en natriumsulfaat onderin de
glazen buis (40) worden gehouden door middel van een
gefrit glas (42),

35 - door het watervrij verontreinigend materiaal
te brengen in een toestel dat is gevormd door een glazen
buis (30) dat omvat een eerste hellende buis aan de zij-
kant (31) die een thermometer (37) bevat, en een tweede
buis (32), die diametraal is gelegen tegenover de eerste

8006761

en gevormd is door twee horizontale takken (33 en 34) die samen zijn verbonden door een verticale tak (35), waarbij de verticale tak (35) aan de top is voorzien van een ontluchtingspijp (36), waarbij de tweede buis (32) de
5 terugvloeiing verzekert van het gedestilleerde materiaal in de glazen buis (30) via de verschillende takken, waarbij de laagste horizontale tak (34) zich uitstrekt binnen de glazen buis (30) ter begunstiging van de vorming van een vloeibare stop ter vermindering van de afvoer van de
10 dampen direct door de tweede buis (32) aan de zijkant,
- door het toestel aan te haken aan een metalen cilinder (50) die geplaatst is rondom de brander (51) van een lasfakkel (52) die zijn toevoer krijgt uit een kleine gasfles (53),
15 - door de glasbuis te verhitten tot het tijdstip waarop de terugvloeiing optreedt,
- door de temperatuur op te nemen die op de thermometer (37) wordt aangegeven ten tijde dat terugvloeiing optreedt.

20 2. Werkwijze volgens conclusie 1, met het kenmerk, dat het oplosmiddel voor olieprodukten, praktisch onoplosbaar in water en met een soortelijk gewicht dat significant hoger is dan dat van water, welk
25 oplosmiddel wordt gebracht in een buis (1), chloroform en/of tetrachloorkoolstof is.

30 3. Werkwijze volgens conclusie 1, met het kenmerk, dat het oplosmiddel, in water oplosbaar en praktisch onoplosbaar in de verontreinigende olie, welk oplosmiddel wordt gebracht in de buis (40) een glycolderivaat is.

4. Werkwijze volgens conclusie 3, met het kenmerk, dat het oplosmiddel dat in de buis (40) wordt gebracht, propyleenglycol is.

35 5. Inrichting voor het snel bepalen van karakteristieken van een verontreinigende olie die water bevat, gekenmerkt, door:

8006761

- een toestel voor het snel bepalen van het watergehalte van het mengsel water-verontreinigend materiaal, samengesteld uit een nauween lange beker (10) van bekend volume, een verticaal geplaatste glazen buis, samengesteld uit twee buizen (11 en 14) die met hun einden naast elkaar zijn geplaatst en samen zijn verbonden door middel van een uitwendige flens, waarbij de bovenste buis (11) een constante diameter heeft die groter is dan die van de beker (10), waarbij de laagste buis (14) een constante diameter heeft die kleiner is dan die van de bovenste buis (11) en een kraan (12) aan het bovenste gedeelte daarvan en een bol (15) aan het onderste gedeelte daarvan heeft, en tenslotte een beweegbare schaal (16), die vooraf gestandaardiseerd is in percentages water, welke schaal kan glijden langs de onderste glazen buis (14);

- een toestel voor het snel bepalen van het soortelijk gewicht van het mengsel water-verontreinigend materiaal, samengesteld uit een verticaal geplaatste starre metalen draad (26), en het bovenste gedeelte daarvan gekromd zodat een haak wordt gevormd, terwijl het onderste gedeelte in een glazen buis (23) is gebracht, een gecalibreerde veer (24), die aan het onderste uiteinde van de metalen draad (26) is vastgehaakt, welke gecalibreerde veer (24) een instelmerk (25) aan het onderste uiteinde daarvan heeft en een tweede starre metalen draad (22) die aan het onderste uiteinde van de gecalibreerde veer (24) is vastgehaakt, waarbij het onderste uiteinde van de tweede metalen draad (22) uit de bodem van de glazen buis (23) komt, een vat (20) dat is gevuld met het mengsel water-verontreinigend materiaal en is vastgehaakt aan het onderste uiteinde van de tweede starre metalen draad (22), en een bevestigingstoestel, dat van een schaalverdeling is voorzien voor soortelijk gewicht en uitwendig is verbonden aan de glazen buis (23) en zodanig is geplaatst dat de schaalverdeling nul van het toestel tegenover het instelmerk (25) van de gecalibreerde veer (24) ligt, wanneer het samengehaakte vat (20) leeg is;

8006761

- een toestel voor het snel bepalen van het beginkookpunt van het verontreinigende materiaal, dat is samengesteld uit een verhittingstoestel dat een lasfakkel (52) omvat, dat toelevering krijgt vanuit een gasfles (53), terwijl de horizontale pijp (54) van de lasfakkel (52) verticaal naar boven is gebogen ter vorming van de kop van de brander (51), welke kop van de brander (51) is geplaatst in een cilindrische metalen omhulling (50), een verticaal geplaatste glazen buis (30), die het te onderzoeken watervrije verontreinigende materiaal bevat, waarbij de glazen buis (30) omvat aan het bovenste gedeelte daarvan een eerste uitwendige buis (31) aan de zijkant en naar boven hellend, waarin een thermometer (37) is gebracht zodat de bol (38) van de thermometer (37) het axiale gedeelte van de glazen buis (30) bereikt, en een tweede uitwendige buis (32) aan de zijkant, die condensatie en terugvloeiing van de gedestilleerde producten verzekert, welke tweede buis (32) aan de zijkant diametraal is gelegen tegenover de eerste, en is samengesteld uit twee horizontale takken (33 en 34), die samen zijn verbonden met een verticale tak (35), die aan de top is voorzien van een ontluchtingspijp (36), waarbij het uiteinde van de bovenste horizontale tak (33) tegenover de bol (38) van thermometer (37) is gelegen, terwijl de laagste horizontale tak (34) binnen de glazen buis (30) een naar beneden staande verticale verlenging van een geleidelijk beperkte diameter heeft, welke glazen buis (30) is gebracht in de cilindrische metalen omhulling (50) en daaraan zodanig is bevestigd, dat de bodem van de glazen buis (30) steeds op dezelfde hoogte is met het oog op de vlam van de brander (51) en zodanig dat het van schaalverdeling voorzien gedeelte van de thermometer (37) buiten de cilindrische metalen omhulling (50) is gelegen.

6. Inrichting volgens conclusie 5, met het kenmerk, dat het toestel voor het bepalen van het watergehalte van het mengsel water-verontreinigend materiaal is samengesteld uit drie losneembare stukken,

8006761

...welke glazen buis (11), een centraal gedeelte dat de
...kraan (12) bevat en de glazen buis (14) omvat, waarbij
de stukken samen zijn verbonden door middel van uit-
wendige flenzen.

- 5 7. Werkwijzen en inrichtingen zoals beschreven
zijn of besloten liggen in de beschrijving en/of het
voorbeeld.

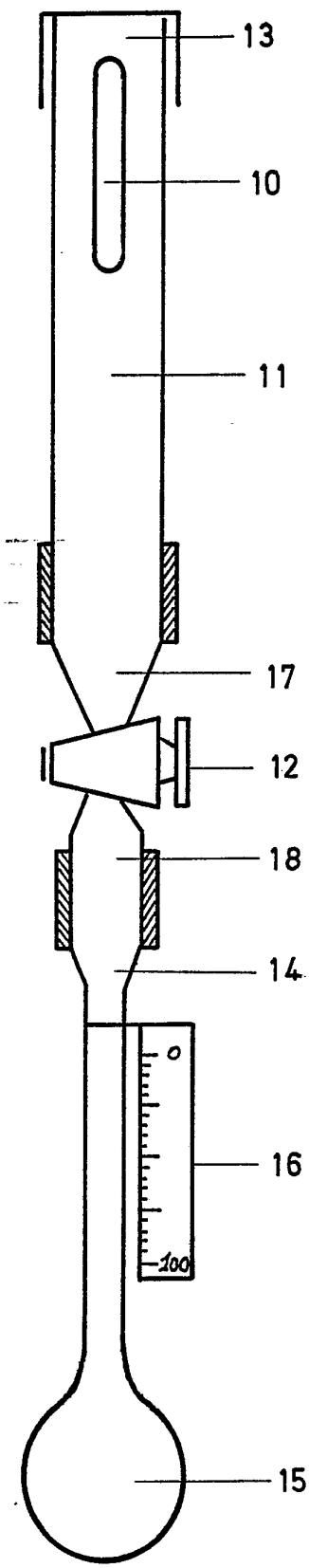


FIG. 1
8006761

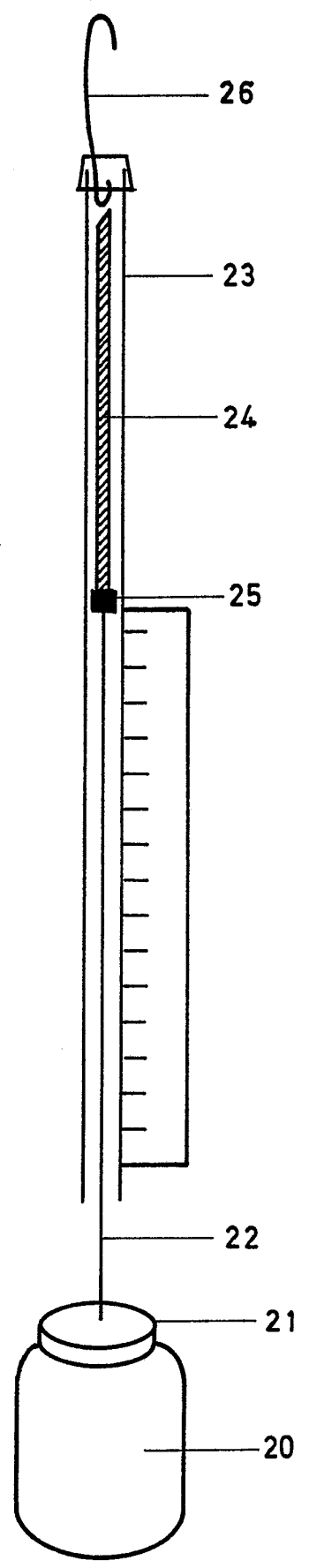


FIG. 2
LABOFINA S.A.

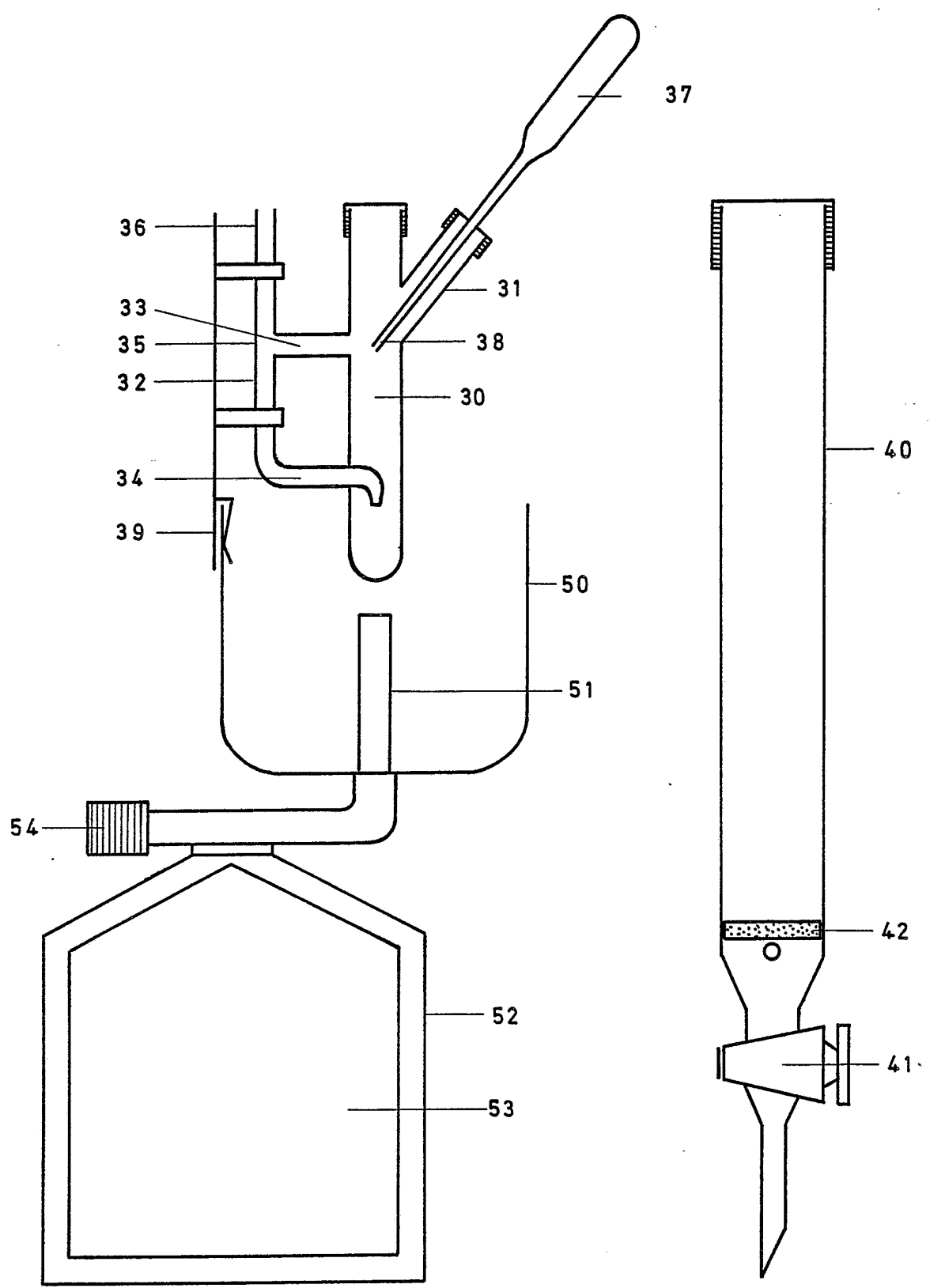


FIG. 3

FIG. 4

8006761

LABOFINA S.A.

III

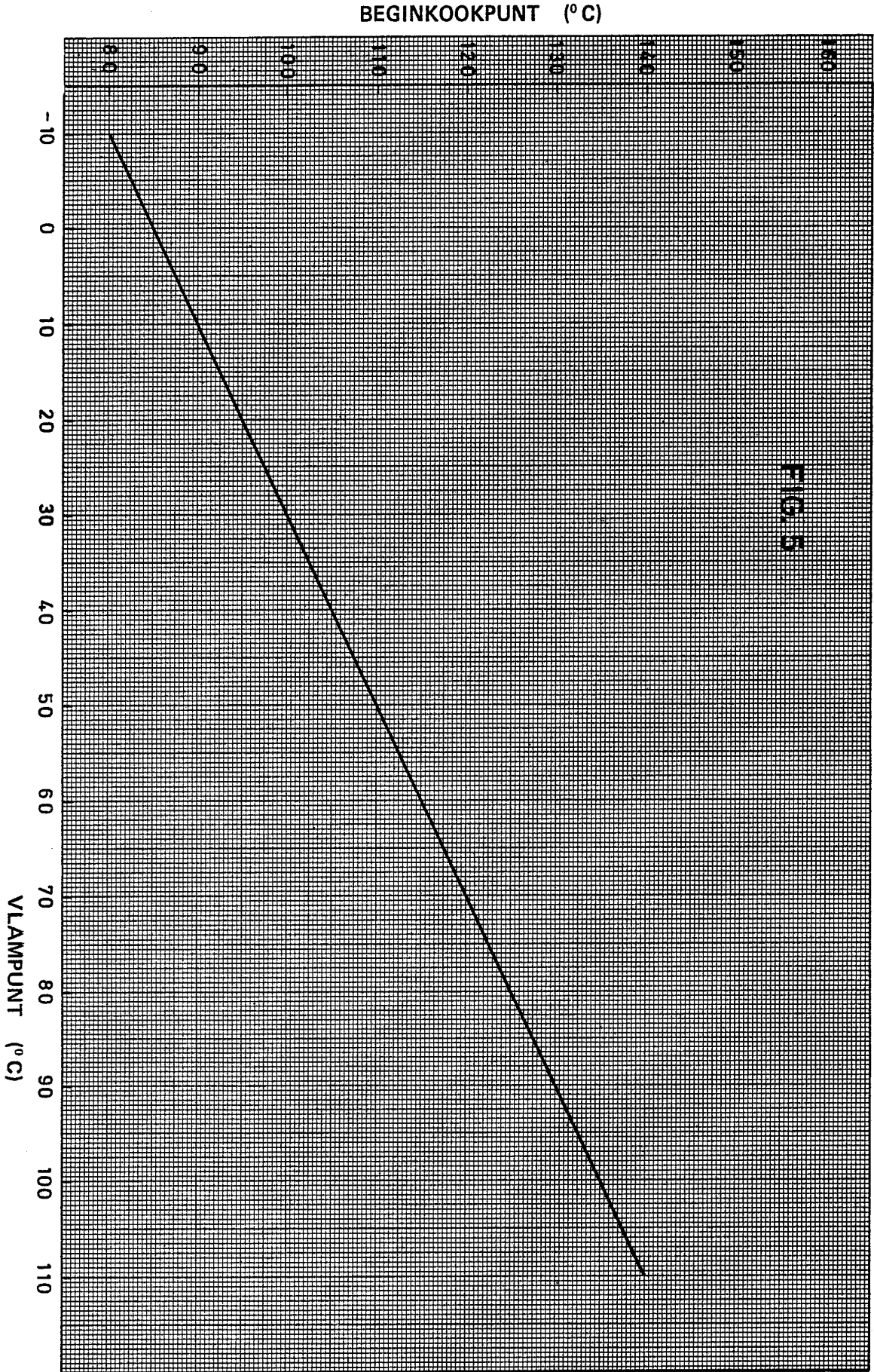


FIG. 3

8006761

LABOFINA S.A.