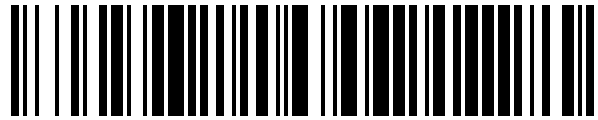


19



OFICINA ESPAÑOLA DE
PATENTES Y MARCAS

ESPAÑA



11 Número de publicación: **1 292 813**

21 Número de solicitud: 202230952

51 Int. Cl.:

A01K 1/00 (2006.01)

A01K 1/08 (2006.01)

12

SOLICITUD DE MODELO DE UTILIDAD

U

22 Fecha de presentación:

07.06.2022

43 Fecha de publicación de la solicitud:

14.07.2022

71 Solicitantes:

**FERREIRO CASTRO, Antonio (100.0%)
DISMAGAN, Polígono Industrial de O Corgo,
parcelas 13-14
27163 O Corgo (Lugo) ES**

72 Inventor/es:

FERREIRO CASTRO, Antonio

74 Agente/Representante:

URÍZAR VILLATE, Ignacio

54 Título: **Separador de cubículos para estabulación de ganado**

ES 1 292 813 U

DESCRIPCIÓN

Separador de cubículos para estabulación de ganado

5 **Sector de la invención**

El sector en el que se encuadra la invención es el de la crianza de animales, más concretamente en el de equipos para el alojamiento de ganado, mediante la creación de tabiques estables o recintos de pastoreo.

10

La invención se refiere a un separador de cubículos adecuado para establos de estabulación libre que comprende al menos un poste vertical para cada cubículo o para dos cubículos enfrentados, en el que se sujetan generalmente dos barras longitudinales que conforman el tabique separador entre cubículos. Cuando los postes verticales se sitúan cada 2 o 3

15 cubículos, estas barras horizontales pueden montarse en barras transversales que relacionan los postes verticales entre sí coincidiendo con la altura a la que se colocan dichas barras longitudinales.

Antecedentes de la invención

20

La estabulación del ganado vacuno en cubículos separados por un tabique divisor se lleva a cabo desde hace casi un siglo, con escasas variaciones respecto a como se describe en el documento US1994193 (A), el cual prevé un establo con una base de hormigón que por la parte central conforma la cama, en la zona frontal el pesebre para la comida y en la parte

25 trasera un canal para recogida de purines. En ambos laterales de la cama se disponen sendos tabiques divisorios, cada uno de los cuales está formado por un poste vertical tubular, del que arranca a media altura otro curvado hacia atrás y hacia abajo, que se ancla o fija en el suelo próximo a la zona en la que el animal situaría sus patas traseras. En este tipo de establos los animales se disponen uno al lado del otro, mirando todos en la misma

30 dirección y entre dos consecutivos un tabique divisorio de la forma descrita, de forma que entre dos tabiques definen un cubículo para el animal, al que accede desde la parte posterior hasta que su cabeza queda por encima del pesebre.

35

Este sistema de estabulación ha ido evolucionando a lo largo de los años hacia espacios más abiertos, de otros materiales y con tabiques divisorios de distintas configuraciones o provistos de cierta flexibilidad en sentido lateral para facilitar la acomodación del animal

cuando se tumba. En general, en la mayoría de los cubículos existentes hoy en día, los separadores están constituidos por un poste vertical, sito en la parte frontal, del que arrancan hacia la parte posterior dos barras sensiblemente horizontales, que en algunas soluciones se unen posteriormente. Los dos separadores que conforman un cubículo están
5 unidos entre sí por medio de un travesaño superior, que queda por encima de la cabeza o cuello del animal a fin de regular la longitud de la cama. Este travesaño plantea problemas en determinadas situaciones; a saber: cuando una vaca esta de pie dentro del cubículo y viene otra por detrás que está en celo y se sube encima de la que está dentro del cubículo empuja a ese animal dentro de la estructura que sujeta todo el sistema, quedando atrapada
10 entre los travesaños horizontales que regulan la longitud de la cama. Similar situación se produce cuando el animal se levanta con dificultad y se deja caer hacia delante. En ambos casos, es necesario desmontar estas piezas para que el animal atrapado pueda salir de esta situación.

15 Para paliar esta problemática se han buscado diversas soluciones, por ejemplo, dotar dichos travesaños de cierta flexibilidad o capacidad de deformación (AU2016219588A1 y EP2480066 son ejemplos de este tipo de soluciones); que puedan girar un cierto ángulo para adaptarse a los movimientos del cuello del animal (CA3110813A1, EP3661357B1). Pero no se conocen ningún medio que permita liberar fácilmente el animal una vez que ha
20 quedado atrapado por ejemplo en cualquiera de las situaciones narradas en el párrafo anterior.

Por otro lado, en las camas de ganado vacuno se utiliza en la mayoría de los casos arena, paja, carbonato cálcico, serrín o estiércol seco para acomodar el cubículo; pero, estos
25 productos, tanto para esparcirlos en los sucesivos cubículos, como para retirar la suciedad de la cama, sería recomendable ya que facilitaría en gran medida el trabajo del ganadero, poder retirar los separadores existentes entre cubículos para incluso poder moverse con una máquina por encima de las camas, pero los separadores existentes son inamovibles y por tanto estorban para realizar dichos trabajos.

30

Descripción de la invención

Con el fin de alcanzar los objetivos propuestos, mencionados en el apartado anterior, la invención propone un separador de cubículos para estabulación de ganado, que tiene las
35 características de la reivindicación 1.

El separador de la invención es del tipo de los que comprende un poste vertical en la zona frontal del cubículo, del que arrancan hacia la parte posterior sendas barras sensiblemente horizontales que conforman el cuerpo del separador. Los dos separadores que conforman un cubículo están unidos por medio de un travesaño superior que queda por encima de la cabeza o cuello del animal a fin de regular la longitud de la cama. Este travesaño es elevable desde una posición inicial de aproximadamente 90° respecto al poste vertical hasta una posición de 180° en relación a dicho poste vertical, con la finalidad de que el animal pueda salir sin lastimarse en caso de quedar atrapado en dicho travesaño.

En una realización preferente la barra inferior es también elevable desde una posición inicial de aproximadamente 90° respecto al poste vertical hasta una posición de 180° en relación a dicho poste, con la finalidad de que al levantar las dos barras que conforman el separador se pueda acceder a la cama para limpieza con total libertad de movimientos, incluso con maquinaria para tal finalidad.

15

Descripción de las figuras

Para complementar la descripción que se está realizando y con objeto de facilitar la comprensión de las características de la invención, se acompaña a la presente memoria descriptiva un juego de dibujos en los que, con carácter ilustrativo y no limitativo, se ha representado lo siguiente:

20

– La Fig. 1 muestra una batería de cubículos para estabulación de ganado de acuerdo a la invención.

25

– La Fig. 2 muestra esta batería de cubículos con los separadores completamente levantados.

– Las Fig. 3 y 4 representan respectivamente sendas vistas en alzado lateral y planta de una batería de cubículos con separadores como los de la presente invención.

30

– La Fig. 5 representa una vista en alzado lateral del separador de la Fig. 3 en posición levantada.

– Las Fig. 6 y 7 muestran dos cubículos enfrentados que comparten un único poste vertical (1) por cada separador enfrentado, en posición de uso y en posición levantada respectivamente.

35

– Las Fig. 8 y 9 muestran una batería de cubículos, en posición de uso y en posición levantada respectivamente, en los que, contrariamente a los representados en las

figuras anteriores, las barras (4, 5) que conforman los separadores no se unen entre sí en la parte posterior.

Realización preferente de la invención

5

Como se puede observar en las figuras referenciadas el separador de cubículos para estabulación de ganado de la presente invención está constituido por un poste vertical (1) en la zona frontal del cubículo, del que arrancan hacia la parte posterior sendas barras (4, 5) sensiblemente horizontales que conforman el cuerpo del separador. Estas barras pueden estar separadas como en las Fig. 8 y 9, o unirse posteriormente a fin de ofrecer una superficie roma al animal cuando entra en el cubículo. Todos los separadores que conforman una batería de cubículos se unen por medio de un travesaño superior (6) situado por encima de la cabeza o cuello del animal a fin de regular la longitud de la cama.

10

Según se aprecia en las figuras la barra (4) situada por encima de las dos barras (4, 5) que conforman el separador está articulada en otra pequeña barra (2) fijada al poste vertical (1), de tal forma que la articulación (7) queda más próxima al poste vertical (1) que el travesaño superior (6), con la finalidad de que al levantar la barra (4) hacia arriba, girando en dicha articulación (7), el travesaño (6) se eleve por encima y hacia la zona frontal del cubículo. (Véase Fig. 2, 5, 7 y 9).

20

En una realización preferencial se ha previsto también que la barra (5) situada por debajo de las dos barras (4, 5) que conforman el separador esté articulada en otra barra (3) fijada al poste vertical (1), quedando dicha articulación (8) ligeramente más alejada del poste vertical (1) que la articulación (7) existente en la barra superior (4), a fin de que una vez levantada la barra (4) hacia arriba, se pueda levantar también la barra inferior (5) girando en la articulación (8) para situarse en posición vertical dejando libre el espacio del cubículo.

25

Las articulaciones (7, 8) pueden ser simples bisagras y también pueden estar provistas de puntos de bloqueo de la barra (4, 5) correspondiente en posición horizontal y/o en posición vertical, a fin de que ni se caigan por sí solas una vez levantadas, ni el animal las pueda levantar involuntariamente.

30

Una vez descrita suficientemente la naturaleza de la invención, así como un ejemplo de realización preferente, se hace constar a los efectos oportunos que los materiales, forma, tamaño y disposición de los elementos descritos podrán ser modificados, siempre y cuando

35

ello no suponga una alteración de las características esenciales de la invención que se reivindican a continuación.

REIVINDICACIONES

1.- Separador de cubículos para estabulación de ganado que comprende un poste vertical (1) en la zona frontal del cubículo, del que arrancan hacia parte posterior sendas
5 barras (4, 5) sensiblemente horizontales que conforman el cuerpo del separador, estando unidos los dos separadores que conforman un cubículo por medio de un travesaño superior (6) situado por encima de la cabeza o cuello del animal a fin de regular la longitud de la cama, **caracterizado** por que la barra (4) situada por encima de las dos barras (4, 5) que conforman el separador está articulada en otra barra (2) fijada al poste vertical (1),
10 quedando dicha articulación (7) más próxima al poste vertical (1) que el travesaño superior (6) a fin de que al levantar la barra (4) hacia arriba, girando en dicha articulación (7), el travesaño (6) se eleve también por encima y hacia la zona frontal del cubículo.

2.- Separador, según la reivindicación 1, en el que la barra (5) situada por debajo de las
15 dos barras (4, 5) que conforman el separador está articulada en otra barra (3) fijada al poste vertical (1), quedando dicha articulación (8) ligeramente más alejada del poste vertical (1) que la articulación (7) existente en la barra superior (4), a fin de que una vez levantada la barra (4) hacia arriba, se pueda levantar también la barra inferior (5) girando en la articulación (8) para situarse ambas barras (4, 5) en posición vertical dejando libre el espacio
20 del cubículo.

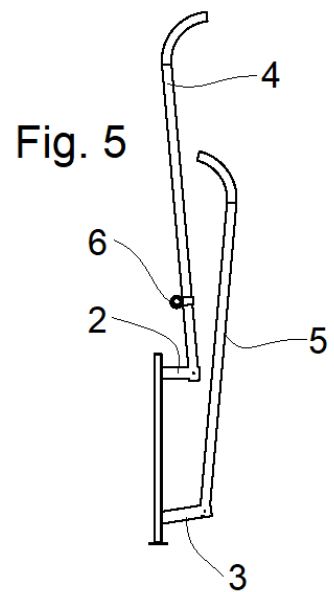
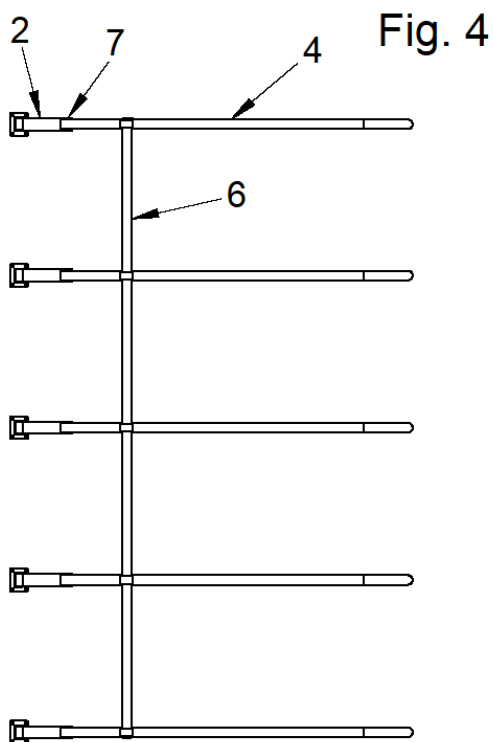
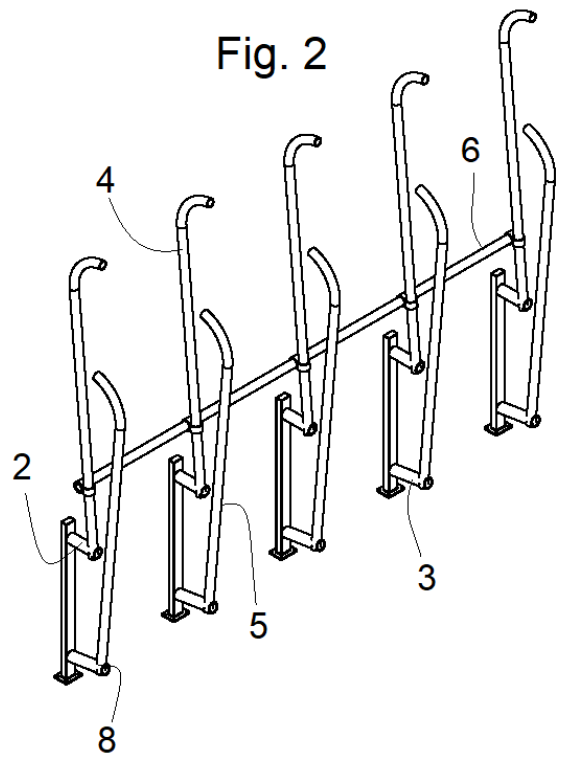
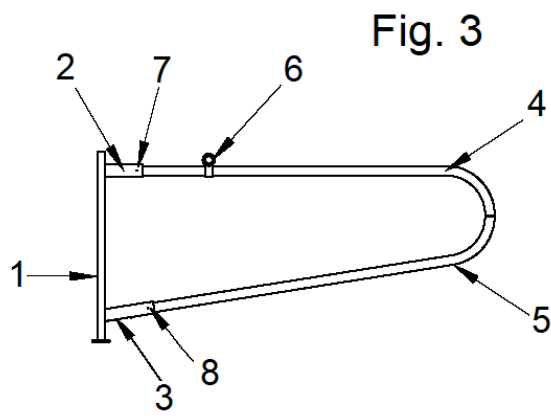
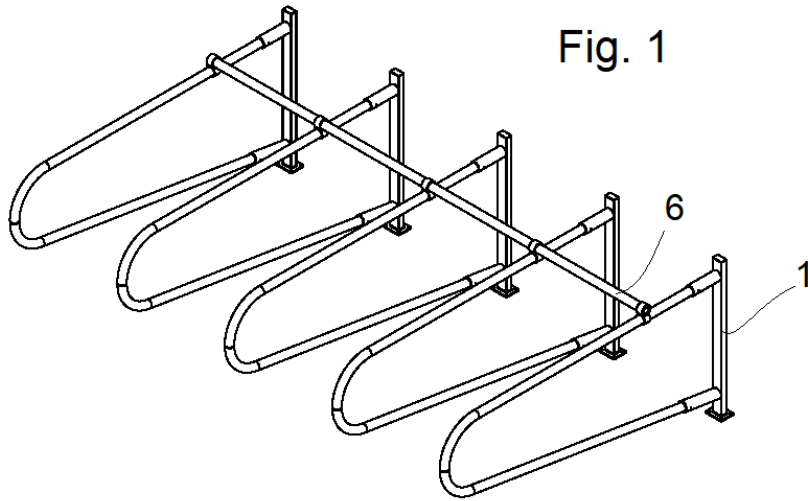


Fig. 6

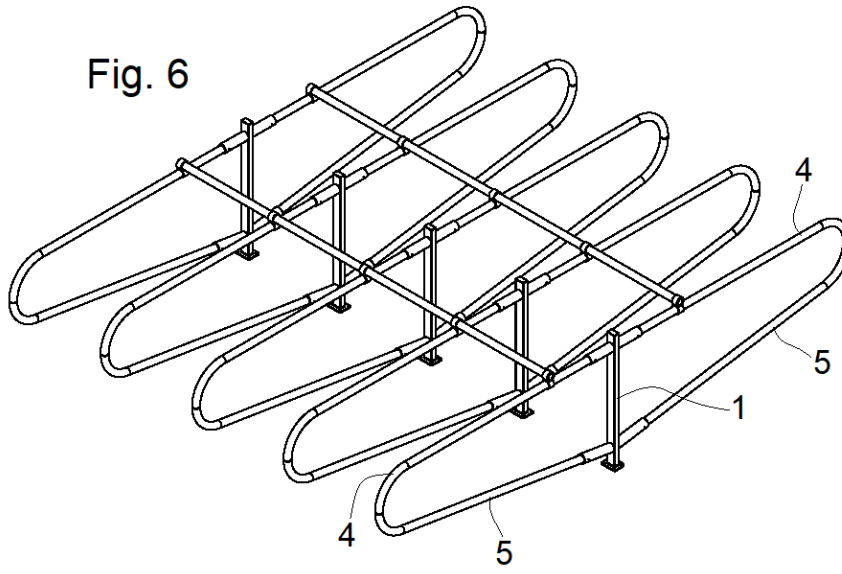


Fig. 7

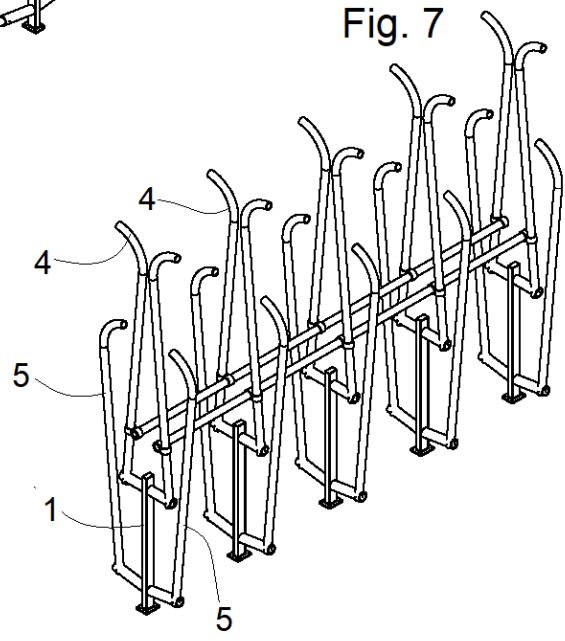


Fig. 8

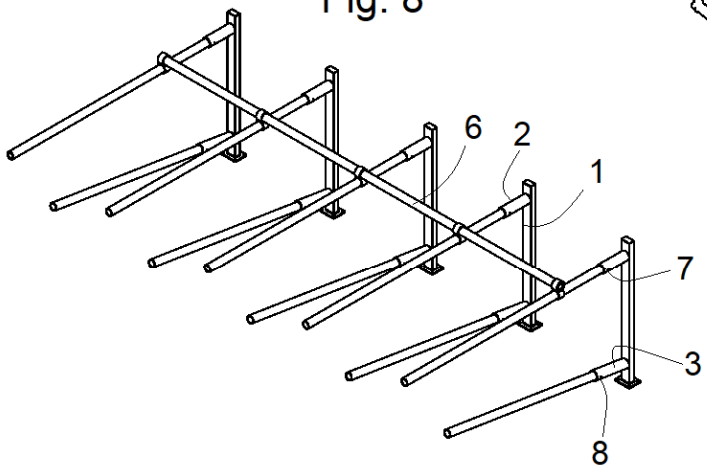


Fig. 9

