



(12) 实用新型专利

(10) 授权公告号 CN 221653014 U

(45) 授权公告日 2024. 09. 03

(21) 申请号 202322733294.6

H05K 5/06 (2006.01)

(22) 申请日 2023.10.11

G01D 21/02 (2006.01)

(73) 专利权人 中国三峡新能源(集团)股份有限公司四川分公司

地址 610000 四川省成都市高新区益州大道中段555号1栋2单元23层2301

(72) 发明人 高秉文 唐德锋 李熙 蔡苓
吴贵生 赵鑫山 袁旭 周勇
曾超 韩爽

(74) 专利代理机构 广州三环专利商标代理有限公司 44202

专利代理师 杨子亮

(51) Int. Cl.

H05K 7/20 (2006.01)

H05K 5/02 (2006.01)

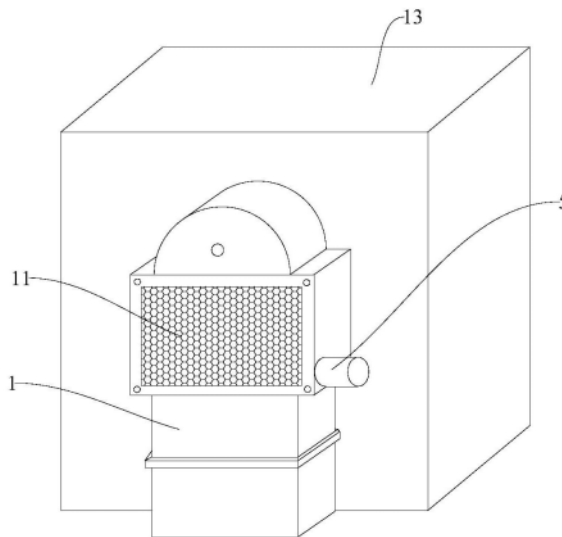
权利要求书1页 说明书5页 附图2页

(54) 实用新型名称

一种SVG散热内外循环切换装置

(57) 摘要

本实用新型提出了一种SVG散热内外循环切换装置,涉及SVG散热技术领域。包括调节箱、空气循环设备、换气孔、挡板、温湿度传感器、处理模块和驱动组件;挡板与调节箱转动连接,温湿度传感器和空气循环设备均安装于调节箱内,空气循环设备、温湿度传感器和驱动模块均与处理模块电连接;挡板与换气孔配套使用,驱动组件用于控制挡板移动采用本实用新型,可以实现根据SVG内部湿度进行内外循环散热的调节,防止SVG负荷较大导致跳闸。



1. 一种SVG散热内外循环切换装置,其特征在于:包括机箱本体、调节箱、空气循环设备、换气孔、挡板、温湿度传感器、处理模块和驱动组件;

所述调节箱与所述机箱本体连通,所述换气孔设置于所述调节箱,所述挡板与所述调节箱转动连接,且所述挡板与所述换气孔配套使用,所述温湿度传感器安装于所述机箱本体内,所述空气循环设备连通所述调节箱;

所述空气循环设备、所述温湿度传感器和所述驱动组件均与所述处理模块电连接,所述驱动组件用于控制所述挡板移动。

2. 根据权利要求1所述的SVG散热内外循环切换装置,其特征在于:所述调节箱和所述挡板通过转轴转动连接。

3. 根据权利要求2所述的SVG散热内外循环切换装置,其特征在于:所述驱动组件包括驱动电机,所述驱动电机的驱动端与所述转轴传动连接,所述驱动电机与所述处理模块电连接。

4. 根据权利要求1所述的SVG散热内外循环切换装置,其特征在于:所述挡板包括第一板体和第二板体,所述第一板体设有限位槽,所述第二板体部分嵌所述限位槽。

5. 根据权利要求4所述的SVG散热内外循环切换装置,其特征在于:所述第一板体安装有电动伸缩杆,所述电动伸缩杆的伸缩端与所述第二板体连接,使得所述第二板体相对所述第一板体滑动,所述电动伸缩杆与所述处理模块电连接。

6. 根据权利要求5所述的SVG散热内外循环切换装置,其特征在于:所述第二板体两侧均沿其延伸方向设有安装槽,所述电动伸缩杆设置于所述安装槽内。

7. 根据权利要求1所述的SVG散热内外循环切换装置,其特征在于:所述调节箱安装有网状板,所述网状板将所述换气孔覆盖。

8. 根据权利要求7所述的SVG散热内外循环切换装置,其特征在于:所述机箱本体与所述调节箱之间设有防尘网。

9. 根据权利要求1所述的SVG散热内外循环切换装置,其特征在于:所述机箱本体内部底面设有液位传感器,所述液位传感器与所述处理模块电连接。

10. 根据权利要求1所述的SVG散热内外循环切换装置,其特征在于:还包括换气室,所述换气室位于地下,所述机箱本体和所述调节箱均与所述换气室连通。

一种SVG散热内外循环切换装置

技术领域

[0001] 本申请涉及SVG散热技术领域,尤其涉及一种SVG散热内外循环切换装置。

背景技术

[0002] SVG(Static Var Generator),即高压静止无功发生器,又称作高级静止无功补偿器ASVC(Advanced Static Var Compensator)或静止补偿器STATCOM(Static Compensator),就是专指由自换相的电力半导体桥式变流器来进行动态无功补偿的装置。SVG是迄今为止性能最优越的静止无功补偿设备。

[0003] SVG以三相大功率电压逆变器为核心,其输出电压通过连接电抗器接入系统,与系统侧电压保持同频、同相,通过调节其输出电压幅值与系统电压幅值的关系来确定输出功率的性质与容量,当其幅值大于系统侧电压幅值时输出容性无功,小于时输出感性无功。

[0004] 现有的情况是高海拔电站空气湿度高,外循环容易使湿气进入SVG导致跳闸,内循环散热效果不好,达到一定负荷后也会跳闸。

[0005] 在上述背景技术部分公开的上述信息仅用于加强对本公开的背景的理解,因此它可以包括不构成对本领域普通技术人员已知的现有技术的信息。

实用新型内容

[0006] 本申请的主要目的在于提供及一种SVG散热内外循环切换装置,可以实现根据SVG内部湿度进行内外循环散热的调节,防止SVG负荷较大导致跳闸。

[0007] 为了解决前述技术问题,本申请提供一种SVG散热内外循环切换装置,包括机箱本体、调节箱、空气循环设备、换气孔、挡板、温湿度传感器、处理模块和驱动组件;调节箱与机箱本体连通,换气孔设置于调节箱,挡板与调节箱转动连接,且挡板与换气孔配套使用,温湿度传感器安装于机箱本体内,空气循环设备连通调节箱;空气循环设备、温湿度传感器和驱动组件均与处理模块电连接,驱动组件用于控制挡板移动。

[0008] 可选地,在本实用新型的一些实施例中,上述调节箱和挡板通过转轴转动连接。

[0009] 可选地,在本实用新型的一些实施例中,上述驱动组件包括驱动电机,驱动电机的驱动端与转轴传动连接,驱动电机与处理模块电连接。

[0010] 可选地,在本实用新型的一些实施例中,上述挡板包括第一板体和第二板体,第一板体设有限位槽,第二板体部分嵌限位槽。

[0011] 可选地,在本实用新型的一些实施例中,上述第一板体安装有电动伸缩杆,电动伸缩杆的伸缩端与第二板体连接,使得第二板体相对第一板体滑动,电动伸缩杆与处理模块电连接。

[0012] 可选地,在本实用新型的一些实施例中,上述第二板体两侧均沿其延伸方向设有安装槽,电动伸缩杆设置于安装槽内。

[0013] 可选地,在本实用新型的一些实施例中,上述调节箱安装有网状板,网状板将换气孔覆盖。

- [0014] 可选地,在本实用新型的一些实施例中,上述机箱本体与调节箱之间设有防尘网。
- [0015] 可选地,在本实用新型的一些实施例中,上述机箱本体内部底面设有液位传感器,液位传感器与处理模块电连接。
- [0016] 可选地,在本实用新型的一些实施例中,上述还包括换气室,换气室位于地下,机箱本体和调节箱均与换气室连通。
- [0017] 本申请实施例提出的一种SVG散热内外循环切换装置,包括机箱本体、调节箱、空气循环设备、换气孔、挡板、温湿度传感器、处理模块和驱动组件;调节箱与机箱本体连通,换气孔设置于调节箱,挡板与调节箱转动连接,且挡板与换气孔配套使用,温湿度传感器安装于机箱本体内,空气循环设备连通调节箱;空气循环设备、温湿度传感器和驱动组件均与处理模块电连接,驱动组件用于控制挡板移动。
- [0018] 本实施例通过在调节箱顶部安装有空气循环设备,空气循环设备的出风口从上方连通调节箱,调节箱连通机箱本体,用于实现对机箱本体内的空气内部循环流动,通过在机箱本体内部安装温湿度传感器,用于检测调节箱内部的温度和湿度,并将检测到的温湿度数据信号传递到处理模块,以便于处理模块对其他零部件进行处理,通过在调节箱一侧设有换气孔,用于实现该调节箱的气体的外循环,通过在调节箱内部安装挡板和驱动组件,用于控制调节箱的密封性的调节。
- [0019] 由于处理模块的设置,可以通过对处理模块内置现有的程序,实现当温湿度传感器检测到机箱本体内湿度超过预设阈值的时候,处理模块控制驱动组件带动转轴转动,使挡板竖直放置,从而达到将机箱本体的内部腔室与外部环境隔断的作用,以防止外部潮湿的空气进入。
- [0020] 反之,当机箱本体内湿度低于预设阈值的时候,控制机箱本体的内部腔室与外部环境连通,实现外部潮湿的空气进入,以便于进行调节,进而防止SVG负荷较大导致跳闸。

附图说明

- [0021] 图1为本实用新型实施例提供的SVG散热内外循环切换装置的结构示意图;
- [0022] 图2为本实用新型实施例提供的SVG散热内外循环切换装置的剖视图;
- [0023] 图3为本实用新型实施例提供的挡板的侧视图。
- [0024] 图标:1-调节箱,2-空气循环设备,3-换气孔,4-温湿度传感器,5-驱动电机,6-电动伸缩杆,7-第一板体,8-第二板体,9-安装槽,10-转轴,11-网状板,12-液位传感器,13-机箱本体,14-SVG设备,15-换气室,16-防尘网,17-交换口。
- [0025] 本申请目的的实现、功能特点及优点将结合实施例,参照附图做进一步说明。

具体实施方式

- [0026] 下面将结合本实用新型实施例中的附图,对本实用新型实施例中的技术方案进行清楚、完整地描述,显然,所描述的实施例仅仅是本实用新型的一部分实施例,而不是全部的实施例。基于本实用新型中的实施例,本领域普通技术人员在没有作出创造性劳动前提下所获得的所有其他实施例,都属于本实用新型保护的范围。
- [0027] 需要说明,本实用新型实施例中所有方向性指示(诸如上、下、左、右、前、后……)仅用于解释在某一特定姿态(如附图所示)下各部件之间的相对位置关系、运动情况等,如

果该特定姿态发生改变时,则该方向性指示也相应地随之改变。

[0028] 在本实用新型中,除非另有明确的规定和限定,术语“连接”、“固定”等应做广义理解,例如,“固定”可以是固定连接,也可以是可拆卸连接,或成一体;可以是机械连接,也可以是电连接;可以是直接相连,也可以通过中间媒介间接相连,可以是两个元件内部的连通或两个元件的相互作用关系,除非另有明确的限定。对于本领域的普通技术人员而言,可以根据具体情况理解上述术语在本实用新型中的具体含义。

[0029] 另外,若本实用新型实施例中有涉及“第一”、“第二”等的描述,则该“第一”、“第二”等的描述仅用于描述目的,而不能理解为指示或暗示其相对重要性或者隐含指明所指示的技术特征的数量。由此,限定有“第一”、“第二”的特征可以明示或者隐含地包括至少一个该特征。另外,全文中出现的“和/或”的含义,包括三个并列的方案,以“A和/或B”为例,包括A方案、或B方案、或A和B同时满足的方案。另外,各个实施例之间的技术方案可以相互结合,但是必须是以本领域普通技术人员能够实现为基础,当技术方案的结合出现相互矛盾或无法实现时应当认为这种技术方案的结合不存在,也不在本实用新型要求的保护范围之内。

[0030] 参照图1-图2,图1为本实用新型实施例提供的SVG散热内外循环切换装置的结构示意图;图2为本实用新型实施例提供的SVG散热内外循环切换装置的剖视图。

[0031] 本申请的实施例提供一种SVG散热内外循环切换装置,包括机箱本体13、调节箱1、空气循环设备2、换气孔3、挡板、温湿度传感器4、处理模块和驱动组件;调节箱1与机箱本体13连通,换气孔3设置于调节箱1,挡板与调节箱1转动连接,且挡板与换气孔3配套使用,温湿度传感器4安装于机箱本体13内,空气循环设备2连通调节箱1;空气循环设备2、温湿度传感器4和驱动组件均与处理模块电连接,驱动组件用于控制挡板移动。

[0032] 本实施例通过在调节箱1内部安装有空气循环设备2,用于实现调节箱1以及机箱本体13内的空气循环流动,通过在机箱本体13内部安装温湿度传感器4,用于检测机箱本体13内部的温度和湿度,并将检测到的温湿度数据信号传递到处理模块,以便于处理模块对其他零部件进行处理,通过在调节箱1一侧设有换气孔3,用于实现该调节箱1和机箱本体13内部的气体的外循环,通过在调节箱1内部安装挡板和驱动组件,用于控制调节箱1与机箱本体13的密封性的调节。

[0033] 具体地,本实施例的机箱本体13安装与混凝土地面上,SVG设备14安装于机箱本体13内,若干调节箱1安装于机箱本体13侧面,地面向下15cm处设置有一个较大的换气室15,机箱本体13底部进而若干个调节箱1底部均与换气室15连通,进而实现对机箱本体13的空气内循环,以实现SVG设备14的降温功能。

[0034] 进一步的,本实施例的换气孔3的周围设有覆盖换气孔3设置的网状板11,用于防止在挡板打开的时候,调节箱1外部的异物进入到调节箱1内。同时通过螺栓实现调节箱1与网状板11通过螺栓可拆卸连接,从而便于将网状板11安装于调节箱1上,或者将网状板11从调节箱1上拆卸下来,以便于对其的清洗或者维修。机箱本体13底部与换气室15连通位置设置有防尘网16,进一步防止外部杂质进入机箱本体13。

[0035] 作为一种可选的方式,本实施例的机箱本体13与调节箱1之间的设置有交换口17吗,交换口17设置于靠近空气循环设备2的一端。

[0036] 作为一种可选的方式,本实施例的温湿度传感器4为信号烟雾温湿度检测仪器,例

如采用厂家为:宏盛高科,型号为:HSJ-882-Y-WS的吸顶式信号烟雾温湿度检测仪器。本实施例的调节箱1和网状板11均可以使用不锈钢材质制作而成。空气循环设备2可以使用循环风机。

[0037] 作为一种可选的方式,本实施例的机箱本体13内部底面设有液位传感器12,液位传感器12与处理模块电连接。

[0038] 通过在机箱本体13内部的底面设有液位传感器12,用于检测机箱本体13内部的底面是否存在积水,并在处理模块中预设一个警报值,当机箱本体13内部的底面积水超过一定范围,可能对SVG设备14产生一定的安全隐患的时候,处理模块向控制终端发出警报信号,从而便于工作人员对其进行维修。机箱本体13为长方体结构,便于若干个SVG机箱并排安装。

[0039] 作为一种可选的方式,本实施例的处理模块可采用AT89S51芯片。AT89S51是一个低功耗,高性能CMOS8位处理器,芯片内集成了通用8位中央处理器和ISP Flash存储单元,能对接收到的信息进行及时有效的处理。需要说明的是,处理模块可以是一种集成电路芯片,具有信号处理能力。该处理模块可以是通用处理器,包括中央处理器、网络处理器等;还可以是数字信号处理器、专用集成电路、现场可编程门阵列或者其他可编程逻辑器件、分立门或者晶体管逻辑器件、分立硬件组件。并不仅限于本实施例中的AT89S51芯片。

[0040] 参照图3,图3为本实用新型实施例提供的挡板的侧视图。

[0041] 本实施例的驱动组件包括驱动电机5,驱动电机5的驱动端与转轴10传动连接,驱动电机5与处理模块电连接

[0042] 在使用过程中,通过驱动电机5带动转轴10转动实现对挡板与调节箱1底部的倾斜角度的调节,当温湿度传感器4检测到机箱本体13内湿度超过预设阈值的时候,处理模块控制驱动电机5驱动转轴10转动,使挡板竖直放置,从而达到将调节箱1的内部腔室与外部环境隔断的作用,以防止外部潮湿的空气进入,通过空气循环设备2对下鼓风,使气流从调节箱1进入地下的换气室15,再进入机箱本体13内,最后从机箱本体13与调节箱1之间的交换口17进入调节箱1内,以实现设备的内部循环。

[0043] 同理,当温湿度传感器4检测到调节箱1内湿度低于预设阈值的时候,处理模块控制驱动电机5驱动转轴10反向转动,使挡板被放倒,从而达到将调节箱1的内部腔室与外部环境连通的作用,以便于外部潮湿的空气进入,具体为通过空气循环设备2对下鼓风,使外部的空气从换气孔3进入调节箱1,使机箱本体13的空气冲交换口17进入调节箱,并将气流从调节箱1鼓入地下的换气室15,再进入机箱本体13内,以实现设备的外部循环。

[0044] 需要说明的是,本实施例的中通过湿度为阈值只是本实施例的一种优选的方式,在其他实施例中还可以使用发电负荷或者温度等其他判定标准对是否打开挡板进行综合判定。

[0045] 进一步的,本实施例的挡板包括第一板体7和第二板体8,第一板体7设有限位槽,第二板体8部分嵌限位槽,第一板体7安装有电动伸缩杆6,电动伸缩杆6的伸缩端与第二板体8连接,使得第二板体8相对第一板体7滑动,电动伸缩杆6与处理模块电连接,第二板体8两侧均沿其延伸方向设有安装槽9,电动伸缩杆6设置于安装槽9内。

[0046] 通过设置第一板体7和第二板体8,以此减少在使用过程中旋转挡板所需要转动的面积,节省空间。

[0047] 以上仅为本实用新型的优选实施例而已,并不用于限制本实用新型,对于本领域技术人员而言,显然本申请不限于上述示范性实施例的细节,而且在不背离本申请的精神或基本特征的情况下,能够以其它的具体形式实现本申请。

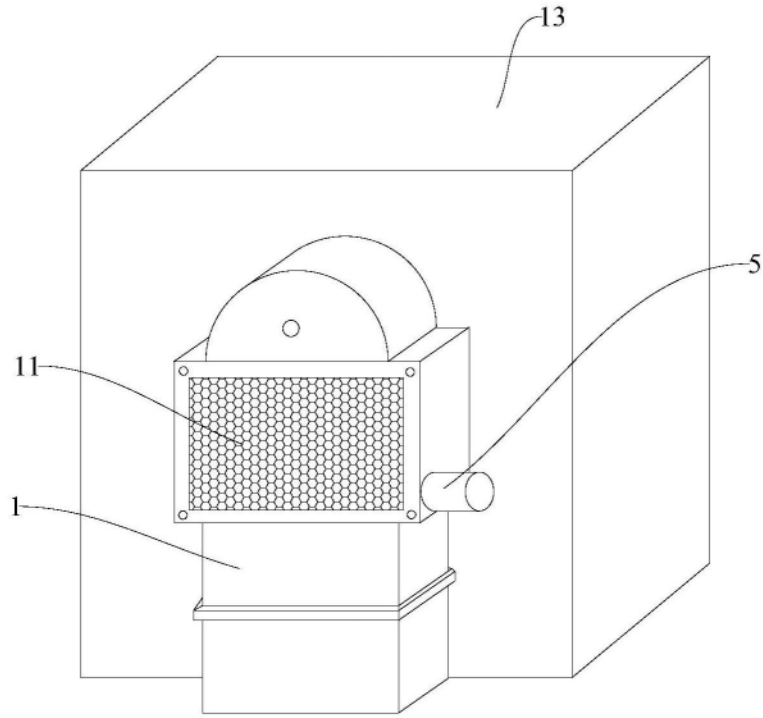


图1

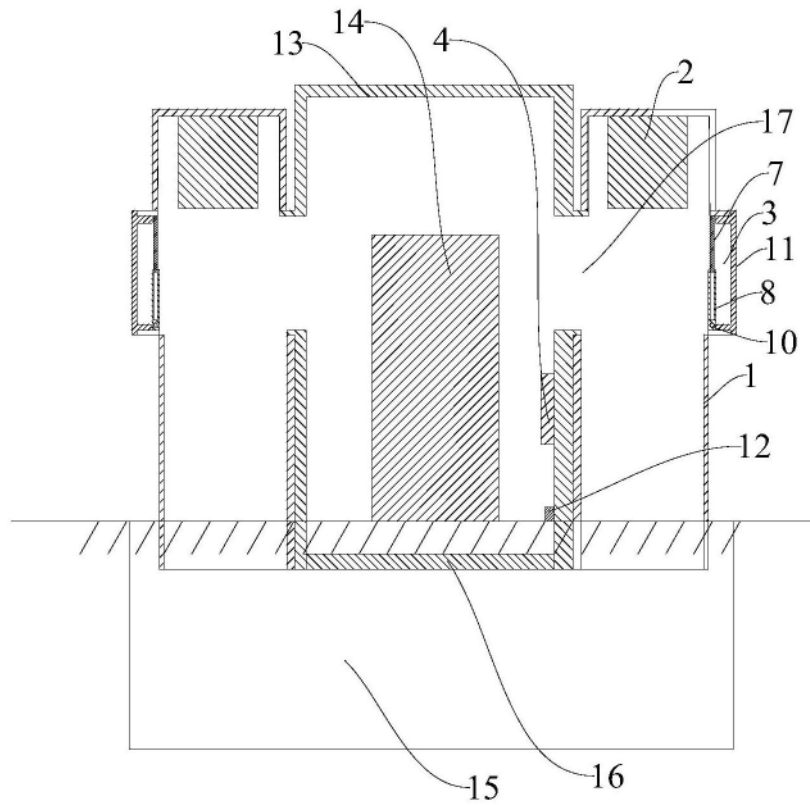


图2

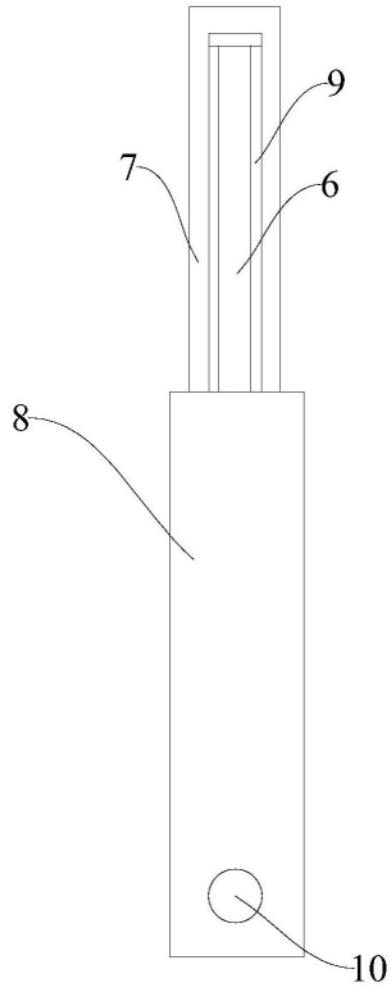


图3