

19



OFICINA ESPAÑOLA DE
PATENTES Y MARCAS

ESPAÑA



11 Número de publicación: **1 075 550**

21 Número de solicitud: U 201131031

51 Int. Cl.:
F21V 1/00 (2006.01)

12

SOLICITUD DE MODELO DE UTILIDAD

U

22 Fecha de presentación: **04.10.2011**

71 Solicitante/s: **José María Serrano Ordoñez
Fray Antonio, 3
41650 El Saucejo, Sevilla, ES**

43 Fecha de publicación de la solicitud: **28.10.2011**

72 Inventor/es: **Serrano Ordoñez, José María**

74 Agente: **Domínguez Cobeta, Josefa**

54 Título: **Óptica para proyección de luz de alta luminosidad.**

ES 1 075 550 U

DESCRIPCIÓN

Óptica para proyección de luz de alta luminosidad.

Objeto de la invención

La invención, tal como expresa el enunciado de la presente memoria descriptiva, se refiere a una óptica para proyección de luz de alta luminosidad, la cual supone una destacable novedad en su campo de aplicación, ya que aporta a la función a que se destina ventajas y características de novedad que suponen una mejora frente a lo actualmente conocido en el mercado.

Más en particular, el objeto de la invención se centra en una pantalla óptica del tipo que incorporan muchos tipos de luminarias interiormente para reflejar la luz, la cual dotada en su extremo de un ala perimetral que permite su adaptación a todo tipo de luminarias, presenta la particularidad de tener una singular configuración estructural en forma de tronco de cono escalonado a base de múltiples anillos, gracias a la cual proporciona una mejor proyección de la luz y, en consecuencia una más alta luminosidad a partir de una misma potencia de lámpara o fuente de luz, lo cual se traduce, a su vez, en un ventajoso ahorro de energía.

Campo de aplicación de la invención

El campo de aplicación de la presente invención se enmarca dentro del sector técnico de la industria dedicada a la fabricación de luminarias, centrándose especialmente en las ópticas para la proyección de la luz.

Antecedentes de la invención

En la actualidad, y como referencia al estado de la técnica, debe señalarse que, si bien existen en el mercado múltiples tipos y modelos de ópticas, por parte del solicitante, se desconoce la existencia de ninguna que presente unas características técnicas, estructurales y constitutivas semejantes a las que presenta la que aquí se preconiza, y cuyos detalles caracterizadores se encuentran convenientemente recogidos en las reivindicaciones finales que acompañan a la presente memoria descriptiva del mismo.

Explicación de la invención

De forma concreta, lo que la invención propone, como ya se ha señalado anteriormente, es una óptica metálica de configuración acampanada adaptable a múltiples tipos luminarias, y que, pudiendo acoplar como fuente de luz lámparas de cualquier tipo, tal como alógena, de sodio, de mercurio, led, micro led, de inducción magnética, etc, está diseñada y configurada de forma que proporciona una optimizada proyección de la luz que incrementa su luminosidad, consiguiendo un ahorro de entre un 70 y un 90% de energía, dependiendo de la luminaria en que se incorpore.

Para ello, la óptica está constituida por un cuerpo metálico acampanado, que por su extremo posterior, más estrecho, presenta una prolongación tubular que determina un cuello para la sujeción del casquillo en que se incorpore la lámpara correspondiente, y que por su extremo anterior, más ancho, opcionalmente presenta un ala perimetral para la fijación de la óptica a la carcasa de la luminaria, siendo su principal particularidad el hecho de que el citado cuerpo acampanado presenta una configuración escalonada que está determinada por la existencia de múltiples acodamientos anulares repartidos de forma variable a lo largo de sus superficies, los cuales dan lugar a correspondientes coronas circulares concéntricas, y sobre cuya superficie plana, dispuesta en ángulos que varían correlati-

vamente desde la zona externa, más vertical, a la interna, más horizontal, se refleja la luz proyectándose de forma más optimizada, y por tanto, proporcionando mayor luminosidad de lo que lo haría al reflejarse sobre una superficie curvo cóncava, como suele ser habitual.

La óptica así configurada, es pues ventajosamente adaptable a múltiples tipos de luminarias, permitiendo su adaptación a luminarias ya existentes simplemente variando la anchura del ala de fijación, con lo que, para mejorar la luminosidad de tales luminarias, no se hace necesario cambiar la luminaria por completo, sino simplemente añadirles la óptica de la invención.

Así, la óptica está especialmente destinada, aunque no limitada a ello para luminarias en instalaciones deportivas y es adaptable a casi todas las carcasas de 400 w que este tipo de instalaciones incorporan, bajándolos a 150 w, con el consiguiente ahorro de energía eléctrica, algo más de 2000 w por ejemplo en una pista de pádel.

Ventajosamente permite aprovechar las carcasas existentes en las pistas y es rápida y fácil de cambiar, sirviendo así mismo para luminarias de carretera urbana y campanas de naves industriales.

Visto lo que antecede, se constata que la descrita óptica para proyección de luz de alta luminosidad representa una estructura innovadora de características estructurales y constitutivas desconocidas hasta ahora en su campo de aplicación, razones que unidas a su utilidad práctica, la dotan de fundamento suficiente para obtener el privilegio de exclusividad que se solicita.

Descripción de los dibujos

Para complementar la descripción que se está realizando de la óptica objeto de la invención, y para ayudar a una mejor comprensión de las características que la distinguen, se acompaña la presente memoria descriptiva, como parte integrante de la misma, de un juego de planos, en los que con carácter ilustrativo y no limitativo se ha representado lo siguiente:

Las figuras número 1 y 2.- Muestran sendas vistas en perspectiva, anterior y posterior respectivamente, de un ejemplo de realización de la óptica para proyección de luz de alta luminosidad, ejemplo en el que se ha representado la pantalla con ala ancha para su adaptación a carcasas de luminarias de tamaño grande.

Las figuras número 3 y 4.- Muestran sendas vistas en perspectiva, anterior y posterior respectivamente, del ejemplo de óptica para luminarias empotrables, según la invención, mostrado en las figuras precedentes, en este caso incorporando un ala más estrecha y representada con el casquillo y la lámpara incorporados al cuello de la misma.

Realización preferente de la invención

A la vista de las mencionadas figuras, y de acuerdo con la numeración adoptada, se puede apreciar en ellas un ejemplo de realización preferida de la invención, la cual comprende las partes y elementos que se describen en detalle a continuación.

Así, tal como se observa en dichas figuras, la óptica (1) en cuestión comprende un cuerpo (2) metálico, preferentemente fabricado en chapa de aluminio con un espesor de 1 mm recocida y de alta pureza, que presenta una configuración acampanada, el cual, por su extremo posterior más estrecho, presenta una prolongación tubular (3) destinada a la sujeción del casquillo (4) en que se incorpora la lámpara (5) corres-

pendiente, y que por el extremo anterior más ancho, incorpora un ala perimetral (6), la cual puede tener distintos anchos, en función del tipo de luminaria, estando destinada a permitir la adaptación y fijación de la óptica (1) a la carcasa de la luminaria (no representada) en que se incorpora.

A partir de dicha configuración, la óptica (1) presenta además la particularidad de que el citado cuerpo (2) acampanado presenta una superficie escalonada, estando dicha configuración escalonada determinada por la existencia de múltiples acodamientos anulares (7) que, a su vez, dan lugar a correspondientes coronas circulares (8) concéntricas y adyacentes entre sí, suponiendo dichas coronas circulares una serie de superficies planas en la parte interior del cuerpo (2) que están dispuestas en ángulos que varían correlativamente desde la zona externa, más vertical, a la

interna, más horizontal, donde se refleja la luz de la lámpara (5).

Debe señalarse que los citados acodamientos anulares (7) y las coronas circulares (8) que determinan, pueden ser de tamaño, número e inclinación variables, según convenga en cada caso.

Descrita suficientemente la naturaleza de la presente invención, así como la manera de ponerla en práctica, no se considera necesario hacer más extensa su explicación para que cualquier experto en la materia comprenda su alcance y las ventajas que de ella se derivan, haciéndose constar que, dentro de su esencialidad, podrá ser llevada a la práctica en otras formas de realización que difieran en detalle de la indicada a título de ejemplo, y a las cuales alcanzará igualmente la protección que se recaba siempre que no se altere, cambie o modifique su principio fundamental.

5

10

15

20

25

30

35

40

45

50

55

60

65

REIVINDICACIONES

1. Óptica para proyección de luz de alta luminosidad que, siendo del tipo que se configura como un cuerpo (2) metálico acampanado que se incorpora a la carcasa de la luminaria, y que por su extremo posterior más estrecho, presenta una prolongación tubular (3) destinada a la sujeción del casquillo (4) en que se incorpora la lámpara (5) correspondiente, **caracterizada** porque el citado cuerpo (2) acampanado presenta una superficie escalonada determinada por la existencia de múltiples acodamientos anulares (7) que, a su vez, dan lugar a correspondientes coronas circulares (8) concéntricas y adyacentes entre sí, las cuales suponen una serie de superficies planas en la parte in-

terior del cuerpo (2) donde se refleja la luz de la lámpara (5), y que están dispuestas en ángulos que varían correlativamente desde la zona externa, más vertical, a la interna, más horizontal.

2. Óptica para proyección de luz de alta luminosidad, según la reivindicación 1, **caracterizada** porque los acodamientos anulares (7) y las coronas circulares (8) que determinan tales acodamientos, son de tamaño, número e inclinación variables, según convenga en cada caso.

3. Óptica para proyección de luz de alta luminosidad, según las reivindicaciones 1 o 2, **caracterizada** porque el cuerpo (2), por su extremo anterior más ancho, incorpora un ala perimetral (6), para su adaptación y fijación a la carcasa de la luminaria.

5

10

15

20

25

30

35

40

45

50

55

60

65

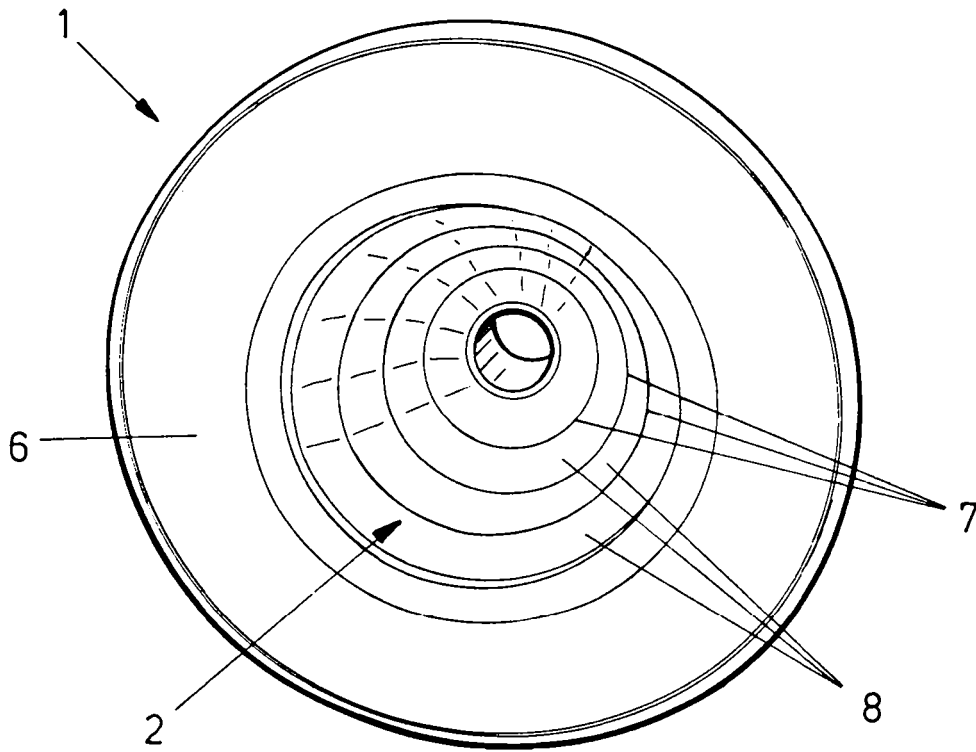


FIG. 1

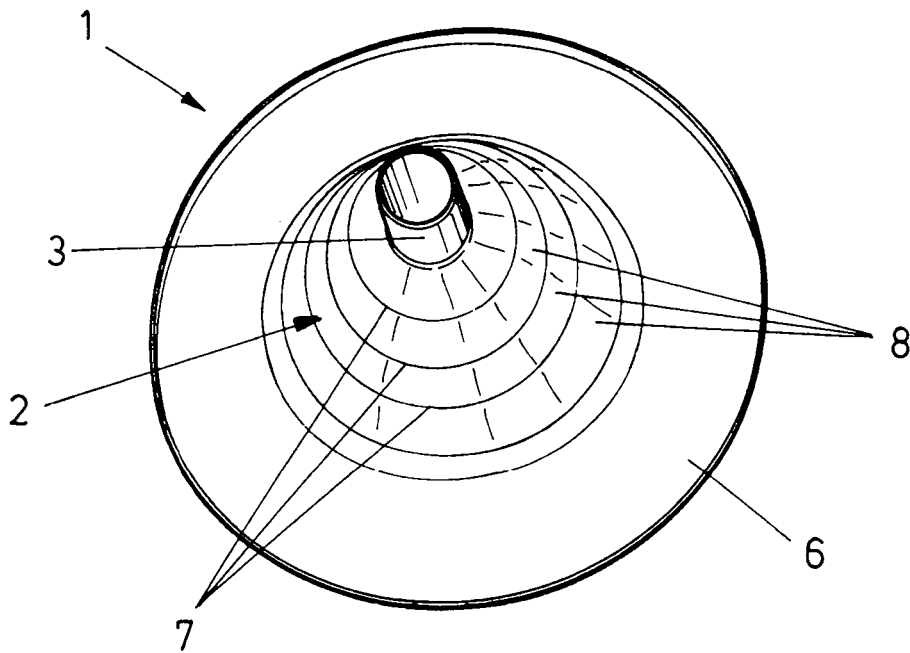


FIG. 2

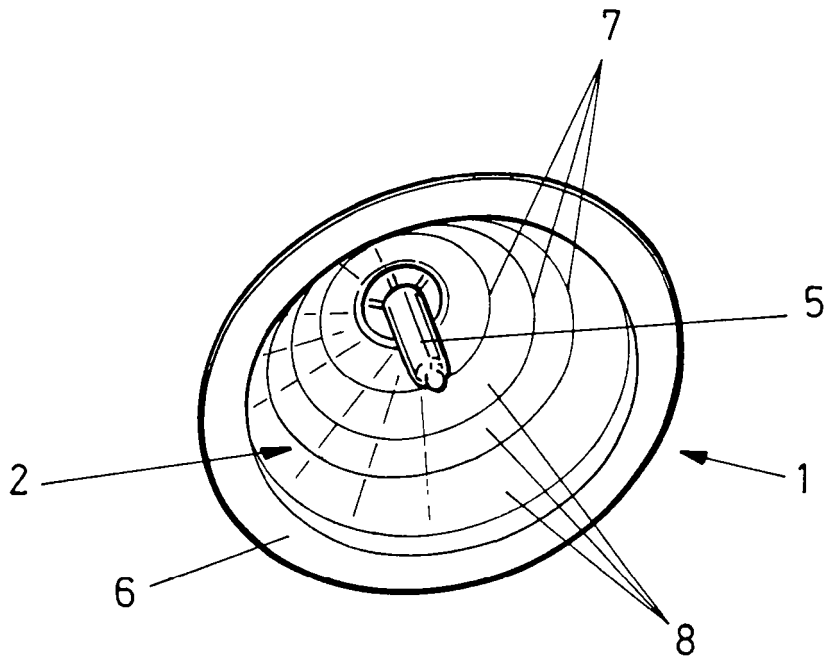


FIG. 3

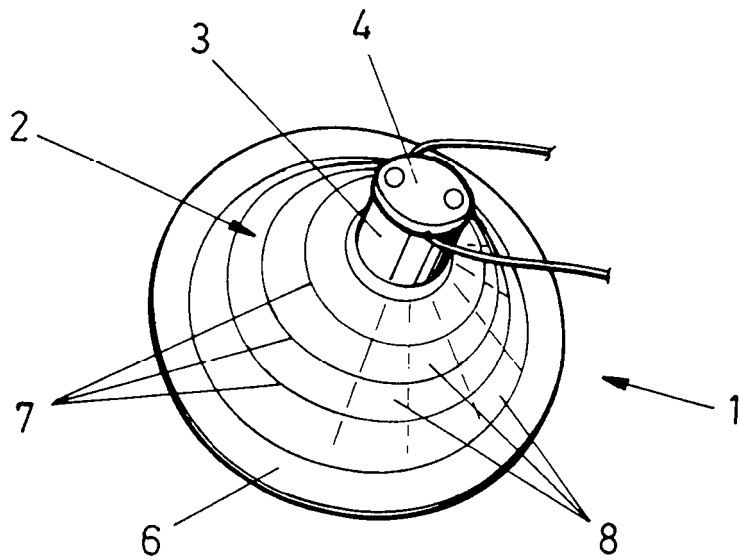


FIG. 4