

(12) NACH DEM VERTRAG ÜBER DIE INTERNATIONALE ZUSAMMENARBEIT AUF DEM GEBIET DES PATENTWESENS (PCT) VERÖFFENTLICHTE INTERNATIONALE ANMELDUNG

(19) Weltorganisation für geistiges Eigentum
Internationales Büro



(43) Internationales Veröffentlichungsdatum
31. Dezember 2008 (31.12.2008)

PCT

(10) Internationale Veröffentlichungsnummer
WO 2009/000737 A3

- (51) Internationale Patentklassifikation:
F25D 11/02 (2006.01) *F25D 17/06* (2006.01)
- (21) Internationales Aktenzeichen: PCT/EP2008/057774
- (22) Internationales Anmeldedatum:
19. Juni 2008 (19.06.2008)
- (25) Einreichungssprache: Deutsch
- (26) Veröffentlichungssprache: Deutsch
- (30) Angaben zur Priorität:
10 2007 029 181.9 25. Juni 2007 (25.06.2007) DE
- (71) Anmelder (für alle Bestimmungsstaaten mit Ausnahme von US): **BSH BOSCH UND SIEMENS HAUSGERÄTE GMBH** [DE/DE]; Carl-Wery-Str. 34, 81739 München (DE).
- (72) Erfinder; und
- (75) Erfinder/Anmelder (nur für US): **BAUER, Peter** [DE/DE]; Hippelstrasse 55, 81827 München (DE). **MALANDRIN, Daniel** [BR/BR]; Com. Bernardo A.

Texeira, 1189, 13083251 J. Aurelia Campinas (BR). **TAMBORLIN, Denis** [BR/BR]; Leopoldo Deltreggia, 456, 13468370 Americana- SP (BR). **PITON, Eduardo** [BR/DE]; Kletterweg 18, 89537 Giengen (DE).

(74) Gemeinsamer Vertreter: **BSH BOSCH UND SIEMENS HAUSGERÄTE GMBH**; Carl-Wery-Str. 34, 81739 München (DE).

(81) Bestimmungsstaaten (soweit nicht anders angegeben, für jede verfügbare nationale Schutzrechtsart): AE, AG, AL, AM, AO, AT, AU, AZ, BA, BB, BG, BH, BR, BW, BY, BZ, CA, CH, CN, CO, CR, CU, CZ, DE, DK, DM, DO, DZ, EC, EE, EG, ES, FI, GB, GD, GE, GH, GM, GT, HN, HR, HU, ID, IL, IN, IS, JP, KE, KG, KM, KN, KP, KR, KZ, LA, LC, LK, LR, LS, LT, LU, LY, MA, MD, ME, MG, MK, MN, MW, MX, MY, MZ, NA, NG, NI, NO, NZ, OM, PG, PH, PL, PT, RO, RS, RU, SC, SD, SE, SG, SK, SL, SM, SV, SY, TJ, TM, TN, TR, TT, TZ, UA, UG, US, UZ, VC, VN, ZA, ZM, ZW.

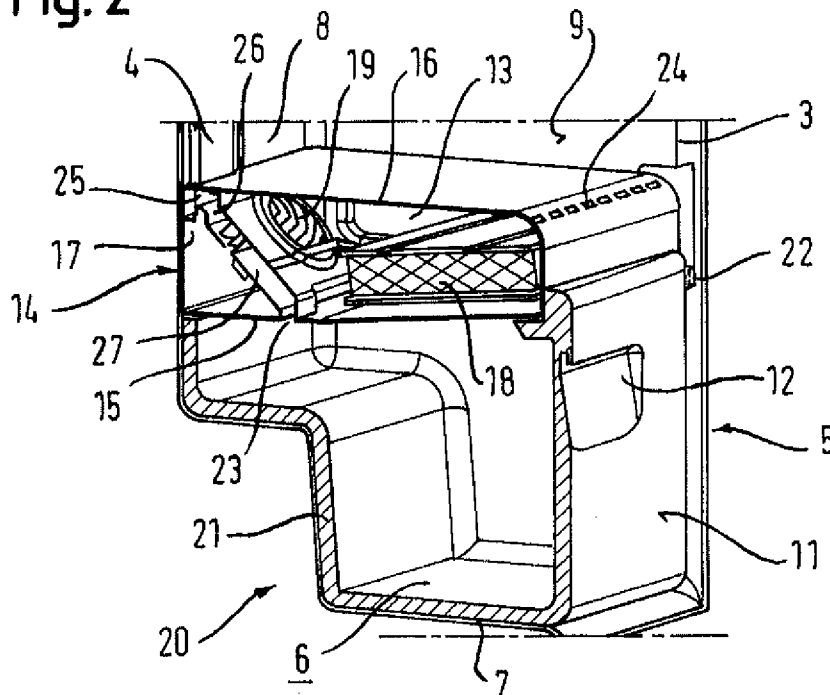
(84) Bestimmungsstaaten (soweit nicht anders angegeben, für jede verfügbare regionale Schutzrechtsart): ARIPO (BW, GH, GM, KE, LS, MW, MZ, NA, SD, SL, SZ, TZ, UG,

[Fortsetzung auf der nächsten Seite]

(54) Title: REFRIGERATION DEVICE

(54) Bezeichnung: KÄLTEGERÄT

Fig. 2



(57) Abstract: The invention relates to a refrigeration device having a cooled interior space which is delimited by insulated walls (3) and an insulated door which closes off the interior space. The interior space has two cooled spaces (2, 20). According to the invention, a module (5) is arranged in the interior space of the refrigeration device, wherein the module walls (15, 6) of said module (5) delimit one of the cooled spaces (20). Furthermore, a cold generator (18) is integrated in the module (5).

(57) Zusammenfassung: Die Erfindung geht aus von einem Kältegerät mit einem gekühlten Innenraum, der von isolierten Wänden (3) und einer den Innenraum verschließenden isolierten Tür begrenzt ist, wobei der Innenraum zwei gekühlte Räume (2, 20) aufweist. Erfindungsgemäß ist dem Innenraum des Kältegerätes ein Modul (5) angeordnet, das mit seinen Modulwänden (15, 6) einen der gekühlten Räume (20) begrenzt.

Weiterhin ist ein Kälteerzeuger (18) in das Modul (5) integriert.

WO 2009/000737 A3



ZM, ZW), eurasisches (AM, AZ, BY, KG, KZ, MD, RU, TJ, TM), europäisches (AT, BE, BG, CH, CY, CZ, DE, DK, EE, ES, FI, FR, GB, GR, HR, HU, IE, IS, IT, LT, LU, LV, MC, MT, NL, NO, PL, PT, RO, SE, SI, SK, TR), OAPI (BF, BJ, CF, CG, CI, CM, GA, GN, GQ, GW, ML, MR, NE, SN, TD, TG).

Veröffentlicht:

- *mit internationalem Recherchenbericht*
- *vor Ablauf der für Änderungen der Ansprüche geltenden Frist; Veröffentlichung wird wiederholt, falls Änderungen eintreffen*

(88) Veröffentlichungsdatum des internationalen

Recherchenberichts:

14. Mai 2009

INTERNATIONAL SEARCH REPORT

International application No
PCT/EP2008/057774

A. CLASSIFICATION OF SUBJECT MATTER INV. F25D11/02 F25D17/06		
According to International Patent Classification (IPC) or to both national classification and IPC		
B. FIELDS SEARCHED		
Minimum documentation searched (classification system followed by classification symbols) F25D		
Documentation searched other than minimum documentation to the extent that such documents are included in the fields searched		
Electronic data base consulted during the international search (name of data base and, where practical, search terms used) EPO-Internal		
C. DOCUMENTS CONSIDERED TO BE RELEVANT		
Category*	Citation of document, with indication, where appropriate, of the relevant passages	Relevant to claim No.
X	US 6 412 286 B1 (PARK RAE-EUN [KR] ET AL) 2 July 2002 (2002-07-02) columns 3-6; figures 1,2,4 -----	1-17
A	US 7 096 936 B1 (CHASTINE GARY LESTER [US] ET AL) 29 August 2006 (2006-08-29) -----	1-17
A	US 2004/261444 A1 (CHASTINE GARY LESTER [US]) 30 December 2004 (2004-12-30) page 3; figures 1,12 -----	1-17
<input type="checkbox"/> Further documents are listed in the continuation of Box C.		
<input checked="" type="checkbox"/> See patent family annex.		
* Special categories of cited documents :		
A document defining the general state of the art which is not considered to be of particular relevance *E* earlier document but published on or after the international filing date *L* document which may throw doubts on priority claim(s) or which is cited to establish the publication date of another citation or other special reason (as specified) *O* document referring to an oral disclosure, use, exhibition or other means *P* document published prior to the international filing date but later than the priority date claimed	*T* later document published after the international filing date or priority date and not in conflict with the application but cited to understand the principle or theory underlying the invention *X* document of particular relevance; the claimed invention cannot be considered novel or cannot be considered to involve an inventive step when the document is taken alone *Y* document of particular relevance; the claimed invention cannot be considered to involve an inventive step when the document is combined with one or more other such documents, such combination being obvious to a person skilled in the art. *&* document member of the same patent family	
Date of the actual completion of the international search	Date of mailing of the international search report	
25 Februar 2009	03/03/2009	
Name and mailing address of the ISA/ European Patent Office, P.B. 5818 Patentlaan 2 NL - 2280 HV Rijswijk Tel. (+31-70) 340-2040, Fax: (+31-70) 340-3016	Authorized officer Amous, Moez	

INTERNATIONAL SEARCH REPORT

Information on patent family members

International application No

PCT/EP2008/057774

Patent document cited in search report	Publication date	Patent family member(s)	Publication date	
US 6412286	B1	02-07-2002	EP 1253387 A1	30-10-2002
			JP 2002323281 A	08-11-2002
			KR 20020082944 A	01-11-2002

US 7096936	B1	29-08-2006	NONE	

US 2004261444	A1	30-12-2004	CA 2451319 A1	27-12-2004
			EP 1642070 A2	05-04-2006
			WO 2005005898 A2	20-01-2005

INTERNATIONALER RECHERCHENBERICHT

Internationales Aktenzeichen
PCT/EP2008/057774

A. KLASSIFIZIERUNG DES ANMELDUNGSGEGENSTANDES INV. F25D11/02 F25D17/06		
Nach der Internationalen Patentklassifikation (IPC) oder nach der nationalen Klassifikation und der IPC		
B. RECHERCHIERTE GEBIETE		
Recherchiertes Mindestprüfstoff (Klassifikationssystem und Klassifikationssymbole) F25D		
Recherchierte, aber nicht zum Mindestprüfstoff gehörende Veröffentlichungen, soweit diese unter die recherchierten Gebiete fallen		
Während der internationalen Recherche konsultierte elektronische Datenbank (Name der Datenbank und evtl. verwendete Suchbegriffe) EPO-Internal		
C. ALS WESENTLICH ANGESEHENE UNTERLAGEN		
Kategorie*	Bezeichnung der Veröffentlichung, soweit erforderlich unter Angabe der in Betracht kommenden Teile	Betr. Anspruch Nr.
X	US 6 412 286 B1 (PARK RAE-EUN [KR] ET AL) 2. Juli 2002 (2002-07-02) Spalten 3-6; Abbildungen 1,2,4	1-17
A	US 7 096 936 B1 (CHASTINE GARY LESTER [US] ET AL) 29. August 2006 (2006-08-29)	1-17
A	US 2004/261444 A1 (CHASTINE GARY LESTER [US]) 30. Dezember 2004 (2004-12-30) Seite 3; Abbildungen 1,12	1-17
<input type="checkbox"/> Weitere Veröffentlichungen sind der Fortsetzung von Feld C zu entnehmen <input checked="" type="checkbox"/> Siehe Anhang Patentfamilie		
* Besondere Kategorien von angegebenen Veröffentlichungen :		
A Veröffentlichung, die den allgemeinen Stand der Technik definiert, aber nicht als besonders bedeutsam anzusehen ist		*T* Spätere Veröffentlichung, die nach dem internationalen Anmeldedatum oder dem Prioritätsdatum veröffentlicht worden ist und mit der Anmeldung nicht kollidiert, sondern nur zum Verständnis des der Erfindung zugrundeliegenden Prinzips oder der ihr zugrundeliegenden Theorie angegeben ist
E älteres Dokument, das jedoch erst am oder nach dem internationalen Anmeldedatum veröffentlicht worden ist		*X* Veröffentlichung von besonderer Bedeutung; die beanspruchte Erfindung kann allein aufgrund dieser Veröffentlichung nicht als neu oder auf erfinderischer Tätigkeit beruhend betrachtet werden
L Veröffentlichung, die geeignet ist, einen Prioritätsanspruch zweifelhaft erscheinen zu lassen, oder durch die das Veröffentlichungsdatum einer anderen im Recherchenbericht genannten Veröffentlichung belegt werden soll oder die aus einem anderen besonderen Grund angegeben ist (wie ausgeführt)		*Y* Veröffentlichung von besonderer Bedeutung; die beanspruchte Erfindung kann nicht als auf erfinderischer Tätigkeit beruhend betrachtet werden, wenn die Veröffentlichung mit einer oder mehreren anderen Veröffentlichungen dieser Kategorie in Verbindung gebracht wird und diese Verbindung für einen Fachmann naheliegend ist
O Veröffentlichung, die sich auf eine mündliche Offenbarung, eine Benutzung, eine Ausstellung oder andere Maßnahmen bezieht		*&* Veröffentlichung, die Mitglied derselben Patentfamilie ist
P Veröffentlichung, die vor dem internationalen Anmeldedatum, aber nach dem beanspruchten Prioritätsdatum veröffentlicht worden ist		
Datum des Abschlusses der internationalen Recherche 25. Februar 2009		Absenddatum des internationalen Recherchenberichts 03/03/2009
Name und Postanschrift der Internationalen Recherchenbehörde Europäisches Patentamt, P.B. 5818 Patentlaan 2 NL - 2280 HV Rijswijk Tel. (+31-70) 340-2040, Fax: (+31-70) 340-3016		Bevollmächtigter Bediensteter Amous, Moez

INTERNATIONALER RECHERCHENBERICHT

Angaben zu Veröffentlichungen, die zur selben Patentfamilie gehören

Internationales Aktenzeichen

PCT/EP2008/057774

Im Recherchenbericht angeführtes Patentdokument	Datum der Veröffentlichung	Mitglied(er) der Patentfamilie	Datum der Veröffentlichung
US 6412286	B1	02-07-2002	EP 1253387 A1 30-10-2002
			JP 2002323281 A 08-11-2002
			KR 20020082944 A 01-11-2002
US 7096936	B1	29-08-2006	KEINE
US 2004261444	A1	30-12-2004	CA 2451319 A1 27-12-2004
			EP 1642070 A2 05-04-2006
			WO 2005005898 A2 20-01-2005