



(12) 实用新型专利

(10) 授权公告号 CN 202064544 U

(45) 授权公告日 2011. 12. 07

(21) 申请号 201120129161. 2

(22) 申请日 2011. 04. 19

(73) 专利权人 管凯华

地址 311202 浙江省杭州市萧山区城厢街道
崇化小区 156 幢西单元 502 室

(72) 发明人 陈玉珍

(51) Int. Cl.

E04F 10/00 (2006. 01)

E04F 10/08 (2006. 01)

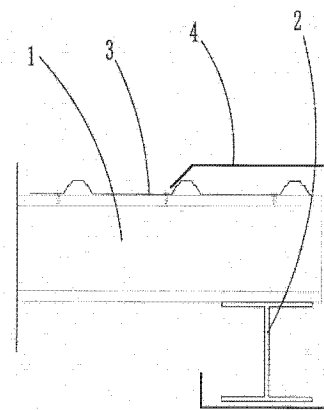
权利要求书 1 页 说明书 1 页 附图 1 页

(54) 实用新型名称

用于钢结构的侧边收边板节点机构

(57) 摘要

本实用新型是一种节点机构,特别涉及一种结构简单的用于钢结构的侧边收边板节点机构。包括檩条,所述的檩条的底部设有雨篷梁,所述的檩条的上部设有外板,所述的外板、檩条和雨篷梁的一端包覆有侧边收边板。用于钢结构的侧边收边板节点机构结构简单,提高支撑性能。



1. 一种用于钢结构的侧边收边板节点机构,其特征在于:包括檩条(1),所述的檩条(1)的底部设有雨篷梁(2),所述的檩条(1)的上部设有外板(3),所述的外板(3)、檩条(1)和雨篷梁(2)的一端包覆有侧边收边板(4)。

用于钢结构的侧边收边板节点机构

技术领域

[0001] 本实用新型是一种节点机构,特别涉及一种结构简单的用于钢结构的侧边收边板节点机构。

背景技术

[0002] 现有技术中的钢结构中的节点机构,支撑力度低,连接方式复杂。

发明内容

[0003] 本实用新型主要是解决现有技术中存在的不足,提供一种用于钢结构的侧边收边板节点机构。

[0004] 本实用新型的上述技术问题主要是通过下述技术方案得以解决的:

[0005] 一种用于钢结构的侧边收边板节点机构,包括檩条,所述的檩条的底部设有雨篷梁,所述的檩条的上部设有外板,所述的外板、檩条和雨篷梁的一端包覆有侧边收边板。

[0006] 因此,本实用新型提供用于钢结构的侧边收边板节点机构,结构简单,提高支撑性能。

附图说明

[0007] 图 1 是本实用新型的结构示意图。

具体实施方式

[0008] 下面通过实施例,并结合附图,对本实用新型的技术方案作进一步具体的说明。

[0009] 实施例:如图 1 所示,一种用于钢结构的侧边收边板节点机构,包括檩条 1,所述的檩条 1 的底部设有雨篷梁 2,所述的檩条 1 的上部设有外板 3,所述的外板 3、檩条 1 和雨篷梁 2 的一端包覆有侧边收边板 4。

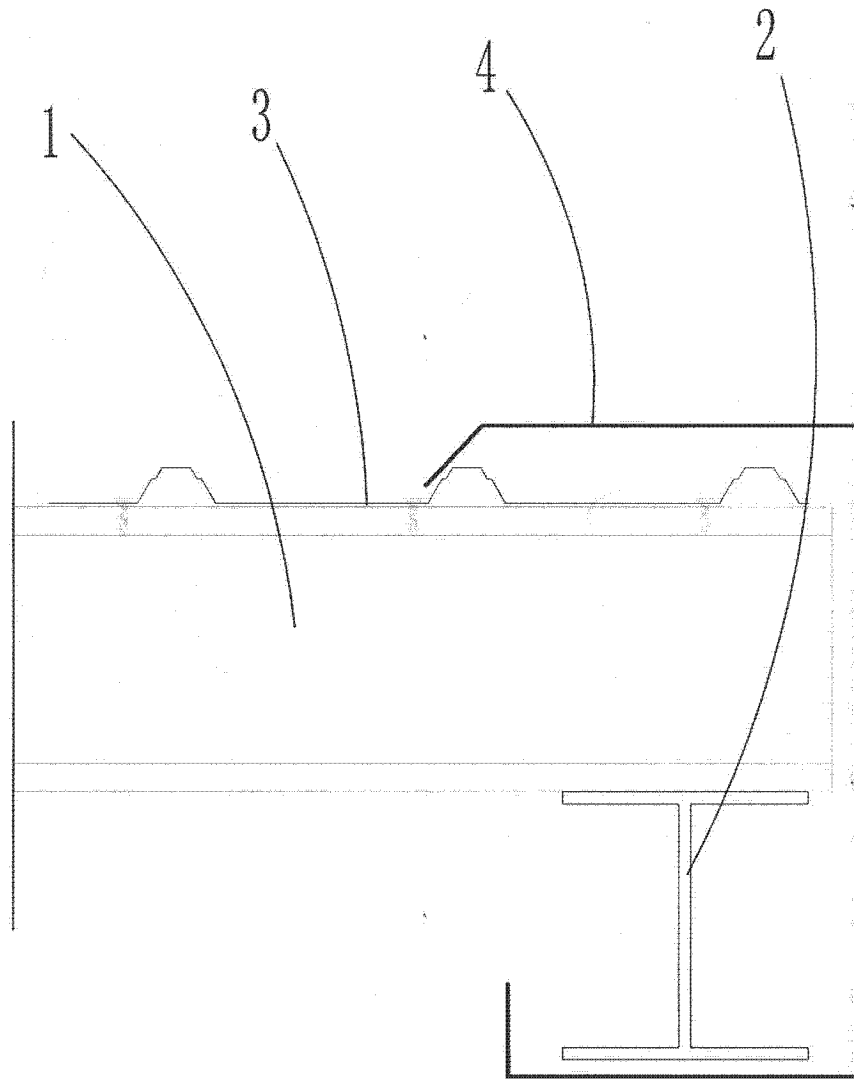


图 1