

[19] 中华人民共和国国家知识产权局

[51] Int. Cl.
B60G 7/00 (2006.01)



[12] 实用新型专利说明书

专利号 ZL 200520010361.0

[45] 授权公告日 2007 年 1 月 3 日

[11] 授权公告号 CN 2853473 Y

[22] 申请日 2005.11.18

[21] 申请号 200520010361.0

[73] 专利权人 重庆长安汽车股份有限公司

地址 400023 重庆市江北区建新东路 260 号

[72] 设计人 秦康桂 李敏 乔斌

[74] 专利代理机构 重庆华科专利事务所
代理人 康海燕

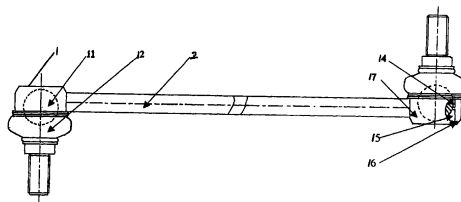
权利要求书 1 页 说明书 2 页 附图 1 页

[54] 实用新型名称

汽车悬架前连接杆总成

[57] 摘要

本实用新型公开了一种汽车悬架前连接杆总成，它由连杆和焊接在其两端的球铰组成，球铰包括球头销、防尘罩、球销座、上/下球碗座和盖板。球头销装在球销座内，球头销与球销座之间有上/下球碗座配合，并注入有润滑脂，保证球头销能在球销座内自由摇动。防尘罩卡固在球销座与球头销上，防止泥沙等异物进入球铰内。球头销上有一止方，既便于安装防尘罩，又能阻止防尘罩的脱落，同时方便连接杆总成与其它部件的安装。盖板采用铆合方式与球销座的底部铆接在一起，支承和密封球铰。采用上述结构，使本实用新型具有足够的摆角，能满足车轮上、下跳动的要求，同时保证转向的轻便性和易操控性，结构紧凑合理，强度大，刚度适中，磨损小。



1、汽车悬架前连接杆总成，包括有球铰和连杆，其特征在于，球铰有两个，焊接在连杆两端。

2、根据权利要求1所述的汽车悬架前连接杆总成，其特征在于，球铰的结构组成部件包括有球头销、防尘罩、球销座、上/下球碗座和盖板，其中球头销装在球销座内，球头销与球销座之间装有上/下球碗座，球碗座内注入有润滑脂，防尘罩卡固在球销座与球头销上。

3、根据权利要求1所述的汽车悬架前连接杆总成，其特征在于，所述的球头销上有一止方。

汽车悬架前连接杆总成

技术领域

本实用新型属于汽车底盘的悬架技术，具体涉及一种悬架系统中的前连接杆结构。

背景技术

汽车连接杆总成是由球铰部分通过连杆焊接而成，其作用是连接减震器总成和稳定杆，起到承受部分车体的重量，承受行驶中车轮所受外力的作用。

目前在一些车型上使用的连接杆总成，一端为球铰结构，球铰焊接在连杆上，连杆的另一端为螺纹连接结构。在使用过程，连接杆的螺纹端通过橡胶软垫和相应的卡环固定在摆臂上。由于不是球铰连接，没有足够的摆角，不能很好地满足车轮上、下跳动地要求，也无法保证转向地轻便性和易操控性，不能很好地满足现代汽车高性能的要求。

发明内容

本实用新型公开一种汽车悬架前连接杆总成，其目的是克服现有连接杆总成存在的上述不足，使连接杆总成有足够的摆角，能满足车轮上、下跳动的要求，同时保证转向的轻便性和易操控性。

本实用新型设计的汽车悬架前连接杆总成由球铰与连杆焊接而成，其两端都焊接球铰，球铰结构组成部件包括有球头销、防尘罩、球销座、上/下球碗座和盖板。球头销装在球销座内，球头销与球销座之间有上/下球碗座配合，球碗座采用高强度的尼龙材料，并同时注入有润滑脂，保证球头销能在球销座内自由摇动，在保证性能的同时大大提高了产品的使用寿命；防尘罩卡固在球销座与球头销上，可有效防止泥沙等异物进入球铰内，防止球头销磨损

严重，大大提高连接杆的使用寿命。球头销上有一止方，既便于安装防尘罩，又能有效阻止防尘罩的脱落，同时也方便连接杆总成与其它部件的安装。盖板采用铆合方式与球销座的底部铆接在一起，达到支承和密封球铰的作用。

由于采用上述结构，使本实用新型具有足够的摆角，能满足车轮上、下跳动的要求，同时保证转向的轻便性和易操控性。本实用新型具有结构紧凑合理，强度大，刚度适中，磨损小，使用寿命长，汽车行驶安全性好等优点。

附图说明

图 1 是本前连接杆总成的结构图：

图 2 是其中球铰的结构图：

图中：1、球铰 2、连杆

11、球头销 12、防尘罩 14、上球碗座 15、下球碗座 16、盖板 17、球销座 18、止方

具体实施方式

参见图 1 和图 2，本连接杆总成由两个球铰 1 分别焊接在连杆 2 两端而构成。其中球铰 1 的球头销 11 装在球销座 17 内，球头销 11 与球销座 17 之间有尼龙材质的上、下球碗座 14 和 15 配合，其内注入有润滑脂，保证球头销 11 能在球销座 17 内自由摇动。防尘罩 12 被卡固在球销座 17 与球头销 11 上，防止泥沙等异物进入磨损球铰。球头销 11 上有一止方 18，既便于安装防尘罩，又能有效阻止防尘罩的脱落，同时也方便连接杆总成与其它部件的安装。盖板 16 采用铆合方式与球销座 17 的底部铆接在一起，支承和密封球铰。

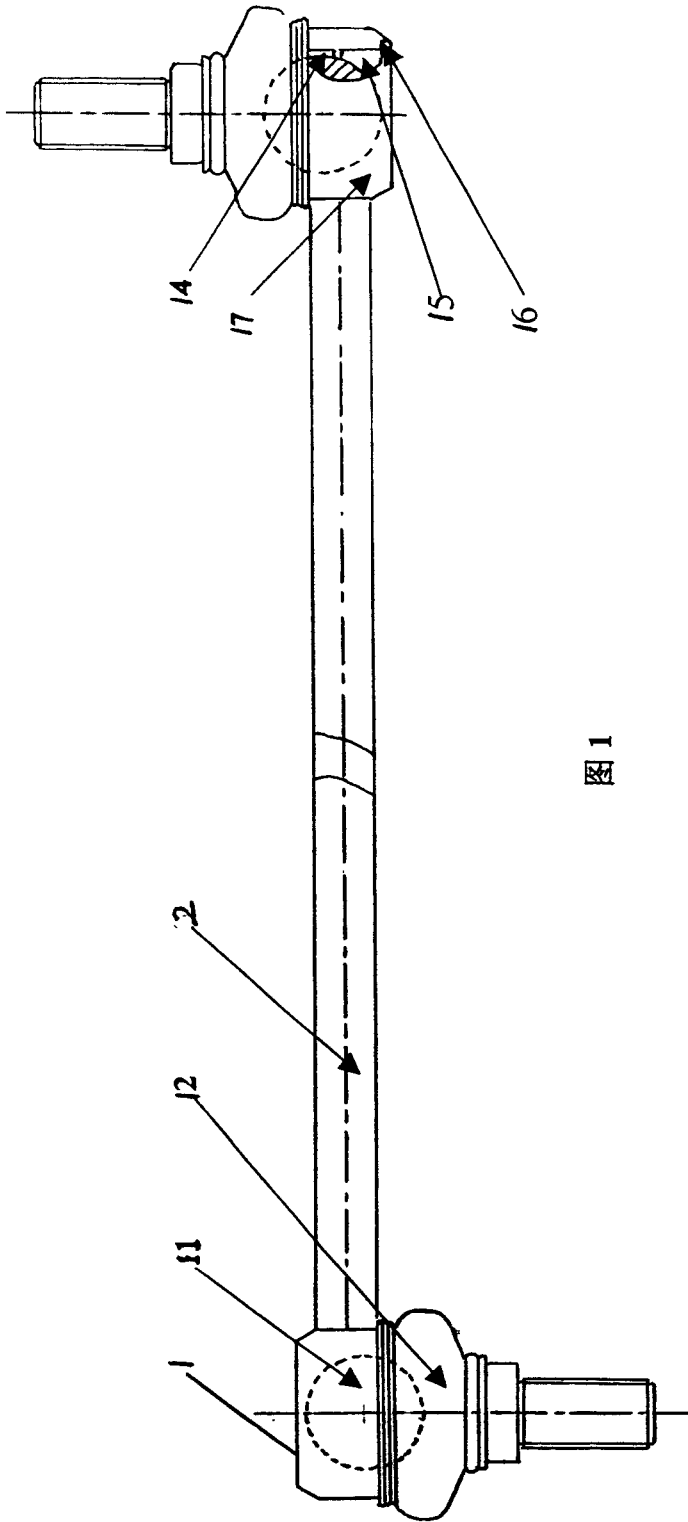


图 1

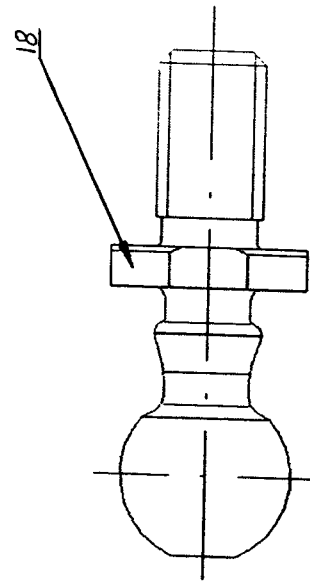


图 2