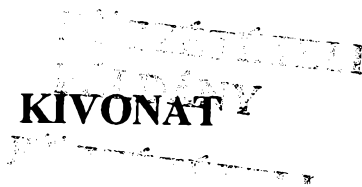


PC200875



OSZTÓMIÁS HELYEZŐ ESZKÖZ

A találmány tárgya osztómiás helyező eszköz (1) egy lehetséges sztóma helyzetének meghatározására és megjelölésére.

A találmány lényege abban van, hogy tartalmaz egy sztómát leképező első tagot (2) és egy, az osztómiás helyező eszköz ragasztós tapadó lapkáját leképező második tagot (3), valamint egy tetszőlegesen külön elmozdítható gyűjtő tasakot, és az osztómiás helyező eszköz közeli oldalán van egy, a leendő sztóma hastáji bőréhez eltávolíthatóan odaragasztható ragasztó felület.

701 1. ábra

(Hagy)



A1

OSZTÓMIÁS HELYEZŐ ESZKÖZ

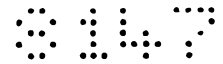
A találmány tárgya olyan eszköz, amely egy művi (mesterséges) bél- vagy húgycsőnyílás, pl. egy sztóma optimális helyzetének meghatározására és megjelölésére szolgál még a műtét elvégzése előtt.

A sebészet vonatkozásában a gyomor-bél területen számos betegség következménye, sok esetben, hogy a vastagbelet, a csípőbelet (ileum) vagy a húgycsővet sebészetileg feltárják, és a beteg testén hátramarad egy hasüregi sztóma. Az ilyen művi bélnyílásokat vagy sipolyokat nem lehet akaratlagosan szabályozni, ezért aztán az ilyen nyílás szükségszerűen inkontinens, és a testből kifolyó váladék vagy ürülék, amelyet ezek a szervek szállítanak, a művi nyíláson vagy résen keresztül kifolynak egy gyűjtőtartályba, amely általában hozzá van ragasztva a bőrhöz egy olyan ragasztó lapka vagy ragasztó lemez segítségével, amelynek van egy bemeneti nyílása a sztóma befogadására. Az ilyen eszközök lehetnek két részből vagy egy részből álló eszközök. Mindkét típusú eszköz esetében egy testoldali tag van a felhasználó hasához erősítve, és optimális esetben egy felfogó tag vagy tasak van hozzáerősítve a testoldali osztómiás taghoz a sztómából kifolyó váladék felfogására, kétrészes eszköz esetében.

Egy ilyenfajta műtét elvégzése után a beteg életének minősége nagyban függ a sztóma elhelyezésétől, amely bizonyos, fiziológiai kritériumok által megszabott határokon belül változtatható számításba véve a beteg természetes ráncait a hastáji bőrön, stb.

A sztóma elhelyezésére szolgáló terület meghatározása általában az operáció előtt történik, amely feladatot egy, az ezen a területen jártas és gyakorlattal rendelkező nővér végez el a beteget különböző testtartásokban megfigyelve, mint pl. ülés, állás és hajlás közben, így megtalálva és tintával megjelölve azt a legkevésbé kritikus helyet, ahova a beteg bőrén a sztóma elhelyezhető.

Ez az eljárás azonban csak korlátozott mértékben van tekintettel a beteg kedvelt öltözködési módjára, az esetleges derékövek helyére, stb. Továbbá, a betegnek kevés a lehetősége arra,



hogy felbecsülje a sztóma elhelyezésének következményeit annál is inkább, mivel a beteg ezen a ponton csak elméleti szinten kíséri figyelemmel ezt a helyzetet.

Kívánatos tehát olyan eszköz kialakítása, amely jobban szemlélteti mind a nővér, mind pedig a beteg számára a sztóma különböző elhelyezéseinek következményeit, és lehetővé teszi annak az elhelyezésnek a kiválasztását, amely a legkevesebb kényelmetlenséget okozza.

A találmány tárgya olyan eszköz kialakítása, amely egy kiválasztott helyzetben leképezi a sztómát bemutatva a ragasztó lapkát és a gyűjtő eszközt is oly módon, amely lehetővé teszi a felöltözött beteg és a nővér számára, hogy alaposan megvizsgálják a sztóma különböző elhelyezési lehetőségeit és felbecsülik minden egyes helyzet előnyeit és hátrányait így kialakítva az optimális elhelyezést, és ezen túlmenően a beteg életminőségét a műtét után.

Kézenfekvő tehát, hogy az alkalmazni kívánt ragasztó lapkával és a gyűjtő egységekkel való szimulációt használat előtt osztómiák esetében elvégezzük.

Ezek a termékek azonban újra felhelyezésre nem alkalmasak, mivel a normális esetben erre a célra használt ragasztó úgy van kialakítva, hogy huzamosabb ideig erősen tapadjon a beteg bőréhez, ezáltal újra felhelyezés esetén nemkívánatos fájdalmat okozva levételkor, amely jelentős korlátozó tényező a beteg által elfogadott kísérletek számát illetően. Az ilyen termékek esetében a ragasztás tapadó ereje is gyorsan csökken az újra felhelyezés miatti első eltávolítás után ezáltal megnövelve a szükséges ragasztó lapkák számát, s ezzel kapcsolatban egy alapos vizsgálat költségeit.

Felismertük azonban, hogy az operációhoz való előkészítés ismert szempontjainak fent ismertetett hátrányait leküzdhetjük egy, a sztóma és a gyűjtő rendszer elhelyezésének és fizikai kialakításának szimulációjával, valamint a sztóma optimális helyének megjelölésére szolgáló, könnyen áthelyezhető és újrafelhasználható rendszer kialakításával.

A találmány tárgya tehát olyan osztómiás helyező eszköz, amely egy lehetséges sztóma helyének meghatározására és megjelölésére szolgál. Az osztómiás helyező eszköz tartalmaz egy sztóma szimulációs első tagot és egy második tagot, amely az osztómiás eszköz ragasztó lapkáját és egy tetszőlegesen külön hozzákapcsolható gyűjtő tasakot képez le, és a közeli



felületén olyan ragasztóval van ellátva, amely alkalmas a hastáji bőrre a kialakítandó osztómia területén történő többszöri felragasztásra és az onnan való eltávolításra.

A találmány tárgya továbbá olyan osztómiás helyező eszköz, amelynek van egy középen elhelyezett nyílása vagy ürege, amely csak a ragasztó lemez közeli oldalával van kapcsolatban. Az üreg magában foglal egy jelölő tintát, és el van látva egy szeleppel annak érdekében, hogy megelőzhető legyen a bőr akaratlan megjelölése, a tinta be van zárva egy külön felszerelhető tartályba, az üreg közeli oldala el van látva egy nemezszerű nyomó párnával vagy tartalmazhat az üreg egy újra felhelyezhető jelölő címkét (tapaszt).

A találmány tárgya még olyan osztómiás helyező eszköz, amely egy középen elhelyezett átmenő furata, amelynek az átmérője alkalmas egy jelölő toll központosítására és megvezetésére.

A találmányt a továbbiakban a mellékelt rajzokon példakénti kiviteli alakjai segítségével ismertetjük részletesebben, ahol az

1. ábrán a találmány szerinti, egy lehetséges osztómiás helyező eszköz távlati rajza látható, a megjelölésére szolgáló osztómiás helyező eszköz távlati rajza látható, a
2. ábrán a találmány szerinti, egy lehetséges osztómiás helyező eszköz átmérője helyén látszó keresztmetszete látható, ahol egy első tag helyezhető el közvetlen kapcsolatban a felhasználó bőrrel egy, a második tagban középen elhelyezett lyukon keresztül úgy, hogy a tagok külön-külön eltávolíthatók, a
3. ábrán egy olyan találmány szerinti eszköz látható, amelyben az első tag el van látva egy üreggel, amely csak a ragasztó lemez közeli oldalával van kapcsolatban, és az üreg jelölő tintát tartalmaz, a
4. ábrán a találmány szerinti eszköz első tagja látható, amely el van látva egy szelepszárral (szeleporsóval) és az üreg falait rekesz-szerűen rögzítő elemmel, az
5. ábrán a 4. ábrán bemutatott találmány szerinti eszköz látható az első tag egymással szemközti oldalainak egyidejű nyomásával aktivált állapotban, a
6. ábrán a találmány szerinti eszköz első tagja látható, ahol a jelölő tinta egy nemez-szerű nyomó párnában van, a



7. ábrán a találmány szerinti eszköz első tagja látható, ahol a jelölő tintát egy különálló tartály foglalja magában, amely vagy egybe van öntve az első taggal, vagy külön cserélhető, a
8. ábrán a találmány szerinti eszköz látható, ahol az első tag el van látva egy, áthelyezhető jelölő címkét tartalmazó üreggel, és a
9. ábrán a találmány szerinti eszköz egy olyan kiviteli alakja látható, ahol az első tag el van látva egy, a jelölő tollat vezérlő nyílással.

A találmány tárgyát képezi olyan, egy lehetséges sztóma helyének meghatározására és megjelölésére szolgáló osztómiás helyező eszköz, amely tartalmaz egy sztómát szimuláló első tagot és egy második tagot, amely az osztómiás eszköz ragasztó lapkáját és egy, az eszközhöz tetszőlegesen külön hozzáerősíthető gyűjtő tasakot képez le, és az osztómiás eszköz a közeli oldalán ragasztó felülettel rendelkezik, amellyel a leendő osztómia helyén a hastáji bőrhöz lehet ragasztani. Ha az osztómiás helyező eszköz tartalmaz külön hozzáerősíthető gyűjtő tasakot, akkor az eszköz el van látva egy megfelelő, önmagában ismert, a tasakhoz kapcsolódó csatoló rendszerrel.

A találmány szerinti osztómiás helyező eszköz egy előnyös példakénti kiviteli alakja esetében az osztómiás helyező eszköz különálló első és második tagokat tartalmaz oly módon, hogy az első tag közvetlen érintkezésbe kerülhet a felhasználó bőrével egy, a második tagon közepén elhelyezett nyíláson keresztül úgy, hogy a tagok külön-külön elmozdíthatók.

Egy másik előnyösebb kiviteli alak esetében a ragasztó a beteg bőréhez történő többszöri ragasztásra, s az onnan történő eltávolításra is alkalmas.

A találmány szerinti osztómiás helyező eszköz egy még előnyösebb kiviteli alakja szerint – annak érdekében, hogy a leendő sztóma legmegfelelőbb helyének meghatározásához az eszköz többszöri áthelyezésével természetesen velejáráó kellemetlenséget leküzdjük –, a ragasztó anyaga szilikon-gumi alapú, nyomásra érzékeny ragasztó, pl. olyan típusú, mint amilyen az US 3,983,298 sz. szabadalmi leírásban van ismertetve, amely ragasztó jól tapad és nagy tapadási szilárdsággal rendelkezik, továbbá nem csúszik el, még magasabb hőmérsékleten sem.



Annak érdekében, hogy a ragasztó és a lapka közötti megfelelő kötés elérésével kapcsolatos nehézségeket leküzdjük, az egész jelölő eszköz készülhet szilikon gumiból, amely egyben elég kemény és rugalmas is ahhoz, hogy az osztómiához használt ragasztó lapkát szimulálja. Ebben a kiviteli alakban az osztómiás helyező eszköz távoli felülete be lehet vonva nem-tapadó polimer filmmel annak érdekében, hogy az eszköz ne ragadjon hozzá, pl. a ruhához.

A találmány szerinti osztómiás helyező eszköz egy másik példakénti kiviteli alakja egy közepén elhelyezett, a jelölő tollnak megfelelő átmérőjű nyíláson keresztül lehetővé teszi a hely megjelölését, miután megtaláltuk a leendő szótma megfelelő helyét.

Egy másik előnyös kiviteli alak szerint a találmány szerinti osztómiás helyező eszköz tartalmaz egy üreggel rendelkező jelölő eszközt, amely csak a ragasztó lapka közeli oldalával van kapcsolatban.

Egy további előnyös példakénti kiviteli alaknál az üreg jelölő tintát foglal magában. Ennél a kiviteli alaknál a helyet az osztómiás helyező eszköz középső részének összenyomásával jelöljük meg, amikor is egy kis mennyiségű tinta kerül a beteg bőrére. Az üreg – egy még előnyösebb kiviteli alak esetében – el lehet látva szeleppel, amely előnyösen úgy van kialakítva, hogy csak az első tag egymással szemben lévő oldalainak összenyomásával aktiválható.

A találmány szerinti eszköz egyik előnyös példakénti kiviteli alakja esetében a jelölő tinta alkalmas a bőr folyamatos megjelölésére, továbbá vízálló és a fertőtlenítő szerekkel szemben is ellenálló.

Annak érdekében, hogy a nem-kívánatos jelölést elkerüljük, az első tag középső részét bizonyos távolságra vissza lehet húzni az eszköz közeli felületétől, és az üreget körülvevő szilikon anyag olyan elegendő merevséggel készülhet, hogy az üreg középső része csak akkor kerülhessen kapcsolatba a bőrrel, amikor a külső nyomó erő nagyobb, mint 3 N.

Az eszköz kezelését megkönnyítendő a tinta nemez-szerű nyomópárnában tartható.

Egy másik kiviteli alak esetében az üreg szeleppel van ellátva, amely előnyösen csak akkor működtethető, ha az első tag egymással szemben lévő oldalait egyszerre nyomjuk.



Az üreg el lehet látva továbbá külön felszerelhető tinta tartállyal, amely tömítéssel van ellátva.

Ahhoz, hogy a tömítés letörését ellenőrizni lehessen, a tömítés el van látva kereszt- ill. csillag alakú benyomásokkal, amelyek megkönnyítik a feltörést, és elkerülhető teszik a tinta nem-ellenőrzött elfolyását, továbbá a tömítés közeli oldala el van látva egy nemez-szerű nyomópárnával.

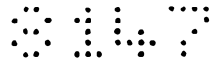
A tömítés feltöréséhez a tinta tartály távoli része el van látva egy belülről felszerelt hegyes csúccsal a tömítés feltörésére, s ez a távoli rész az eszközbe való felszereléskor összecsukszható nem nagyobb erővel, mint ami az üreg középső részének bőrrel történő kapcsolatba hozásához szükséges.

Azoknál a kiviteli alakoknál, amelyek nemez-szerű nyomópárnát tartalmaznak, a párna be lehet vonva védő borító csíkkal, amelynek van egy, az eszközből kiálló része, úgyhogy amikor jelölni akarunk vele, a csíkot eltávolítjuk anélkül, hogy a helyező eszközt a kívánt helyről elmozdítanánk.

Az 1. ábrán távlati rajzban látható az 1 osztómiás helyező eszköz, amely egy lehetséges sztóma helyének meghatározására és megjelölésére szolgál, s amelynek van egy sztómát leképező első 2 tagja és egy, az osztómiás eszköz ragasztó lapkáját leképező második 3 tagja.

A 2. ábrán a találmány szerinti, egy lehetséges sztóma helyének meghatározására és megjelölésére szolgáló osztómiás helyező eszköz átmérője mentén készített metszeti rajza látható, ahol a második 3 tagnak van egy közepén elhelyezett 4 nyílása, amelynek nagyobb az átmérője, mint az első 2 tag 5 részének, amely a bőrrel való érintkezésre alkalmas, és amelyen keresztül az első 2 tag közvetlen kapcsolatba helyezhető a felhasználó bőrével úgy, hogy az első 2 tag és a második 3 tag külön-külön elmozdíthatók/eltávolíthatók.

A 3. ábrán a találmány szerinti eszköz látható, amelyben az első 2 tag el van látva egy közepén elhelyezett 6 üreggel, amely csak az osztómiás helyező eszköz közeli 7 oldalával kerül kapcsolatba, s az üreg jelölő tintát tartalmaz.



A 4. ábrán a találmány szerinti eszköz első 2 tagja látható, amelyben a 6 üreg el van látva egy 8 szelep-szárral, amely egy 10 nyílás tömítésére szolgál az eszköz közeli 7 oldalán, valamint el van látva továbbá az üregfalak tokszerű 9 megerősítésével. A 8 szelep-szár és a tokszerű 9 megerősítés bármely megfelelő műanyagból készülhet, amelynek rugalmassági tényezője lényegesen magasabb, mint az azt körülvevő első 2 tag szilikon anyagának rugalmassága. Ez a kialakítás lehetővé teszi az első 2 tag számára, hogy meghajoljon anélkül, hogy a 8 szelep-szárat megemelné, amikor egyoldalú erő nehezedik rá, úgyhogy a szelep csak akkor működőképes, amikor egyszerre nyomjuk az első 2 tag egymással szemben lévő oldalait.

Az 5. ábrán a 4. ábra szerinti eszköz látható, ahogy az első 2 tag szemközti oldalaira egyidejűleg kifejtett 11 nyomóerővel aktivált állapotban kiegyenesíti a 9 bordákat, és ezáltal kiemeli a 8 szelep-szárat a 10 nyílásból az eszköz közeli 7 oldalán.

A 6. ábrán a találmány szerinti eszköz első 2 tagja látható, amelynél a jelölő tinta egy 13 betétben van, amely egy nemez-szerű 12 nyomópárnában van elhelyezve. Annak érdekében, hogy elkerüljük a nem-kívánt jelölést, a nemez-szerű 12 nyomópárna közeli felülete be van fedve egy védő 14 zárószalaggal, amelynek van egy kiálló 15 füle, amely akár az eszközből akár az első 2 tagból, állhat ki, amelyre ráilleszthető, úgyhogy ha jelölni akarunk, akkor a 14 zárószalagot elmozdíthatjuk anélkül, hogy a helyező eszközt a bőrön elmozdítanánk kívánt helyzetéből. Annak érdekében, hogy továbbra is elkerüljük a nem-kívánatos jelölést, a 16 szilikon anyag, amely körülveszi az üreg közeli tartományát, elegendő merevséggel rendelkezik ahhoz, hogy az üreg középső részének és a 12 nyomópárnának csak akkor tegye lehetővé a bőrrel való érintkezést, ha az első 2 tag tetejére nehezedő nyomás nagyobb, mint 3 N.

A 7. ábrán A találmány szerinti eszköz első 2 tagja látható, ahol a jelölő tinta különálló 17 tartályban van tárolva, amely 17 tartály cserélhető. A közeli oldalon a 17 tartály el van látva egy 18 tömítéssel, amely 18 tömítés el lehet látva kereszt- vagy csillag alakú benyomásokkal, amely a letörés megkezdésének megkönnyítésére szolgál (ez a képen nem látható). A tintát tartalmazó 17 tartály el lehet látva egy belső 19 hegyes résszel a 18 tömítés feltörésére. A bemutatott kiviteli alak esetében a 17 tartály el van látva egy nemez-szerű 21 nyomópárnával, és deformálható 20 oldalfalakkal van kialakítva oly módon, hogy az a helyező eszközben felemelkedik, a tinta 17 rányomható az első 2 tag tetejére alkalmazott nyomás kifejtése esetén,



amely nem nagyobb, mint az az erő, amely az üreg középső részének bőrrel való kapcsolatba kerüléséhez szükséges.

A 8. ábrán a találmány szerinti eszköz olyan kiviteli alakja látható, ahol az első 2 tag el van látva egy 6 üreggel, amely innen a bőrre áthelyezhető 22 jelölő címkét tartalmaz.

A 9. ábrán a találmány szerinti eszköz egy olyan kiviteli alakja látható, ahol az első 2 tag olyan 6 üreggel van kialakítva, amely az első 2 tagban lévő átmenő furat formájában van kialakítva, és átmérője akkora, hogy alkalmas legyen a 23 jelölő toll középre állítására vagy irányítására.



SZABADALMI IGÉNYPONTOK

1. Osztómiás helyező eszköz (1) egy lehetséges sztóma helyzetének meghatározására és megjelölésére, **azzal jellemezve, hogy tartalmaz egy sztómát leképező első tagot (2) és egy, az osztómiás helyező eszköz ragasztós tapadó lapkáját leképező második tagot (3), valamint egy tetszőlegesen külön elmozdítható gyűjtő tasakot, és az osztómiás helyező eszköz közeli oldalán van egy, a leendő sztóma hastáji bőréhez eltávolíthatóan odaragasztható ragasztó felület.**
2. Az 1. igénypont szerinti osztómiás helyező eszköz, **azzal jellemezve, hogy a második tagnak (3) van egy középen elhelyezett nyílása (4), amelynek nagyobb az átmérője, mint az első tag (2) azon részének (5) átmérője, amely a bőrrel való érintkezésre alkalmas, és amelyen keresztül az első tag (2) közvetlen kapcsolatba helyezhető a felhasználó bőrével úgy, hogy az első tag (2) és a második tag (3) külön-külön eltávolíthatók.**
3. Az 1. vagy 2. igénypont szerinti osztómiás helyező eszköz, **azzal jellemezve, hogy a tapadó lapka bőrre történő többszöri felragasztásra és az onnan történő eltávolításra alkalmasan van kiképezve.**
4. A 3. igénypont szerinti osztómiás helyező eszköz, **azzal jellemezve, hogy a ragasztó tartósan megtapadó szilikon ragasztóból van.**
5. Az 1. vagy 2. igénypontok szerinti osztómiás helyező eszköz, **azzal jellemezve, hogy az első tag (2) és a második tag (3) folyamatosan tapadó szilikongumi anyagból készül.**
6. Az 5. igénypont szerinti osztómiás helyező eszköz, **azzal jellemezve, hogy az első tag (2) és a második tag (3) távoli felületei nem-tapadó polimer filmmel vannak bevonva.**
7. A 4. vagy 6. igénypontok szerinti osztómiás helyező eszköz, **azzal jellemezve, hogy az eszköz (1) el van látva egy középen elhelyezett nyílással vagy üreggel (6).**
8. A 7. igénypont szerinti osztómiás helyező eszköz, **azzal jellemezve, hogy a nyílás vagy üreg (6) csak az osztómiás helyező eszköz (1) közeli oldalával van kapcsolatban.**



9. A 8. igénypont szerinti osztómiás helyező eszköz, **azzal jellemezve, hogy az üreg (6) jelölő tintát tartalmaz.**
10. A 9. igénypont szerinti osztómiás helyező eszköz, **azzal jellemezve, hogy a jelölő tinta a bőr folyamatos jelölésére alkalmas, valamint vízálló és a bőr fertőtlenítésére használt szerekkel szemben ellenálló.**
11. A 9. vagy 10. igénypontok szerinti osztómiás helyező eszköz, **azzal jellemezve, hogy a tinta egy nemez-szerű nyomópárnában (12) van tárolva.**
12. A 9. vagy 10. igénypontok szerinti osztómiás helyező eszköz, **azzal jellemezve, hogy az üreg (6) el van látva egy szeleppel.**
13. A 12. igénypont szerinti osztómiás helyező eszköz, **azzal jellemezve, hogy a szelep csak az első tag (2) egymással szemben lévő oldalaira egyidejűleg kifejtett nyomás hatására működően van kiképezve.**
14. A 9. vagy 10. igénypontok szerinti osztómiás helyező eszköz, **azzal jellemezve, hogy az üreg (6) különállóan felszerelhető tinta tartállyal (17) van ellátva.**
15. A 14. igénypont szerinti osztómiás helyező eszköz, **azzal jellemezve, hogy a tinta tartály (17) a közeli oldalán tömítéssel (18) van ellátva.**
16. A 15. igénypont szerinti osztómiás helyező eszköz, **azzal jellemezve, hogy a tömítés (18) kereszt- vagy csillag alakú, a letörést elősegítő benyomásokkal van ellátva.**
17. A 15. vagy 16. igénypontok szerinti osztómiás helyező eszköz, **azzal jellemezve, hogy a tinta tartály (17) belülről felszerelt hegyes csúccsal van ellátva a tömítés (18) feltörésére.**
18. A 17. igénypont szerinti osztómiás helyező eszköz, **azzal jellemezve, hogy a felerősített osztómiás helyező eszköz (1) tinta tartálya (17) az első tag (2) tetejére kifejtett nyomóerővel összenyomható, amely nem nagyobb, mint az az erő, amely az üreg (6) középső részének bőrrel történő érintkezésbe hozásához szükséges.**

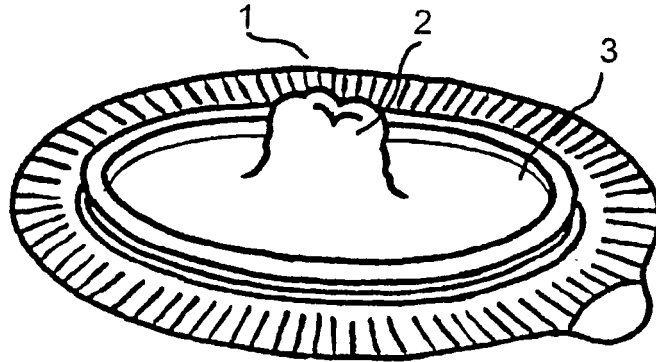


19. A 15. vagy 16. igénypontok szerinti osztómiás helyező eszköz, **azzal jellemezve, hogy a tinta tartály (17) a tömítés (18) közeli oldalán el van látva egy nemez-szerű nyomópárnával (12).**
20. A 11. vagy 19 igénypontok szerinti osztómiás helyező eszköz, **azzal jellemezve, hogy a nyomópárna (12) védő zárószalaggal (14) van bevonva, amelynek van egy, az eszközből kiálló füle (15), úgyhogy amikor jelölni akarunk, akkor a zárószalagot (14) elmozdíthatjuk anélkül, hogy a helyező eszközt kívánt helyzetéből elmozdítanánk.**
21. A 8. igénypont szerinti osztómiás helyező eszköz, **azzal jellemezve, hogy az üreg (6) áthelyezhető jelölő címkét tartalmaz.**
22. A 11, 19, 20 vagy 21 igénypontok bármelyike szerinti osztómiás helyező eszköz, **azzal jellemezve, hogy az üreg (6) közeli tartományát körülvevő szilikon anyag (16) elegendő merevséggel rendelkezik ahhoz, hogy csak akkor tegye lehetővé az üreg (6) középső részének és a nyomópárnának (12) a bőrrel való érintkezést, ha az első tag (2) tetejére nehezedő nyomás nagyobb, mint 3 N.**
23. A 7. igénypont szerinti osztómiás helyező eszköz, **azzal jellemezve, hogy a nyílás vagy üreg (6) egy, a lemezben lévő átmenő furat formájában van kialakítva.**
24. A 23. igénypont szerinti osztómiás helyező eszköz, **azzal jellemezve, hogy a nyílás vagy üreg (6) átmérője akkora, hogy alkalmas legyen a jelölő toll (23) középére állítására vagy irányítására.**

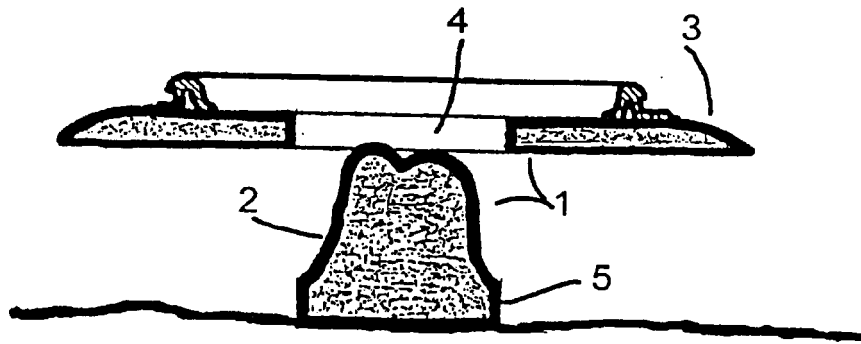
11. oldal + 6. vagy 7. oldal
 (2. oldal)

A meghatalmazott:

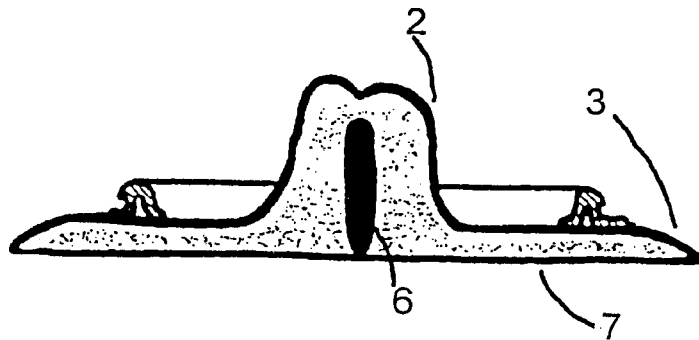
DANUBIA
 Szabadalmi és Védjegy Iroda Kft.
 Kovács Kinga
 szabadalmi ügyvivő



1 ábra



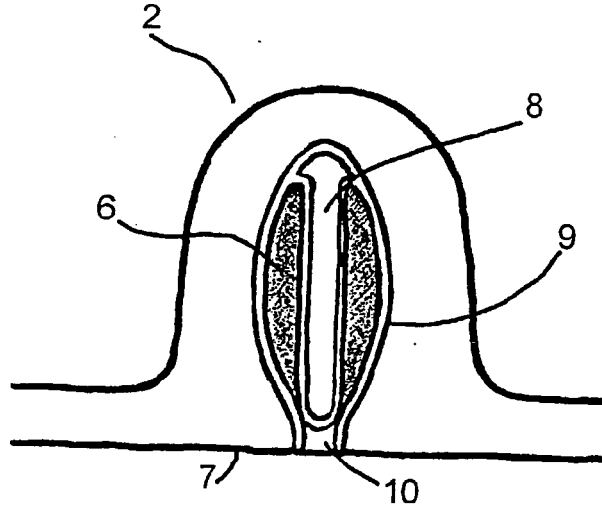
2 ábra



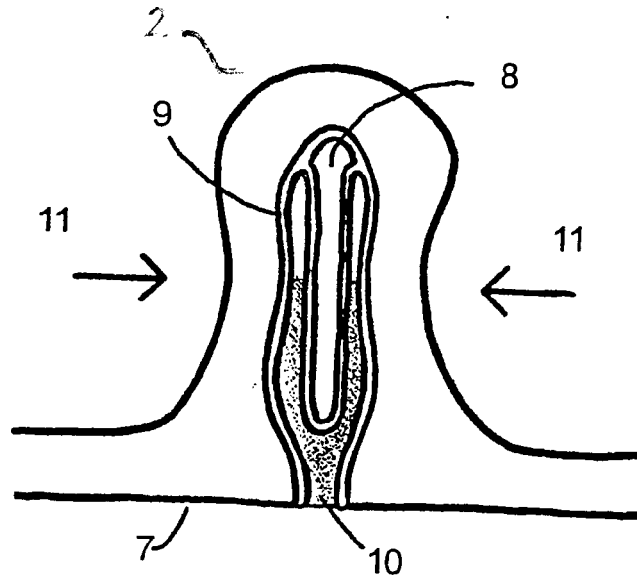
3 ábra

P 0200875

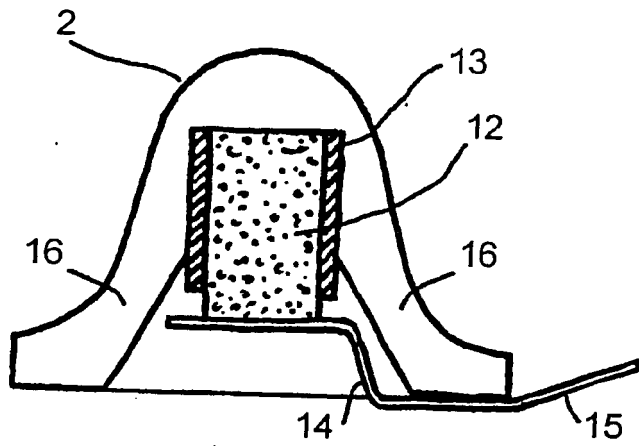
2/4



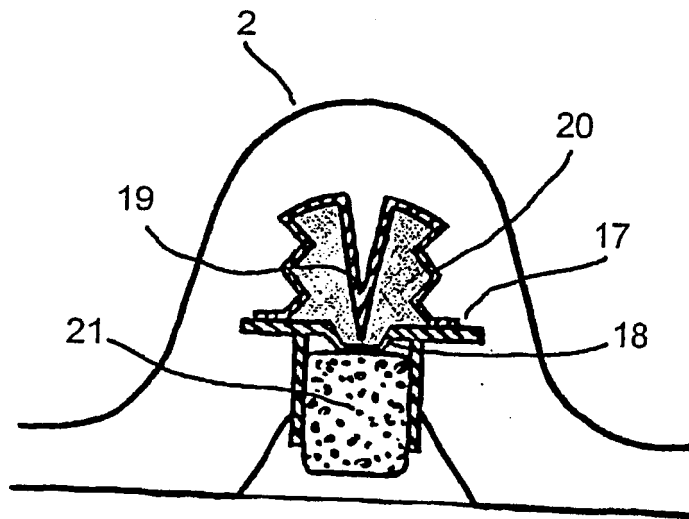
4 ábra



5 ábra

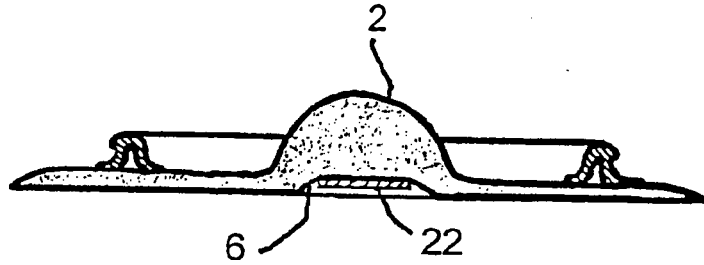


6 ábra

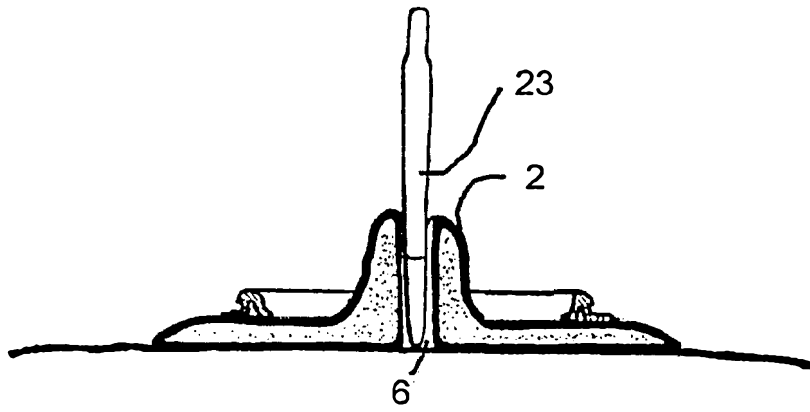


7 ábra

4/4



8 ábra



9 ábra