

## (12) 实用新型专利

(10) 授权公告号 CN 201986974 U

(45) 授权公告日 2011. 09. 28

(21) 申请号 201120014307. 9

(22) 申请日 2011. 01. 18

(73) 专利权人 郝佳琪

地址 124000 辽宁省盘锦市第二完全中学

(72) 发明人 郝佳琪

(51) Int. Cl.

A47B 41/00 (2006. 01)

A47B 41/02 (2006. 01)

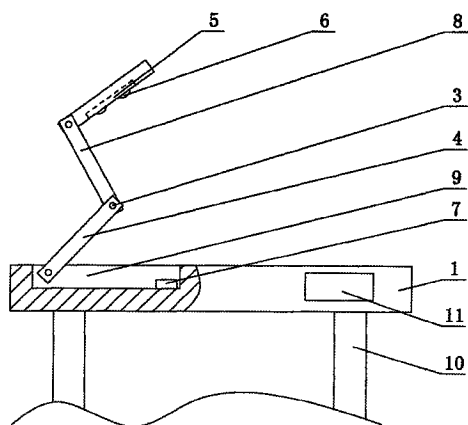
权利要求书 1 页 说明书 2 页 附图 1 页

### (54) 实用新型名称

多功能书桌

### (57) 摘要

多功能书桌是涉及书桌结构的改进。本实用新型提供了一种结构简单, 具有内藏台灯的多功能书桌。本实用新型包括桌面和桌腿, 其结构要点: 桌面上设置有凹槽, 凹槽内的侧壁上设置有折叠支架, 折叠支架上设置有灯板, 灯板上设置有照明灯, 照明灯的开关设置于凹槽内。



1. 多功能书桌,包括桌面(1)和桌腿(10),其特征在于:桌面(1)上设置有凹槽(9),凹槽(9)内的侧壁上设置有折叠支架(8),折叠支架(8)上设置有灯板(5),灯板(5)上设置有照明灯(6),照明灯(6)的开关(7)设置于凹槽(9)内。

2. 根据权利要求1所述的多功能书桌,其特征在于:所述的折叠支架(8)包括两个折叠单元(12),所述的折叠单元(12)由至少两根支杆(4)通过转轴(3)首尾相连构成;所述的两个折叠单元(12)一端的支杆(4)的端部通过转轴(3)分别设置于凹槽(9)两侧的内壁上,所述的灯板(5)设置于两个折叠单元(12)的另一端的两支杆(4)之间。

3. 根据权利要求1或2所述的多功能书桌,其特征在于:桌面(1)上设置有电子钟(2),桌面(1)侧方设置有电子钟(2)和照明灯(6)的电池盒(11)。

4. 根据权利要求3所述的多功能书桌,其特征在于:所述的照明灯(6)为LED灯。

5. 根据权利要求1或2所述的多功能书桌,其特征在于:所述的凹槽(9)表面设置有上盖。

## 多功能书桌

### 技术领域：

[0001] 本实用新型按国际专利分类表 (IPC) 划分属于人类生活需要部,个人或家用物品分部,桌子;写字台;办公家具;柜橱;抽屉;家具的一般零件小类,学校课桌或桌子组技术领域;分类号为 A47B41/00 更具体的说,是涉及一种书桌结构的改进。

### 背景技术：

[0002] 我们平时使用的台灯,都是放在书桌上面的,用的时候打开,不用时就把它关掉,这样存在一个问题:我们现在使用的书桌面积有限,再加上桌面上还要放许多学习的书和资料,所以,只能挤出地方来放置台灯,有时候,不小心还会把台灯打翻,很是麻烦;普通的台灯还有一个问题,就是不能调节高度,但是,人们的身高各不相同,使用不能调节高度的台灯很多人都会觉得很不舒服。

### 发明内容：

[0003] 本实用新型就是针对上述问题,提供了一种结构简单,具有内藏台灯的多功能书桌。

[0004] 为达到本实用新型的上述目的,本实用新型采用如下技术方案,本实用新型包括桌面和桌腿,其结构要点:桌面上设置有凹槽,凹槽内的侧壁上设置有折叠支架,折叠支架上设置有灯板,灯板上设置有照明灯,照明灯的开关设置于凹槽内。

[0005] 作为一种优选方案:桌面上设置有电子钟,桌面侧方设置有电子钟和台灯的电池盒。

[0006] 本实用新型的有益效果:

[0007] 1、结构简单:

[0008] 本实用新型的桌面上设置有凹槽,凹槽内的侧壁上设置有折叠支架,折叠支架上设置有灯板,灯板上设置有照明灯,照明灯的开关设置于凹槽内;其构件少,所以说本实用新型结构简单。

[0009] 2、便于收纳台灯,节省桌面空间:

[0010] 由于本实用新型的桌面上设置有凹槽,不用台灯时可将台灯折叠,并收纳于凹槽内,使台灯不占用桌面的空间,所以说本实用新型便于收纳台灯,节省桌面空间。

[0011] 3、台灯高度可调:

[0012] 由于本实用新型采用了折叠支架来支撑灯板,所以可通过弯曲折叠支架的角度来调整台灯的高度,使人们使用舒适。

[0013] 4、可看时间:

[0014] 由于本实用新型的桌面上设置有电子钟,桌面侧方设置有电子钟的电池盒;在电池盒内装入电池后,可通过电子钟来看时间,使用方便。

### 附图说明：

[0015] 图 1 是本实用新型的结构示意图；

[0016] 图 2 是本实用新型的使用状态图；

[0017] 附图中 1 为桌面、2 为电子钟、3 为转轴、4 为支杆、5 为灯板、6 为照明灯、7 为开关、8 为折叠支架、9 为凹槽、10 为桌腿、11 为电池、12 为折叠单元。

#### 具体实施方式：

[0018] 本实用新型包括桌面 1 和桌腿 10，桌面 1 上设置有凹槽 9，凹槽 9 内的侧壁上设置有折叠支架 8，折叠支架 8 上设置有灯板 5，灯板 5 上设置有照明灯 6，照明灯 6 的开关 7 设置于凹槽 9 内。

[0019] 所述的折叠支架 8 包括两个折叠单元 12，所述的折叠单元 12 由至少两根支杆 4 通过转轴 3 首尾相连构成；所述的两个折叠单元 12 一端的支杆 4 的端部通过转轴 3 分别设置于凹槽 9 两侧的内壁上，所述的灯板 5 设置于两个折叠单元 12 的另一端的两支杆 4 之间。

[0020] 作为一种优选方案：桌面 1 上设置有电子钟 2，桌面 1 侧方设置有电子钟 2 和照明灯 6 的电池盒 11；可以通过电子钟 2 看时间。

[0021] 作为另一种优选方案，凹槽 9 表面可设置上盖，不用台灯时，可将凹槽 9 盖上，保护台灯，增大桌面 1 面积。

[0022] 所述的照明灯 6 为 LED 灯，节约能源，通过电池盒 11 内的电池即可支持照明灯 6 工作。

[0023] 以上内容是结合具体的优选实施方式对本实用新型作的进一步详细说明，不能认定本实用新型的具体实施只局限于这些说明，对于本实用新型所属技术领域的普通技术人员来说，在不脱离本实用新型构思的前提下，还可以做出若干简单推演或替换，都应当视为属于本实用新型所提交的权利要求书确定的保护范围。

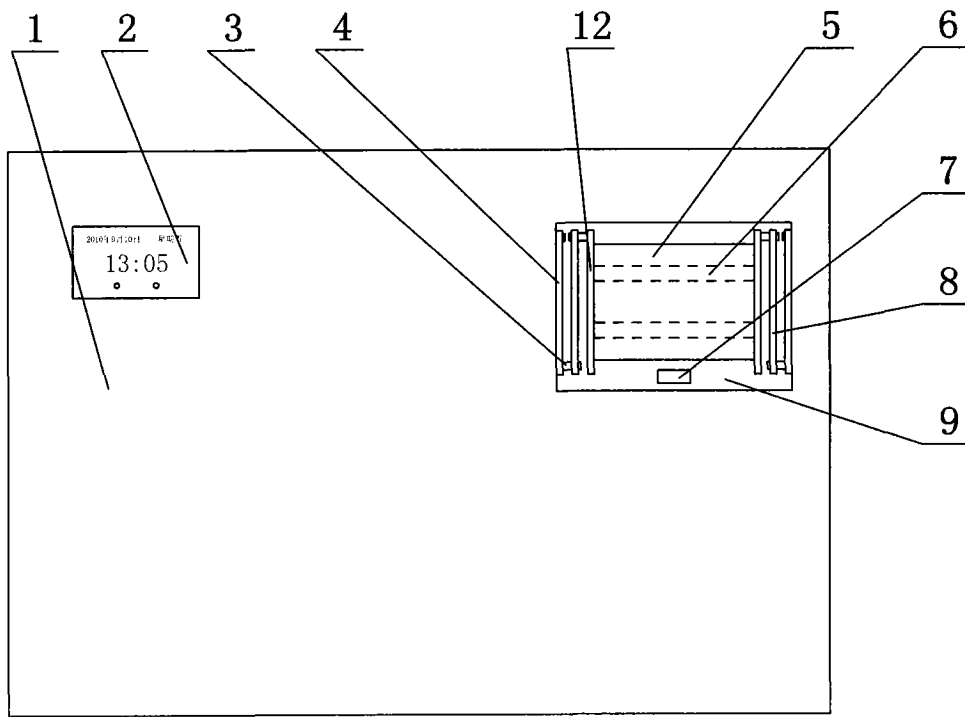


图 1

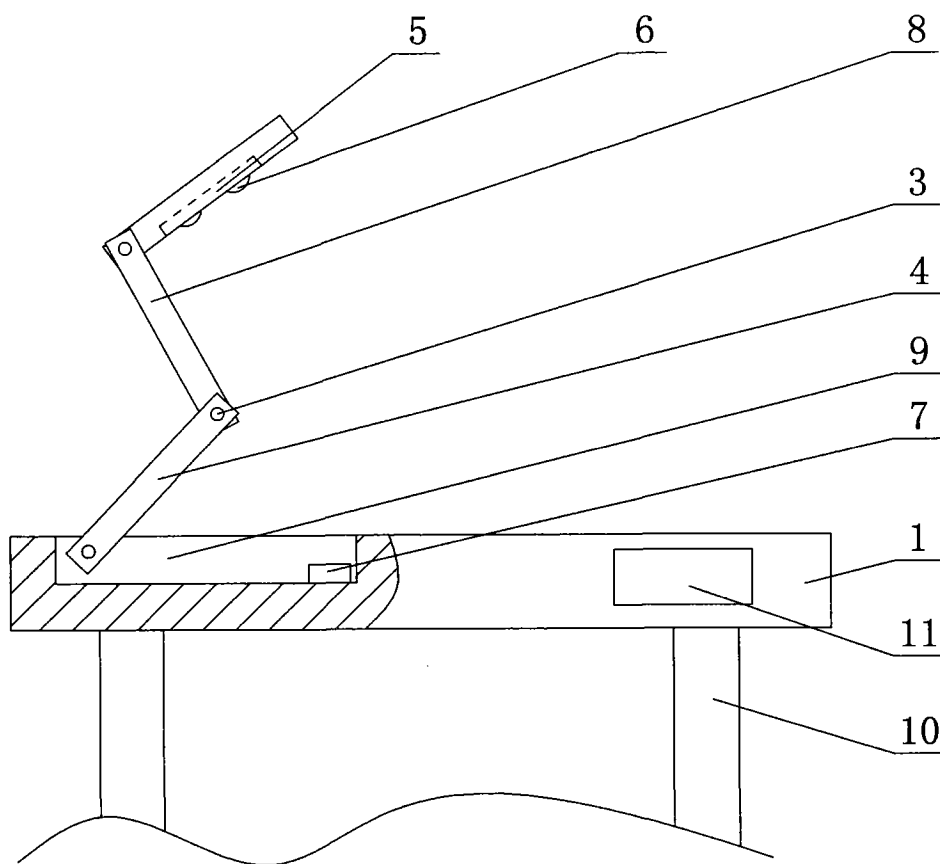


图 2