



ФЕДЕРАЛЬНАЯ СЛУЖБА
ПО ИНТЕЛЛЕКТУАЛЬНОЙ СОБСТВЕННОСТИ

(12) ТИТУЛЬНЫЙ ЛИСТ ОПИСАНИЯ ПОЛЕЗНОЙ МОДЕЛИ К ПАТЕНТУ

(21)(22) Заявка: 2014108896/13, 06.03.2014

(24) Дата начала отсчета срока действия патента:
06.03.2014

Приоритет(ы):

(22) Дата подачи заявки: 06.03.2014

(45) Опубликовано: 27.11.2014 Бюл. № 33

Адрес для переписки:

452252, Рес. Башкортостан, Кушнаренковский
р-н, с. Первушино, ул. Парковая, 77, Широкову
Д.Ю.

(72) Автор(ы):

**Широков Дмитрий Юрьевич (RU),
Камалетдинов Рим Рашитович (RU)**

(73) Патентообладатель(и):

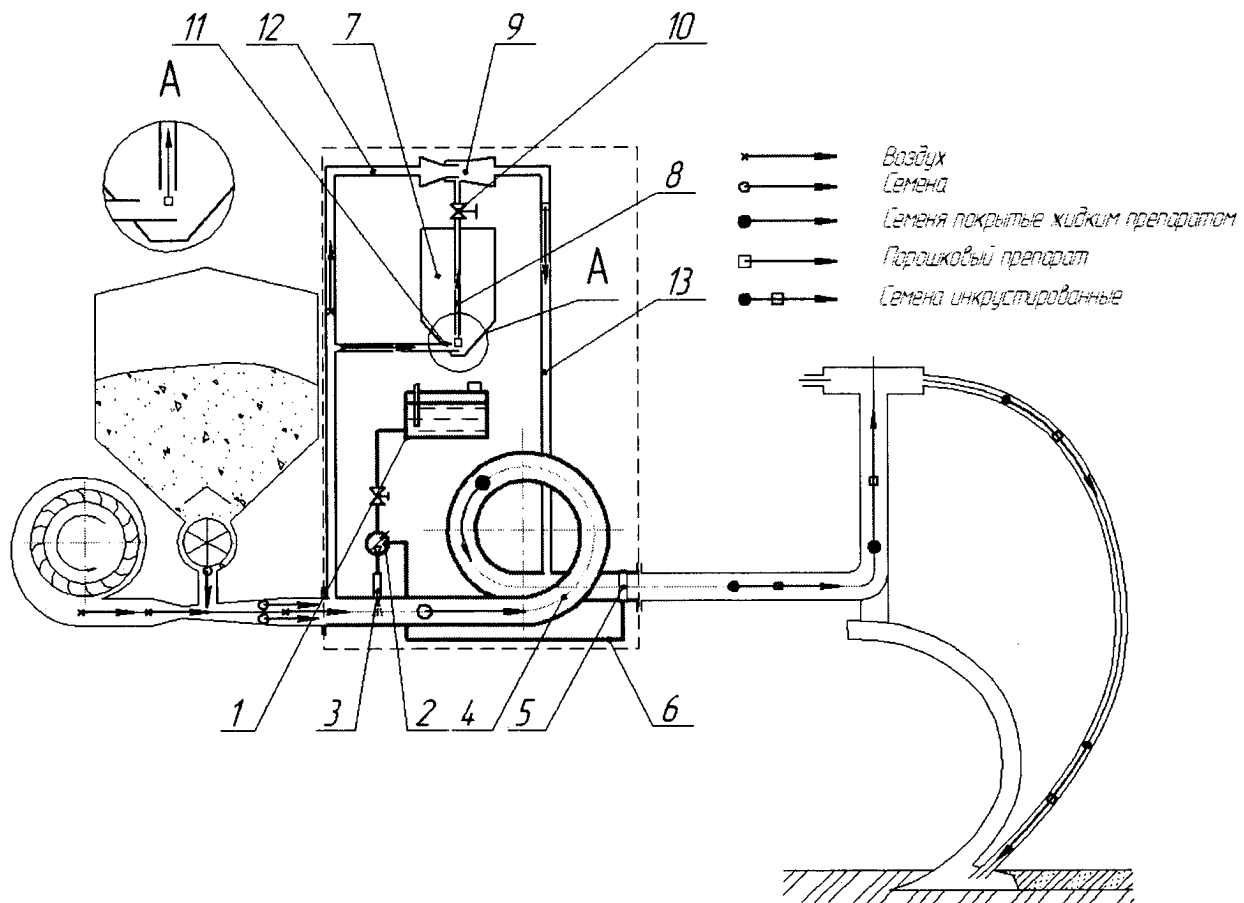
Широков Дмитрий Юрьевич (RU)

(54) ИНКРУСТИРУЮЩИЙ МОДУЛЬ К ПНЕВМАТИЧЕСКОЙ СЕЯЛКЕ ДЛЯ ОБРАБОТКИ СЕМЯН ЗАЩИТНО-СТИМУЛИРУЮЩИМИ ПРЕПАРАТАМИ

(57) Формула полезной модели

Устройство для покрытия семян защитно-стимулирующими препаратами при посеве, содержащее емкость для рабочей жидкости, смеситель с распылителем, установленным в пневматическом семяпроводе, отличающееся тем, что устройство снабжено герметичной емкостью для порошка с установленной в ней заборной трубкой, соединенной с всасывающей камерой эжектора через дозатор порошка, причем эжектор соединен воздушными патрубками с пневматическим семяпроводом перед смесительной камерой входом и выходом после нее, а у основания емкости расположена побуждающая трубка для подачи воздушной струи в зону забора порошка.

RU 148145 U1



RU 148145 U1