



(12)发明专利申请

(10)申请公布号 CN 108652336 A

(43)申请公布日 2018.10.16

(21)申请号 201810582234.X

(22)申请日 2018.06.07

(71)申请人 芜湖婷玉机械科技有限公司
地址 241000 安徽省芜湖市鸠江区南翔万
商商贸物流城D区3#楼3337室

(72)发明人 黄燕

(74)专利代理机构 北京和信华成知识产权代理
事务所(普通合伙) 11390
代理人 胡剑辉

(51) Int. Cl.
A47F 5/10(2006.01)
A47F 5/16(2006.01)
A47F 7/00(2006.01)

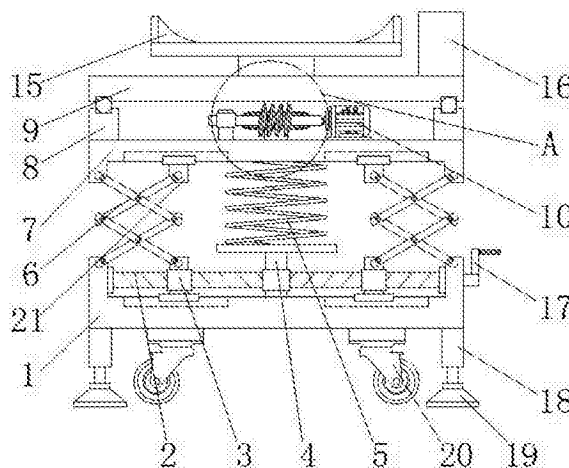
权利要求书1页 说明书3页 附图2页

(54)发明名称

一种新能源汽车配件销售用展示台

(57)摘要

本发明公开了一种新能源汽车配件销售用展示台,包括底板,底板内壁的两侧之间转动连接有丝杆,丝杆表面的两侧均转动连接有移动块,移动块的底部与底板的底部滑动连接,底板顶部的两侧均转动连接有升降架,升降架底部的右侧与移动块的顶部转动连接,所述升降架顶部的左侧转动连接有支撑板,升降架顶部的右侧转动连接有滑块,该新能源汽车配件销售用展示台,使得放置配件的过程更加轻便,使得展示的配件转动起来,客户可以更加方便观察配件的每个角度,需要移动装置的时候,收起伸缩杆,使得万向轮落地,即可装置轻松移动,当移动到适当的位置之后,放下伸缩杆,使得脚座接地,装置即可稳定的立在地上大大提升了装置的使用空间。



1. 一种新能源汽车配件销售用展示台,包括底板(1),其特征在于,所述底板(1)内壁的两侧之间转动连接有丝杆(2),所述丝杆(2)表面的两侧均螺纹连接有移动块(3),所述移动块(3)的底部与底板(1)内壁的底部滑动连接,所述底板(1)顶部的两侧均转动连接有升降架(6),两个所述升降架(6)相对一侧的底部均与移动块(3)的顶部转动连接,两个所述升降架(6)相背一侧的顶部转动连接有支撑板(7),两个所述升降架(6)相对一侧的顶部均转动连接有滑块(21),所述支撑板(7)的底部通过弹簧(5)固定连接有T型块(4),所述T型块(4)的底端与底板(1)内壁的底部固定连接,所述T型块(4)套设在丝杆(2)的表面,所述支撑板(7)的顶部固定连接有电机(10),所述电机(10)的支撑轴固定连接有蜗杆(11),所述蜗杆(11)的左端通过固定板(14)与支撑板(7)的顶部转动连接,所述蜗杆(11)的表面啮合有涡轮(12),所述涡轮(12)的轴心处固定连接有支撑轴(13),所述支撑轴(13)的底端与支撑板(7)的顶部转动连接,所述支撑轴(13)的顶端固定连接有转盘(9),所述转盘(9)的顶部固定连接有载物板(15)。

2. 根据权利要求1所述的一种新能源汽车配件销售用展示台,其特征在于,所述支撑板(7)顶部的两侧均固定连接有支撑块(8),两个所述支撑块(8)的顶部与转盘(9)底部的两侧之间均设置有支撑轴承。

3. 根据权利要求1所述的一种新能源汽车配件销售用展示台,其特征在于,所述转盘(9)顶部的右侧固定连接有信息板(16)。

4. 根据权利要求1所述的一种新能源汽车配件销售用展示台,其特征在于,所述丝杆(2)的右端贯穿底板(1)且延伸至底板(1)的外部,所述丝杆(2)位于底板(1)外部的一端固定连接有摇把(17)。

5. 根据权利要求1所述的一种新能源汽车配件销售用展示台,其特征在于,所述底板(1)底部的两侧均固定连接有伸缩杆(18),所述伸缩杆(18)的底端固定连接有脚座(19),所述底板(1)底部的两侧且位于两个伸缩杆(18)相对的一侧之间均固定连接有万向轮(20)。

6. 根据权利要求1所述的一种新能源汽车配件销售用展示台,其特征在于,所述支撑板(7)的底部开设有凹型槽,所述滑块(21)的顶部与支撑板(7)的底部通过凹形槽滑动连接。

一种新能源汽车配件销售用展示台

技术领域

[0001] 本发明涉及一种汽车配件,具体是一种新能源汽车配件销售用展示台。

背景技术

[0002] 新能源汽车是指除汽油、柴油发动机之外所有其它能源汽车,包括燃料电池汽车、混合动力汽车、氢能源动力汽车和太阳能汽车等。其废气排放量比较低。据不完全统计,全世界现有超过400万辆液化石油气汽车,100多万辆天然气汽车。目前中国市场上在售的新能源汽车多是混合动力汽车和纯电动汽车。按照中华人民共和国国家发展与改革委员会公告定义,新能源汽车是指采用非常规的车用燃料作为动力来源(或使用常规的车用燃料、采用新型车载动力装置),综合车辆的动力控制和驱动方面的先进技术,形成的技术原理先进、具有新技术、新结构的汽车。

[0003] 在销售的新能源汽车配件大多都是直接放到展示柜上进行销售,但是这样的销售方式存在一个问题:在销售的时候,新能源汽车配件放在柜台固定不动的,这样客户在购买时就不能进行认真的观察,这样让客户产生抵抗心理,这样就大大降低了销售的业务量,而且现有的一些展示装置都是固定的展示柜,不可移动,使用场合限制较多,对销售工作带来的一定的不便。

发明内容

[0004] 本发明的目的在于提供一种新能源汽车配件销售用展示台,以解决上述背景技术中提出的问题。

[0005] 为实现上述目的,本发明提供如下技术方案:

[0006] 一种新能源汽车配件销售用展示台,包括底板,所述底板内壁的两侧之间转动连接有丝杆,所述丝杆表面的两侧均螺纹连接有移动块,所述移动块的底部与底板内壁的底部滑动连接,所述底板顶部的两侧均转动连接有升降架,两个所述升降架相对一侧的底部均与移动块的顶部转动连接,两个所述升降架相背一侧的顶部转动连接有支撑板,两个所述升降架相对一侧的顶部均转动连接有滑块,所述支撑板的底部通过弹簧固定连接有T型块,所述T型块的底端与底板内壁的底部固定连接,所述T型块套设在丝杆的表面,所述支撑板的顶部固定连接有机,所述电机的支撑轴固定连接有机,所述蜗杆的左端通过固定板与支撑板的顶部转动连接,所述蜗杆的表面啮合有涡轮,所述涡轮的轴心处固定连接有机,所述支撑轴的底端与支撑板的顶部转动连接,所述支撑轴的顶端固定连接有机,所述转盘的顶部固定连接有机。

[0007] 作为本发明再进一步的方案:所述支撑板顶部的两侧均固定连接有机,两个所述支撑块的顶部与转盘底部的两侧之间均设置有轴承

[0008] 作为本发明再进一步的方案:所述转盘顶部的右侧固定连接有机。

[0009] 作为本发明再进一步的方案:所述丝杆的右端贯穿底板且延伸至底板的外部,所述丝杆位于底板外部的一端固定连接有机。

[0010] 作为本发明再进一步的方案:所述底板底部的两侧均固定连接伸缩杆,所述伸缩杆的底端固定连接脚座,所述底板底部的两侧且位于两个伸缩杆相对的一侧之间均固定连接万向轮。

[0011] 作为本发明再进一步的方案:所述支撑板的底部开设有凹型槽,所述滑块的顶部与支撑板的底部通过凹形槽滑动连接。

[0012] 与现有技术相比,本发明的有益效果是:通过逆时针摇动摇把,使得摇把带动丝杆转动,使得丝杆带动移动块移动,使得移动块带动升降架降下,使得升降架带动支撑板降下,使得支撑板带动转盘降下,使得转盘带动载物板降下,放置好配件之后,使得放置配件的过程更加轻便,摇动摇把,使得摇把带动丝杆转动,使得丝杆带动移动块移动,使得移动块带动升降架升起,使得升降架带动支撑板升起,使得支撑板带动转盘升起,使得转盘带动载物板升起,同时打开电机,使得电机的输出轴带动蜗杆转动,使得蜗杆带动涡轮转动,使得涡轮通过支撑轴带动转盘转动,使得转盘带动载物板转动,使得展示的配件转动起来,客户可以更加方便观察配件的每个角度,需要移动装置的时候,收起伸缩杆,使得万向轮落地,即可装置轻松移动,当移动到适当的位置之后,放下伸缩杆,使得脚座接地,装置即可稳定的立在地上大大提升了装置的使用空间,移动性大大增强。

附图说明

[0013] 图1为一种新能源汽车配件销售用展示台的结构示意图。

[0014] 图2为一种新能源汽车配件销售用展示台图1中A处的结构示意图。

[0015] 图中:1-底板、2-丝杆、3-移动块、4-T型块、5-弹簧、6-升降架、7-支撑板、8-支撑块、9-转盘、10-电机、11-蜗杆、12-涡轮、13-支撑轴、14-固定板、15-载物板、16-信息板、17-摇把、18-伸缩杆、19-脚座、20-万向轮、21-滑块。

具体实施方式

[0016] 下面将结合本发明实施例中的附图,对本发明实施例中的技术方案进行清楚、完整地描述,显然,所描述的实施例仅仅是本发明一部分实施例,而不是全部的实施例。基于本发明中的实施例,本领域普通技术人员在没有做出创造性劳动前提下所获得的所有其他实施例,都属于本发明保护的范围。

[0017] 请参阅图1~2,本发明实施例中,一种新能源汽车配件销售用展示台,包括底板1,底板1内壁的两侧之间转动连接有丝杆2,丝杆2表面的两侧均螺纹连接有移动块3,移动块3的底部与底板1内壁的底部滑动连接,底板1顶部的两侧均转动连接有升降架6,两个升降架6相对一侧的底部均与移动块3的顶部转动连接,两个升降架6相背一侧的顶部转动连接有支撑板7,两个升降架6相对一侧的顶部均转动连接有滑块21,支撑板7的底部通过弹簧5固定连接T型块4,T型块4的底端与底板1内壁的底部固定连接,支撑板7的顶部固定连接电机10,电机10的支撑轴固定连接蜗杆11,蜗杆11的左端通过固定板14与支撑板7的顶部转动连接,蜗杆11的表面啮合有涡轮12,涡轮12的轴心处固定连接支撑轴13,支撑轴13的底端与支撑板7的顶部转动连接,支撑轴13的顶端固定连接转盘9,转盘9的顶部固定连接载物板15,T型块4套设在丝杆2的表面,T型块4的顶部通过弹簧5与支撑板7的底部固定连接,支撑板7顶部的两侧均固定连接支撑块8,两个支撑块8的顶部与转盘9底部的两侧之

间均设置有轴承,转盘9顶部的右侧固定连接和信息板16,丝杆2的右端贯穿底板1且延伸至底板1的外部,丝杆2位于底板1外部的一端固定连接和摇把17,底板1底部的两侧均固定连接和伸缩杆18,伸缩杆18的底端固定连接和脚座19,底板1底部的两侧且位于两个伸缩杆18相对的一侧之间均固定连接和万向轮20,支撑板7的底部开设有凹型槽,滑块21的顶部与支撑板7的底部通过凹形槽滑动连接。

[0018] 本发明的工作原理是:放置新能源汽车配件的时候,通过逆时针摇动摇把17,使得摇把17带动丝杆2转动,使得丝杆2带动移动块3移动,使得移动块3带动升降架6降下,使得升降架6带动支撑板7降下,使得支撑板7带动转盘9降下,使得转盘9带动载物板15降下,放置好配件之后,摇动摇把17,使得摇把17带动丝杆2转动,使得丝杆2带动移动块3移动,使得移动块3带动升降架6升起,使得升降架6带动支撑板7升起,使得支撑板7带动转盘9升起,使得转盘9带动载物板15升起,同时打开电机10,使得电机10的支撑轴带动蜗杆11转动,使得蜗杆11带动涡轮12转动,使得涡轮12通过支撑轴13带动转盘9转动,使得转盘9带动载物板15转动,使得展示的配件转动起来,客户可以更加放百年观察配件的每个角度,需要移动装置的时候,收起伸缩杆18,使得万向轮20落地,即可装置轻松移动,当移动到适当的位置之后,放下伸缩杆18,使得脚座19接地,万向轮20悬空,装置即可稳定的立在地上。

[0019] 对于本领域技术人员而言,显然本发明不限于上述示范性实施例的细节,而且在不背离本发明的精神或基本特征的情况下,能够以其他的具体形式实现本发明。因此,无论从哪一点来看,均应将实施例看作是示范性的,而且是非限制性的,本发明的范围由所附权利要求而不是上述说明限定,因此旨在将落在权利要求的等同要件的含义和范围内的所有变化囊括在本发明内。不应将权利要求中的任何附图标记视为限制所涉及的权利要求。

[0020] 此外,应当理解,虽然本说明书按照实施方式加以描述,但并非每个实施方式仅包含一个独立的技术方案,说明书的这种叙述方式仅仅是为清楚起见,本领域技术人员应当将说明书作为一个整体,各实施例中的技术方案也可以经适当组合,形成本领域技术人员可以理解的其他实施方式。

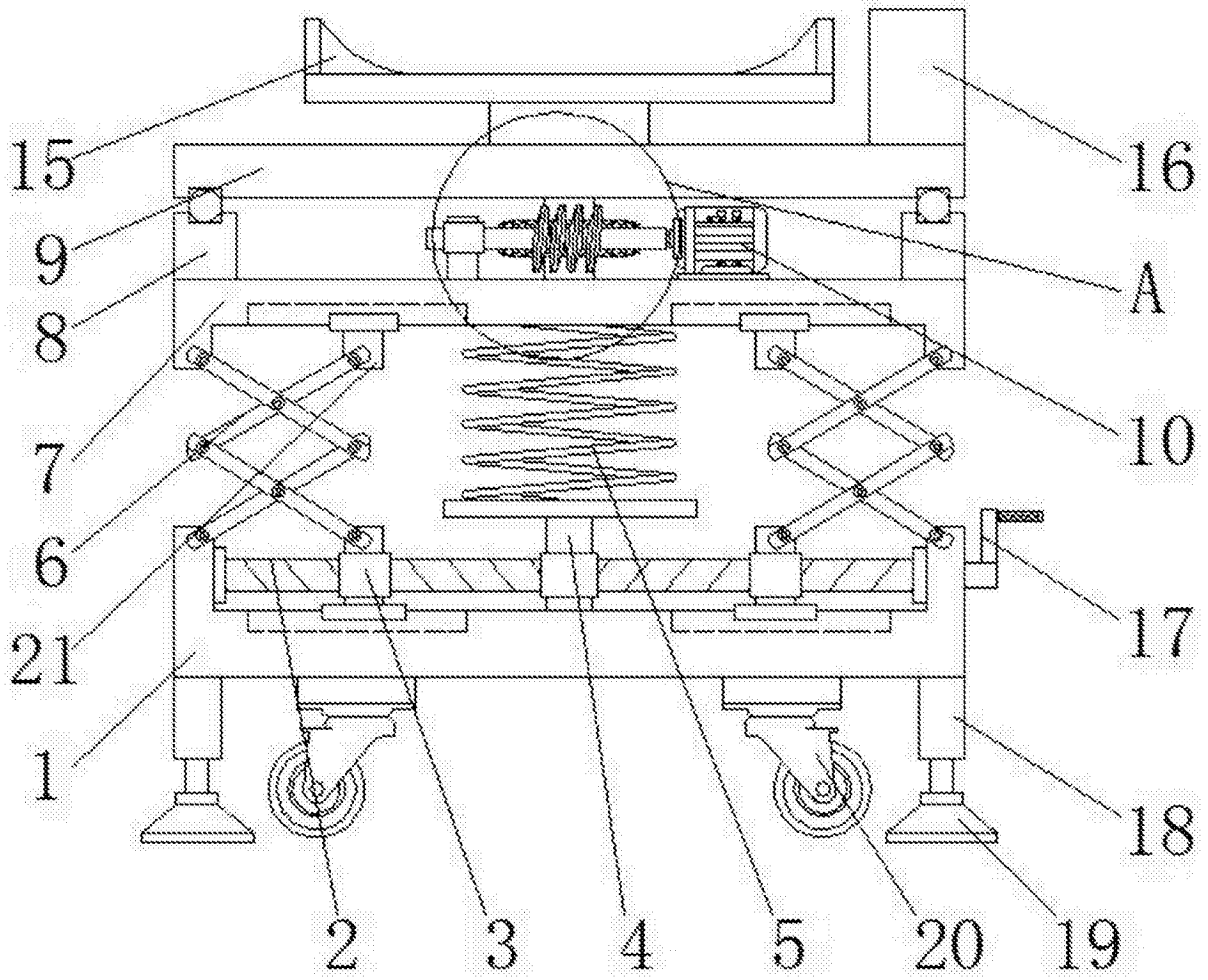


图1

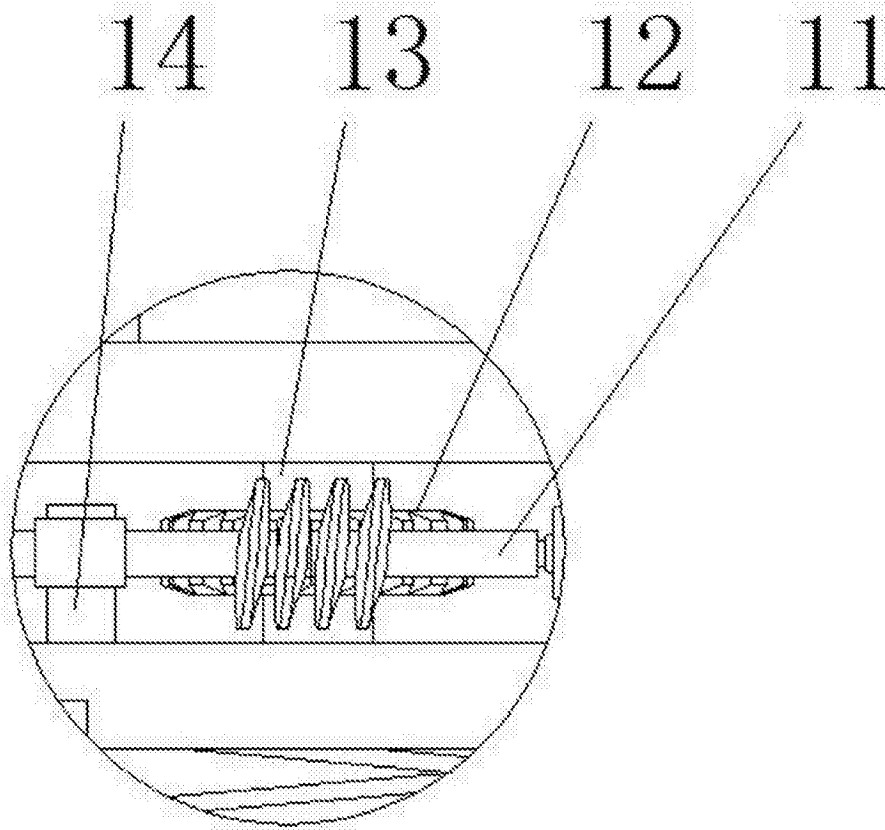


图2