



(12) 实用新型专利

(10) 授权公告号 CN 204837703 U

(45) 授权公告日 2015. 12. 09

(21) 申请号 201520358373. 6

(22) 申请日 2015. 05. 28

(73) 专利权人 天津市汇和电气设备有限公司

地址 300356 天津市津南区八里台工业园区

(72) 发明人 孙巨岗

(74) 专利代理机构 天津市三利专利商标代理有

限公司 12107

代理人 张义

(51) Int. Cl.

A01M 29/06(2011. 01)

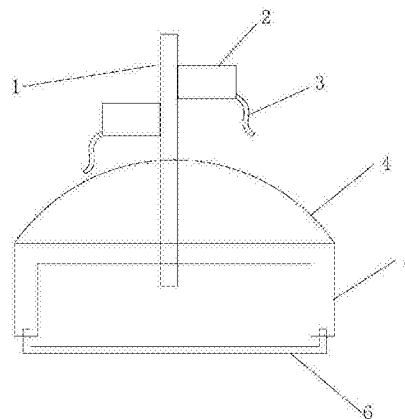
权利要求书1页 说明书2页 附图1页

(54) 实用新型名称

设置有驱鸟机构的输线杆塔

(57) 摘要

本实用新型公开了一种设置有驱鸟机构的输线杆塔,包括:支架、球形顶盖以及底盖,所述球形顶盖和底盖分别盖于所述支架的上端和下端,所述旋转轴穿过所述球形顶盖,通过轴承连接与支架上,所述旋转轴伸出所述球形顶盖的部分错落设置有叶片,所述叶片的顶端设置有塑料飘带。本实用新型,只要有较小的风即可以发挥作用,通过设置可以旋转并且飘动的飘带,起到了良好的驱鸟作用,而且,美观,满足了用户的使用需求。



1. 一种设置有驱鸟机构的输线杆塔,其特征在于,包括:支架、球形顶盖以及底盖,所述球形顶盖和底盖分别盖于所述支架的上端和下端,旋转轴穿过所述球形顶盖,通过轴承连接与支架上,所述旋转轴伸出所述球形顶盖的部分错落设置有叶片,所述叶片的顶端设置有塑料飘带。

2. 根据权利要求 1 所述的一种设置有驱鸟机构的输线杆塔,其特征在于,所述叶片有 3 个。

3. 根据权利要求 2 所述的一种设置有驱鸟机构的输线杆塔,其特征在于,所述球形顶盖以及叶片均为透明材质。

设置有驱鸟机构的输线杆塔

技术领域

[0001] 本实用新型属于机电设备安装技术领域,尤其涉及一种设置有驱鸟机构的输线杆塔。

背景技术

[0002] 每年的3月至8月是绝大多数鸟类的繁殖季节,许多鸟类(如喜鹊、乌鸦等)喜欢在跨越农田和平原地区的线路杆塔上筑巢繁殖,这一期间是电网发生鸟害的高发期。鸟类筑巢点通常为杆塔绝缘子串悬挂点上方、跳线上方的斜材交叉处等危险部位,构筑鸟巢的材料多数为树枝及茅草、塑料带、布条等,鸟巢上的草或布条等下垂后短接绝缘子串遇潮湿天气容易造成线路闪络跳闸故障。

[0003] 申请号为201320654770.9,发明名称为一种输电杆塔防鸟机构的实用新型专利公开了一种防鸟机构,通过声音驱散鸟类。然而,此技术存在如下缺陷:通过声音驱散鸟类,容易造成对周围环境的噪音污染。

发明内容

[0004] 本实用新型的目的是提供一种设置有驱鸟机构的输线杆塔,以解决现有技术中的上述缺陷。

[0005] 为了实现本实用新型的目的,本实用新型提供一种设置有驱鸟机构的输线杆塔,包括:支架、球形顶盖以及底盖,所述球形顶盖和底盖分别盖于所述支架的上端和下端,所述旋转轴穿过所述球形顶盖,通过轴承连接与支架上,所述旋转轴伸出所述球形顶盖的部分错落设置有叶片,所述叶片的顶端设置有塑料飘带。

[0006] 优选地,所述叶片有3个。

[0007] 优选地,所述球形顶盖以及叶片均为透明材质。

[0008] 本实用新型,与现有技术相比,只要有较小的风即可以发挥作用,通过设置可以旋转并且飘动的飘带,起到了良好的驱鸟作用,而且,美观,满足了用户的使用需求。

附图说明

[0009] 图1是本实用新型的结构示意图;

[0010] 图中,1-旋转轴,2-叶片,3-塑料飘带,4-球形顶盖,5-支架,6-底盖。

具体实施方式

[0011] 为了使本实用新型的目的、技术方案及有益效果更加清楚明白,以下结合实施例,对本实用新型进行进一步详细说明。应当理解为此处所描述的具体实施例仅仅用以解释本实用新型,并不用于限制本实用新型的保护范围。

[0012] 如图1所述,本实用新型提供一种设置有驱鸟机构的输线杆塔,包括:支架、球形顶盖以及底盖,所述球形顶盖和底盖分别盖于所述支架的上端和下端,所述旋转轴穿过所

述球形顶盖,通过轴承连接与支架上,所述旋转轴伸出所述球形顶盖的部分错落设置有叶片,所述叶片的顶端设置有塑料飘带。

[0013] 优选地,所述叶片有 3 个。

[0014] 优选地,所述球形顶盖以及叶片均为透明材质。

[0015] 本实用新型,与现有技术相比,只要有较小的风即可以发挥作用,通过设置可以旋转并且飘动的飘带,起到了良好的驱鸟作用,而且,美观,满足了用户的使用需求。

[0016] 需要说明的是,设置透明材质,具有更好的驱鸟作用。

[0017] 以上所述仅是本实用新型的优选实施方式,应当指出,对于本技术领域的普通技术人员来说,在不脱离本实用新型原理的前提下,还可以做出若干改进和润饰,这些改进和润饰也应视为本实用新型的保护范围。

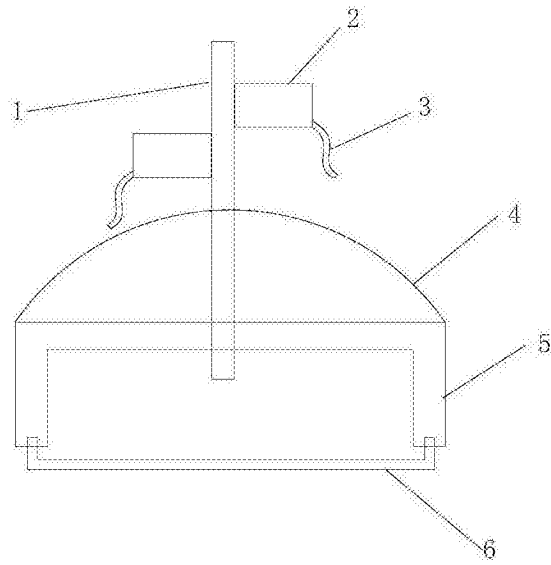


图 1