

POPIS VYNÁLEZU K AUTORSKÉMU OSVĚDČENÍ

257012

(11)

(B1)



ÚŘAD PRO VYNÁLEZY
A OBJEVY

(22) Přihlášeno 20 05 86

(21) PV 3663-86.N

(40) Zveřejněno 13 08 87

(45) Vydáno 16 01 89

(51) Int. Cl.⁴

B 65 H 35/07

B 42 B 5/04

B 42 B 7/00

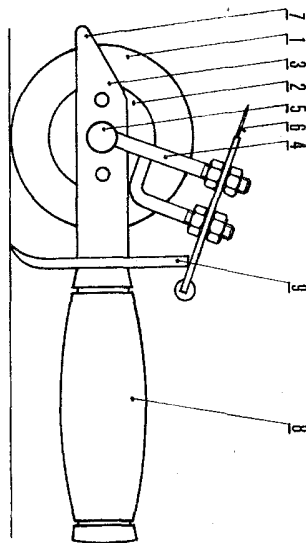
(75)

Autor vynálezu

SENGER NORBERT, ČESKÝ TĚŠÍN

(54) Přípravek pro vedení a stříhání samolepicí pásky

Řešení se týká přípravku pro vedení a stříhání samolepicí pásky, zejména pro slepování kopií výkresové dokumentace. Podstata spočívá v tom, že přípravek sestává z držáku, který je opatřen čepem pro nasazení a zajištění cívky samolepicí pásky. Na čepu je rovněž kyvně uložen nosič břitvy, jehož ostří je vůči ploše samolepicí pásky skloněno pod ostrým úhlem. Mezi dráhou nosiče břitvy a cívkou samolepicí pásky je v držáku upevněn trn.



Vynález se týká přípravků pro vedení a stříhání samolepicí pásky, zejména pro slepování kopií výkresové dokumentace.

Při kopírování výkresů, které není možno vzhledem k rozsahu kopírovacího automatu zkopírovat na jedné kopii, nebo při kopírování prodloužených formátů, je nutno tyto výkresy zkopírovat po částech a slepit dohromady. K tomu se používá samolepicí průsvitné pásky. Dosud se slepování výkresů samolepicí páskou provádí ručně, přičemž dochází ke zkroucení pásky, nerovnoměrnému nalepování samolepicí pásky a nekvalitním lepeným spojům. Po nalepení pásky na dělicí spoj se musí tato ručně odstříhnout nůžkami. Po odstřížení dojde k přilnutí ustříženého konce samolepicí pásky zpět na cívku, což ztěžuje další lepení.

Tyto nevýhody jsou odstraněny přípravkem pro vedení a stříhání samolepicí pásky podle vynálezu, jehož podstata spočívá v tom, že sestává z držáku, který je opatřen čepem pro nasazení a zajištění cívky samolepicí pásky. Na čepu je rovněž kyvně uložen nosič břitu, jehož ostří je vůči ploše samolepicí pásky skloněno pod ostrým úhlem. Mezi dráhou nosiče břitu a cívkou samolepicí pásky je v držáku upevněn trn.

Výhodou přípravku je, že umožňuje rovnoměrné odvíjení samolepicí pásky, její přesné vedení po děleném spoji a odstřížení, při kterém nedochází k přilnutí odstříženého konce samolepicí pásky zpět k cívce. Přípravek umožňuje zkvalitnění a zrychlení slepování výkresů.

Konkrétní příklad provedení přípravku dle vynálezu je znázorněn na výkresu v pohledu z boku.

Přípravek pro vedení a stříhání samolepicí pásky je tvořen držákem 3 s rukojetí 8, který je opatřen čepem 5 s mezivložkou 2 pro nasazení cívky samolepicí pásky 1 a její zajištění z druhé strany podložkou a maticí proti vysunutí. Na čepu 5 je kyvně uložen nosič 4 břitu 6, který je tvořen holicí čepelkou skloněnou v nosiči 4 vůči ploše samolepicí pásky 1 pod úhlem 45°. Mezi dráhou nosiče 4 břitu 6 a cívkou samolepicí pásky 1 je v držáku 3 upevněn trn 7. Rukojeť 8 je před držákem 3 opatřena ochranným štítem 9.

Po přilepení konce samolepicí pásky na okraj děleného spoje je samolepicí páska vedena přípravkem podél celého lepeného spoje, odvíjí se z cívky samolepicí pásky 1 a dochází k postupnému slepování obou částí výkresu. Po slepení se kyvně uloženým nosičem 4 s břitem 6 samolepicí páska odstříhne, přičemž odstřížený konec ulpí na trnu 7. Po vrácení nosiče 4 do výchozí polohy je přípravek připraven k dalšímu lepení. Připevněna je rovněž samolepicí páska, jejíž konec se lehce sejme z trnu 7. Přípravek lze využít ve všech případech, kdy se samolepicí pásky používá.

P R Ě D M Ě T V Y N Á L E Z U

Přípravek pro vedení a stříhání samolepicí pásky, vyznačující se tím, že sestává z držáku (3), který je opatřen čepem (5) pro nasazení a zajištění cívky samolepicí pásky (1), na němž je kyvně uložen nosič (4) břitu (6), jehož ostří je vůči samolepicí pásce skloněno pod ostrým úhlem, přičemž mezi dráhou nosiče (4) břitu (6) a cívkou samolepicí pásky (1) je v držáku (3) upevněn trn (7).

1 výkres

257012

