



(12) 实用新型专利

(10) 授权公告号 CN 219743220 U

(45) 授权公告日 2023. 09. 26

(21) 申请号 202320792816.7

(22) 申请日 2023.04.12

(73) 专利权人 王亚兰

地址 312500 浙江省绍兴市新昌县中医院

(72) 发明人 王亚兰

(74) 专利代理机构 湖北恒泽泓鑫专利代理事务

所(普通合伙) 42285

专利代理师 徐昌伟

(51) Int. Cl.

A61G 13/10 (2006.01)

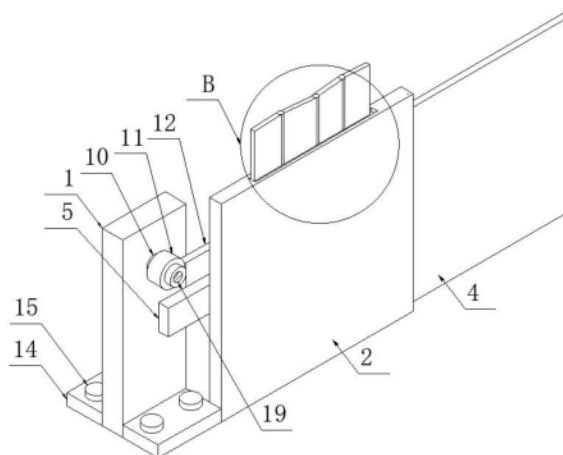
权利要求书1页 说明书3页 附图5页

(54) 实用新型名称

一种折叠式手术床挡板

(57) 摘要

本实用新型公开了一种折叠式手术床挡板, 涉及到医用手术挡板技术领域, 包括安装板, 安装板的前侧设置有主挡板, 主挡板的右侧表面开设有收纳槽, 收纳槽的内壁滑动安装有副挡板, 安装板前侧表面的上方转动安装有固定轴, 固定轴的表面套接有套块, 套块的一侧表面安装有连接杆, 安装板前侧表面的下方转动安装有第一转动板, 第一转动板的右侧设置有伸缩机构, 伸缩机构包括两个固定斜板, 两个固定斜板相对一侧表面的下方分别与第一转动板前后两侧表面的右方固定。本实用新型可以通过伸缩机构前侧的第二转动轴将主挡板内的副挡板推出收纳槽外, 从而能够达到增大主挡板遮挡面积的效果, 保护了患者的隐私, 提高了设备的实用性。



1. 一种折叠式手术床挡板,包括安装板(1),其特征在于:所述安装板(1)的前侧设置有主挡板(2),所述主挡板(2)的右侧表面开设有收纳槽(3),所述收纳槽(3)的内壁滑动安装有副挡板(4),所述安装板(1)前侧表面的上方转动安装有固定轴(10),所述固定轴(10)的表面套接有套块(11),所述套块(11)的一侧表面安装有连接杆(12),所述安装板(1)前侧表面的下方转动安装有第一转动板(5),所述第一转动板(5)的右侧设置有伸缩机构。

2. 根据权利要求1所述的一种折叠式手术床挡板,其特征在于:所述伸缩机构包括两个固定斜板(7),两个所述固定斜板(7)相对一侧表面的下方分别与第一转动板(5)前后两侧表面的右方固定,两个所述固定斜板(7)相对一侧表面的上方共同转动安装有第一转动轴(8),所述连接杆(12)的右端与第一转动轴(8)的表面固定,两个所述固定斜板(7)右侧表面的下方均安装有固定杆(9),所述第一转动板(5)的右侧表面通过第一转轴转动安装有第二转动板(6),两个所述固定杆(9)相对一侧表面的右方分别与第二转动板(6)前后两侧表面的左方转动连接,所述第二转动板(6)前侧表面的右方转动安装有第二转动轴(13),所述主挡板(2)的后侧表面开设有导向槽(20),所述第二转动轴(13)的前端与副挡板(4)的后侧表面转动连接。

3. 根据权利要求2所述的一种折叠式手术床挡板,其特征在于:所述第二转动轴(13)的上下两侧轴壁分别与导向槽(20)内壁的上下方滑动连接。

4. 根据权利要求1所述的一种折叠式手术床挡板,其特征在于:所述安装板(1)前后两侧表面的下方均安装有固定板(14),两个所述固定板(14)上表面的左右两侧均设置有固定螺栓(15)。

5. 根据权利要求1所述的一种折叠式手术床挡板,其特征在于:所述主挡板(2)的上表面开设有滑槽(16),所述滑槽(16)内壁的左右方均滑动安装有滑块(17),两个所述滑块(17)的上方共同设置有多组可擦写字板(18),相邻一组所述可擦写字板(18)之间均通过第二转轴转动连接,左侧的所述可擦写字板(18)的下表面与左侧滑块(17)的上表面转动连接,右侧的所述可擦写字板(18)的下表面与右侧滑块(17)的上表面转动连接。

6. 根据权利要求1所述的一种折叠式手术床挡板,其特征在于:所述固定轴(10)的前侧表面开设有螺纹安装槽(19)。

7. 根据权利要求1所述的一种折叠式手术床挡板,其特征在于:所述主挡板(2)和副挡板(4)均采用不锈钢材质制成。

一种折叠式手术床挡板

技术领域

[0001] 本实用新型涉及医用手术挡板技术领域,尤其涉及一种折叠式手术床挡板。

背景技术

[0002] 手术床又称为手术台,是可以在手术过程中为医生提供方便的手术环境,起到支撑患者,并根据手术操作需要调整体位的作用,手术床属于手术室的基础设备,一般在医生对患者进行手术的时候,为了避免外界打扰和观看,都会在手术床的前侧设置挡板,也起到了保护患者隐私的作用。

[0003] 现有技术中的手术床挡板在使用的时候仅仅只是放置在手术床的前侧,一般医务工作者会根据患者的身高体格来匹配合适大小的手术床,若是患者的身高较高,那么所需要的手术床的宽度自然也就要变长,但是挡板的大小是固定的,就无法保证患者的隐私,实用性不高,因此需要一种折叠式手术床挡板来满足人们的需求。

实用新型内容

[0004] 本实用新型的目的在于提供一种折叠式手术床挡板,以解决上述背景技术中提出的若是患者的身高较高,那么所需要的手术床的宽度自然也就要变长,但是挡板的大小是固定的,就无法保证患者的隐私,实用性不高的问题。

[0005] 为实现上述目的,本实用新型提供如下技术方案:一种折叠式手术床挡板,包括安装板,所述安装板的前侧设置有主挡板,所述主挡板的右侧表面开设有收纳槽,所述收纳槽的内壁滑动安装有副挡板,所述安装板前侧表面的上方转动安装有固定轴,所述固定轴的表面套接有套块,所述套块的一侧表面安装有连接杆,所述安装板前侧表面的下方转动安装有第一转动板,所述第一转动板的右侧设置有伸缩机构。

[0006] 优选的,所述伸缩机构包括两个固定斜板,两个所述固定斜板相对一侧表面的下方分别与第一转动板前后两侧表面的右方固定,两个所述固定斜板相对一侧表面的上方共同转动安装有第一转动轴,所述连接杆的右端与第一转动轴的表面固定,两个所述固定斜板右侧表面的下方均安装有固定杆,所述第一转动板的右侧表面通过第一转轴转动安装有第二转动板,两个所述固定杆相对一侧表面的右方分别与第二转动板前后两侧表面的左方转动连接,所述第二转动板前侧表面的右方转动安装有第二转动轴,所述主挡板的后侧表面开设有导向槽,所述第二转动轴的前端与副挡板的后侧表面转动连接。

[0007] 优选的,所述第二转动轴的上下两侧轴壁分别与导向槽内壁的上下方滑动连接。

[0008] 优选的,所述安装板前后两侧表面的下方均安装有固定板,两个所述固定板上表面的左右两侧均设置有固定螺栓。

[0009] 优选的,所述主挡板的上表面开设有滑槽,所述滑槽内壁的左右方均滑动安装有滑块,两个所述滑块的上方共同设置有多组可擦写字板,相邻一组所述可擦写字板之间均通过第二转轴转动连接,左侧的所述可擦写字板的下表面与左侧滑块的上表面转动连接,右侧的所述可擦写字板的下表面与右侧滑块的上表面转动连接。

[0010] 优选的,所述固定轴的前侧表面开设有螺纹安装槽,工作人员可以往固定轴前侧螺纹安装上与螺纹安装槽相匹配的把手,转动把手辅助固定轴在安装板的前侧转动。

[0011] 优选的,所述主挡板和副挡板均采用不锈钢材质制成。

[0012] 本实用新型的有益效果是:

[0013] 本实用新型中,通过安装板、主挡板、副挡板、收纳槽、固定轴、连接杆、套块、第一转动板、伸缩机构的设置,可以通过伸缩机构前侧的第二转动轴将主挡板内的副挡板推出收纳槽外,从而能够达到增大主挡板遮挡面积的效果,保护了患者的隐私,提高了设备的实用性。

[0014] 本实用新型中,通过固定板和固定螺栓的设置,可以便于将安装板固定到某一位置,方便拆卸移动的同时也方便安装,通过滑槽、滑块、可擦写字板的设置,可擦写字板的数量有四块,可以在其表面依次写上请勿靠近四个字,可以起到警示的作用,而且随着两个滑块的滑动也可以将多个可擦写字板进行折叠收纳到主挡板的一侧,用于提醒主挡板后侧无患者。

附图说明

[0015] 图1为本实用新型提出的一种折叠式手术床挡板的立体结构示意图;

[0016] 图2为本实用新型提出的一种折叠式手术床挡板的伸缩机构立体结构示意图;

[0017] 图3为本实用新型提出的一种折叠式手术床挡板的图2中的A处放大结构示意图;

[0018] 图4为本实用新型提出的一种折叠式手术床挡板的主挡板立体结构示意图。

[0019] 图5为本实用新型提出的一种折叠式手术床挡板的图1中的B处放大结构示意图

[0020] 图中:1、安装板;2、主挡板;3、收纳槽;4、副挡板;5、第一转动板;6、第二转动板;7、固定斜板;8、第一转动轴;9、固定杆;10、固定轴;11、套块;12、连接杆;13、第二转动轴;14、固定板;15、固定螺栓;16、滑槽;17、滑块;18、可擦写字板;19、螺纹安装槽;20、导向槽。

具体实施方式

[0021] 下面将结合本实用新型实施例中的附图,对本实用新型实施例中的技术方案进行清楚、完整地描述,显然,所描述的实施例仅仅是本实用新型一部分实施例,而不是全部的实施例。

[0022] 参照图1-5,一种折叠式手术床挡板,包括安装板1,安装板1的前侧设置有主挡板2,主挡板2的右侧表面开设有收纳槽3,收纳槽3的内壁滑动安装有副挡板4,安装板1前侧表面的上方转动安装有固定轴10,固定轴10的表面套接有套块11,套块11的一侧表面安装有连接杆12,安装板1前侧表面的下方转动安装有第一转动板5,第一转动板5的右侧设置有伸缩机构,可以通过伸缩机构前侧的第二转动轴13将主挡板2内的副挡板4推出收纳槽3外,从而能够达到增大主挡板2遮挡面积的效果,保护了患者的隐私,提高了设备的实用性。

[0023] 如图1和2所示,安装板1前后两侧表面的下方均安装有固定板14,两个固定板14上表面的左右两侧均设置有固定螺栓15,可以便于将安装板1固定到某一位置,方便拆卸移动的同时也方便安装,固定轴10的前侧表面开设有螺纹安装槽19,工作人员可以往固定轴10前侧螺纹安装上与螺纹安装槽19相匹配的把手,转动把手辅助固定轴10在安装板1的前侧转动,主挡板2和副挡板4均采用不锈钢材质制成,不锈钢具有很好的耐腐蚀性和耐磨性,可

以提高主挡板2和副挡板4的使用寿命。

[0024] 如图1和5所示,主挡板2的上表面开设有滑槽16,滑槽16内壁的左右方均滑动安装有滑块17,两个滑块17的上方共同设置有多组可擦写字板18,相邻一组可擦写字板18之间均通过第二转轴转动连接,左侧的可擦写字板18的下表面与左侧滑块17的上表面转动连接,右侧的可擦写字板18的下表面与右侧滑块17的上表面转动连接,可擦写字板18的数量有四块,可以在其表面依次写上请勿靠近四个字,可以起到警示的作用,而且随着两个滑块17的滑动也可以将多个可擦写字板18进行折叠收纳到主挡板2的一侧,用于提醒主挡板2后侧无患者。

[0025] 本实用新型工作原理:本装置在使用的时候,手术床是放在主挡板2的后侧,若是发现患者的身高较高,患者躺在手术床上前方的主挡板2无法将其完全遮挡住时,工作人员可以往固定轴10前侧螺纹安装上与螺纹安装槽19相匹配的把手,转动把手带动固定轴10在安装板1的前侧转动;

[0026] 固定轴10转动带动套块11转动,从而使得连接杆12逐渐处于水平状态,此时第一转动轴8在两个固定斜板7之间转动,第一转动板5的左端也在安装板1的前侧转动,使得第一转动板5也逐渐处于水平状态,由于第一转动板5和第二转动板6之间通过第一转轴转动连接,因此随着第一转动板5逐渐处于水平状态,会通过固定杆9带动第二转动板6也逐渐处于水平的状态;

[0027] 随着第二转动板6处于水平状态会带动第二转动轴13在导向槽20内向右滑动,从而将副挡板4通过主挡板2内的收纳槽3向右滑出,从而能够达到增大主挡板2遮挡面积的效果,就能够将患者完全遮挡住了。

[0028] 以上所述,仅为本实用新型较佳的具体实施方式,但本实用新型的保护范围并不局限于此,任何熟悉本技术领域的技术人员在本实用新型揭露的技术范围内,根据本实用新型的技术方案及其实用新型构思加以等同替换或改变,都应涵盖在本实用新型的保护范围之内。

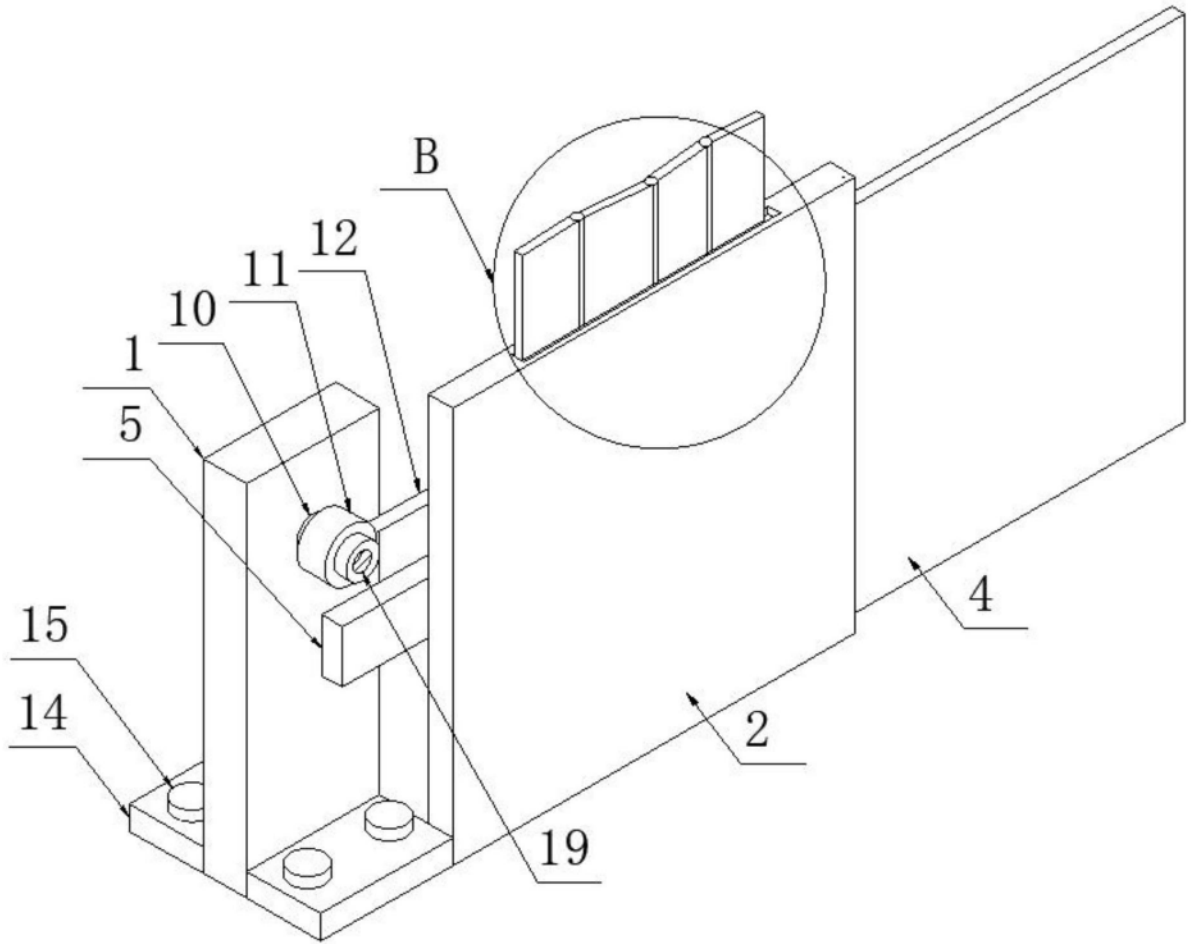


图1

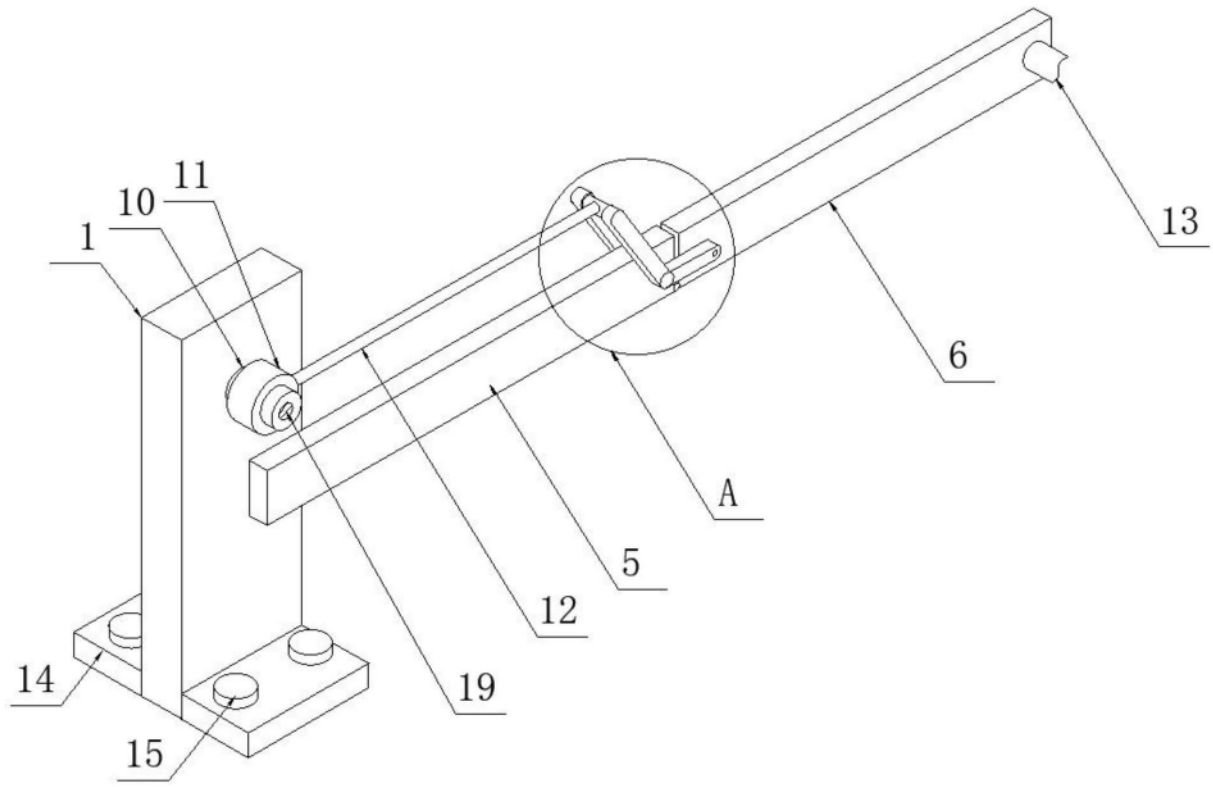


图2

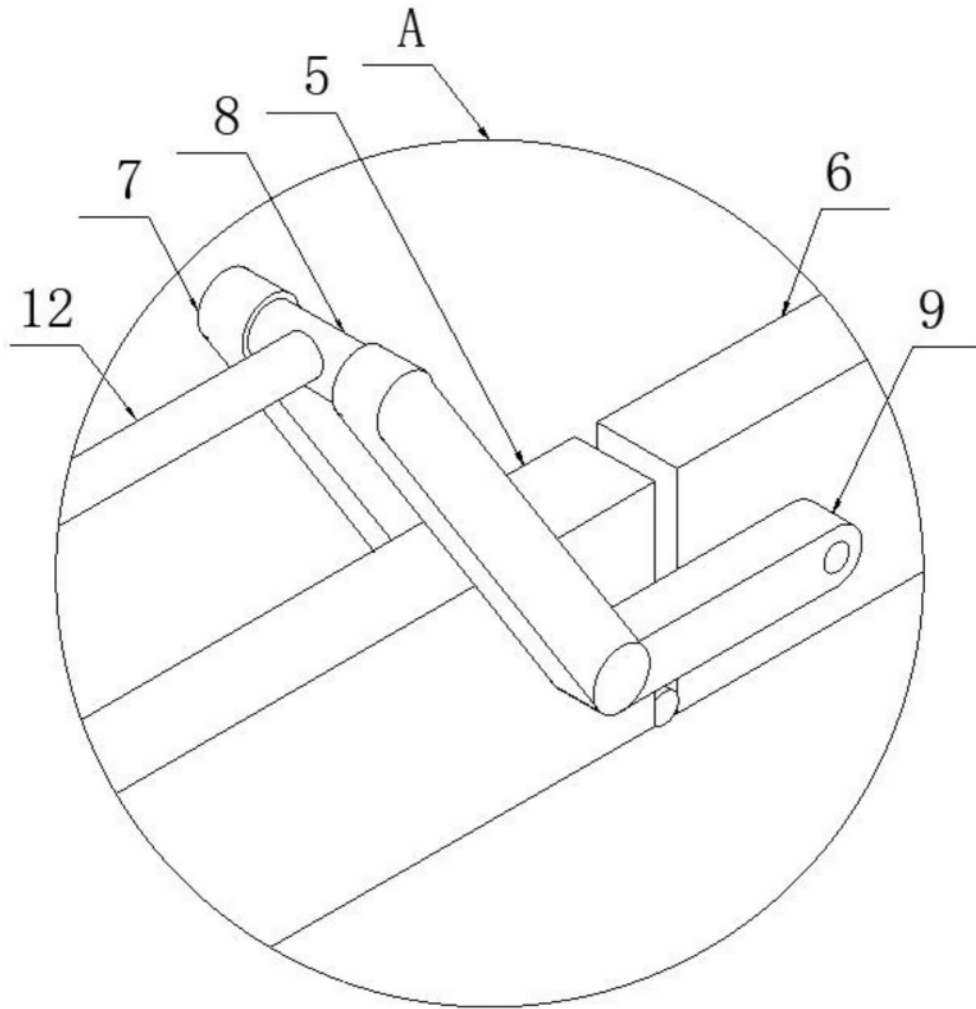


图3

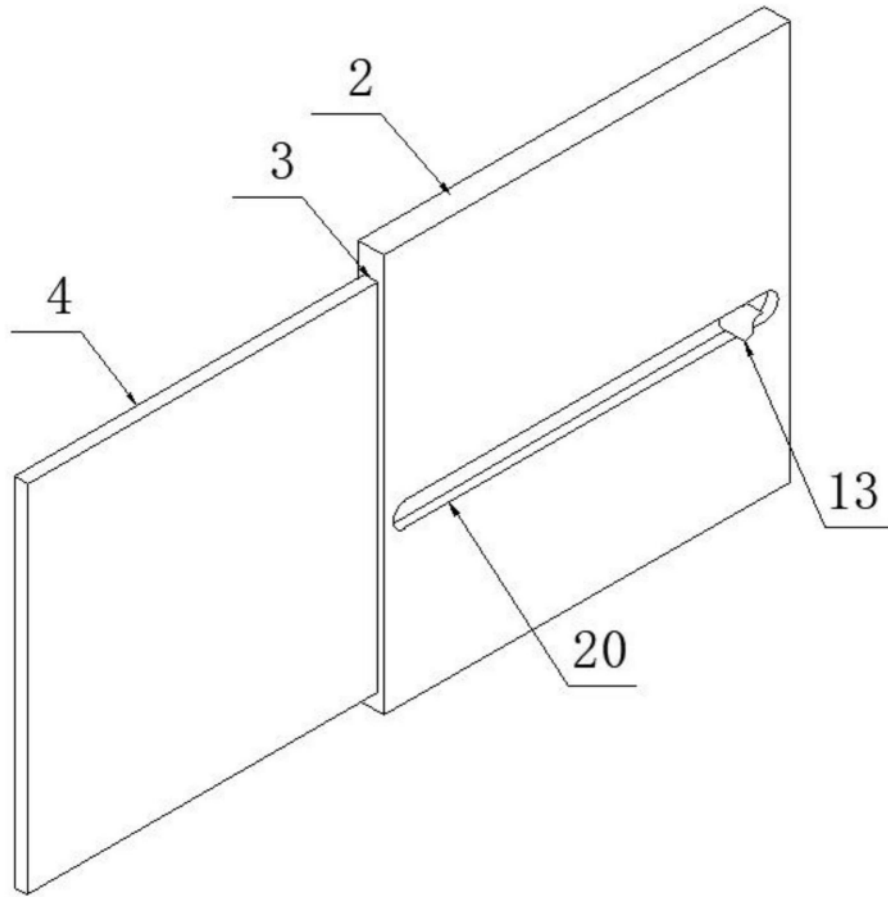


图4

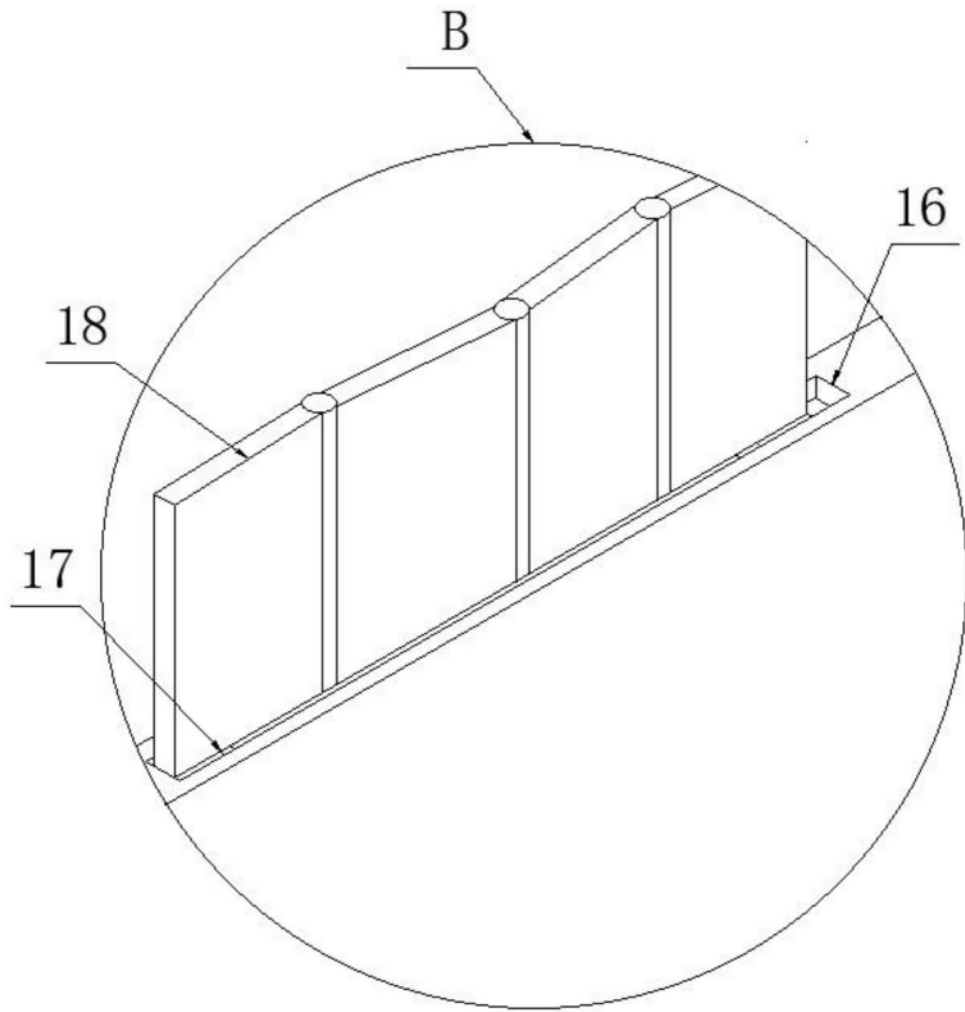


图5