



(12)实用新型专利

(10)授权公告号 CN 206792900 U

(45)授权公告日 2017.12.26

(21)申请号 201720628285.2

(22)申请日 2017.06.01

(73)专利权人 彭辉

地址 530001 广西壮族自治区南宁市西乡塘区明秀路232号广西民族医院骨科

(72)发明人 彭辉

(51)Int.Cl.

A63B 22/04(2006.01)

A63B 23/04(2006.01)

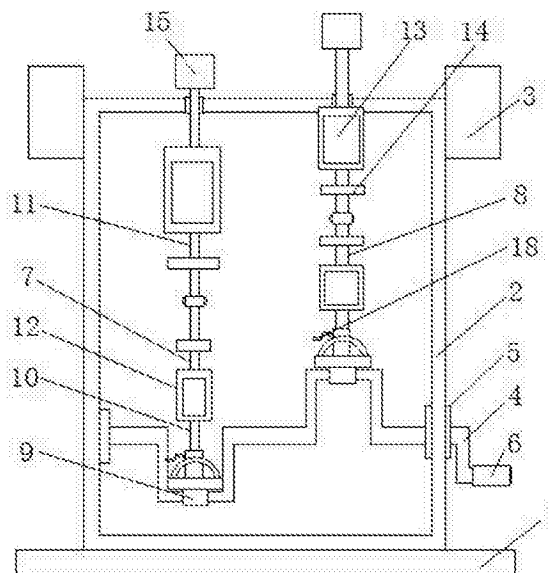
权利要求书1页 说明书3页 附图2页

(54)实用新型名称

一种辅助用双腿活动康复装置

(57)摘要

本实用新型公开了一种辅助用双腿活动康复装置,包括底座、支架、手扶杆、曲柄和捆扎带组,所述曲柄通过固定设置在支架两侧的轴承座转动连接在支架靠近底端的位置,所述曲柄上在弯轨处有套接有两个脚板,所述脚板的一端固定设置有第一连接杆,所述第一连接杆的另一端铰接连接有第二连接杆,所述捆扎带组分别固定粘贴在第一连接杆和第二连接杆的一侧,第二连接杆的另一端固定粘贴有海绵垫。通过在第一连接杆的一侧分别固定粘贴有捆扎带组,且将捆扎带组设置为两个面积大小不同的魔术贴,从而使得康复过程中大小腿在第一连接杆和第二连接杆上能紧密连接固定,避免康复训练的时候腿部与康复器材偏离的现象发生,使得器材的安全性提高。



1. 一种辅助用双腿活动康复装置,包括底座(1)、支架(2)、手扶杆(3)、曲柄(4)和捆扎带组(12),所述支架(2)固定设置在底座(1)上面,其特征在于:所述支架(2)的上面两侧分别固定设置有手扶杆(3),所述曲柄(4)通过固定设置在支架(2)两侧的轴承座(5)转动连接在支架(2)靠近底端的位置,所述曲柄(4)的一端延伸至支架(2)的外侧且固定设置有手摇杆(6),所述曲柄(4)上在弯轨处分别活动连接有第一活动架(7)和第二活动架(8),所述第一活动架包括套接在曲柄(4)上的脚板(9),所述脚板(9)的一端固定设置有第一连接杆(10),所述第一连接杆(10)的另一端铰接连接有第二连接杆(11),所述第二连接杆(11)靠近支架(2)顶端的一侧铰接连接有辅助杆(16),所述辅助杆(16)套接连接在支架(2)的顶端,所述捆扎带组(12)分别固定粘贴在第一连接杆(10)和第二连接杆(11)的一侧,所述捆扎带组(12)包括第一捆扎带(13)和第二捆扎带(14),第二连接杆(11)的另一端固定粘贴有海绵垫(15),所述第二活动架(8)的结构与第一活动架(7)的结构设置为相同。

2. 根据权利要求1所述的一种辅助用双腿活动康复装置,其特征在于:所述脚板(9)的一端固定设置有脚套圈(17),所述脚板(9)的另一端靠近第一连接杆(10)的位置固定粘贴有弹性带(18)。

3. 根据权利要求1所述的一种辅助用双腿活动康复装置,其特征在于:所述第一捆扎带(13)和第二捆扎带(14)均设置为魔术贴,所述第一捆扎带(13)的面积大小设置为大于第二捆扎带(14)的面积大小。

4. 根据权利要求1所述的一种辅助用双腿活动康复装置,其特征在于:所述第一连接杆(10)的长度设置为小于第二连接杆(11)的长度。

5. 根据权利要求1所述的一种辅助用双腿活动康复装置,其特征在于:所述海绵垫(15)设置为由天然乳胶原料发泡而成的橡胶棉。

一种辅助用双腿活动康复装置

技术领域

[0001] 本实用新型涉及医疗用具技术领域,具体为一种辅助用双腿活动康复装置。

背景技术

[0002] 康复器是医师对患者进行康复训练或指导时所借助的器械,适用于各类医院的骨科、康复科患者手术治疗后进行恢复或保持下肢关节正常生理功能的康复性治疗,一般的有两个下肢体位康复器,能同时刺激双腿,促进患者下肢肌肉活动和血液循环,促进患者恢复行走意识,保持或恢复行走能力,增强四肢协调能力,并且具有较大的调节范围及活动角度,能最大程度满足不同使用者的不同需求,

[0003] 现有技术中的腿部康复存在以下问题:

[0004] 1、在腿部活动过程中对腿部和脚部的固定太少,在活动过程中容易造成腿部与康复器材发生偏离,容易引起意外的发生。

[0005] 不能运用外力进行辅助康复作用影响其使用范围。

发明内容

[0006] 本实用新型的目的在于提供一种辅助用双腿活动康复装置,以解决上述背景技术中提出的问题。

[0007] 为实现上述目的,本实用新型提供如下技术方案:一种辅助用双腿活动康复装置,包括底座、支架、手扶杆、曲柄和捆扎带组,所述支架固定设置在底座上面,所述支架的上面两侧分别固定设置有手扶杆,所述曲柄通过固定设置在支架两侧的轴承座转动连接在支架靠近底端的位置,所述曲柄的一端延伸至支架的外侧且固定设置有手摇杆,所述曲柄上在弯轨处有套接有两个脚板,所述脚板的一端固定设置有第一连接杆,所述第一连接杆的另一端铰接连接有第二连接杆,所述第二连接杆靠近支架顶端的一侧铰接连接有助杆,所述助杆套接连接在支架的顶端,所述捆扎带组分别固定粘贴在第一连接杆和第二连接杆的一侧,所述捆扎带组包括第一捆扎带和第二捆扎带,所述第二连接杆的另一端固定粘贴有海绵垫。

[0008] 进一步的,所述脚板的一端固定设置有脚套圈,所述脚板的另一端靠近第一连接杆的位置固定粘贴有弹性带。

[0009] 进一步的,所述第一捆扎带和第二捆扎带均设置为魔术贴,所述第一捆扎带的面积大小设置为大于第二捆扎带的面积大小。

[0010] 进一步的,所述第一连接杆的长度设置为小于第二连接杆的长度。

[0011] 进一步的,所述海绵垫设置为由天然乳胶原料发泡而成的橡胶棉。

[0012] 与现有技术相比,本实用新型的有益效果是:

[0013] 1、通过在第一连接杆和第二连接杆的一侧分别固定粘贴有捆扎带组,且将捆扎带组设置为两个面积大小不同的魔术贴,从而使得康复过程中大小腿在第一连接杆和第二连接杆上能紧密连接固定,避免康复训练的时候腿部与康复器材偏离的现象发生,使得器材

的安全性提高。

[0014] 2、通过曲柄一侧固定连接手摇杆,从而使得训练前期可由外力辅助腿部进行活动,避免训练前期腿部血液不畅出现训练不当的现象发生,拓宽的训练时段,增加了使用范围。

[0015] 3、通过在支架底端设置底座,在支架顶端设置手扶杆,而且在第二连接杆的端部设置海绵垫,从而人体在康复训练过程中稳定性得到保障,减少了意外的发生。

附图说明

[0016] 图1为本实用新型整体结构主视图;

[0017] 图2为本实用新型整体结构侧视图。

[0018] 图中:1-底座;2-支架;3-手扶杆;4-曲柄;5-轴承座;6-手摇杆;7-第一活动架;8-第二活动架;9-脚板;10-第一连接杆;11-第二连接杆;12-捆扎带组;13-第一捆扎带;14-第二捆扎带;15-海绵垫;16-辅助杆;17-胶套圈;18-弹性带。

具体实施方式

[0019] 下面将结合本实用新型实施例中的附图,对本实用新型实施例中的技术方案进行清楚、完整地描述,显然,所描述的实施例仅仅是本实用新型一部分实施例,而不是全部的实施例。基于本实用新型中的实施例,本领域普通技术人员在没有做出创造性劳动前提下所获得的所有其他实施例,都属于本实用新型保护的范围。

[0020] 请参阅图1和图2,本实用新型提供一种技术方案:一种辅助用双腿活动康复装置,包括底座1、支架2、手扶杆3、曲柄4和捆扎带组12,所述支架2固定设置在底座1上面,其特征在于:所述支架2的上面两侧分别固定设置有手扶杆3,所述曲柄4通过固定设置在支架2两侧的轴承座5转动连接在支架2靠近底端的位置,所述曲柄4的一端延伸至支架2的外侧且固定设置有手摇杆6,所述曲柄4上在弯轨处分别活动连接有第一活动架7和第二活动架8,所述第一活动架包括套接在曲柄4上的脚板9,所述脚板9的一端固定设置有第一连接杆10,所述第一连接杆10的另一端铰接连接有第二连接杆11,所述第二连接杆11靠近支架2顶端的一侧铰接连接有辅助杆16,所述辅助杆16套接连接在支架2的顶端,所述捆扎带组12分别固定粘贴在第一连接杆10和第二连接杆11的一侧,所述捆扎带组12包括第一捆扎带13和第二捆扎带14,所述第二连接杆11的另一端固定粘贴有海绵垫15,所述第一活动架7与第二活动架8的结构设置为相同。

[0021] 为了使得脚部稳定固定在脚板9的上面,所述脚板9的一端固定设置有脚套圈17,所述脚板9的另一端靠近第一连接杆10的位置固定粘贴有弹性带18。

[0022] 为了配合固定腿部,所述第一捆扎带13和第二捆扎带14均设置为魔术贴,所述第一捆扎带13的面积大小设置为大于第二捆扎带14的面积大小。

[0023] 为了便于大腿和小腿分别固定,所述第一连接杆10的长度设置为小于第二连接杆11的长度。

[0024] 为了使得大腿稳定后舒服,所述海绵垫15设置为由天然乳胶原料发泡而成的橡胶棉。

[0025] 工作原理:使用时,先将支架2通过底座1辅助作用进行竖向固定,然后将需要康复

的患者移至支架2上面,让患者大腿根部落在海绵垫15上面,将患者的两腿分别放在第一活动架7和第二活动架8前面,然后让患者的脚部踏在脚板9上面,然后通过脚套圈17和弹性带先将脚部进行固定,然后将大腿和小腿一侧通过捆扎带组12分别固定在第二连接杆11和第一连接杆10的一侧,然后可通过手带动手摇杆6将曲柄4进行活动,通过曲柄带动第一活动架7和第二活动架8的活动,当活动一段时间后,然患者自行发力,进行康复训练,整个过程简单实用,高效便捷,便于推广。

[0026] 尽管已经示出和描述了本实用新型的实施例,对于本领域的普通技术人员而言,可以理解在不脱离本实用新型的原理和精神的情况下可以对这些实施例进行多种变化、修改、替换和变型,本实用新型的范围由所附权利要求及其等同物限定。

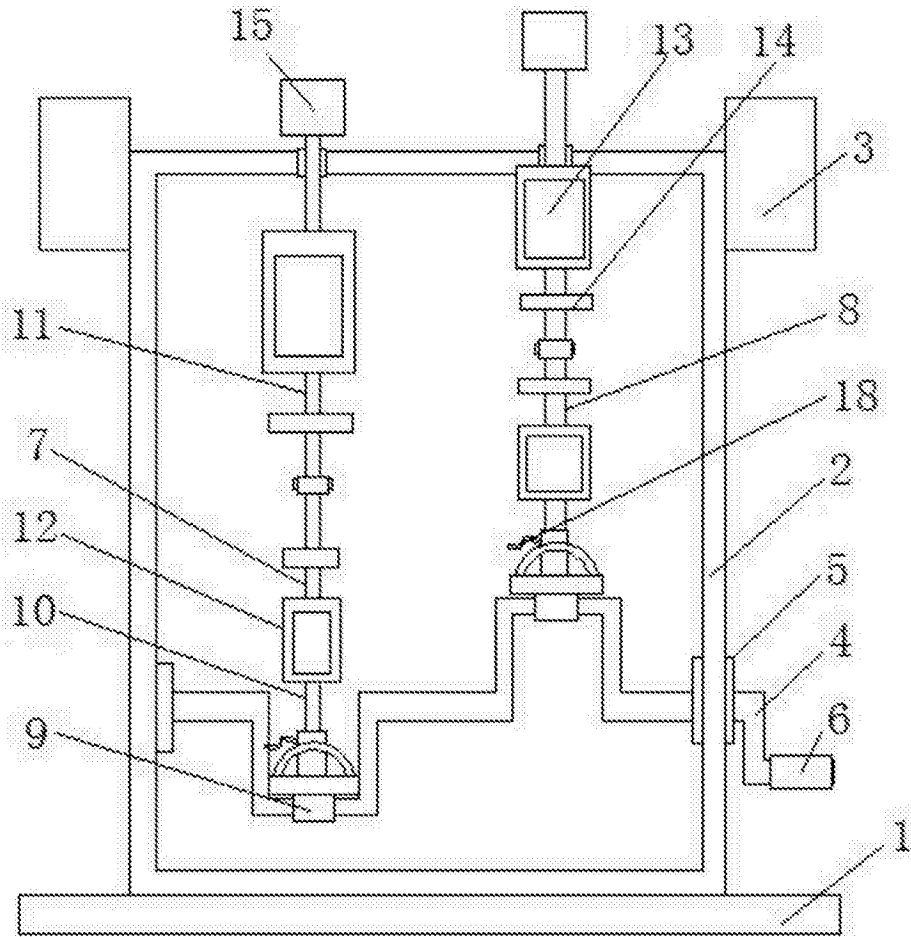


图1

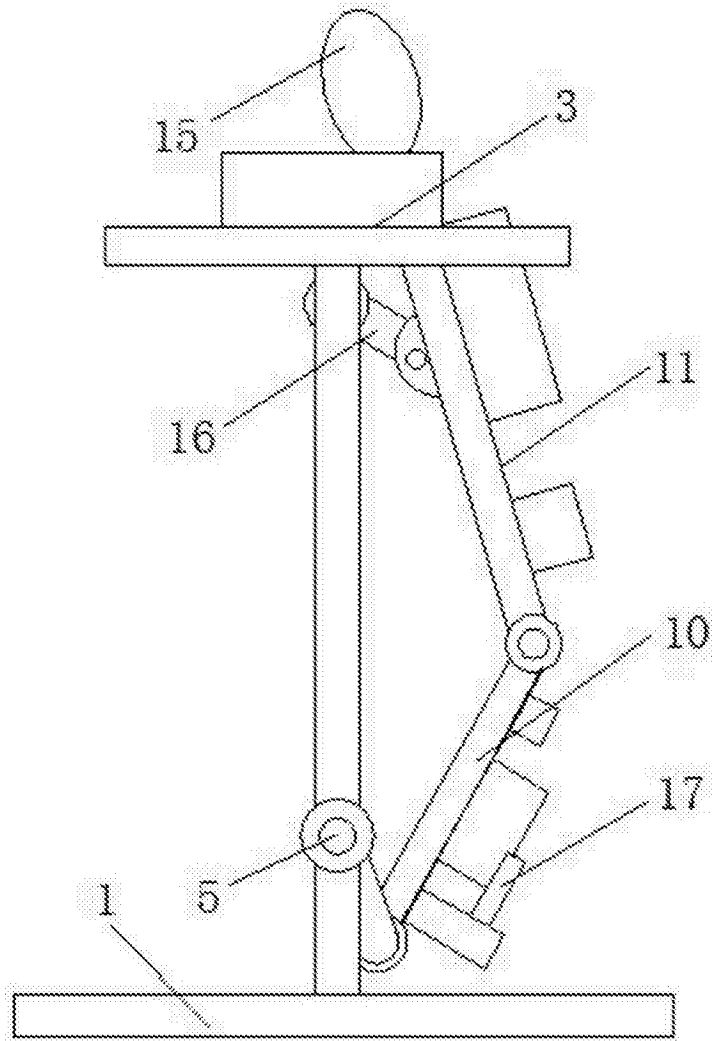


图2