



(12)发明专利申请

(10)申请公布号 CN 108742012 A

(43)申请公布日 2018.11.06

(21)申请号 201810520952.4

(22)申请日 2018.05.28

(71)申请人 湖州思凯家居科技有限公司

地址 313000 浙江省湖州市南浔区练市镇
水口村水口集镇花林大桥东堍东方工
业园

(72)发明人 沈学良

(74)专利代理机构 北京风雅颂专利代理有限公
司 11403

代理人 陈宙 李莎

(51)Int.Cl.

A47G 9/10(2006.01)

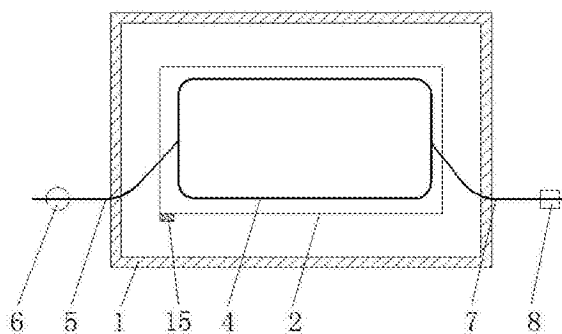
权利要求书1页 说明书3页 附图3页

(54)发明名称

一种透气性记忆棉枕头

(57)摘要

本发明提供一种透气性记忆棉枕头,包括记忆棉枕套,所述记忆棉枕套的内部设置有枕芯,所述枕芯的内部设置有通气管,所述通气管的一端设置有出气管,所述左出气管上固定安装有出气阀,所述通气管的另一端设置有进气管,所述进气管上固定安装有气泵,所述记忆棉枕套的背面设置有拉链,所述拉链包括开启链带和限位链带,所述开启链带靠近限位链带的一侧设置有均匀分布的第一链齿,所述限位链带靠近开启链带的一侧设置有均匀分布的第二链齿,涉及生活用品技术领域。该透气性记忆棉枕头,通过设置拉链,使记忆棉枕套能快速拆卸对其进行清洗,操作简单方便,省时省力。该透气性记忆棉枕头,通过设置多个透气孔,使记忆棉枕头透气性更好。



1. 一种透气性记忆棉枕头,包括记忆棉枕套(1),所述记忆棉枕套(1)的内部设置有枕芯(2),其特征在于:所述枕芯(2)的内部设置有通气管(4),所述通气管(4)的一端设置有出气管(5),所述左出气管(5)上固定安装有出气阀(6),所述通气管(4)的另一端设置有进气管(7),所述进气管(7)上固定安装有气泵(8),所述记忆棉枕套(1)的背面设置有拉链(16),所述拉链(16)包括开启链带(11)和限位链带(12),所述开启链带(11)靠近限位链带(12)的一侧设置有均匀分布的第一链齿(13),所述限位链带(12)靠近开启链带(11)的一侧设置有均匀分布的第二链齿(9),所述第一链齿(13)和第二链齿(9)相互交错锁合,所述第一链齿(13)和第二链齿(9)相互交错锁合处设置有拉头(10)。

2. 根据权利要求1所述的一种透气性记忆棉枕头,其特征在于:所述枕芯(2)的内部开设有均匀分布的第一透气孔(3),所述记忆棉枕套(1)的上表面和下表面均开设有均匀分布的第二透气孔(14)。

3. 根据权利要求1所述的一种透气性记忆棉枕头,其特征在于:所述拉头(10)包括拉头滑块(101),所述拉头滑块(101)分别与第一链齿(13)和第二链齿(9)滑动连接,所述拉头滑块(101)上表面固定安装有拉片挡块(102),所述拉片挡块(102)的内部设置有拉片(103)。

4. 根据权利要求1所述的一种透气性记忆棉枕头,其特征在于:所述第一链齿(13)的顶部设置有拉链上止(132)和加强件(131)。

5. 根据权利要求1所述的一种透气性记忆棉枕头,其特征在于:所述第二链齿(9)的顶部设置有挡块(91)。

6. 根据权利要求1所述的一种透气性记忆棉枕头,其特征在于:所述枕芯(2)的一侧设置有充放气阀门(15)。

一种透气性记忆棉枕头

技术领域

[0001] 本发明涉及生活用品技术领域,具体为一种透气性记忆棉枕头。

背景技术

[0002] 记忆枕头是一种用慢回弹材料制成的枕头,其功能并不是能增加人的记忆力而是因为经常使用的枕头会形成人头颈部固有的形状。记忆枕头大多为慢回弹枕头。市面上可找到各种聚氨酯材料生产枕头,价格也相差很大,很多消费者在购买后抱怨枕头不回弹、拿在手上没有质感、随着天气温度变化枕头也变的过硬或过软等。其实,高档的慢回弹材质枕头,在其使用原料、生产工艺及配方上都还有很多的一般厂商难以实现的环节。现在的透气囊枕头。一般包括气囊、通气孔、放气阀和空气(填充物)等部份组合而成。记忆棉枕头用久了之后容易变脏,需要对其进行清洗。记忆棉一般指慢回弹,慢回弹,指材料具有缓慢变形的能力,外力使其变形后,会缓慢地回复原先形状。即材料具有一种兼具黏性和弹性的特性,吸收冲击动能,并能反复使用且不至于永久变形。因为明显具有慢回弹性能的材料,以聚氨酯慢回弹海绵为代表,所以慢回弹常特指记忆海绵。

[0003] 目前,市场上一般的记忆棉枕头不可拆卸,清洗起来很不方便,影响记忆棉枕头的使用寿命。

发明内容

[0004] (一)解决的技术问题

[0005] 针对现有技术的不足,本发明提供了一种透气性记忆棉枕头,解决了透气性记忆棉枕头不方便拆洗的问题。

[0006] (二)技术方案

[0007] 为实现以上目的,本发明通过以下技术方案予以实现:一种透气性记忆棉枕头,包括记忆棉枕套,所述记忆棉枕套的内部设置有枕芯,所述枕芯的内部设置有通气管,所述通气管的一端设置有出气管,所述左出气管上固定安装有出气阀,所述通气管的另一端设置有进气管,所述进气管上固定安装有气泵,所述记忆棉枕套的背面设置有拉链,所述拉链包括开启链带和限位链带,所述开启链带靠近限位链带的一侧设置有均匀分布的第一链齿,所述限位链带靠近开启链带的一侧设置有均匀分布的第二链齿,所述第一链齿和第二链齿相互交错锁合,所述第一链齿和第二链齿相互交错锁合处设置有拉头。

[0008] 优选的,所述枕芯的内部开设有均匀分布的第一透气孔,所述记忆棉枕套的上表面和下表面均开设有均匀分布的第二透气孔。

[0009] 优选的,所述拉头包括拉头滑块,所述拉头滑块分别与第一链齿和第二链齿滑动连接,所述拉头滑块上表面固定安装有拉片挡块,所述拉片挡块的内部设置有拉片。

[0010] 优选的,所述第一链齿的顶部设置有拉链上止和加强件。

[0011] 优选的,所述第二链齿的顶部设置有挡块。

[0012] 优选的,所述枕芯的一侧设置有充放气阀门。

[0013] (三)有益效果

[0014] 本发明提供了一种透气性记忆棉枕头。具备以下有益效果：

[0015] 1、该透气性记忆棉枕头，通过设置拉链，记忆棉枕套使用时间久了之后容易变脏，可用较大的力拉动拉头滑块滑过链齿，从而使得该拉链具有可快速开启的优点，使记忆棉枕套能快速拆卸对其进行清洗，操作简单方便，省时省力，通过设置挡块，避免拉头用力过猛而脱离链齿，结构简单，拆卸方便。

[0016] 2、该透气性记忆棉枕头，通过设置多个透气孔，使记忆棉枕头透气性更好，通过在枕芯的两端设置有带调节阀的通气管，保证了不管颈部处于枕芯任何位置，都能保证靠颈部的气孔与通气管的空气流通，可以调节枕芯的透气性，达到颈部透气，避免出汗。

附图说明

[0017] 图1为本发明结构示意图；

[0018] 图2为本发明的后视图；

[0019] 图3为本发明的剖面图；

[0020] 图4为本发明拉头的结构示意图。

[0021] 图5为本发明拉链的结构示意图。

[0022] 图中：1记忆棉枕套、2枕芯、3第一透气孔、4通气管、5出气管、6初期阀、7进气管、8气泵、9第二链齿、91挡块、10拉头、101拉头滑块、102拉片挡块、103拉片、11开启链带、12限位链带、13第一链齿、131加强件、132拉链上止、14第二透气孔、15充放气阀门、16拉链。

具体实施方式

[0023] 下面将结合本发明实施例中的附图，对本发明实施例中的技术方案进行清楚、完整地描述，显然，所描述的实施例仅仅是本发明一部分实施例，而不是全部的实施例。基于本发明中的实施例，本领域普通技术人员在没有做出创造性劳动前提下所获得的所有其他实施例，都属于本发明保护的范围。

[0024] 本发明实施例提供一种透气性记忆棉枕头，如图1-4所示，包括记忆棉枕套1，记忆棉枕套1的内部设置有枕芯2，枕芯2的内部开设有均匀分布的第一透气孔3，枕芯2的一侧设置有充放气阀门15，充放气阀门15可以调节控制枕芯2内部的气体，记忆棉枕套1的上表面和下表面均开设有均匀分布的第二透气孔14，通过设置多个第一透气孔3和第二透气孔14，使记忆棉枕头透气性更好，枕芯2的内部设置有通气管4，通气管4的一端设置有出气管5，左出气管5上固定安装有出气阀6，通气管4的另一端设置有进气管7，进气管7上固定安装有气泵8，通过在枕芯2的一端设置有带出气阀6的出气管5，在枕芯2的另一端设置有进气管7，保证了不管颈部处于枕芯2任何位置，都能保证靠颈部的气孔与通气管4的空气流通，可以调节枕芯2的透气性，达到颈部透气，避免出汗，记忆棉枕套1的背面设置有拉链16，拉链16包括开启链带11和限位链带12，开启链带11靠近限位链带12的一侧设置有均匀分布的第一链齿13，第一链齿13的顶部设置有拉链上止132和加强件131，限位链带12靠近开启链带11的一侧设置有均匀分布的第二链齿9，第二链齿9的顶部设置有挡块91，通过设置挡块91，避免拉头10用力过猛而脱离链齿，结构简单，拆卸方便，第一链齿13和第二链齿9相互交错锁合，第一链齿13和第二链齿9相互交错锁合处设置有拉头10，拉头10包括拉头滑块101，拉

头滑块101分别与第一链齿13和第二链齿9 滑动连接,拉头滑块101上表面固定安装有拉片挡块102,拉片挡块 102的内部设置有拉片103,通过设置拉链16,记忆棉枕套使用时间久了之后容易变脏,可用较大的力拉动拉片103,使拉头滑块101滑过第一链齿13和第二链齿9,从而使得该拉链16具有可快速开启的优点,使记忆棉枕套能快速拆卸对其进行清洗,操作简单方便,省时省力。

[0025] 综上所述,该透气性记忆棉枕头,通过设置拉链16,记忆棉枕套使用时间久了之后容易变脏,可用较大的力拉动拉片103,使拉头滑块101滑过第一链齿13和第二链齿9,从而使得该拉链16具有可快速开启的优点,使记忆棉枕套能快速拆卸对其进行清洗,操作简单方便,省时省力,通过设置挡块91,避免拉头10用力过猛而脱离链齿,结构简单,拆卸方便。

[0026] 并且,通过在枕芯2的一端设置有带出气阀6的出气管5,在枕芯2的另一端设置有进气管7,保证了不管颈部处于枕芯2任何位置,都能保证靠颈部的气孔与通气管4的空气流通,可以调节枕芯2的透气性,达到颈部透气,避免出汗,通过设置多个第一透气孔3和第二透气孔14,使记忆棉枕头透气性更好。

[0027] 尽管已经示出和描述了本发明的实施例,对于本领域的普通技术人员而言,可以理解在不脱离本发明的原理和精神的情况下可以对这些实施例进行多种变化、修改、替换和变型,本发明的范围由所附权利要求及其等同物限定。

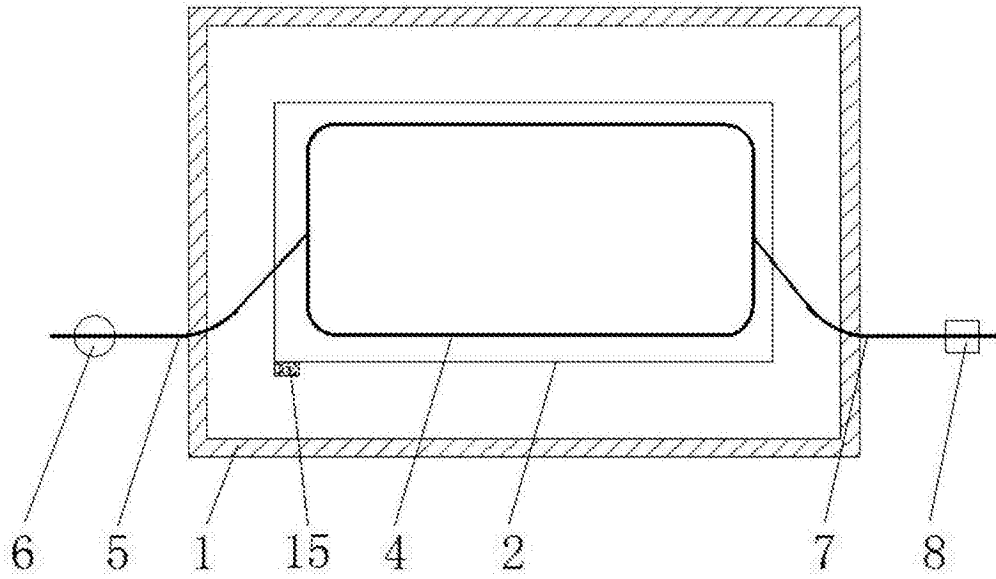


图1

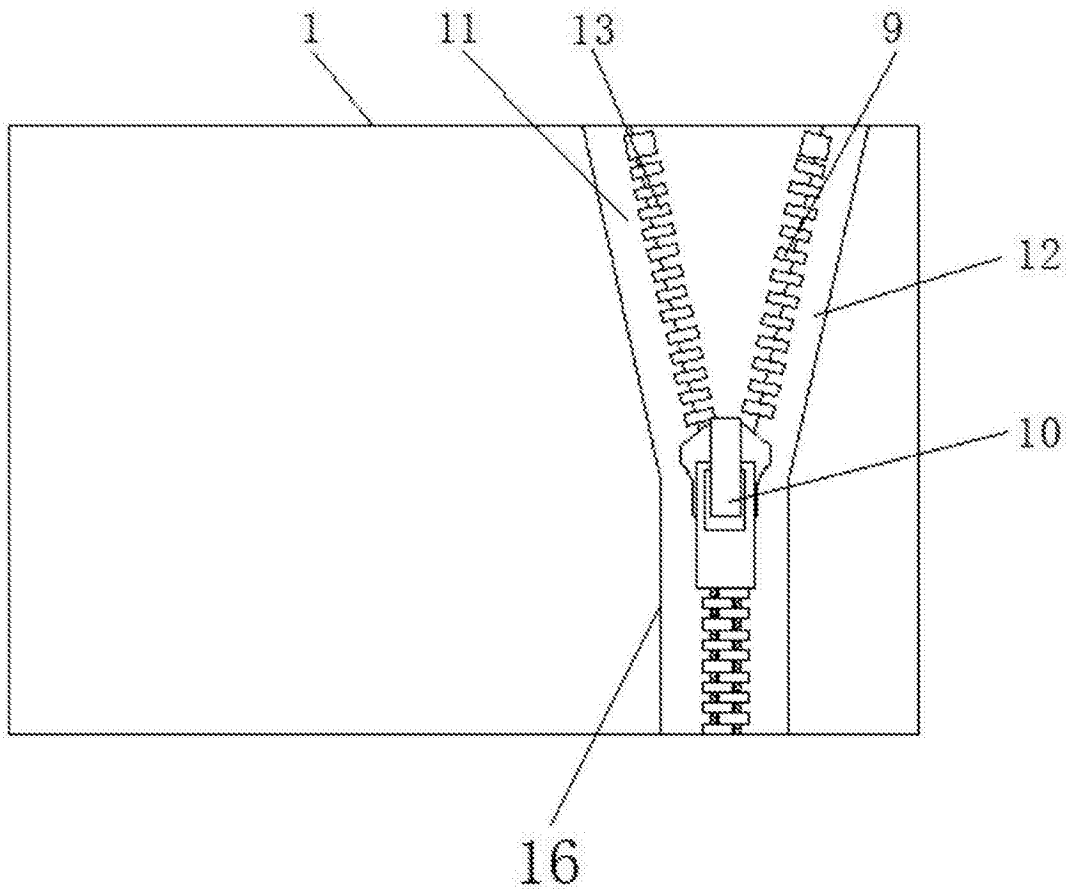


图2

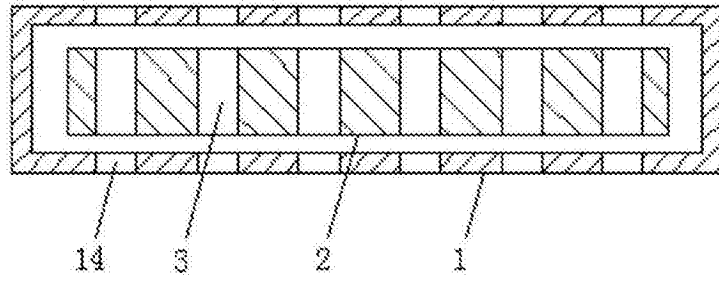


图3

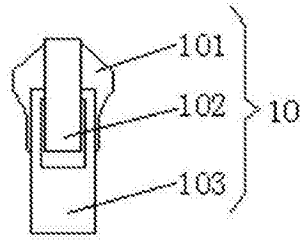


图4

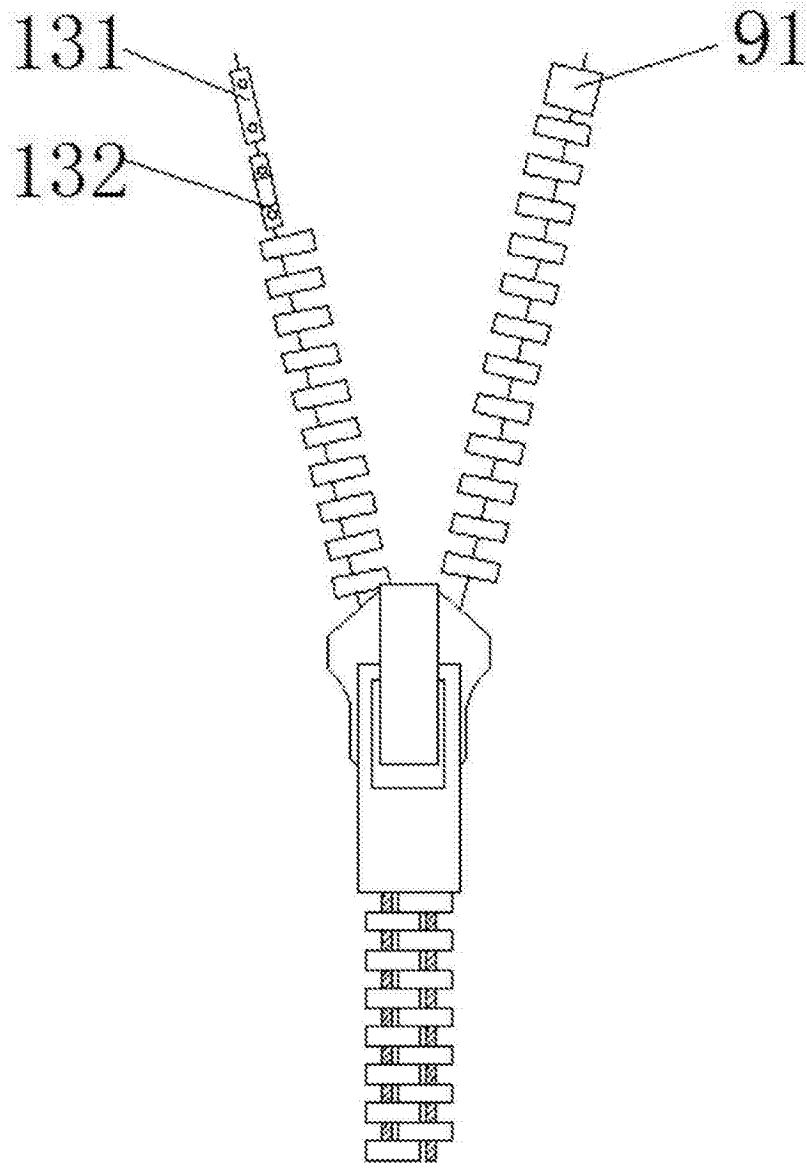


图5