

(12) 특허협력조약에 의하여 공개된 국제출원

(19) 세계지식재산권기구
국제사무국

(43) 국제공개일
2012년 8월 16일 (16.08.2012)



(10) 국제공개번호
WO 2012/108644 A3

- (51) 국제특허분류: A45F 3/04 (2006.01) A45C 3/00 (2006.01)
- (21) 국제출원번호: PCT/KR2012/000834
- (22) 국제출원일: 2012년 2월 6일 (06.02.2012)
- (25) 출원언어: 한국어
- (26) 공개언어: 한국어
- (30) 우선권정보: 10-2011-0011901 2011년 2월 10일 (10.02.2011) KR
- (72) 발명자; 겸
- (71) 출원인: 김정수 (KIM, Jung-Soo) [KR/KR]; 인천시 부평구 안남로 123 번길 46 403 동 507 호, 403-749 Incheon (KR).
- (74) 대리인: 김대영 (KIM, Dae-Young); 대전시 서구 월평동 241 만년오피스텔 203 호, 302-280 Daejeon (KR).
- (81) 지정국 (별도의 표시가 없는 한, 가능한 모든 종류의 국내 권리의 보호를 위하여): AE, AG, AL, AM, AO, AT, AU, AZ, BA, BB, BG, BH, BR, BW, BY, BZ, CA, CH, CL, CN, CO, CR, CU, CZ, DE, DK, DM, DO, DZ,

EC, EE, EG, ES, FI, GB, GD, GE, GH, GM, GT, HN, HR, HU, ID, IL, IN, IS, JP, KE, KG, KM, KN, KP, KZ, LA, LC, LK, LR, LS, LT, LU, LY, MA, MD, ME, MG, MK, MN, MW, MX, MY, MZ, NA, NG, NI, NO, NZ, OM, PE, PG, PH, PL, PT, QA, RO, RS, RU, RW, SC, SD, SE, SG, SK, SL, SM, ST, SV, SY, TH, TJ, TM, TN, TR, TT, TZ, UA, UG, US, UZ, VC, VN, ZA, ZM, ZW.

(84) 지정국 (별도의 표시가 없는 한, 가능한 모든 종류의 역내 권리의 보호를 위하여): ARIPO (BW, GH, GM, KE, LR, LS, MW, MZ, NA, RW, SD, SL, SZ, TZ, UG, ZM, ZW), 유라시아 (AM, AZ, BY, KG, KZ, MD, RU, TJ, TM), 유럽 (AL, AT, BE, BG, CH, CY, CZ, DE, DK, EE, ES, FI, FR, GB, GR, HR, HU, IE, IS, IT, LT, LU, LV, MC, MK, MT, NL, NO, PL, PT, RO, RS, SE, SI, SK, SM, TR), OAPI (BF, BJ, CF, CG, CI, CM, GA, GN, GQ, GW, ML, MR, NE, SN, TD, TG).

공개:

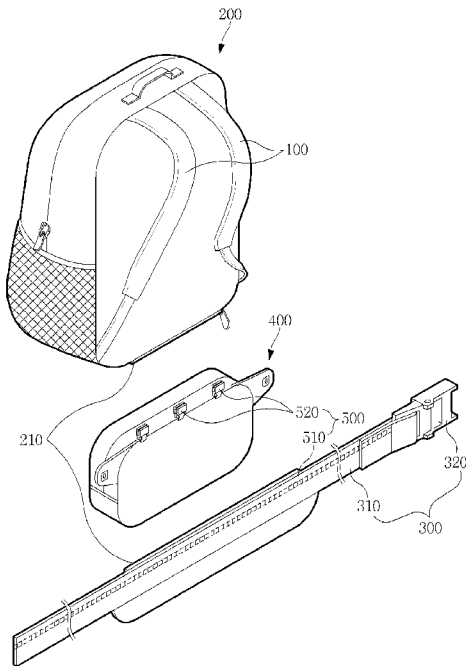
— 국제조사보고서와 함께 (조약 제 21 조(3))

(88) 국제조사보고서 공개일: 2012년 12월 20일

(54) Title: SEPARATING TYPE BACKPACK

(54) 발명의 명칭: 분리형 배낭

[Fig. 1]



(57) Abstract: The present invention relates to a separating type backpack, which includes an upper side backpack including a shoulder strap; a lower side backpack including a belt member coupled to the upper side backpack which can be attached or detached from the belt member; and a first sliding device which is used for coupling the lower side backpack to be slidably moved according to the belt member.

(57) 요약서: 본 발명은 분리형 배낭에 관한 것으로, 어깨끈이 구비된 상측 배낭; 상측 배낭이 착탈 가능하게 결합되는 허리띠부재를 구비한 하측 배낭; 및 하측 배낭을 허리띠부재를 따라 슬라이딩 이동하도록 결합하는 제 1 슬라이딩장치;를 포함한다.

WO 2012/108644 A3

INTERNATIONAL SEARCH REPORT

International application No.

PCT/KR2012/000834

A. CLASSIFICATION OF SUBJECT MATTER

A45F 3/04(2006.01)i, A45C 3/00(2006.01)i

According to International Patent Classification (IPC) or to both national classification and IPC

B. FIELDS SEARCHED

Minimum documentation searched (classification system followed by classification symbols)

A45F 3/04; A45C 11/00; A45C 13/00; A45F 3/00; A45C 1/04

Documentation searched other than minimum documentation to the extent that such documents are included in the fields searched
Korean Utility models and applications for Utility models: IPC as above
Japanese Utility models and applications for Utility models: IPC as aboveElectronic data base consulted during the international search (name of data base and, where practicable, search terms used)
eKOMPASS (KIPO internal) & Keywords: bag, backpack, backpack, color, zipper, slide, slider, up and down, separation

C. DOCUMENTS CONSIDERED TO BE RELEVANT

Category*	Citation of document, with indication, where appropriate, of the relevant passages	Relevant to claim No.
A	KR 20-1984-0006703 U (HUH, MAN JIN) 12 December 1984 See claims 1-2 and figures 1-3,5	1-13
A	KR 20-0252763 Y1 (BAEK, SAE YOUNG) 26 November 2001 See abstract, pages 2-3 and claim 1	1-13
A	KR 20-1998-0010537 U (SAMDUK COMMERCIAL CO., LTD) 15 May 1998 See abstract, claim 1 and figure 1	1-13
A	JP 2003-135131 A (TOEI KANAMONO KK) 13 May 2003 See abstract, claim 1, pages 2-3 and figure 2	1-13

 Further documents are listed in the continuation of Box C.
 See patent family annex.

* Special categories of cited documents:

"A" document defining the general state of the art which is not considered to be of particular relevance

"E" earlier application or patent but published on or after the international filing date

"L" document which may throw doubts on priority claim(s) or which is cited to establish the publication date of another citation or other special reason (as specified)

"O" document referring to an oral disclosure, use, exhibition or other means

"P" document published prior to the international filing date but later than the priority date claimed

"I" later document published after the international filing date or priority date and not in conflict with the application but cited to understand the principle or theory underlying the invention

"X" document of particular relevance; the claimed invention cannot be considered novel or cannot be considered to involve an inventive step when the document is taken alone

"Y" document of particular relevance; the claimed invention cannot be considered to involve an inventive step when the document is combined with one or more other such documents, such combination being obvious to a person skilled in the art

"&" document member of the same patent family


Date of the actual completion of the international search

27 SEPTEMBER 2012 (27.09.2012)

Date of mailing of the international search report

27 SEPTEMBER 2012 (27.09.2012)

Name and mailing address of the ISA/KR


 Korean Intellectual Property Office
 Government Complex-Daejeon, 139 Seonsa-ro, Daejeon 302-701,
 Republic of Korea

Facsimile No. 82-42-472-7140

Authorized officer

Telephone No.

INTERNATIONAL SEARCH REPORT
Information on patent family members

International application No.

PCT/KR2012/000834

Patent document cited in search report	Publication date	Patent family member	Publication date
KR 20-1984-0006703 U	12.12.1984	NONE	
KR 20-0252763 Y1	26.11.2001	KR 10-2002-0078647 A WO 02-082945 A1	19.10.2002 24.10.2002
KR 20-1998-0010537 U	15.05.1998	NONE	
JP 2003-135131 A	13.05.2003	JP 4712250 B2 JP 4712250 B2	01.04.2011 29.06.2011

A. 발명이 속하는 기술분류(국제특허분류(IPC))

A45F 3/04(2006.01)i, A45C 3/00(2006.01)i

B. 조사된 분야

조사된 최소문헌(국제특허분류를 기재)
A45F 3/04; A45C 11/00; A45C 13/00; A45F 3/00; A45C 1/04

조사된 기술분야에 속하는 최소문헌 이외의 문헌
한국등록실용신안공보 및 한국공개실용신안공보: 조사된 최소문헌란에 기재된 IPC
일본등록실용신안공보 및 일본공개실용신안공보: 조사된 최소문헌란에 기재된 IPC

국제조사에 이용된 전산 데이터베이스(데이터베이스의 명칭 및 검색어(해당하는 경우))
eKOMPASS(특허청 내부 검색시스템) & 키워드:가방,배낭,백팩,색,지퍼,슬라이드,슬라이더,상하,분리

C. 관련 문헌

카테고리*	인용문헌명 및 관련 구절(해당하는 경우)의 기재	관련 청구항
A	KR 20-1984-0006703 U (허만진) 1984.12.12 청구항 1-2 및 도면1-3,5 참조	1-13
A	KR 20-0252763 Y1 (백세영) 2001.11.26 요약, 제2-3쪽 및 청구항 1 참조	1-13
A	KR 20-1998-0010537 U (삼덕상공 주식회사) 1998.05.15 요약, 청구항 1 및 도면 1 참조	1-13
A	JP 2003-135131 A (TOEI KANAMONO KK) 2003.05.13 요약, 청구항 1, 제2-3쪽 및 도면 2 참조	1-13

추가 문헌이 C(계속)에 기재되어 있습니다. 대응특허에 관한 별지를 참조하십시오.

* 인용된 문헌의 특별 카테고리:
 “A” 특별히 관련이 없는 것으로 보이는 일반적인 기술수준을 정의한 문헌
 “E” 국제출원일보다 빠른 출원일 또는 우선일을 가지나 국제출원일 이후에 공개된 선출원 또는 특허 문헌
 “L” 우선권 주장에 의문을 제기하는 문헌 또는 다른 인용문헌의 공개일 또는 다른 특별한 이유(이유를 명시)를 밝히기 위하여 인용된 문헌
 “O” 구두 개시, 사용, 전시 또는 기타 수단을 언급하고 있는 문헌
 “P” 우선일 이후에 공개되었으나 국제출원일 이전에 공개된 문헌
 “T” 국제출원일 또는 우선일 후에 공개된 문헌으로, 출원과 상충하지 않으며 발명의 기초가 되는 원리나 이론을 이해하기 위해 인용된 문헌
 “X” 특별한 관련이 있는 문헌. 해당 문헌 하나만으로 청구된 발명의 신규성 또는 진보성이 없는 것으로 본다.
 “Y” 특별한 관련이 있는 문헌. 해당 문헌이 하나 이상의 다른 문헌과 조합하는 경우로 그 조합이 당업자에게 자명한 경우 청구된 발명은 진보성이 없는 것으로 본다.
 “&” 동일한 대응특허문헌에 속하는 문헌

국제조사의 실제 완료일 2012년 09월 27일 (27.09.2012)	국제조사보고서 발송일 2012년 09월 27일 (27.09.2012)
--	--

ISA/KR의 명칭 및 우편주소 대한민국 특허청 (302-701) 대전광역시 서구 청사로 189, 4동 (둔산동, 정부대전청사) 팩스 번호 82-42-472-7140	심사관 김태산 전화번호 82-42-481-5633
--	-----------------------------------



국제조사보고서에서 인용된 특허문헌	공개일	대응특허문헌	공개일
KR 20-1984-0006703 U	1984. 12. 12	없음	
KR 20-0252763 Y1	2001. 11. 26	KR 10-2002-0078647 A WO 02-082945 A1	2002. 10. 19 2002. 10. 24
KR 20-1998-0010537 U	1998. 05. 15	없음	
JP 2003-135131 A	2003. 05. 13	JP 4712250 B2 JP 4712250 B2	2011. 04. 01 2011. 06. 29