



(12) 实用新型专利

(10) 授权公告号 CN 203283389 U

(45) 授权公告日 2013. 11. 13

(21) 申请号 201320341768. 6

(22) 申请日 2013. 06. 17

(73) 专利权人 金方明

地址 315191 浙江省宁波市鄞州区天童北路
1107 号 508 室宁波骏兴进出口有限公
司

(72) 发明人 金方明

(51) Int. Cl.

B65B 3/04 (2006. 01)

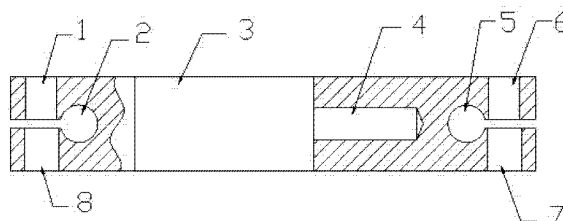
权利要求书1页 说明书1页 附图1页

(54) 实用新型名称

一种牙膏灌装机成品牙膏顶杆固定件

(57) 摘要

本实用新型公开一种牙膏灌装机成品牙膏顶杆固定件,包括本体,所述的本体为长方体形结构,其左侧设有一个圆形槽口,为第一槽口,其上下两侧各设有一个螺纹孔,分别为第一螺纹孔和第二螺纹孔,其右侧设有一个圆形槽口,为第二槽口,其上下两侧各设有一个螺纹孔,分别为第三螺纹孔和第四螺纹孔,本体的中间设有一个方形的槽口,其右侧设有一个内螺纹孔。本实用新型具有结构设计合理,使用方便的特点。



1. 一种牙膏灌装机成品牙膏顶杆固定件,包括本体,其特征在于:所述的本体为长方体形结构,其左侧设有一个圆形槽口,为第一槽口,其上下两侧各设有一个螺纹孔,分别为第一螺纹孔和第二螺纹孔,其右侧设有一个圆形槽口,为第二槽口,其上下两侧各设有一个螺纹孔,分别为第三螺纹孔和第四螺纹孔,本体的中间设有一个方形的槽口,其右侧设有一个内螺纹孔。

一种牙膏灌装机成品牙膏顶杆固定件

技术领域

[0001] 本实用新型涉及一种机械产品,具体来说是一种牙膏灌装机成品牙膏顶杆固定件。

背景技术

[0002] 现有市场上的一些牙膏灌装机成品牙膏顶杆固定件,结构设计不合理,使用不方便。

发明内容

[0003] 本实用新型提供了一种牙膏灌装机成品牙膏顶杆固定件。

[0004] 本实用新型的目的是解决现有一些牙膏灌装机成品牙膏顶杆固定件,结构设计不合理,使用不方便的问题。

[0005] 本实用新型解决其技术问题所采用的技术方案是:一种牙膏灌装机成品牙膏顶杆固定件,包括本体,所述的本体为长方体形结构,其左侧设有一个圆形槽口,为第一槽口,其上下两侧各设有一个螺纹孔,分别为第一螺纹孔和第二螺纹孔,其右侧设有一个圆形槽口,为第二槽口,其上下两侧各设有一个螺纹孔,分别为第三螺纹孔和第四螺纹孔,本体的中间设有一个方形的槽口,其右侧设有一个内螺纹孔。

[0006] 本实用新型具有结构设计合理,使用方便的特点。

附图说明

[0007] 图1为本实用新型的正视图。

[0008] 图2为本实用新型的俯视图。

具体实施方式

[0009] 下面结合附图和实施例对本实用新型作进一步说明:

[0010] 如图所示,本实用新型包括本体,所述的本体为长方体形结构,其左侧设有一个圆形槽口,为第一槽口2,其上下两侧各设有一个螺纹孔,分别为第一螺纹孔1和第二螺纹孔8,其右侧设有一个圆形槽口,为第二槽口5,其上下两侧各设有一个螺纹孔,分别为第三螺纹孔6和第四螺纹孔7,本体的中间设有一个方形的槽口3,其右侧设有一个内螺纹孔4。

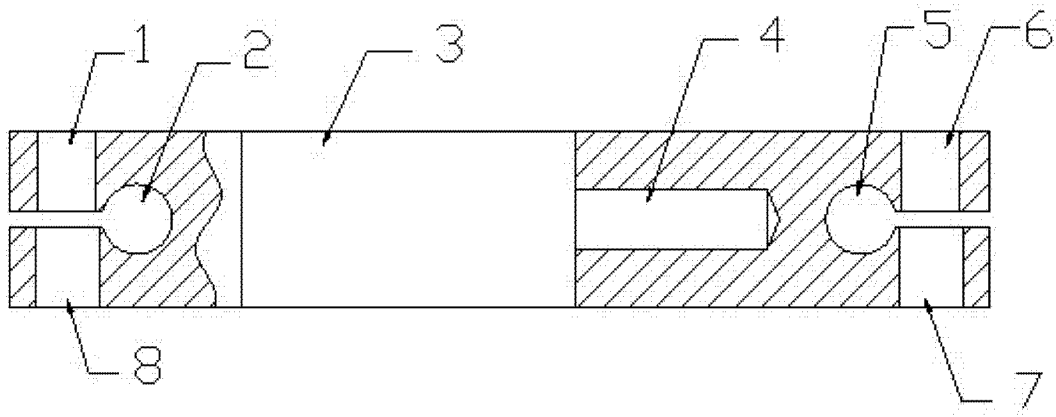


图 1

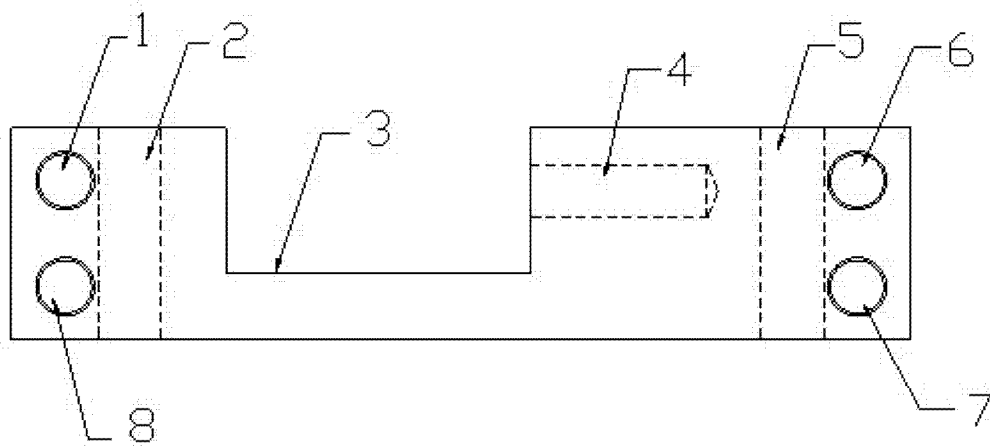


图 2