



(21)申請案號：106204553

(22)申請日：中華民國 106 (2017) 年 03 月 31 日

(51)Int. Cl. : A47F7/00 (2006.01)

(71)申請人：劉再發(中華民國) (TW)

臺中市東區東和街 27 號

(72)新型創作人：劉再發 (TW)

(74)代理人：魏廣炯

申請專利範圍項數：8 項 圖式數：6 共 15 頁

(54)名稱

活動式套筒展示托架

(57)摘要

本創作係為一種活動式套筒展示托架，係包含一展示架，具有一底板及連結該底板且圍繞該底板上端之一壁面形成一容置空間，該容置空間之該底板上端設置至少二軸向軌道，該底板上端設置複數與各該軸向軌道垂直之徑向活動隔板，各該徑向活動隔板可活動地嵌於各該軸向軌道上；藉由調整各該徑向活動隔板之間距，俾以提升相同內容物放置數量於同一區域之目的，進而使本創作達到使用上的便利之實用進步性者。

指定代表圖：

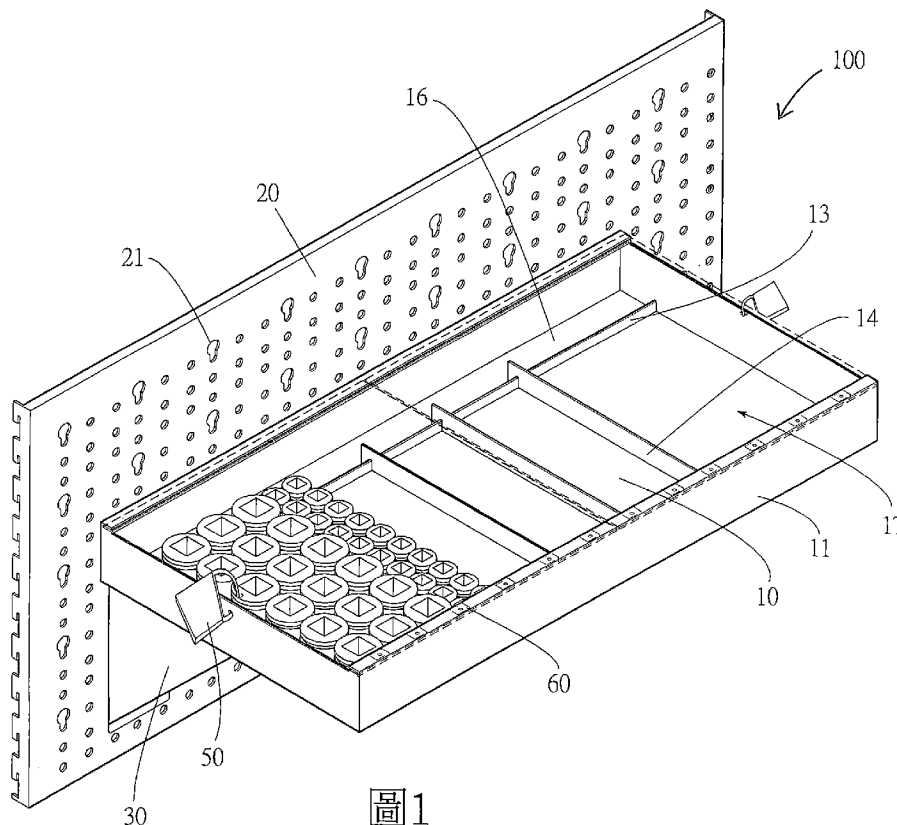


圖1

符號簡單說明：

10 . . . 底板

11 . . . 壁面

13 . . . 軸向軌道

14 . . . 徑向活動隔板

16 . . . 工具槽

17 . . . 容置空間

20 . . . 直立洞架

21 . . . 嵌洞

30 . . . 三角座

50 . . . 鑰匙鎖

60 . . . 尺寸標籤

100 . . . 展示架

新型摘要

※ 申請案號：106204553

※ 申請日：106/03/31

※IPC 分類：A47F 7/00 (2006.01)

【新型名稱】(中文/英文)

活動式套筒展示托架

【中文】

本創作係為一種活動式套筒展示托架，係包含一展示架，具有一底板及連結該底板且圍繞該底板上端之一壁面形成一容置空間，該容置空間之該底板上端設置至少二軸向軌道，該底板上端設置複數與各該軸向軌道垂直之徑向活動隔板，各該徑向活動隔板可活動地嵌於各該軸向軌道上；藉由調整各該徑向活動隔板之間距，俾以提升相同內容物放置數量於同一區域之目的，進而使本創作達到使用上的便利之實用進步性者。

【英文】

【代表圖】

【本案指定代表圖】：圖（ 1 ）。

【本代表圖之符號簡單說明】：

- 1 0 底板
- 1 1 壁面
- 1 3 軸向軌道
- 1 4 徑向活動隔板
- 1 6 工具槽
- 1 7 容置空間
- 2 0 直立洞架
- 2 1 嵌洞
- 3 0 三角座
- 5 0 鑰匙鎖
- 6 0 尺寸標籤
- 1 0 0 展示架

新型專利說明書

(本說明書格式、順序，請勿任意更動)

【新型名稱】(中文/英文)

活動式套筒展示托架

【技術領域】

【0001】 本創作係有關一種活動式套筒展示托架，尤指一種能夠放置相同內容物數量於同一區域之活動式套筒展示托架。

【先前技術】

【0002】 按，賣場內能看見工具展示架，其主要用以販售如套筒、螺絲、水管頭等工具耗材，工具展示架內的商品係整齊排列於預設的壁槽內，不需在雜亂無章的工具展示架內翻找即可找到想要的尺寸，使消費者好拿取、好分辨商品。

【0003】 惟，業者在銷量好的商品則需安排較多的排列才足以應付龐大的銷量，否則需時常補貨，對於人力的安排較吃緊；習知工具展示架擺放的排列係固定，無法依需求調整排列之間距，且排列之間的隔板具有一定厚度，較無法有效地安排使用空間。

【0004】 因此，若能活動地安排隔板之間間距，俾能有效地提升銷量好的商品銷售空間及節省人力需求；有鑒於此，現有工具展示架誠有改進之空間。

【新型內容】

【0005】 欲解決問題之技術手段：

【0006】 本創作之目的在於提供一種活動式套筒展示托架系統，係

至少包括：一展示架，具有一底板及連結該底板且圍繞該底板上端之一壁面形成一容置空間，該容置空間之該底板上端設置至少二軸向軌道，該底板上端設置複數與各該軸向軌道垂直之徑向活動隔板，各該徑向活動隔板可活動地嵌於各該軸向軌道上。

【0007】 其中，一直立洞架穿設排列的複數嵌洞，各該嵌洞一端為大弧孔，另一端為小弧孔，該展示架之該壁面朝該直立洞架凸設複數嵌凸部，各該嵌凸部由各該嵌洞的大弧孔扣入小弧孔，使該展示架可選擇地對應嵌固於該直立洞架。

【0008】 其中，該直立洞架可選擇地對應嵌設至少一三角座，該三角座之水平頂面貼合於該展示架之該底板底面，係輔助支撐該展示架，於使用上較為穩固安全。

【0009】 其中，該軸向軌道與該壁面間距係一工具槽，該工具槽可放置套筒扳手或接桿等工具。

【0010】 其中，徑向之該壁面的頂面兩側分別對應彎折設一插槽，該插槽對應嵌設可滑移地透明複數防塵蓋，以防止過多的灰塵進入該展示架內，亦較能避免內容置的銷售物接觸空氣中水氣，較能防止生鏽。

【0011】 其中，軸向之該壁面的頂面兩側孔洞設置至少一鑰匙鎖，該鑰匙鎖鎖固該防塵蓋及該壁面，如銷售較高單價的產品該鑰匙鎖可防止物品失竊。

【0012】 其中，該插槽之頂面可設置複數尺寸標籤。

【0013】 其中，該插槽頂面穿設有數插固孔，各該尺寸標籤底面延伸設有一軸部，該軸部可選擇地對應設置於各該插固孔。

【0014】 本創作之優點：

【0015】 由於業者在銷量好的商品則需安排較多的排列才足以應付龐大的銷量，故該展示架可依需求調整各該徑向活動隔板排列之間距，俾以提升相同內容物放置數量於同一區域之目的。

【0016】 販售五金零件的業者可依各該徑向活動隔板排列之間距，調整各該尺寸標籤於各該插固孔的位置，使各該尺寸標籤可根據內容物的範圍作標籤更動，十分便利。

【0017】 有關本創作所採用之技術、手段及其功效，茲舉較佳實施例並配合圖式詳細說明於後，相信本創作上述之目的、構造及特徵，當可由之得一深入而具體的瞭解。

【圖式簡單說明】

【0018】

圖 1 係本創作之組合立體圖。

圖 2 係本創作之分解立體圖。

圖 3 係本創作之透視組合立體圖。

圖 4 係本創作之實施示意圖。

圖 5 係本創作之組合剖面圖及局部放大圖。

圖 6 係本創作於展式櫃之實施示意圖。

【實施方式】

【0019】 請參閱圖 1 ~ 圖 6 所示，本創作提供一種活動式套筒展示托架系統，至少包括：一展示架 100，具有一底板 10 及連結該底板 10 且圍繞該底板 10 上端之一壁面 11 形成一容置空間 17，該容置空

間 1 7 之該底板 1 0 上端設置至少二軸向軌道 1 3，該底板 1 0 上端設置複數與各該軸向軌道 1 3 垂直之徑向活動隔板 1 4，各該徑向活動隔板 1 4 可活動地嵌於各該軸向軌道 1 3 上。

【0020】 請參閱圖 1 所示，其中，一直立洞架 2 0 可選擇地對應嵌設至少一三角座 3 0，該三角座 3 0 之水平頂面貼合於該展示架 1 0 0 之該底板 1 0 底面，係輔助支撐該展示架 1 0 0 的重量。

【0021】 請參閱圖 2 ~ 圖 3 所示，其中，該直立洞架 2 0 穿設排列的複數嵌洞 2 1，各該嵌洞 2 1 一端為大弧孔，另一端為小弧孔，該展示架 1 0 0 之該壁面 1 1 朝該直立洞架 2 0 凸設複數嵌凸部 1 2，各該嵌凸部 1 2 由各該嵌洞 2 1 的大弧孔扣入小弧孔，使該展示架 1 0 0 可選擇地對應嵌設於該直立洞架 2 0。

【0022】 請參閱圖 4 所示，其中，該軸向軌道 1 3 與該壁面 1 1 間距係一工具槽 1 6，用以放置手工具；其中，軸向之該壁面 1 1 的頂面兩側孔洞鎖設至少一鑰匙鎖 5 0。

【0023】 請參閱圖 5 並搭配圖 4 所示，其中，徑向之該壁面 1 1 的頂面兩側分別對應彎折設一插槽 1 1 1，該插槽 1 1 1 對應嵌設可滑移地透明複數防塵蓋 4 0，該鑰匙鎖 5 0 鎖固該防塵蓋 4 0 及該壁面 1 1。

【0024】 請再參閱圖 2 ~ 圖 5 所示，其中，該插槽 1 1 1 之頂面可設置複數尺寸標籤 6 0，該插槽 1 1 1 頂面穿設有數插固孔 1 1 2，各該尺寸標籤 6 0 底面延伸設有一軸部 6 1，該軸部 6 1 可選擇地對應設置於各該插固孔 1 1 2。

【0025】 請參閱圖 6 並搭配圖 5 所示，該展示架 1 0 0 之該嵌凸部

1 2 嵌設於該直立洞架 2 0 之各該嵌洞 2 1 內，該展示架 1 0 0 底面貼合於該三角座 3 0 的頂面，使該展示架 1 0 0 穩固於該直立洞架 2 0 上；該展示架 1 0 0 內裝設有欲販售之五金零件，當販售業者調整各該徑向活動隔板 1 4 之間距增大時，相同五金零件於同一區域的放置數量則增加；消費者亦可使用置放於該工具槽 1 6 內的手工具，使消費者了解欲適配之五金零件尺寸。

【0026】 需注意的是，上述實施例僅為例示性說明本創作之原理及其功效，而非用於限制本創作之範圍；任何熟於此項技術之人均可在不違背本創作之技術原理及精神下，對實施例作修改與變化；因此本創作之權利保護範圍應如後述之申請專利範圍所述。

【符號說明】

【0027】	2 1	嵌洞	
1 0	底板	3 0	三角座
1 1	壁面	4 0	防塵蓋
1 1 1	插槽	5 0	鑰匙鎖
1 1 2	插固孔	6 0	尺寸標籤
1 2	嵌凸部	6 1	軸部
1 3	軸向軌道	1 0 0	展示架
1 4	徑向活動隔板		
1 6	工具槽		
1 7	容置空間		
2 0	直立洞架		

申請專利範圍

1. 一種活動式套筒展示托架，至少包括：
 - 一展示架，具有一底板及連結該底板且圍繞該底板上端之一壁面形成一容置空間，該容置空間之該底板上端設置至少二軸向軌道，該底板上端設置複數與各該軸向軌道垂直之徑向活動隔板，各該徑向活動隔板可活動地嵌於各該軸向軌道上。
2. 如申請專利範圍第1項所述之活動式套筒展示托架，其中，一直立洞架穿設排列的複數嵌洞，各該嵌洞一端為大弧孔，另一端為小弧孔，該展示架之該壁面朝該直立洞架凸設複數嵌凸部，各該嵌凸部由各該嵌洞的大弧孔扣入小弧孔，使該展示架可選擇地對應嵌固於該直立洞架。
3. 如申請專利範圍第2項所述之活動式套筒展示托架，其中，該直立洞架可選擇地對應嵌設至少一三角座，該三角座之水平頂面貼合於該展示架之該底板底面。
4. 如申請專利範圍第1至3項中任一項所述之活動式套筒展示托架，其中，該軸向軌道與該壁面間距係一工具槽。
5. 如申請專利範圍第1至3項中任一項所述之活動式套筒展示托架，其中，徑向之該壁面的頂面兩側分別對應彎折設一插槽，該插槽對應嵌設可滑移地透明複數防塵蓋。
6. 如申請專利範圍第5項所述之活動式套筒展示托架，其中，軸向之該壁面的頂面兩側孔洞設置至少一鑰匙鎖，該鑰匙鎖鎖固該防塵蓋及該壁面。
7. 如申請專利範圍第5項所述之活動式套筒展示托架，其中，該插槽之頂面可設置複數尺寸標籤。
8. 如申請專利範圍第7項所述之活動式套筒展示托架，其中，該插槽頂面

:

:

穿設有數插固孔，各該尺寸標籤底面延伸設有一軸部，該軸部可選擇地對應設置於各該插固孔。

圖式

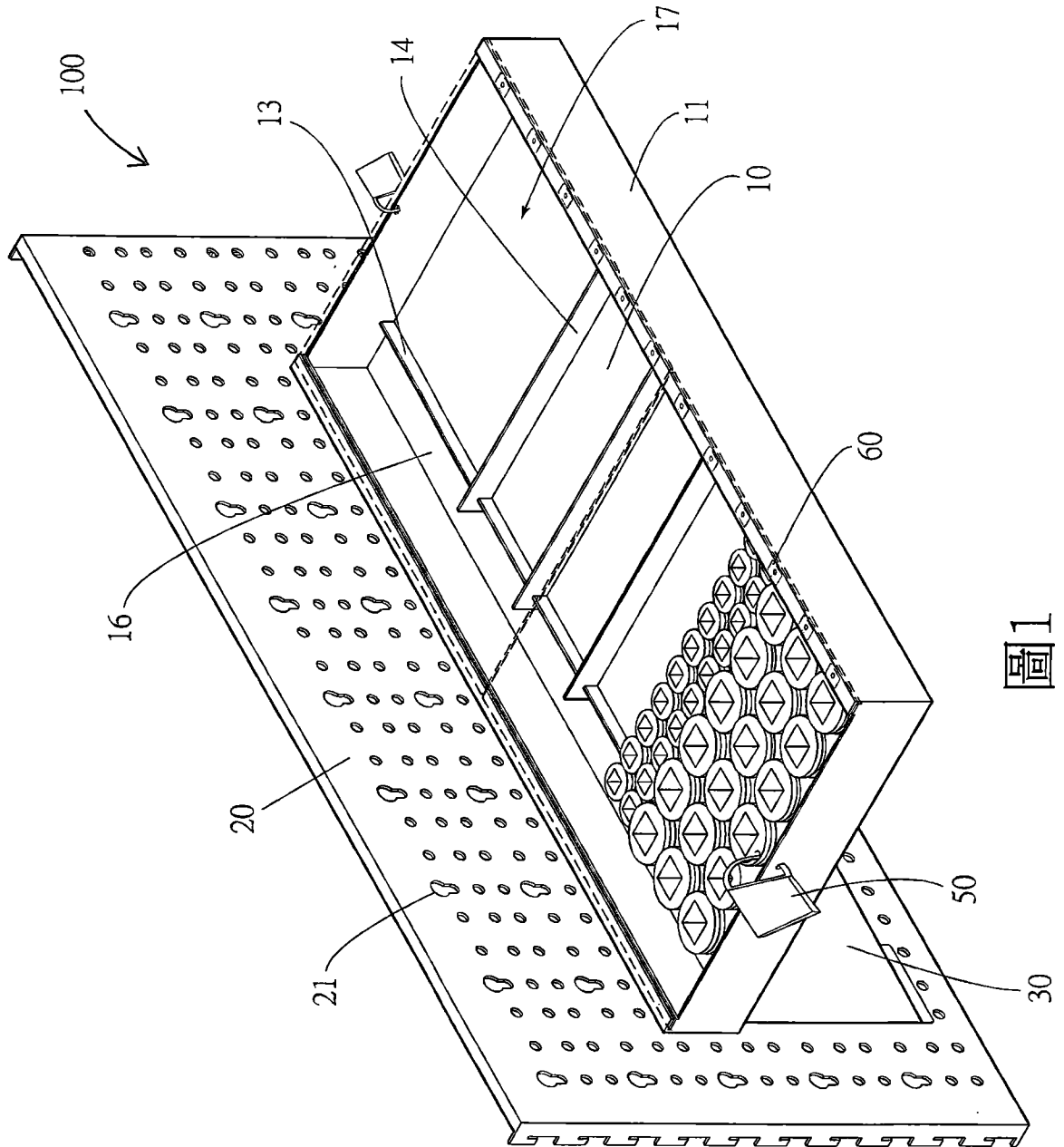


圖1

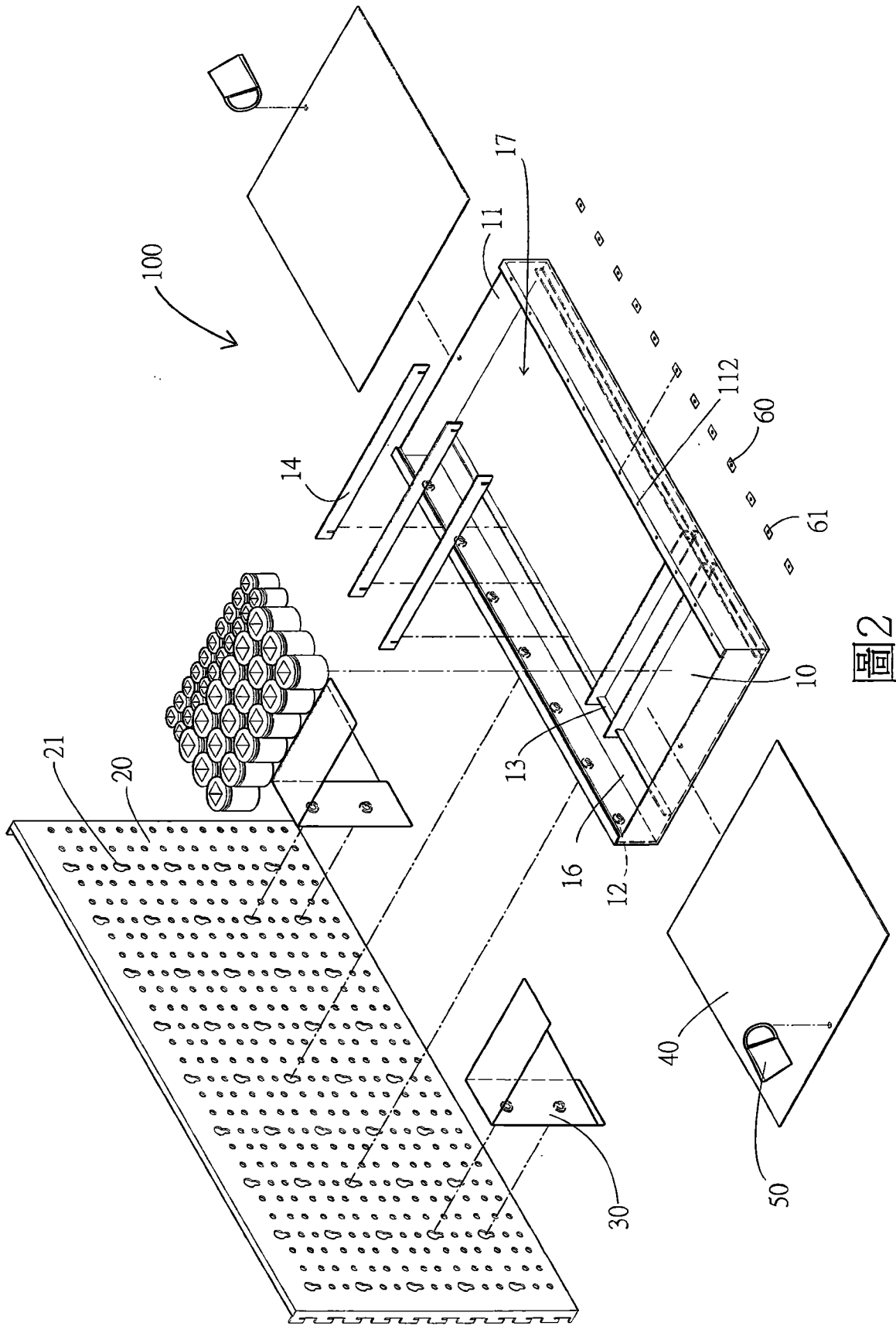


圖2

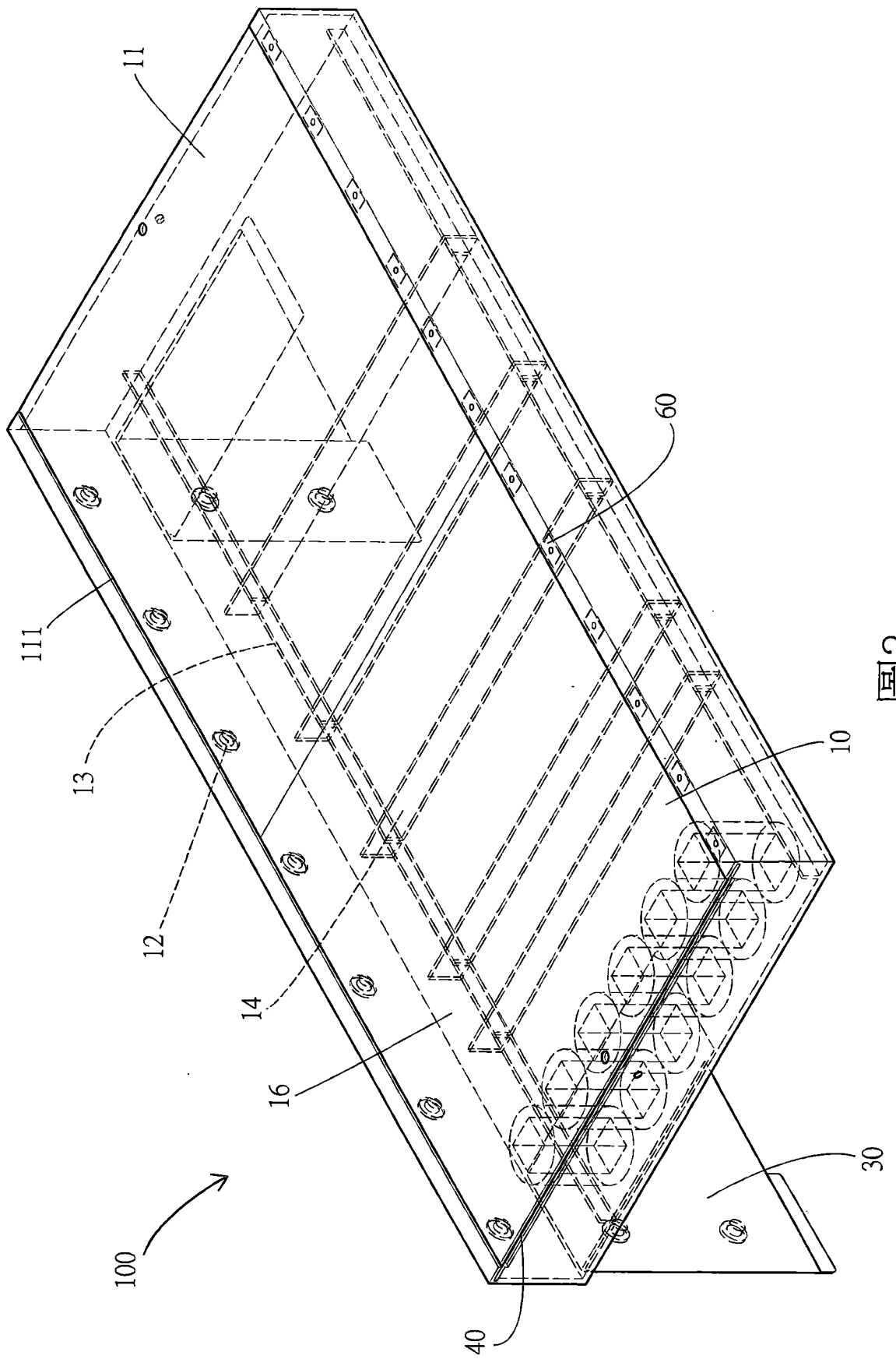


圖3

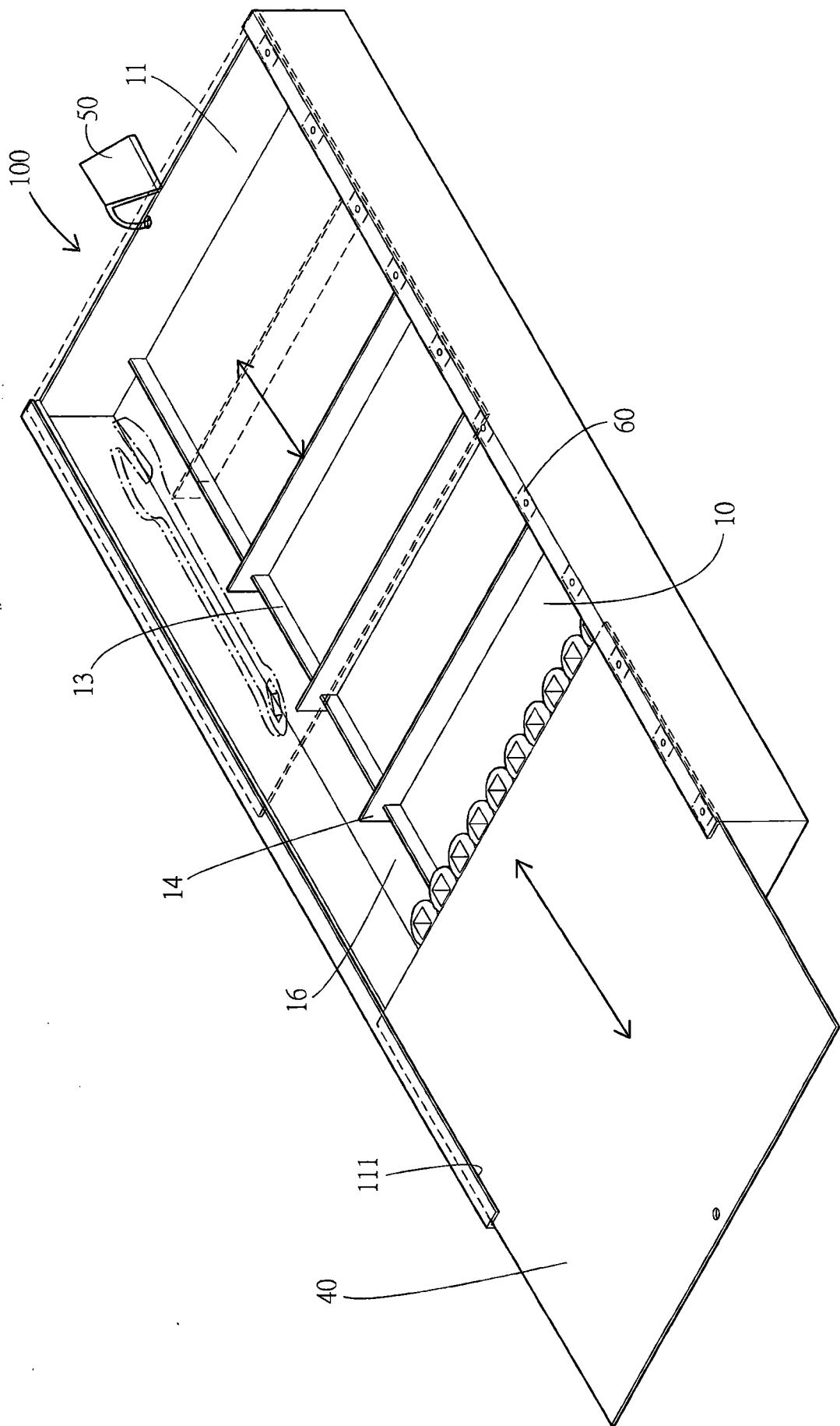


圖4

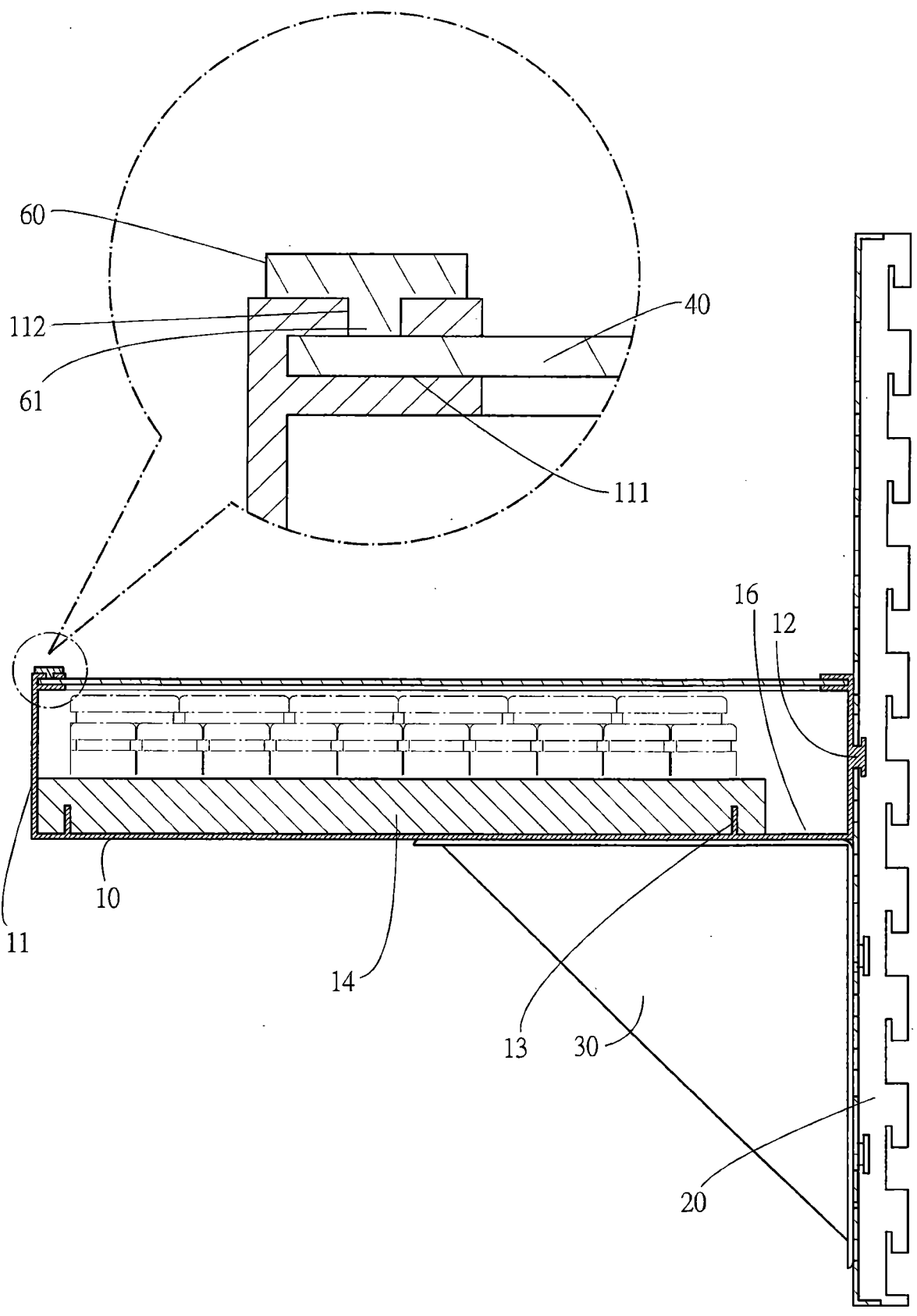


圖5

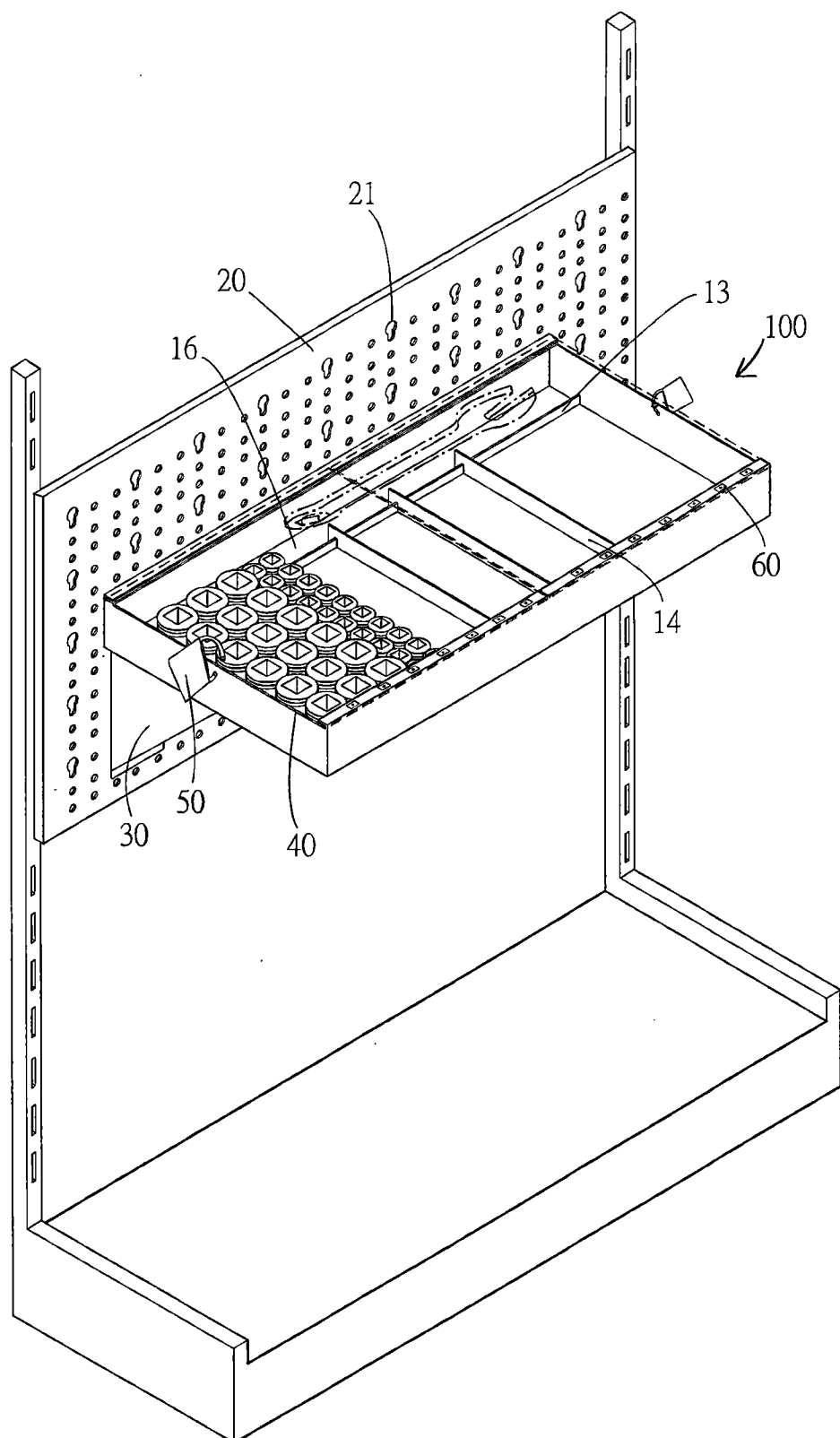


圖6