



(12)实用新型专利

(10)授权公告号 CN 206275411 U

(45)授权公告日 2017.06.27

(21)申请号 201621004412.3

(22)申请日 2016.08.30

(73)专利权人 高小翎

地址 443100 湖北省宜昌市夷陵区图书馆

(72)发明人 高小翎

(51)Int.Cl.

A47B 83/00(2006.01)

A47C 3/18(2006.01)

A47C 3/20(2006.01)

A47C 7/00(2006.01)

A47B 91/06(2006.01)

(ESM)同样的发明创造已同日申请发明专利

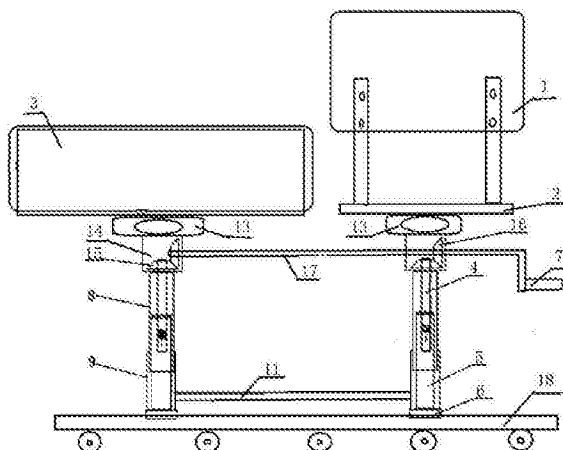
权利要求书1页 说明书4页 附图1页

(54)实用新型名称

一种用于图书馆书架整理的座椅

(57)摘要

本实用新型提供的一种用于图书馆书架整理的座椅,包括椅背和椅面,椅面的一侧设置有存书盒,椅面与存书盒的正下方分别固定连接有水平转台,水平转台的下部分别固定连接有齿轮箱,齿轮箱的下部连接有丝杠,固定管的内壁设置有螺纹,丝杠与固定管的内壁螺纹配合。本实用新型提供的一种用于图书馆书架整理的座椅,设置有一个可以坐在书架前的移动座椅,图书管理员长时间在书架前工作舒适度增加,可以根据需要放置的图书的高度,自由调整座椅高度,设置有高度可以和座椅同步调节的存书盒,图书固定在图书管理员手边,滑板的底部安装有多组万向轮,整个装置可以自由移动,方便图书上架工作。



1. 一种用于图书馆书架整理的座椅,包括椅背(1)和椅面(2),其特征在于:所述椅面(2)的一侧设置有存书盒(3),所述椅面(2)与所述存书盒(3)处于同一水平面上,所述椅面(2)与所述存书盒(3)的正下方分别固定连接水平转台(13),所述水平转台(13)的下部分别固定连接齿轮箱(14),所述齿轮箱(14)的下部连接丝杠(4),所述丝杠(4)与固定管(5)连接,所述固定管(5)的内壁设置有螺纹,所述丝杠(4)与所述固定管(5)的内壁螺纹配合,所述固定管(5)的底端固定在固定脚(6)上,所述固定脚(6)固定在滑板(18)上,所述齿轮箱(14)共两个,通过一个穿入内部的传动轴(17)连接,所述齿轮箱(14)的底面和侧面分别通过轴承相应设置有横向伞形齿轮(15)和竖向伞形齿轮(16),所述横向伞形齿轮(15)和竖向伞形齿轮(16)垂直设置且相互啮合,所述竖向伞形齿轮(16)固定在所述传动轴(17)上,所述横向伞形齿轮(15)固定在丝杠(4)的顶端,所述传动轴(17)的一端伸出所述齿轮箱(14)且连接手柄(7),所述手柄(7)设置在椅面(2)的下侧。

2. 根据权利要求1所述的一种用于图书馆书架整理的座椅,其特征在于:所述齿轮箱(14)的底面固定连接上套管(8),所述丝杠(4)和所述固定管(5)的上部位于所述上套管(8)中,所述固定脚(6)上固定连接下套管(9),所述上套管(8)的下部套设在所述下套管(9)中,所述下套管(9)之间连接有横向固定架(11)。

3. 根据权利要求1所述的一种用于图书馆书架整理的座椅,其特征在于:所述滑板(18)的底部安装有多组万向轮。

4. 根据权利要求1所述的一种用于图书馆书架整理的座椅,其特征在于:所述存书盒(3)的长度不小于40厘米,宽度不小于35厘米,高度不小于25厘米。

5. 根据权利要求1所述的一种用于图书馆书架整理的座椅,其特征在于:所述手柄(7)为摇把。

一种用于图书馆书架整理的座椅

技术领域

[0001] 本实用新型涉及一种座椅,特别涉及一种用于图书馆书架整理的座椅,属于图书存放设施技术领域。

背景技术

[0002] 随着图书馆中馆藏图书量的不断增加,需要配置多个大型书架,以满足需要。现有的大型书架大多较高,并分为很多层,图书放置在每一层中,供读者取下并借阅。对于在图书馆管理工作的人员来说,摆放在高层的书籍,通常需要工作人员借助椅子、梯子或者踩踏下层书架来放书,这不仅会使图书馆秩序混乱,容易将下层书架踩坏,而且存在一定的人身安全隐患,不利于图书馆管理人员对图书的上架工作。

[0003] 图书管理员在书架整理和图书上架的过程中,需要长时间站立在书架前工作,不仅高层图书放置困难,摆放在下层的书籍,必须蹲下身去放置,而且长时间的站立会非常疲惫,工作非常辛苦。

[0004] 综合来看,现有技术主要存在以下几点缺陷:一是图书管理员在书架整理和图书上架的过程中,需要长时间站立在书架前工作,长时间的站立会非常疲惫,工作非常辛苦;二是图书馆书架大多较高,对于在图书馆管理工作的人员来说,摆放在高层的书籍,通常需要工作人员借助椅子、梯子或者踩踏下层书架来放书,这不仅会使图书馆秩序混乱,容易将下层书架踩坏,而且存在一定的人身安全隐患,摆放在下层的书籍,必须蹲下身去放置,不利于图书馆管理人员对图书的上架工作;三是图书管理员在图书上架的过程中,图书一般不在手边,需要每次去拿上架图书,然后再将图书放置在书架的不同位置,缺少一个能将图书固定在图书管理员手边的装置,图书管理员的图书上架工作十分麻烦和不便。

实用新型内容

[0005] 针对现有技术的不足,本实用新型提供了一种用于图书馆书架整理的座椅,设置有一个可以坐在书架前的移动座椅,图书管理员长时间在书架前工作难度降低,工作舒适度增加。图书馆管理工作的人员可以根据需要放置的图书的高度,自由调整座椅高度,方便了书架整理和图书上架工作。设置有高度可以和座椅同步调节的存书盒,图书固定在图书管理员手边,图书管理员的图书上架工作十分简单和方便。滑板的底部安装有多组万向轮,整个装置可以自由移动,方便图书上架工作。

[0006] 为达到以上技术效果,本实用新型所采用的技术方案如下:

[0007] 一种用于图书馆书架整理的座椅,包括椅背和椅面,椅面的一侧设置有存书盒,椅面与存书盒处于同一水平面上,椅面与存书盒的正下方分别固定连接水平转台,水平转台的下部分别固定连接有齿轮箱,齿轮箱的下部连接丝杠,丝杠与固定管连接,固定管的内壁设置有螺纹,丝杠与固定管的内壁螺纹配合,固定管的底端固定在固定脚上,固定脚固定在滑板上,齿轮箱共两个,通过一个穿入内部的传动轴连接,齿轮箱的底面和侧面分别通过轴承相应设置有横向伞形齿轮和竖向伞形齿轮,横向伞形齿轮和竖向伞形齿轮垂直设置

且相互啮合,竖向伞形齿轮固定在传动轴上,横向伞形齿轮固定在丝杠的顶端,传动轴的一端伸出齿轮箱且连接有手柄,手柄设置在椅面的下侧。

[0008] 一种用于图书馆书架整理的座椅,进一步的,齿轮箱的底面固定连接有上套管,丝杠和固定管的上部位于上套管中,固定脚上固定连接有下套管,上套管的下部套设在下套管中,下套管之间连接有横向固定架。

[0009] 一种用于图书馆书架整理的座椅,进一步的,滑板的底部安装有多组万向轮。

[0010] 一种用于图书馆书架整理的座椅,进一步的,存书盒的长度不小于40厘米,宽度不小于35厘米,高度不小于25厘米。

[0011] 一种用于图书馆书架整理的座椅,进一步的,手柄为摇把。

[0012] 与现有技术相比,本实用新型的优点在于:

[0013] 1. 本实用新型提供的一种用于图书馆书架整理的座椅,设置有一个用于图书管理员在书架整理和图书上架的过程中,可以坐在书架前的移动座椅,图书管理员长时间在书架前工作时,可以坐在移动座椅上面对书架工作,工作难度降低,工作舒适度增加。

[0014] 2. 本实用新型提供的一种用于图书馆书架整理的座椅,座椅的高度可以自由调节,对于在图书馆管理工作的人员来说,摆放在高层的书籍,不在需要借助椅子、梯子或者踩踏下层书架来放书,下层书架不再会被踩坏,减少了人身安全隐患,摆放在下层的书籍,也不必蹲下身去放置,图书馆管理工作的人员可以根据需要放置的图书的高度,自由调整座椅高度,方便了书架整理和图书上架工作。

[0015] 3. 本实用新型提供的一种用于图书馆书架整理的座椅,设置有高度可以和座椅同步调节的存书盒,图书管理员在图书上架的过程中,所需图书就在手边,可直接在存书盒中取出后放置在书架的不同位置,图书固定在图书管理员手边,图书管理员的图书上架工作十分简单和方便。

[0016] 4. 本实用新型提供的一种用于图书馆书架整理的座椅,上套管和下套管可以防止外部的杂物沙尘进入丝杠与齿轮箱或固定管的连接处,影响座椅的升降,整个装置的使用时间长。

[0017] 5. 本实用新型提供的一种用于图书馆书架整理的座椅,滑板的底部安装有多组万向轮,整个装置可以自由移动,方便图书上架工作。

附图说明

[0018] 图1是本实用新型提供的一种用于图书馆书架整理的座椅的结构示意图。

[0019] 附图标记说明:1-椅背,2-椅面,3-存书盒,4-丝杠,5-固定管,6-固定脚,7-手柄,8-上套管,9-下套管,11-横向固定架,13-水平转台,14-齿轮箱,15-横向伞形齿轮,16-竖向伞形齿轮,17-传动轴,18-滑板。

具体实施方式

[0020] 下面结合附图,对本实用新型提供的一种用于图书馆书架整理的座椅的技术方案进行进一步的描述,使本领域的技术人员可以更好的理解本实用新型并能予以实施。

[0021] 参见图1,本实用新型提供的一种用于图书馆书架整理的座椅,包括椅背1和椅面2,椅面2的一侧设置有存书盒3,椅面2与存书盒3处于同一水平面上,椅面2与存书盒3的正

下方分别固定连接有水平转台13,水平转台13能够支持座椅与存书盒3在水平面上自由旋转,水平转台13的下部分别固定连接有齿轮箱14,齿轮箱14的下部连接有丝杠4,丝杠4与固定管5连接,固定管5的内壁设置有螺纹,丝杠4与固定管5的内壁螺纹配合,固定管5的底端固定在固定脚6上,固定脚6固定在滑板18上,齿轮箱14共两个,通过一个穿入内部的传动轴17连接,齿轮箱14的底面和侧面分别通过轴承相应设置有横向伞形齿轮15和竖向伞形齿轮16,横向伞形齿轮15和竖向伞形齿轮16垂直设置且相互啮合,竖向伞形齿轮16固定在传动轴17上,横向伞形齿轮15固定在丝杠4的顶端,传动轴17的一端伸出齿轮箱14且连接有手柄7,手柄7设置在椅面2的下侧。

[0022] 设置有一个用于图书管理员在书架整理和图书上架的过程中,可以坐在书架前的移动座椅,图书管理员长时间在书架前工作时,可以坐在移动座椅上面对书架工作,工作难度降低,工作舒适度增加。座椅的高度可以自由调节,对于在图书馆管理工作的人员来说,摆放在高层的书籍,不在需要借助椅子、梯子或者踩踏下层书架来放书,下层书架不再会被踩坏,减少了人身安全隐患,摆放在下层的书籍,也不必蹲下身去放置,图书管理员可以根据需要放置的图书的高度,自由调整座椅高度,方便了书架整理和图书上架工作。

[0023] 设置有高度可以和座椅同步调节的存书盒3,图书管理员在图书上架的过程中,所需图书就在手边,可直接在存书盒3中取出后放置在书架的不同位置,图书固定在图书管理员手边,图书管理员的图书上架工作十分简单和方便。

[0024] 作为一种优选方案,本实用新型提供的一种用于图书馆书架整理的座椅,齿轮箱14的底面固定连接有上套管8,丝杠4和固定管5的上部位于上套管8中,固定脚6上固定连接有下套管9,上套管8的下部套设在下套管9中,下套管9之间连接有横向固定架11。上套管8和下套管9可以防止外部的杂物沙尘进入丝杠4与齿轮箱14或固定管5的连接处,影响座椅的升降,整个装置的使用时间长。

[0025] 作为一种优选方案,本实用新型提供的一种用于图书馆书架整理的座椅,滑板18的底部安装有多组万向轮。整个装置可以自由移动,方便图书上架工作。

[0026] 作为一种优选方案,本实用新型提供的一种用于图书馆书架整理的座椅,存书盒3的长度不小于40厘米,宽度不小于35厘米,高度不小于25厘米。大小合适,保证图书能够放入存书盒3中。

[0027] 作为一种优选方案,本实用新型提供的一种用于图书馆书架整理的座椅,手柄7为摇把。方便传动轴17的转动。

[0028] 本实用新型的工作过程是:

[0029] 图书管理员在书架整理和图书上架的过程中,坐在用于图书馆书架整理的座椅的椅面2上,椅面2的一侧设置有存书盒3,椅面2与存书盒3处于同一水平面上,存书盒3的长度不小于40厘米,宽度不小于35厘米,高度不小于25厘米,大小合适,保证图书能够放入存书盒3中,存书盒3中存放着需要摆放到书架上的图书。

[0030] 滑板18的底部安装有多组万向轮,整个装置可以自由移动,将用于图书馆书架整理的座椅移动到需要整理的书架前。

[0031] 图书馆管理工作的人员可以根据需要放置的图书的高度,自由同步调整座椅与存书盒3的高度,通过摇把带动传动轴17的转动,传动轴17带动竖向伞形齿轮16转动,横向伞形齿轮15和竖向伞形齿轮16垂直设置且相互啮合,横向伞形齿轮15带动丝杠4转动,丝杠4

与固定管5连接,固定管5的内壁设置有螺纹,丝杠4与固定管5的内壁螺纹配合,丝杠4的转动可以调整丝杠4与固定管5的合计长度,从而同步调整了座椅与存书盒3的高度。

[0032] 图书管理员长时间在书架前工作时,可以坐在移动座椅上面对书架工作,工作难度降低,工作舒适度增加。座椅的高度可以自由调节,图书馆管理工作的人员可以根据需要放置的图书的高度,自由调整座椅高度,方便了书架整理和图书上架工作。

[0033] 图书管理员在图书上架的过程中,所需图书就在手边,可直接在存书盒3中取出后放置在书架的不同位置,图书固定在图书管理员手边,图书管理员的图书上架工作十分简单和方便。

[0034] 本实用新型在工作的过程中,齿轮箱14的底面固定连接有上套管8,丝杠4和固定管5的上部位于上套管8中,固定脚6上固定连接有下套管9,上套管8的下部套设在下套管9中,下套管9之间连接有横向固定架11。上套管8和下套管9可以防止外部的杂物沙尘进入丝杠4与齿轮箱14或固定管5的连接处,影响座椅的升降,整个装置的使用时间长。

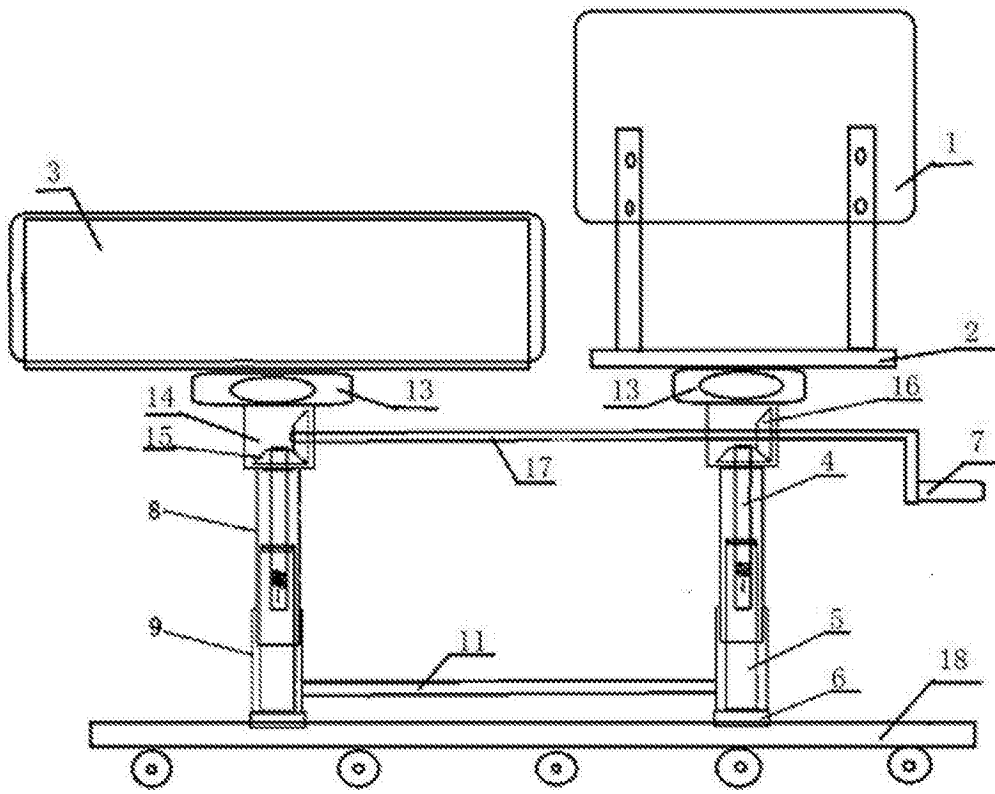


图1