



(12) 实用新型专利

(10) 授权公告号 CN 220285170 U

(45) 授权公告日 2024. 01. 02

(21) 申请号 202321734195.3

(22) 申请日 2023.07.04

(73) 专利权人 武汉鼎承伟业建筑材料有限公司

地址 430000 湖北省武汉市新洲区阳逻经济开发区红岗、青松村高效电子节能产品3号厂房1至2层

(72) 发明人 唐成

(74) 专利代理机构 苏州拓云知识产权代理事务

所(普通合伙) 32344

专利代理师 张燕

(51) Int. Cl.

E04C 3/293 (2006.01)

E04C 5/06 (2006.01)

E04B 1/58 (2006.01)

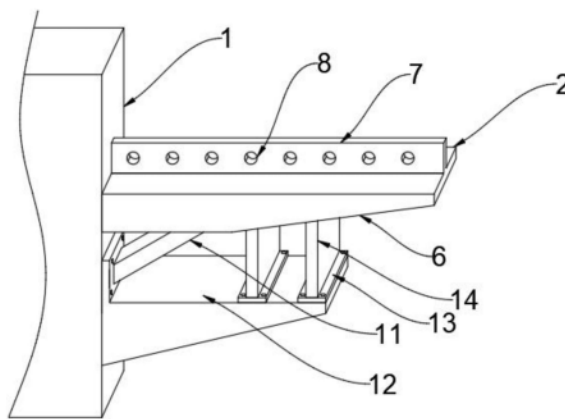
权利要求书1页 说明书3页 附图3页

(54) 实用新型名称

一种减轻受压程度的悬挑梁

(57) 摘要

本实用新型公开了一种减轻受压程度的悬挑梁,涉及悬挑梁技术领域,为解决现有悬挑梁突出段受压能力较弱,不具备减轻受压构件,容易导致悬挑梁受压过大而造成安全隐患的问题。包括:支撑墙体,所述支撑墙体的一侧安装有悬挑梁本体,且悬挑梁本体的一端浇筑在支撑墙体上,所述悬挑梁本体包括金属外壳体,所述金属外壳体的下表面设置有安装槽;还包括:竖向钢筋,其安装在所述金属外壳体的内部,且其安装有多,所述竖向钢筋之间安装有横向加固筋,所述金属外壳体的下表面设置有壳体斜边,所述竖向钢筋靠近壳体斜边的位置处安装有多斜向钢筋架,且斜向钢筋架随着壳体斜边的角度增大;支撑架,其安装在所述安装槽的下方。



1. 一种减轻受压程度的悬挑梁,包括支撑墙体(1),所述支撑墙体(1)的一侧安装有悬挑梁本体(2),且悬挑梁本体(2)的一端浇筑在支撑墙体(1)上,所述悬挑梁本体(2)包括金属外壳体(3),所述金属外壳体(3)的下表面设置有安装槽(9);

其特征在于:还包括:

竖向钢筋(4),其安装在所述金属外壳体(3)的内部,且其安装有多个,所述竖向钢筋(4)之间安装有横向加固筋(5),所述金属外壳体(3)的下表面设置有壳体斜边(6),所述竖向钢筋(4)靠近壳体斜边(6)的位置处安装有多个斜向钢筋架(17),且斜向钢筋架(17)随着壳体斜边(6)的角度增大;

支撑架(11),其安装在所述安装槽(9)的下方。

2. 根据权利要求1所述的一种减轻受压程度的悬挑梁,其特征在于:所述支撑架(11)的一端安装有加固组合板(10),且加固组合板(10)通过螺丝安装在所述安装槽(9)内。

3. 根据权利要求1所述的一种减轻受压程度的悬挑梁,其特征在于:所述支撑架(11)的另一端安装有支撑安装架(12),且支撑安装架(12)通过螺丝与支撑墙体(1)组合安装。

4. 根据权利要求3所述的一种减轻受压程度的悬挑梁,其特征在于:所述支撑安装架(12)的外壁上安装有多个斜边支架(14),所述斜边支架(14)的下端设置有底部安装板(13),且底部安装板(13)通过螺丝与支撑安装架(12)组合安装。

5. 根据权利要求4所述的一种减轻受压程度的悬挑梁,其特征在于:所述斜边支架(14)的上端设置有斜边板(15),且斜边板(15)的角度与壳体斜边(6)相同。

6. 根据权利要求5所述的一种减轻受压程度的悬挑梁,其特征在于:所述斜边板(15)的外壁上安装有多个斜钉(16),且斜边板(15)通过斜钉(16)与金属外壳体(3)组合安装。

7. 根据权利要求1所述的一种减轻受压程度的悬挑梁,其特征在于:所述悬挑梁本体(2)的上方设置有组合安装板(7),所述组合安装板(7)的外壁上设置有多个通孔(8)。

一种减轻受压程度的悬挑梁

技术领域

[0001] 本实用新型涉及悬挑梁技术领域,具体为一种减轻受压程度的悬挑梁。

背景技术

[0002] 建筑钢结构设计、施工乃至加固领域中,经常遇到悬挑梁结构。由于悬挑梁在结构中的重要性以及工作状况的复杂性,因此要求节点设计必须规范合理,且应便于施工,以保证连接安全可靠,悬挑梁是静定结构,其连接的可靠性是悬挑梁接长改造的关键。

[0003] 现有悬挑梁突出段受压能力较弱,不具备减轻受压构件,容易导致悬挑梁受压过大而造成安全隐患;因此,不满足现有的需求,对此我们提出了一种减轻受压程度的悬挑梁。

实用新型内容

[0004] 本实用新型的目的在于提供一种减轻受压程度的悬挑梁,以解决上述背景技术中提出的现有悬挑梁突出段受压能力较弱,不具备减轻受压构件,容易导致悬挑梁受压过大而造成安全隐患的问题。

[0005] 为实现上述目的,本实用新型提供如下技术方案:一种减轻受压程度的悬挑梁,包括:支撑墙体,所述支撑墙体的一侧安装有悬挑梁本体,且悬挑梁本体的一端浇筑在支撑墙体上,所述悬挑梁本体包括金属外壳体,所述金属外壳体的下表面设置有安装槽;

[0006] 还包括:

[0007] 竖向钢筋,其安装在所述金属外壳体的内部,且其安装有多个,所述竖向钢筋之间安装有横向加固筋,所述金属外壳体的下表面设置有壳体斜边,所述竖向钢筋靠近壳体斜边的位置处安装有多个斜向钢筋架,且斜向钢筋架随着壳体斜边的角度增大;

[0008] 支撑架,其安装在所述安装槽的下方。

[0009] 优选的,所述支撑架的一端安装有加固组合板,且加固组合板通过螺丝安装在所述安装槽内。

[0010] 优选的,所述支撑架的另一端安装有支撑安装架,且支撑安装架通过螺丝与支撑墙体组合安装。

[0011] 优选的,所述支撑安装架的外壁上安装有多个斜边支架,所述斜边支架的下端设置有底部安装板,且底部安装板通过螺丝与支撑安装架组合安装。

[0012] 优选的,所述斜边支架的上端设置有斜边板,且斜边板的角度与壳体斜边相同。

[0013] 优选的,所述斜边板的外壁上安装有多个斜钉,且斜边板通过斜钉与金属外壳体组合安装。

[0014] 优选的,所述悬挑梁本体的上方设置有组合安装板,所述组合安装板的外壁上设置多个通孔。

[0015] 与现有技术相比,本实用新型的有益效果是:

[0016] 1、本实用新型通过设置多个竖向钢筋与横向加固筋对金属外壳体的突出处进行

加固,悬挑梁本体的一端与支撑墙体浇筑固定,提高稳定性,在此基础上,设置多个斜向钢筋架加强壳体斜边内竖向钢筋的承压能力,提高牢固性,下方设置支撑架进行底部承托加固,用以减轻悬挑梁的受压程度,支撑架通过组合安装板安装在安装槽内,用以与金属外壳体处组合安装,下端则与支撑安装架组合,进行稳定支撑,通过上述结构,能够解决悬挑梁突出段受压能力较弱,不具备减轻受压构件,容易导致悬挑梁受压过大而造成安全隐患的问题。

[0017] 2、斜边支架用于提高壳体斜边处的稳定性与牢固性,底部安装板用以与下方的支撑安装架组合,用以传递受压力,斜边板则用于契合壳体斜边,使斜边板更加容易与壳体斜边组合,斜钉斜向打入至金属外壳体内,使斜边板牢牢固定在壳体斜边处,斜向打入的斜钉更加不易脱落,牢固性更强,提高二者之间的稳定牢固性。

附图说明

[0018] 图1为本实用新型的整体结构示意图;

[0019] 图2为本实用新型的金属外壳体内部结构示意图;

[0020] 图3为本实用新型的安装槽局部结构示意图;

[0021] 图4为本实用新型的斜边支架局部结构示意图;

[0022] 图中:1、支撑墙体;2、悬挑梁本体;3、金属外壳体;4、竖向钢筋;5、横向加固筋;6、壳体斜边;7、组合安装板;8、通孔;9、安装槽;10、加固组合板;11、支撑架;12、支撑安装架;13、底部安装板;14、斜边支架;15、斜边板;16、斜钉;17、斜向钢筋架。

具体实施方式

[0023] 下面将结合本实用新型实施例中的附图,对本实用新型实施例中的技术方案进行清楚、完整地描述,显然,所描述的实施例仅仅是本实用新型一部分实施例,而不是全部的实施例。

[0024] 请参阅图1-4,本实用新型提供一种实施例:一种减轻受压程度的悬挑梁,包括:支撑墙体1,支撑墙体1的一侧安装有悬挑梁本体2,且悬挑梁本体2的一端浇筑在支撑墙体1上,悬挑梁本体2包括金属外壳体3,金属外壳体3的下表面设置有安装槽9;

[0025] 还包括:

[0026] 竖向钢筋4,其安装在金属外壳体3的内部,且其安装有多个,竖向钢筋4之间安装有横向加固筋5,金属外壳体3的下表面设置有壳体斜边6,竖向钢筋4靠近壳体斜边6的位置处安装有多个斜向钢筋架17,且斜向钢筋架17随着壳体斜边6的角度增大;

[0027] 支撑架11,其安装在安装槽9的下方;

[0028] 通过设置多个竖向钢筋4与横向加固筋5对金属外壳体3的突出处进行加固,悬挑梁本体2的一端与支撑墙体1浇筑固定,提高稳定性,在此基础上,设置多个斜向钢筋架17加强壳体斜边6内竖向钢筋4的承压能力,提高牢固性,下方设置支撑架11进行底部承托加固,用以减轻悬挑梁的受压程度,支撑架11通过组合安装板7安装在安装槽9内,用以与金属外壳体3处组合安装,下端则与支撑安装架12组合,进行稳定支撑,通过上述结构,能够解决悬挑梁突出段受压能力较弱,不具备减轻受压构件,容易导致悬挑梁受压过大而造成安全隐患的问题。

[0029] 请参阅图1、图3,支撑架11的一端安装有加固组合板10,且加固组合板10通过螺丝安装在安装槽9内;

[0030] 加固组合板10用于和上方的金属外壳体3处进行组合安装。

[0031] 请参阅图1,支撑架11的另一端安装有支撑安装架12,且支撑安装架12通过螺丝与支撑墙体1组合安装;

[0032] 支撑安装架12用于底部支撑加固,使悬挑梁受压后能够向下传递,减轻悬挑梁的受压程度。

[0033] 请参阅图1、图4,支撑安装架12的外壁上安装有多个斜边支架14,斜边支架14的下端设置有底部安装板13,且底部安装板13通过螺丝与支撑安装架12组合安装;

[0034] 斜边支架14的上端设置有斜边板15,且斜边板15的角度与壳体斜边6相同;

[0035] 斜边板15的外壁上安装有多个斜钉16,且斜边板15通过斜钉16与金属外壳体3组合安装;

[0036] 斜边支架14用于提高壳体斜边6处的稳定性与牢固性,底部安装板13用以与下方的支撑安装架12组合,用以传递受压力,斜边板15则用于契合壳体斜边6,使斜边板15更加容易与壳体斜边6组合,斜钉16斜向打入至金属外壳体3内,使斜边板15牢牢固定在壳体斜边6处,斜向打入的斜钉16更加不易脱落,牢固性更强,提高二者之间的稳定牢固性。

[0037] 请参阅图1,悬挑梁本体2的上方设置有组合安装板7,组合安装板7的外壁上设置有多个通孔8;

[0038] 组合安装板7与多个通孔8用于方便悬挑梁处与其他支架处进行组合安装。

[0039] 工作原理:通过设置多个竖向钢筋4与横向加固筋5对金属外壳体3的突出处进行加固,悬挑梁本体2的一端与支撑墙体1浇筑固定,提高稳定性,在此基础上,设置多个斜向钢筋架17加强壳体斜边6内竖向钢筋4的承压能力,提高牢固性,下方设置支撑架11进行底部承托加固,用以减轻悬挑梁的受压程度,支撑架11通过组合安装板7安装在安装槽9内,用以与金属外壳体3处组合安装,下端则与支撑安装架12组合,进行稳定支撑,支撑安装架12用于底部支撑加固,使悬挑梁受压后能够向下传递,减轻悬挑梁的受压程度;通过上述结构,能够解决悬挑梁突出段受压能力较弱,不具备减轻受压构件,容易导致悬挑梁受压过大而造成安全隐患的问题;

[0040] 斜边支架14用于提高壳体斜边6处的稳定性与牢固性,底部安装板13用以与下方的支撑安装架12组合,用以传递受压力,斜边板15则用于契合壳体斜边6,使斜边板15更加容易与壳体斜边6组合,斜钉16斜向打入至金属外壳体3内,使斜边板15牢牢固定在壳体斜边6处,斜向打入的斜钉16更加不易脱落,牢固性更强,提高二者之间的稳定牢固性;

[0041] 组合安装板7与多个通孔8用于方便悬挑梁处与其他支架处进行组合安装。

[0042] 对于本领域技术人员而言,显然本实用新型不限于上述示范性实施例的细节,而且在不背离本实用新型的精神或基本特征的情况下,能够以其他的具体形式实现本实用新型。因此,无论从哪一点来看,均应将实施例看作是示范性的,而且是非限制性的,本实用新型的范围由所附权利要求而不是上述说明限定,因此旨在将落在权利要求的等同要件的含义和范围内的所有变化囊括在本实用新型内。不应将权利要求中的任何附图标记视为限制所涉及的权利要求。

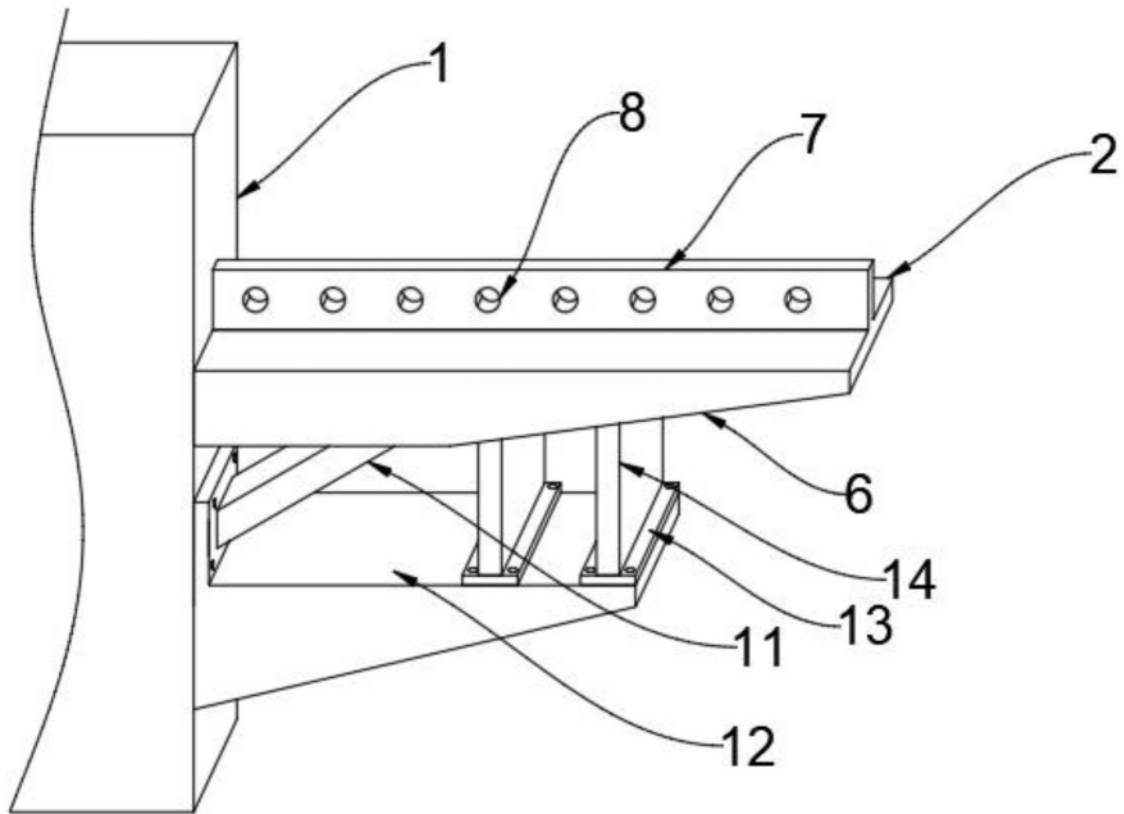


图1

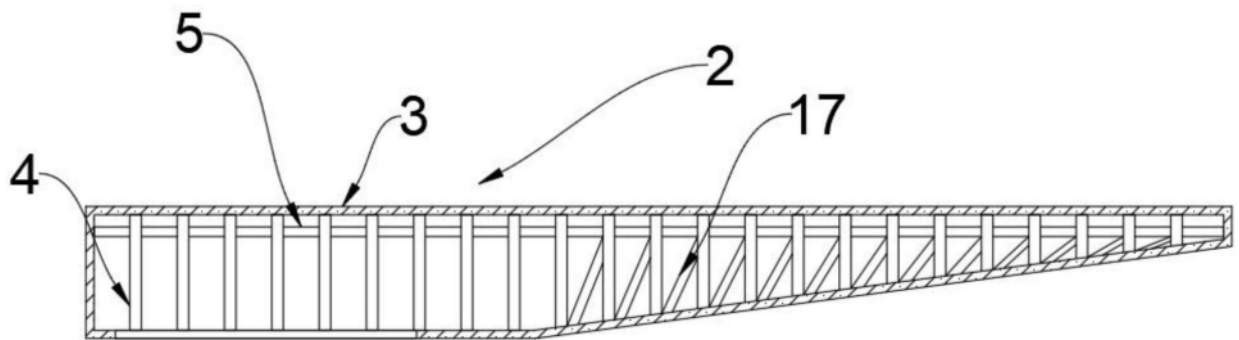


图2

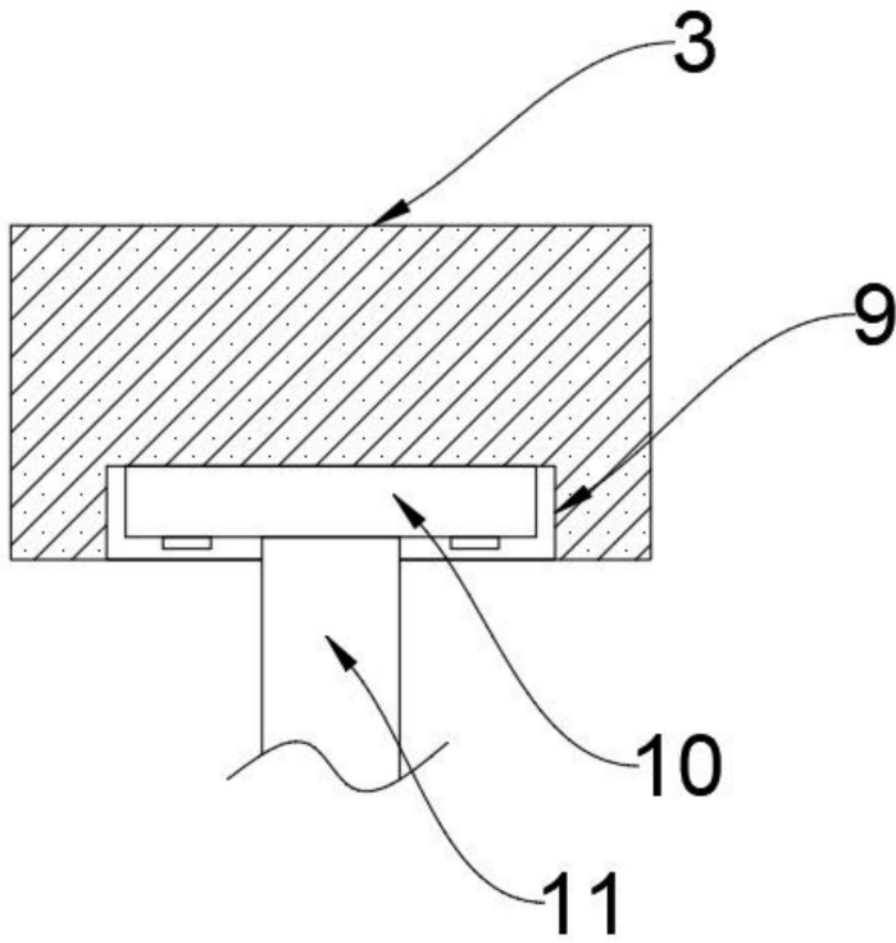


图3

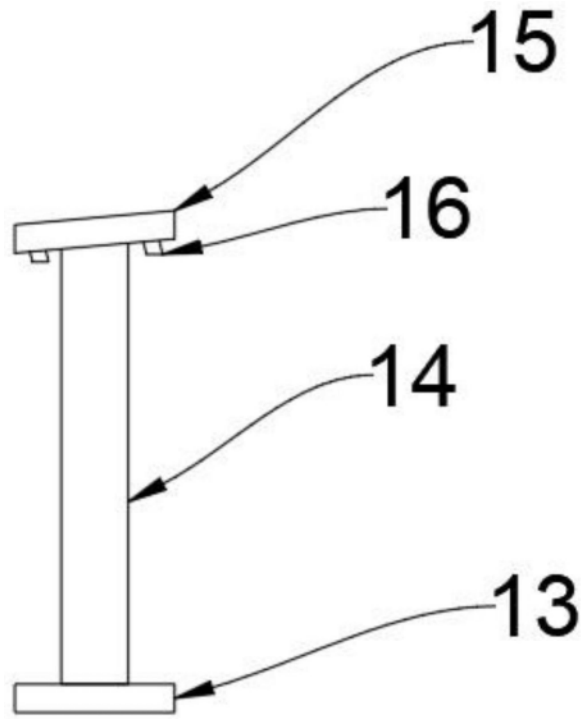


图4