

UŽITNÝ VZOR

(19)
ČESKÁ
REPUBLIKA



ÚŘAD
PRŮMYSLOVÉHO
VLASTNICTVÍ

(21) Číslo přihlášky: **2004 - 15063**
(22) Přihlášeno: **12.02.2004**
(47) Zapsáno: **15.03.2004**

(11) Číslo dokumentu:

14155

(13) Druh dokumentu: **U1**

(51) Int. Cl.⁷:
C 02 F 11/02
C 02 F 3/16

(73) Majitel:
Sosna Zdeněk, Praha, CZ

(72) Původce:
Sosna Zdeněk, Praha, CZ

(74) Zástupce:
Míšek Václav Ing., Hřebečská 382, Buštěhrad, 27343

(54) Název užitého vzoru:
Mechanické provzdušňovací zařízení pro čištění odpadních vod

CZ 14155 U1

Mechanické provzdušňovací zařízení pro čištění odpadních vod

Oblast techniky

Technické řešení se týká mechanického provzdušňovacího zařízení pro čištění odpadních vod vytvářející jemné vzduchové bublinky.

5 Dosavadní stav techniky

Mechanické provzdušňovací zařízení pro čištění odpadních vod řeší čs. patent č. 276137 o názvu Hlubinný komorový aerátor. Zařízení je vytvořeno ze středové válcové trouby, ke které jsou připojeny tři bočnice. Bočnice jsou obloukovitě nebo plně válcovitě zahnuté proti směru otáčení. Středová válcová trouba je spojena s hřídelem, který je spojen přes Hookův kloub s poháněcím motorem. V horní části válcové trouby je vytvořen plovákový prostor. Ten odlehčuje zařízení, které je převážnou svojí částí umístěno pod hladinou vody v aktivační nádrži s odpadovou vodou určenou k čištění. V aktivační nádrži jsou umístěny svislé ploché zábrany, které brání roztáčení kapaliny v nádrži. Když motor zařízení roztočí, voda se při hladině odtrhne od přední části komory a vzniklý prostor se zaplní vzduchem. Následně se od přední části komory odtrhnou i spodnější vrstvy vody. Ze spodu začne do všech komor vnikat voda, která se smísí se vzduchem a vzniklá směs odpadává od středu zařízení a stoupá vzhůru. Tím se voda v nádrži okysličuje a stoupá ke hladině. U tohoto uspořádání se vytvářejí vzduchové bublinky o průměru cca 10-mm, což se označuje za bubliny střední velikosti. Nevýhodou tohoto uspořádání je, že bublinky vzduchu, které mají střední velikost, poměrně rychle stoupají ke hladině. To má za následek nedostatečné okysličení aktivační nádrže. Bakterie, které jsou v odpadní vodě, nemají dostatek času, aby plně využily obsah kyslíku v bublince. Pro zvýšení čistícího účinku tohoto zařízení je třeba použít výkonnější motor s vyšší spotřebou energie. Nevýhodné jsou do značné míry též svislé zábrany, které působí negativně na rotační pohyb vody v nádrži. Pokud vzduchová bublinka při rotačním a vzestupném pohybu v nádrži narazí na svislou plochou zábranu, stoupá podél zábrany kolmo ke hladině. Kyslík v bublince obsažený je využit bakteriemi jen nepatrně. Nevýhodou tohoto uspořádání je malá účinnost dodávky vzduchu do nádrže, nedostatečné míchání a minimální čistící schopnosti tohoto zařízení.

Podstata technického řešení

Uvedené nedostatky do značné míry odstraňuje mechanické provzdušňovací zařízení pro čištění odpadních vod, vytvořené z duté středové hřídele, na které jsou upevněna křídla, která mají tvar poloviny válcové plochy. Podstata technického řešení spočívá v tom, že každé ze dvou křídel je upevněno na středové hřídeli na protilehlé části jejího průměru. Volný konec každého křídla je vzdálen od povrchu středové hřídele o jednu polovinu jejího průměru. Pod křídly jsou na středové hřídeli upevněné míchací lopatky. Mezi volnou koncovou částí každého křídla a středovou hřídelí jsou výztužná žebra, která jsou ve tvaru písmene velkého L. Volný konec delší svislé části každého žebra je upevněn na středové hřídeli. Do rohu mezi vodorovnou a svislou částí každého výztužného žebra doléhá a je v něm upevněn volný konec každého křídla. Kratší vodorovná část výztužného žebra přesahuje přes vnější povrch volného konce křídla, upevněného na protilehlé části průměru středové hřídele. Čelní stěna kratší části každého žebra, která přesahuje přes vnější plochu křídla je zaostřena. Míchací lopatky svírají s vodorovnou rovinou úhel α , který se pohybuje v rozsahu 20° až 30°. Míchací lopatky mají tvar plochých desek. Vzdálenost mezi vnějšími koncovými hranami míchacích lopatek je větší, než je největší vzdálenost mezi vnějšími plochami volných koncových částí obou křídel.

Výhodou uspořádání podle technického řešení je, že při rotaci se vytváří mezi středovou hřídelí a oběma křídly prostor, do kterého se nasává atmosférický vzduch. Vlivem intenzivní turbulence se v tomto prostoru vytvářejí velice jemné vzduchové bublinky. Ty poměrně pomalu stoupají k hladině. Bakterie mají dostatek času vstřebet kyslík. Čelní hrany vodorovných kratších částí

žebber, které přesahují přes volné hrany křídel, řezou vláknitý kal a snižují kalový index. To má za následek snížené náklady na odvoz přebytečného kalu. Dvě míchací lopatky na konci rotoru zajišťují účinný hydraulický pohyb v nádrži. Zařízení vykazuje snížené náklady provozní i investiční, ve srovnání se zařízeními, v nichž se vytvářejí vzduchové bubliny hrubé a střední velikosti. Při snížení provozních otáček cca na jednu pětinu se přestanou vytvářet jemné vzduchové bubliny, voda v aktivační nádrži se jen promíchává. V důsledku toho se ukončí aerobní způsob čištění a nastává anaerobní čištění, při kterém se z odpadové vody odbourávají nitridy a fosforečnany.

Přehled obrázků na výkresech

10 Technické řešení bude blíže osvětleno pomocí výkresů, na kterých znázorňuje obr. 1 zařízení se středovou hřídelí, se dvěma obloukovitými křídly, se dvěma míchacími lopatkami a výztužnými žebry v axonometrickém pohledu, obr. 2 stejné zařízení v nárysu, obr. 3 zařízení v řezu, jehož rovina probíhá pod přírubou, obr. 4 míchací lopatky v pohledu ze spodu, obr. 5 část zařízení s první míchací lopatkou v bokorysu.

Příklady provedení technického řešení

Středová hřídel 1 je válcová trubka. Na středové hřídeli 1 jsou upevněna dvě zahnutá křídla 2.1, 2.2. Každé křídlo 2.1, 2.2 má v příčném průřezu tvar jedné poloviny tenkostěnné válcové trubky rozříznuté v rovině procházející její podélnou osou. Průměr obou křídel 2.1, 2.2 je stejný a odpovídá asi dvojnásobku průměru středové hřídele 1. Spojení každého křídla 2.1, 2.2 se středovou hřídelí 1 je provedeno na protilehlých částech jejího průměru například přivařením po celé délce přilehlé části každého křídla 2.1, 2.2. Tak se vnitřní plocha každého křídla 2.1, 2.2 postupně vzdaluje od vnějšího povrchu středové hřídele 1. Volný konec každého křídla 2.1, 2.2 je na protilehlé části průměru. Vzdálenost volného konce každého křídla 2.1, 2.2 od povrchu středové hřídele 1 odpovídá jedné polovině průměru středové hřídele 1. Délka každého křídla 2.1, 2.2 ve svislém směru odpovídá přibližně dvěma třetinám výšky středové hřídele 1. Mezi volným koncem každého křídla 2.1, 2.2 a středovou hřídelí jsou 1 umístěna výztužná žebra 4. Všechna výztužná žebra 4 jsou stejná. Mají tvar velkého písmene L. Volný konec delší svislé části výztužného žebra 4 je upevněn na středové hřídeli 1. Volný konec každého křídla 2.1, 2.2 dosedá do rohu mezi vodorovnou a svislou část každého výztužného žebra 4 a je zde upevněn. Kratší vodorovná část výztužného žebra 4 přesahuje přes vnější povrch toho křídla 2.1, 2.2, které je upevněno na protilehlé části průměru středové hřídele 1. Čelní stěna kratší části výztužného žebra 4 přesahující vnější plochu křídla 2.1, 2.2 je zaostřena. Počet výztužných žebber 4 u každého křídla 2.1, 2.2 závisí na jeho délce. V příkladu provedení (obr. 1 a obr. 2) je 7 výztužných žebber 4. Jejich počet může být v závislosti na délce křídla 2.1, 2.2 větší nebo menší. Pod křídly 2.1, 2.2 jsou na středové hřídeli 1 upevněny dvě míchací lopatky 3.1, 3.2, které svírají s vodorovnou rovinou úhel α , který je v rozsahu 20° až 30°. Míchací lopatky 3.1, 3.2 mají tvar plochých desek. Vzdálenost mezi vnějšími koncovými hranami míchacích lopatek 3.1, 3.2 je větší, než je vzdálenost mezi vnějšími plochami volných koncových částí obou křídel 2.1, 2.2. Na horním konci je středová hřídel 1 opatřena přírubou 5 pro připojení přímo, nebo prostřednictvím dalších zařízení, k poháněcímu motoru. Poháněcí motor ani další přídavná zařízení nejsou na výkresech znázorněna.

Zařízení je převážnou částí, která je opatřena křídly 2.1, 2.2 ponořeno do aktivační nádrže s odpadovou vodou určenou k čištění. Maximální výška hladiny odpadové vody je naznačena trojúhelníkem (obr. 2). Při roztočení celého zařízení na provozní otáčky elektromotoru se současně otáčí středová hřídel 1, obě křídla 2.1, 2.2, všechna výztužná žebra 4 a obě míchací lopatky 3.1, 3.2. Voda v aktivační nádrži obtéká obě křídla 2.1, 2.2 po jejich vnějších povrchových plochách od nejmenšího průměru, který odpovídá průměru středové hřídele 1 směrem k jejich největšímu průměru. Vlivem rotace a odstředivých sil postupně klesá hladina vody v prostoru mezi středovou hřídelí 1 a vnitřní částí křídel 2.1, 2.2. Do tohoto prostoru se pod tlakem přisává atmosférický vzduch. Proud vzduchu v tomto prostoru se pohybuje směrem dolů k míchacím lopatkám 3.1,

3.2 a ke dnu nádrže. Výztužná žebra 4 a obě míchací lopatky 3.1, 3.2 příznivě ovlivňují mixování proudu vzduchu, při kterém se vytvářejí velmi jemné vzduchové bublinky. Menší část těchto vzduchových bublinek se postupně probublává směrem ke hladině. Převážná část proudu jemných vzduchových bublinek postupuje směrem k míchacím lopatkám 3.1, 3.2. K intenzivní turbulenci proudu vzduchu směrem do spodních vrstev aktivační nádrže a ke dnu nádrže i k vytváření velice jemných vzduchových bublinek přispívá i rotace míchacích lopatek 3.1, 3.2.

Míchací lopatky 3.1, 3.2 současně uvádějí směs vody a bakterií v aktivační nádrži do rotačního hydraulického pohybu. Tímto pohybem se prodlužuje cesta jemných vzduchových bublinek směrem ke hladině. V průběhu této cesty mají bakterie delší dobu na odebrání a vstřebání kyslíku ze vzduchových bublinek a k čištění odpadové vody. Při provozních otáčkách probíhá aerobní čištění vody. Čelní zaostřené stěny kratších částí žebra 4 přesahující vnější plochu křídel 2.1, 2.2 prořezávají vláknitý kal. Tím snižují hutnost kalu a kalový index. Pokud se tímto prořezáváním sníží hutnost kalu, potom se prodlouží doba mezi jednotlivým vyvážením přebytečného hutného kalu a sníží se i náklady na jeho odvoz.

Pokud se provozní otáčky sníží cca na 20 %, podstatně se sníží vliv působení rotace a odstředivých sil. Ustane přísávání vzduchu a přestanou se vytvářet vzduchové bublinky v prostoru mezi středovou hřídelí 1 a vnitřními částmi křídel 2.1, 2.2. Tento prostor se zaplní vodou. Míchací lopatky 3.1, 3.2 uvádějí směs vody a bakterií v aktivační nádrži do klidného rotačního pohybu. Voda v aktivační nádrži se neokysličuje, ale jen se míchá. Při tomto procesu probíhá v aktivační nádrži denitrifikace. Odbourávají se nitridy a fosforečnany.

Průmyslová využitelnost

Zařízení podle technického řešení se využije k provzdušňování a míchání aktivačních nádrží v biologických čistírnách odpadních vod a k regeneraci kalu v nádržích a rybnících.

N Á R O K Y N A O C H R A N U

1. Mechanické provzdušňovací zařízení pro čištění odpadních vod, vytvořené z duté středové hřídele (1), na které jsou upevněna křídla (2.1, 2.2), která mají tvar poloviny válcové plochy, **vyznačující se tím**, že každé ze dvou křídel (2.1, 2.2) je upevněno na středové hřídeli (1) na protilehlé části jejího průměru, volná koncová hrana každého křídla (2.1, 2.2) je vzdálena od povrchu středové hřídele (1) o jednu polovinu jejího průměru a pod křídly (2.1, 2.2) jsou na středové hřídeli (1) upevněny dvě míchací lopatky (3.1, 3.2).

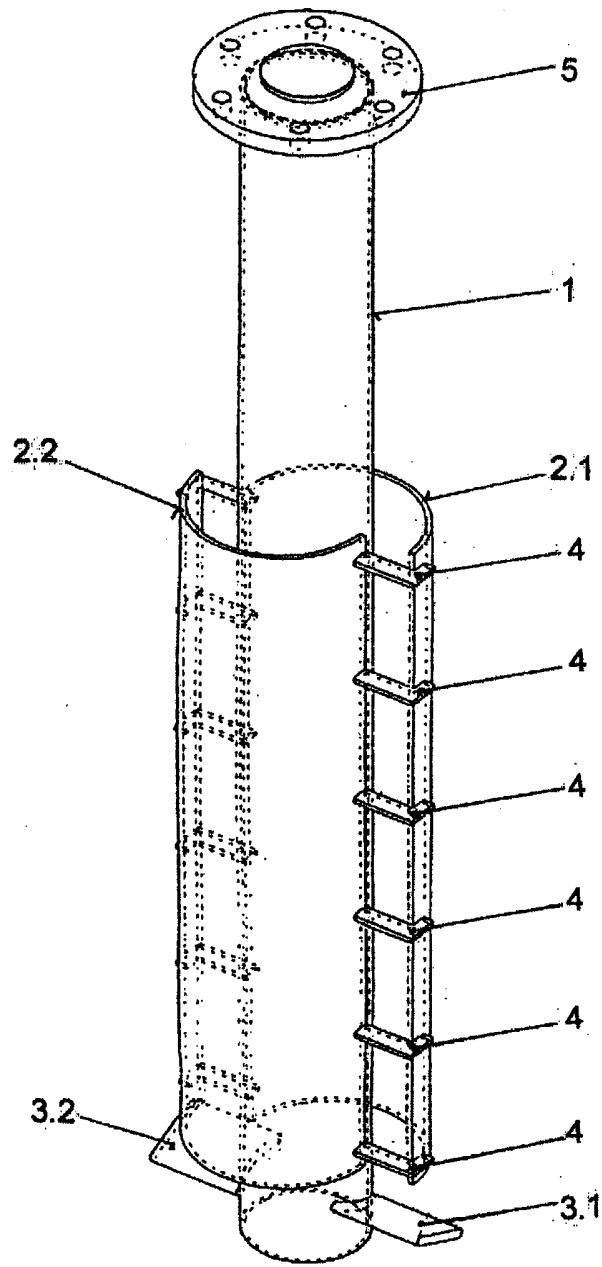
2. Mechanické provzdušňovací zařízení podle nároku 1, **vyznačující se tím**, že mezi i volným koncem každého křídla (2.1, 2.2) a středovou hřídelí (1) jsou výztužná žebra (4), která jsou ve tvaru písmene velkého L, že volný konec delší svislé části každého žebra (4) je upevněn na středové hřídeli (1), a že do rohu mezi vodorovnou a svislou částí každého výztužného žebra (4) doléhá a je v něm upevněn volný konec každého křídla (2.1, 2.2), přičemž kratší vodorovná část každého výztužného žebra (4) přesahuje přes volný konec křídla (2.1, 2.2) upevněného na protilehlé části průměru středové hřídele (1).

3. Mechanické provzdušňovací zařízení podle nároku 1, **vyznačující se tím**, že čelní stěna kratší části každého žebra (4), která přesahuje přes vnější plochu křídla (2.1, 2.2), je zaostřena.

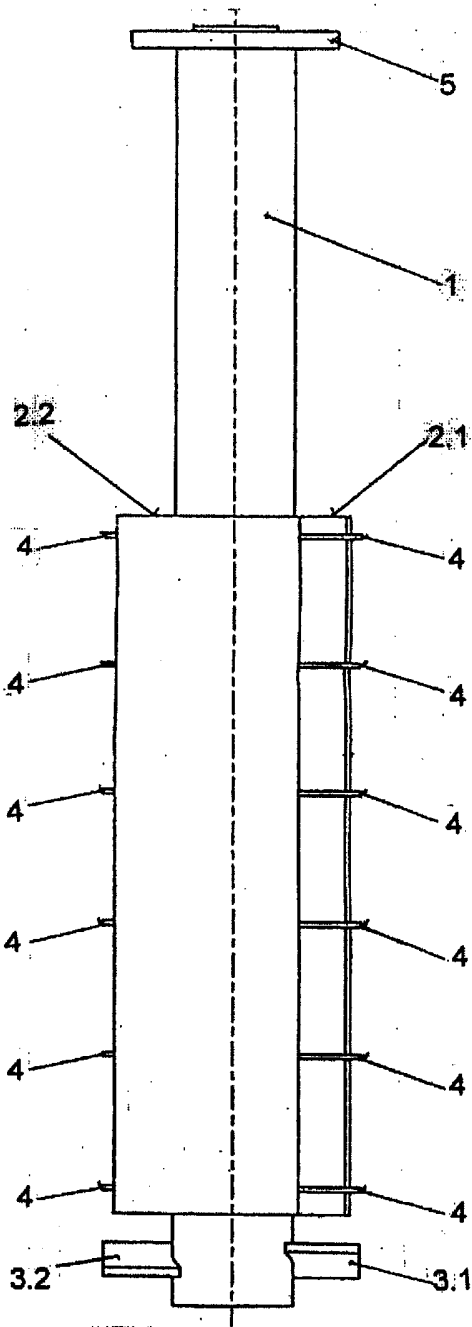
4. Mechanické provzdušňovací zařízení podle nároku 1, **vyznačující se tím**, že míchací lopatky (3.1, 3.2) svírají s vodorovnou rovinou úhel (α) v rozsahu 20° až 30°.

5. Mechanické provzdušňovací zařízení podle nároku 1, **vyznačující se tím**, že míchací lopatky (3.1, 3.2) mají tvar plochých desek.
6. Mechanické provzdušňovací zařízení podle nároku 1, **vyznačující se tím**, že vzdálenost mezi vnějšími koncovými hranami míchacích lopatek (3.1, 3.2) je větší než je největší vzdálenost mezi vnějšími plochami volných koncových částí obou křídel (2.1, 2.2).

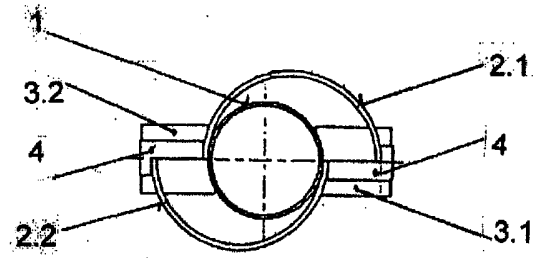
2 výkresy



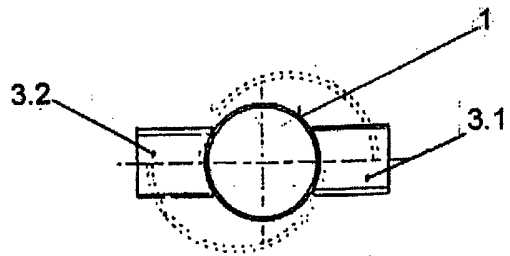
Obr. 1



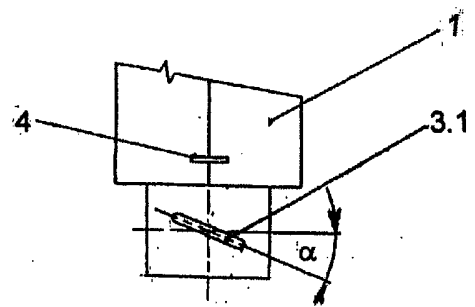
Obr. 2



Obr. 3



Obr. 4



Obr. 5

Konec dokumentu