



**NORGE**

**[NO]**

**STYRET  
FOR DET INDUSTRIELLE  
RETTSVERN**

**[B] (II) UTLEGNINGSSKRIFT Nr. 142013**

(51) Int. Cl.<sup>3</sup> **F 24 H 9/12**

(21) Patentsøknad nr. **782971**

(22) Inngitt **31.08.78**

(23) Løpedag **31.08.78**

(41) Alment tilgjengelig fra **03.03.80**

(44) Søknaden utlagt, utlegningsskrift utgitt **03.03.80**

(30) Prioritet begjært **Ingen.**

(54) Oppfinnelsens benevnelse **Anordning ved væskeinnløp/utløpsarmatur  
for lukkede beholdere.**

(71)(73) Søker/Patenthaver **THOR FRØLICH BRAATHEN,  
Soleskogen,  
3358 N.Eggedal.**

(72) Oppfinner **Søkeren.**

(74) Fullmektig **Bryns Patentkontor A/S,Oslo.**

(56) Anførte publikasjoner **Ingen.**

Den foreliggende oppfinnelse vedrører en anordning ved væskeinnløp/utløpsarmatur for lukkede beholdere, spesielt varmtvannsbeholdere av trykkberedertypen.

Væskeinnløp og væskeutløp på lukkede beholdere, og spesielt ved varmtvannsberedere av trykkberedertypen, anordnet i avstand fra hverandre for derved å oppnå at den innløpende væske ikke skal kunne løpe direkte ut gjennom væskeutløpet ved tapping av væske fra beholderen. I forbindelse med varmtvannsberedere er det viktig at det innløpende kaldtvann ikke får anledning til å løpe ut av varmtvannsutløpet, men ledes slik inn i beholderen at kaldtvannet under minst mulig blanding med varmtvannet, trykker dette ut av varmtvannsutløpet. Dette resulterer i at kaldtvannsinnløpet vanligvis er anordnet ved beholderens nedre parti mens varmtvannsutløpet er anordnet ved beholderens øvre parti.

Hensikten med oppfinnelsen er å tilveiebringe en armatur hvor innløp og utløp i beholderen kan skje på ett sted hvorved det oppnås at beholderen kun behøver å ha en åpning for tilkopling av armatur for videre tilknytning til eksisterende røropplegg såsom tilførselsledning for trykkvann og fordelingsrør for varmtvann til de forskjellige forbrukssteder.

Dette er ifølge oppfinnelsen oppnådd ved de trekk som er angitt i karakteristikken til det etterfølgende hovedkrav samt underkrav.

Ved hjelp av en slik eneste armatur for inn- og utløp til en beholder, og da spesielt varmtvannsberedere, kan armaturen plasseres på beholderens toppflate samt at den kan dreies i ønsket retning via tilkoplingsorganene til beholderen slik at de øvrige tilkoplingsorganer i armaturen for tilkopling

til røرنett kan orienteres i ønsket retning for å lette tilkoplingen til røرنettet. Herved kan berederen anbringes på best mulig måte i et hjørne eller i en nisje under kun hensyntagen til berederens varmeelement som i de fleste tilfeller utgjøres av et langstrakt legeme som under utskifting må kunne trekkes rett ut fra berederveggen. Det vil si at det foran monteringsstedet for varmeelementet må være åpen plass tilsvarende varmeelementets lengde for fri uttrekning av dette. Ved at kaldtvannsløp og varmtvannsutløp er plassert på beredertoppen på ovennevnte måte, kan berederen anbringes tett inntil hosliggende vegger uten hensyn til røرتilkoplinger idet nevnte armatur kan dreies i ønsket retning.

Nevnte armatur kan selvsagt også plasseres ved beholderens bunn som i så fall må stå på et stativ eller ben slik at det blir åpen plass under bunnen. Videre kan armaturen også anbringes på beholderens sidevegg, men da fremkommer de ovennevnte ulemper med hensyn til orientering av berederen med hensyn til varmeelementet og tilkopling av rørledninger til armaturen.

Armaturen kan også være utformet i ett med det sikringsutstyr som er påkrevet i forbindelse med trykkberedere, nemlig overtrykkssikring, tilbakeslagssikring etc. Dette sikringsutstyr og eventuelle kontrollventiler kan bygges sammen i et hus i direkte tilknytning til det ytre hus samt det sentrale rør som utgjør armaturlegemet.

Utførelseseksempler av oppfinnelsen vil bli nærmere beskrevet i den etterfølgende beskrivelse med henvisning til tegningen hvor

fig. 1 og 2 viser to alternative utførelsesformer av armaturlegemet for henholdsvis montering i topp og bunn av en beholder, og

fig. 3 armaturlegemet sammenbygget med et sikkerhetsutstyr som ikke vil bli nærmere beskrevet her.

Armaturlegemet 1 som vist i fig. 1 og 2 omfatter et hus 2 og et sentralt rør 3 koaksialt med huset 2 og som løper fra et tilkoplingsorgan 4 ved husets fri ende og ut forbi husets 2 andre ende som er forsynt med et tilkoplingsorgan 5 for samvirke med et tilkoplingsorgan 6 på berederen 7. Huset 2 har en sideveis rettet åpning 8 med tilkoplingsorgan 9.

I det viste tilfellet er berederen 7 utstyrt med en tilkopplingsstuss 10 fast festet ved f.eks. sveising til bereder-  
toppen. Stussen er utført som en i og for seg kjent tippunion,  
dvs. at stussen 10 har en konisk fri ende med et steg 11 ved  
det kone partis avslutning som samvirker med en omgivende hylse-  
mutter 12 beregnet til samvirke med det før nevnte koplings-  
organ 5 i form av gjenger på husets 2 ende. Herved kan huset  
2 og stussen 10 koples væsketett sammen ved skruing av hylse-  
mutteren 12 inn på gjengene 5 hvorved husets 2 ende presses  
væsketett mot stussens 10 koniske parti 13. Som det fremgår av  
tegningen rager det sentrale rør 3 fritt gjennom stussen 10 og  
inn i berederen 7. Derved kan kaldt vann som via ledninger  
koples til husets 2 frie ende ved tilkopplingsorganet 4, løpe  
inn gjennom det sentrale rør 3 (fig. 1) og ned mot berederens  
bunn hvorved varmt vann i berederen presses ut mellom det  
sentrale rør 3 og stussens 10 indre vegg og opp i huset 2 og  
ut gjennom åpningen 8 og det via tilkopplingsorganet 9 tilkop-  
lede rør for fremføring av varmt vann til forbrukerstedet.  
Samme skjer i den i fig. 2 viste alternative utførelsesform,  
dog med den forskjell at kaldtvannet løper inn gjennom åpningen  
8 og spres til siden inne i berederen ved hjelp av en ledeflate  
14 anordnet på det sentrale rør 3 i noe avstand over tilkop-  
plingsstussen 10. Dette fordi armaturlegemet er montert ved  
berederens bunn. Varmtvannet løper ut gjennom det sentrale  
rør 3 som rager opp mot berederens topp og ut gjennom til-  
kopplingsorganet 4 og det tilknyttede rør.

Fig. 3 viser huset 2 bygget sammen med et sikkerhets-  
utstyr omfattende forskjellige ventiler og med forøvrig samme  
tilkopplingsmuligheter for kaldtvanns- og varmtvannsrør samt  
tilkopling av huset 2 til varmtvannsberederens 7 tilkopplings-  
stuss 10.

Den i fig. 1,2 og 3 viste tilkopplingsstuss 10 på  
berederen 7 medfører den fordel i forhold til vanlig tilkopplings-  
stusser på beredere at rør eventuelt armatur forsynt med ytre  
gjenger på sin ende kan festes ved hjelp av den viste hylse-  
mutter 6 på tilkopplingsstussen 10 hvorved oppnås væsketett  
forbindelse samt at det spares eventuelt et mellomkopplings-  
stykke i forhold til den vanlige tilkopplingsmåte hvor tilkop-  
plingsstussen 10 er forsynt med indre gjenge hvorved det må

nytted et mellomstykke som må skrues inn i stussen under benyttelse av tetningshamp eller andre tetningsmidler.

P a t e n t k r a v

---

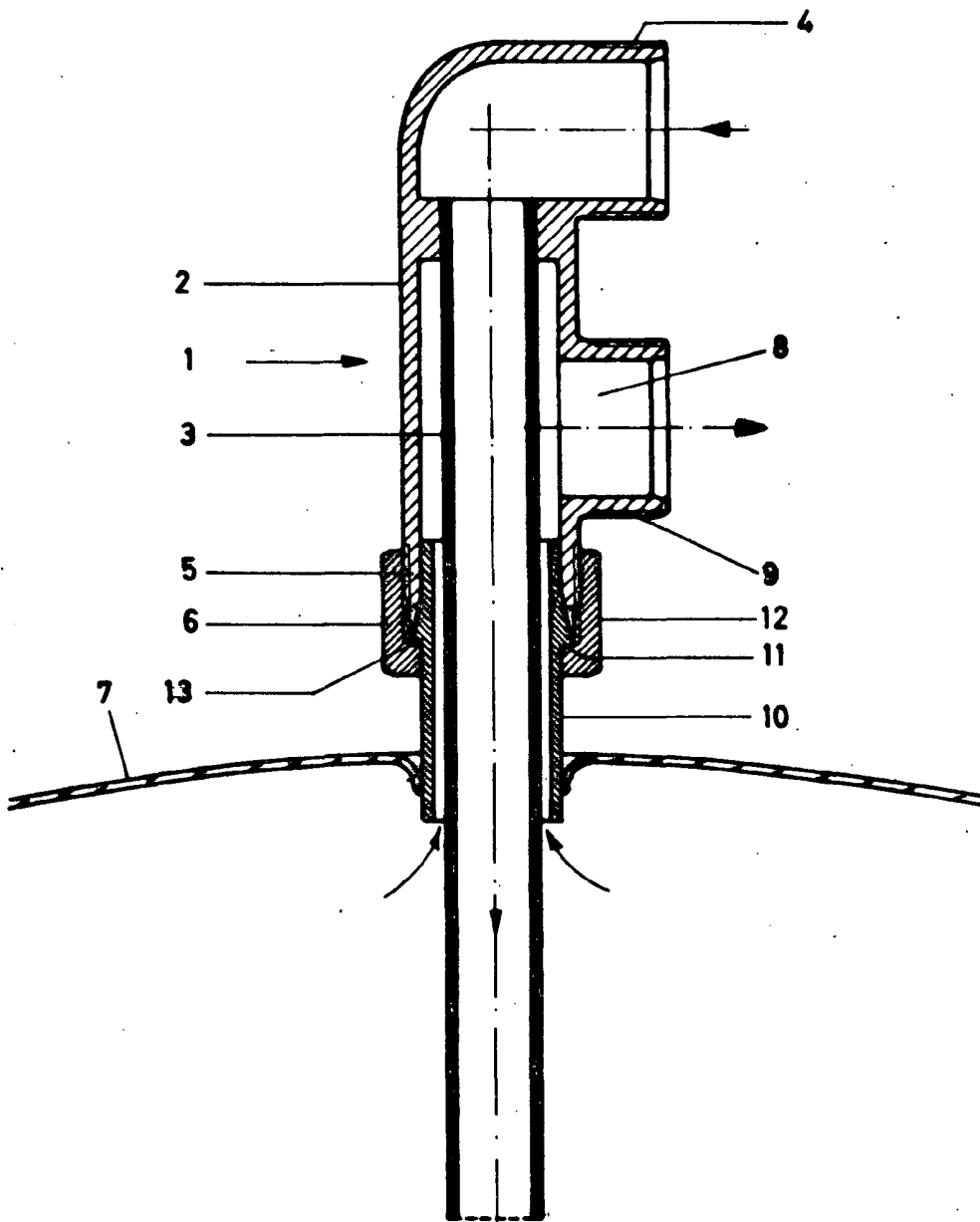
1. Anordning ved væskeinnløp/utløpsarmatur for lukkede beholdere, spesielt varmtvannsbeholdere av trykkberedertypen, karakterisert ved at væskeinnløp og væskeutløp - dvs. kaldtvannsinløp og varmtvannsutløp - er anordnet koaksiale i et til beholderen (7) løsbart festet armaturlegeme (1) med tilkplingsorganer (4,9) for tilknytning til røropplegg, og hvor det sentrale løp i form av et rør (3) rager inn i beholderen og hvor det ytre løp i form av et hus (2) som omgir et parti av det sentrale rør (3), er forsynt med tilkplingsorgan (5) for tilkpling til et i en åpning i beholderveggen anordnet tilkplingsorgan (10).

2. Anordning ifølge krav 1, karakterisert ved at det sentrale rør (3) forløper til et nivå som avviker fra armaturlegemets (1) nivå på beholderen (7).

3. Anordning ifølge krav 1, karakterisert ved at tilkplingsorganet (10) utgjøres av en stuss fastsveiset til en åpning i beholderen (7) og ved sin frie ende utformet med et kont parti (13) med et steg (11) ved sin bakre ende for samvirke med en hylsemutter (12) for dannelse av en i og for seg kjent tippunion.

142013

Fig. 1



142013

Fig. 2

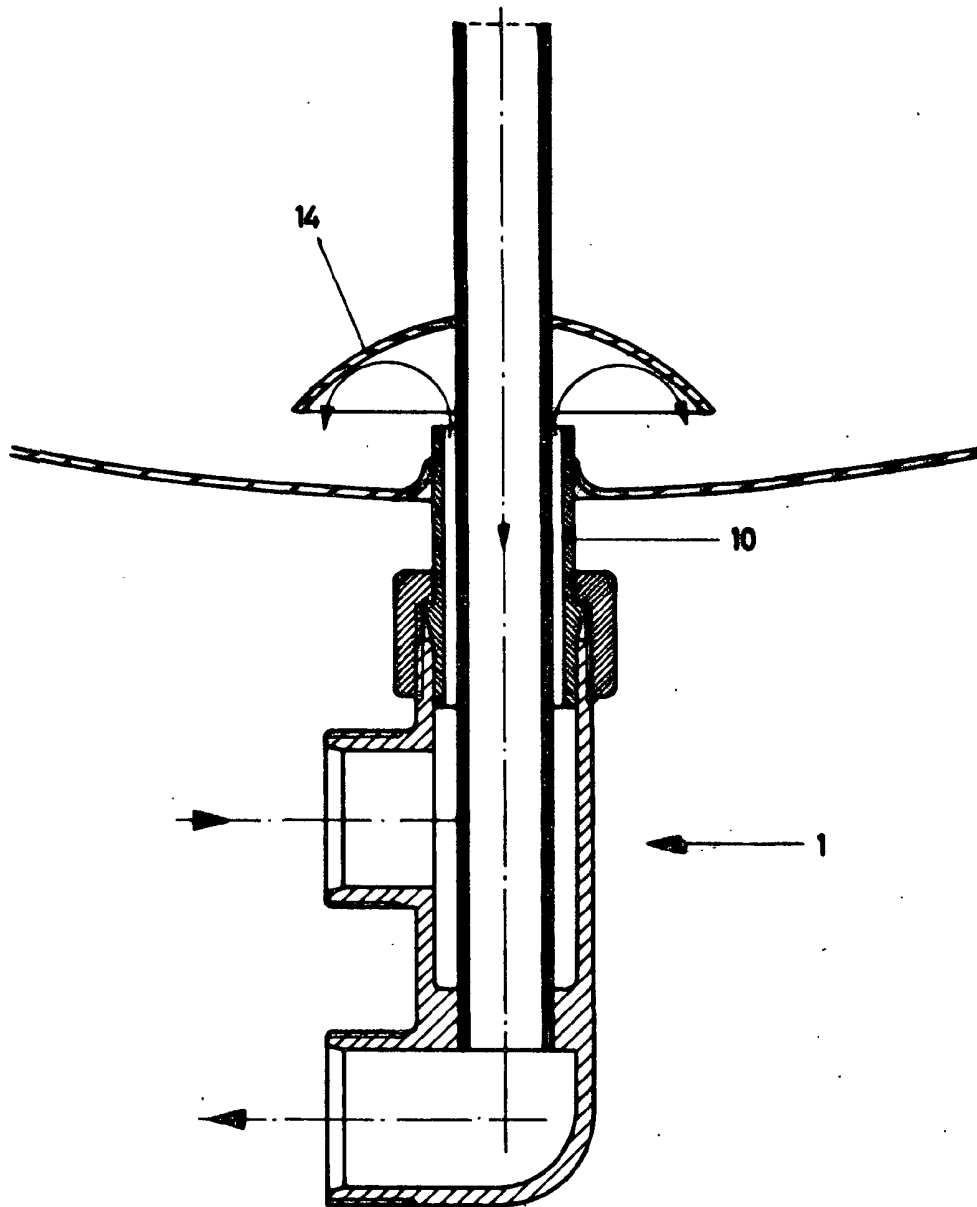


Fig. 3

