

①9



OFICINA ESPAÑOLA DE
PATENTES Y MARCAS

ESPAÑA



①1 Número de publicación: **1 066 862**

②1 Número de solicitud: U 200702434

⑤1 Int. Cl.:
A63B 71/02 (2006.01)

⑫

SOLICITUD DE MODELO DE UTILIDAD

U

②2 Fecha de presentación: **15.11.2007**

⑦1 Solicitante/s: **GALOPÍN PARQUES, S.L.**
Polígono do Acevedo, Parcela A
15185 Cerceda, A Coruña, ES

④3 Fecha de publicación de la solicitud: **16.03.2008**

⑦2 Inventor/es: **Iglesias Vilas, José Manuel**

⑦4 Agente: **No consta**

⑤4 Título: **Dispositivo de paso de cuerda o cable aplicado a juegos infantiles.**

ES 1 066 862 U

DESCRIPCIÓN

Dispositivo de paso de cuerda o cable aplicado a juegos infantiles.

Objeto de la invención

La presente invención se caracteriza por ser un dispositivo que permite el paso y sujeción de una cuerda o cable, configurándolos aproximadamente en ángulo recto, haciendo posible conformar estructuras de cuerda o cable tridimensionales al tiempo que permite su fijación a cualquier superficie o elemento.

El dispositivo de paso esta formado por dos piezas idénticas que constan de base circular (1), taladros tirafondos (2), taladro pasante (3), pestañas (4) y conducto (5).

Antecedentes de la invención

Se conocen distintos sistemas que permiten conformar estructuras de cuerda o cable tridimensionales, principalmente a través de aros o anillas que posibilitan su anudamiento. El dispositivo objeto de invención posibilita conformar manualmente estructuras de cuerda o cable tridimensionales al tiempo que permitirá el anclaje de dichas estructuras a cualquier superficie o elemento por medio de un tornillo o varilla.

Descripción de la invención

El dispositivo de paso está integrado por dos piezas circulares idénticas. Cada pieza circular posee en su cara interna una conducto cóncavo en forma de V abierta, con pestañas que comprimirán a la cuerda o cable al cable o cuerda, conducto que está atravesada por dos agujeros en los que se colocarán tirafondos a fin de garantizar la sujeción de la cuerda o cable al dispositivo.

Su cara externa es lisa y está atravesada por los dos agujeros en los que se colocarán tirafondos a fin de garantizar la sujeción de la cuerda o cable al dispositivo.

Asimismo la pieza circular está atravesada por un taladro pasante que permitirá la unión de las dos piezas idénticas por sus caras internas así como la fijación del dispositivo, y por lo tanto de la estructura de cuerda o cable a cualquier superficie o elemento.

Breve descripción de los dibujos

Figura 1.- Muestra una vista tridimensional de las piezas circulares idénticas que forma el dispositivo de paso por su cara interna.

Figura 2.- Muestra una vista tridimensional de las piezas circulares idénticas que forma el dispositivo de paso por su cara externa.

Descripción de una forma de realización preferida

El dispositivo de paso está integrado por dos piezas idénticas en forma circular, que están formadas por una base circular (1), que en su cara interna presente un conducto (5) cóncavo vaciado en forma de V abierta que a su vez presenta una serie de pestañas (4) que comprimirán la cuerda o cable. Su cara externa es lisa.

En la base circular (1) se han realizado además dos tirafondos (2) que la atraviesan a lo largo del conducto (5) y sujetarán y bloquearán la cuerda o cable al dispositivo de paso evitando su deslizamiento. Asimismo se ha realizado en su centro un taladro pasante (3) que permitirá la unión de las dos piezas idénticas por sus caras internas así como la fijación del dispositivo, y por lo tanto de la estructura de cuerda o cable, a cualquier superficie o elemento.

REIVINDICACIONES

1. Dispositivo de paso de cuerda o cable aplicado a juegos infantiles que permite el paso y sujeción de una cuerda o cable, configurándolos aproximadamente en ángulo recto, haciendo posible conformar estructuras de cuerda o cable tridimensionales al tiempo que permite su fijación a cualquier superficie o elemento.

Se **caracteriza** por estar integrado por dos piezas idénticas en forma circular, que están formadas por una base circular (1), que en su cara interna presente un conducto cóncavo (5) vaciado en forma de V que a su vez presenta una serie de pestañas (4) que comprimirán la cuerda o cable. Su cara externa es lisa. En la base circular (1) se han realizado dos tirafondos (2) que la atraviesan a lo largo del conducto (5) y sujetarán y bloquearán la cuerda o cable al dispositivo de paso evitando su deslizamiento. Asimismo se ha realizado en su centro un taladro pasante (3) que permitirá la unión de las dos piezas idénticas por sus caras internas así como la fijación del dispositivo, y por lo tanto de la estructura de cuerda o cable, a cualquier superficie o elemento.

5

10

15

20

25

30

35

40

45

50

55

60

65

2. Base circular de dispositivo de paso de cuerda o cable aplicado a juegos infantiles según la reivindicación 1 que permite, en unión de otra idéntica, el paso y sujeción de una cuerda o cable, configurándolos aproximadamente en ángulo recto, haciendo posible conformar estructuras de cuerda o cable tridimensionales al tiempo que permite su fijación a cualquier superficie o elemento.

Se **caracteriza** por presentar en su cara interna que en su cara interna presente un conducto cóncavo (5) vaciado en forma de V que a su vez presenta una serie de pestañas (4) que comprimirán la cuerda o cable. Su cara externa es lisa. En la rueda pasante (1) se han realizado además dos tirafondos (2) que la atraviesan a lo largo del conducto (5) y sujetarán y bloquearán la cuerda o cable al dispositivo de paso evitando su deslizamiento. Asimismo se ha realizado en su centro un taladro pasante (3) que permitirá la unión de las dos piezas idénticas por sus caras internas así como la fijación del dispositivo, y por lo tanto de la estructura de cuerda o cable, a cualquier superficie o elemento.

Figura 1

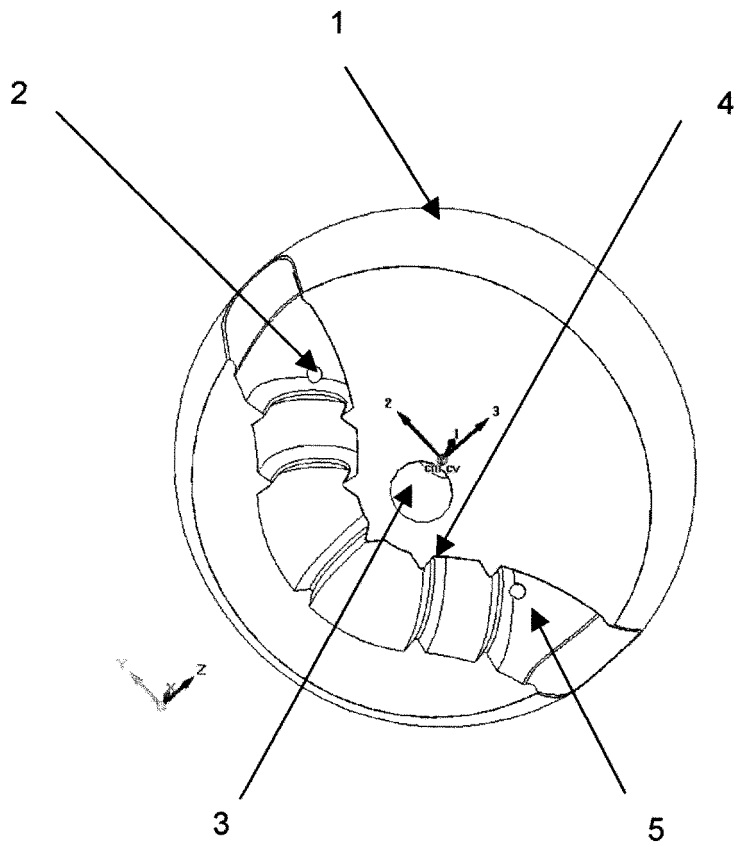


Figura 2

