

①9



OFICINA ESPAÑOLA DE
PATENTES Y MARCAS

ESPAÑA



①1 Número de publicación: **1 068 210**

②1 Número de solicitud: U 200801381

⑤1 Int. Cl.:
A47B 3/02 (2006.01)

①2

SOLICITUD DE MODELO DE UTILIDAD

U

②2 Fecha de presentación: **27.06.2008**

⑦1 Solicitante/s: **MESASUR S.R.L.**
Avda. Carrero Blanco, 8
41011 Sevilla, ES

④3 Fecha de publicación de la solicitud: **01.09.2008**

⑦2 Inventor/es: **Romero Benítez, Manuel**

⑦4 Agente: **Santos Lázaro, Elisa**

⑤4 Título: **Mesa enrollable multiuso mejorada.**

ES 1 068 210 U

DESCRIPCIÓN

Mesa enrollable multiuso mejorada.

5 **Campo de aplicación industrial**

Se trata de una mesa formada por distintas piezas las cuales, una vez desmontada la mesa, se enrollan formando un conjunto que puede meterse en una funda para su fácil transporte, pudiendo utilizarse en múltiples usos, tanto al aire libre como a cubierto.

10 **Estado de la técnica anterior**

Existen múltiples mesas portátiles en el mercado como la descrita en el modelo de utilidad U124151 “Mesa plegable perfeccionada”, en la que el tablero se enrolla y las guías que se deslizan sobre las patas lo hacen de una manera primitiva, o el también modelo de utilidad U200700425 “Mesa plegable enrollable”, del mismo inventor y de la que este modelo que ahora vamos a describir constituye una mejora sustancial.

Explicación de la invención

20 Se trata de una mesa de fácil montaje, bajo coste y múltiples usos.

Está compuesta esencialmente por un tablero, compuesto a su vez por varios listones, dos tubos que soportan el tablero, cuatro patas montadas con unas pletinas que forman una especie de tijeras y varios tipos de abrazaderas que aseguran el conjunto.

25 Los materiales en que se fabrica pueden ser múltiples: aluminio, madera, diversos tipos de plástico, etc.

Se puede utilizar para cualquier tipo de eventos, como por ejemplo celebraciones de todo tipo, al aire libre o en lugares cerrados, campamentos de urgencia, concursos extemporáneos, etc. Es por ello que puede adquirirse en grandes cantidades, almacenarse fácilmente sin ocupar mucho espacio y disponer de ellas en el momento que se necesiten.

Se basa en tres tipos de abrazaderas:

- 35 - las denominadas de patas. Dentro de ellas se introducen las patas, las cuales se atornillan en uno de sus extremos y al mismo tiempo se sujetan a las tijeras mediante remaches
- las abrazaderas de mesa van atornilladas al tablero. Poseen unos tetones que encajan en orificios dispuestos convenientemente en los tubos soporte.
- 40 - las abrazaderas deslizantes permiten su deslizamiento a lo largo de las patas y sujetan a las tijeras.

Breve descripción de los dibujos

45 La figura 1 incluye una vista en alzado del tablero y una perspectiva de la mesa ya montada. En la figura 2 se aprecia una perspectiva frontal y otra lateral de la mesa montada, donde se detallan sus componentes. La figura 3 incluye varias piezas significativas de entre sus elementos. Y la figura 4 representa las 4 fases del montaje de la mesa.

Exposición detallada de un modo de realización

50 Según el modo de realización preferido, la mesa se compone en su parte superior de un tablero, figura 1, formado por diversos listones 8, unidos entre sí por cualquier procedimiento que permita una cierta flexibilidad para enrollarse sobre sí mismo incluyendo en su interior el conjunto de patas plegadas y los tubos de soporte que a continuación describiremos. En la figura 2 se representa como queda la mesa ya montada, vista de frente y lateralmente. Los listones del tablero son huecos y vienen terminados por unos embellecedores 5. El tablero se apoya sobre dos tubos soporte 12, que hacen de travesaños, que lo soportan y le dan rigidez. Estos tubos también se terminan por unos embellecedores 6. Por otro lado, el conjunto del tablero y los travesaños van soportados por cuatro patas 9, conformadas por unos tubos terminados en unos pies de goma, o material similar 10, que apoyan en el suelo.

60 Todo el conjunto de tablero, tubos soporte y patas van montados mediante una serie de pletinas 11, representadas en la figura 3, que articuladas dos a dos por su centro mediante remaches, constituyen una especie de tijeras.

65 La parte más innovadora de la mesa son una serie de abrazaderas diseñadas para simplificar y fortalecer el montaje de la mesa. En la figura 3 se aprecia como las abrazaderas que llamamos de pata 1, las cuales sujetan mediante remaches los extremos de las pletinas 11 a las patas 9, al mismo tiempo que poseen unos tetones que se introducen en unos orificios que tienen las patas en lugares previamente determinados. Por lo tanto no permiten el desplazamiento a lo largo de las patas al ir atornilladas a las mismas. Otro tipo de abrazaderas, las de mesa 2, van atornilladas al tablero y consiguen la sujeción de los tubos de soporte 12 al tablero, por un lado mediante la acción compresora propia de

ES 1 068 210 U

una abrazadera con la sección que se aprecia y de un material apropiado y por otro lado gracias a tetones de la propia abrazadera y a orificios practicados en los tubos de soporte.

5 Por último las abrazaderas que llamamos deslizantes 3, sujetan mediante remaches las pletinas de las tijeras a las patas, análogamente a como lo hacen las abrazaderas de pata, pero carecen de los tetones antes descritos, de manera que las abrazaderas deslizantes pueden deslizarse, como su nombre indica, a lo largo de las patas, pudiendo así plegarse las patas ocupando un espacio mucho menor.

10 Para una mejor comprensión de la mesa se adjunta la figura 4, donde se aprecian las cuatro fases del montaje por orden 4a, 4b, 4c y 4d. Una hoja con estas fases se incluye con cada mesa como instrucciones de montaje.

15 Partiendo de los componentes de la mesa, es decir el conjunto de las patas plegadas y los dos tubos soporte si los situamos encima del tablero, con todos los componentes en la misma dirección, podremos enrollar el conjunto quedando en la parte exterior el tablero y en el interior el resto de los componentes, formando una especie de hatillo, que podemos introducir en una funda que se adapta al conjunto.

20

25

30

35

40

45

50

55

60

65

ES 1 068 210 U

REIVINDICACIONES

5 1. Mesa enrollable multiuso mejorada que comprende un tablero formado por varios listones situados en paralelo, dos tubos soporte y cuatro patas **caracterizada** por pares de pletinas formando unas tijeras que van sujetas a las patas mediante abrazaderas permitiendo su deslizamiento y el plegado del conjunto de las patas.

10 2. Mesa enrollable multiuso mejorada, según la reivindicación anterior, **caracterizada** por unas abrazaderas de patas 1 que sujetan las tijeras a un extremo de cada pata, llevando unos tetones que se introducen en orificios en las patas.

15 3. Mesa enrollable multiuso mejorada, según cualquiera de las reivindicaciones anteriores, **caracterizada** por unas abrazaderas de mesa 2 atornilladas en el tablero las cuales poseen tetones que encajan en orificios de los tubos soporte.

20 4. Mesa enrollable multiuso mejorada, según cualquiera de las reivindicaciones anteriores, **caracterizada** por unas abrazaderas deslizantes 3 que sujetan a las tijeras y que permiten su deslizamiento a lo largo de las patas.

25

30

35

40

45

50

55

60

65

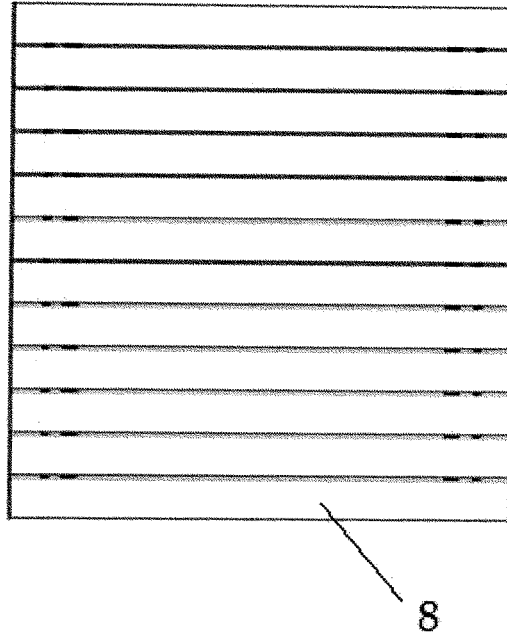


Fig. 1

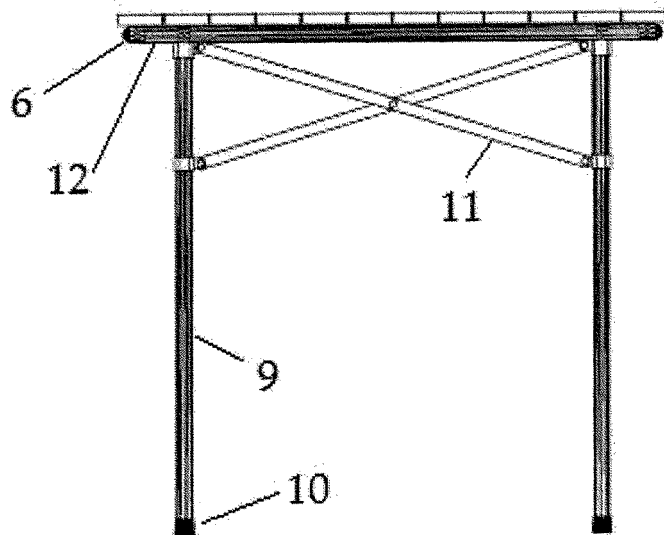
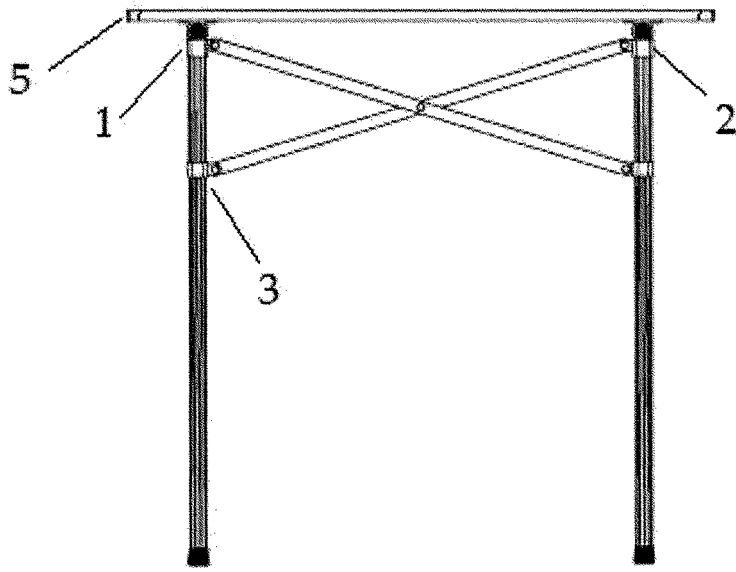


Fig. 2

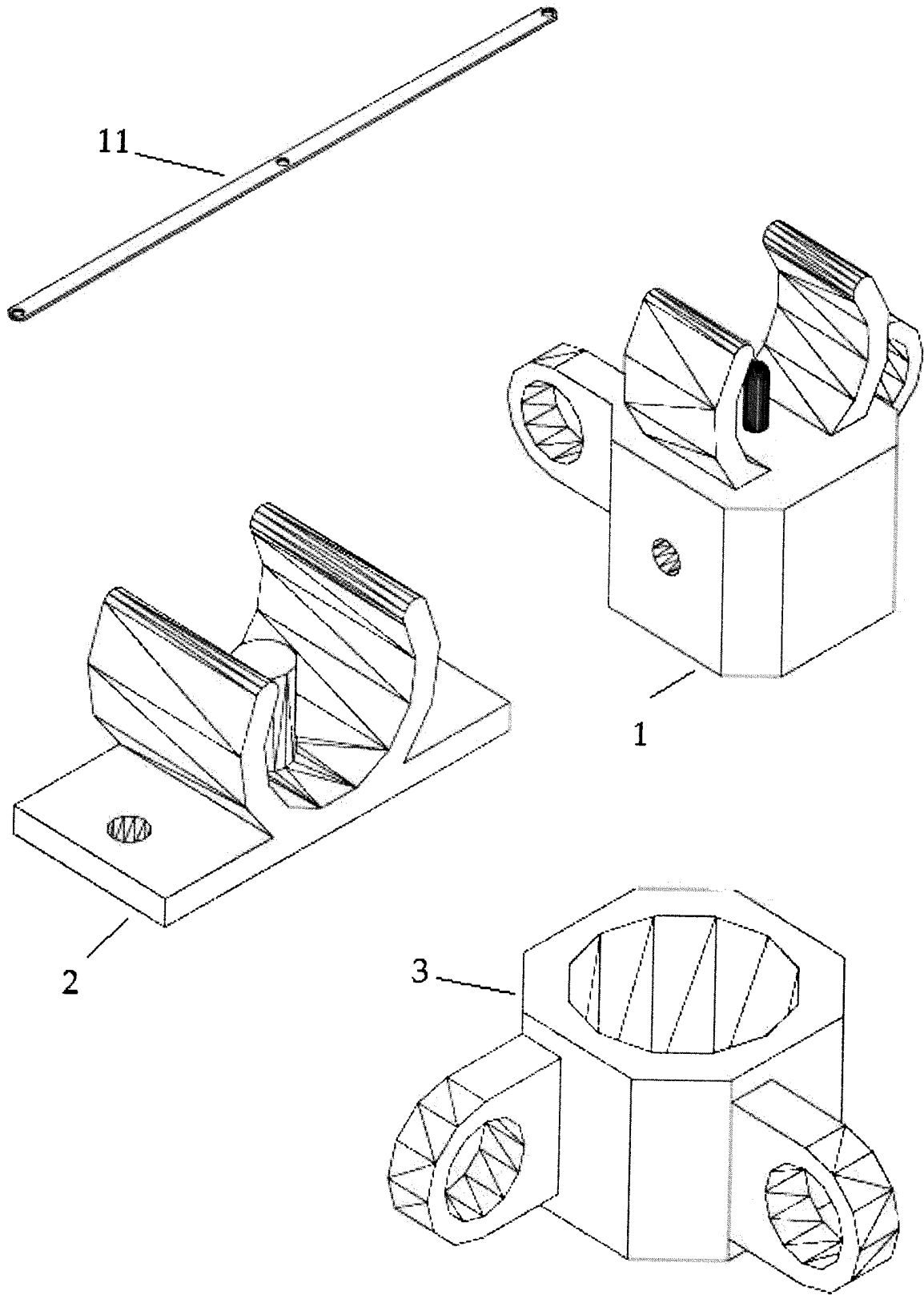


Fig. 3

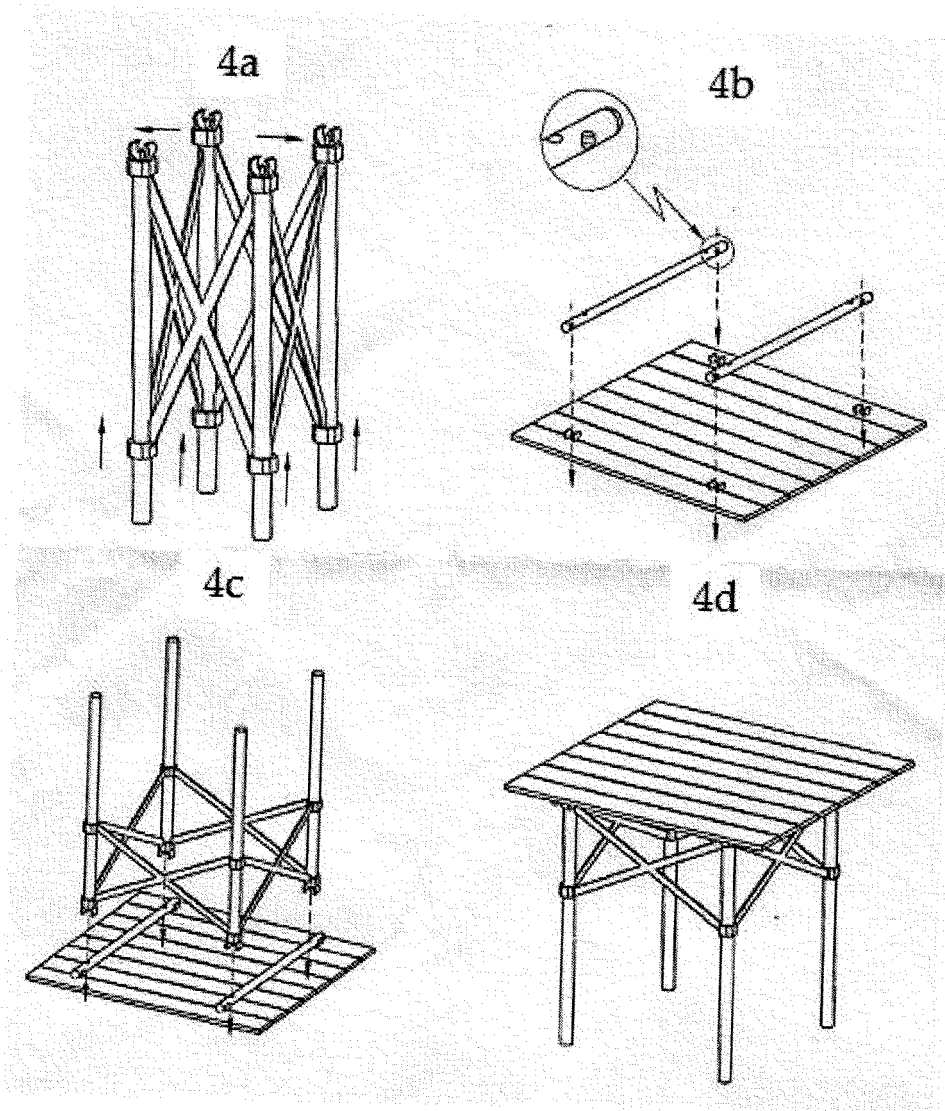


Fig. 4