



(19)中華民國智慧財產局

(12)設計說明書公告本

(11)證書號數：TW D236455 S

(45)公告日：中華民國 114 (2025) 年 02 月 21 日

(21)申請案號：112305298

(22)申請日：中華民國 112 (2023) 年 10 月 17 日

(51)LOC.(13)Cl.：13-03

(30)優先權：2023/07/19 中國大陸 2023304538691

(71)申請人：美商莫仕有限公司 (美國) MOLEX, LLC (US)

美國

(72)設計人：童林 TONG, LIN (CN)；賀興強 HE, XING-QIANG (CN)；格瑞登 亞倫
CRIGHTON, ALAN (US)

(74)代理人：劉法正；尹重君

(56)參考文獻：

TW D226198

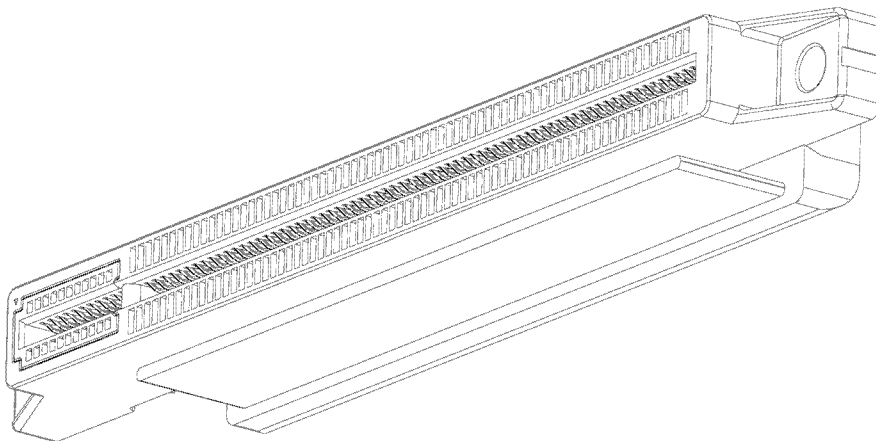
審查人員：朱哲慶

圖式數：10 共 10 頁

(54)名稱

線纜連接器

代表圖：



【立體圖 1】



公告本

D236455

【設計說明書】

【中文設計名稱】 線纜連接器

【物品用途】

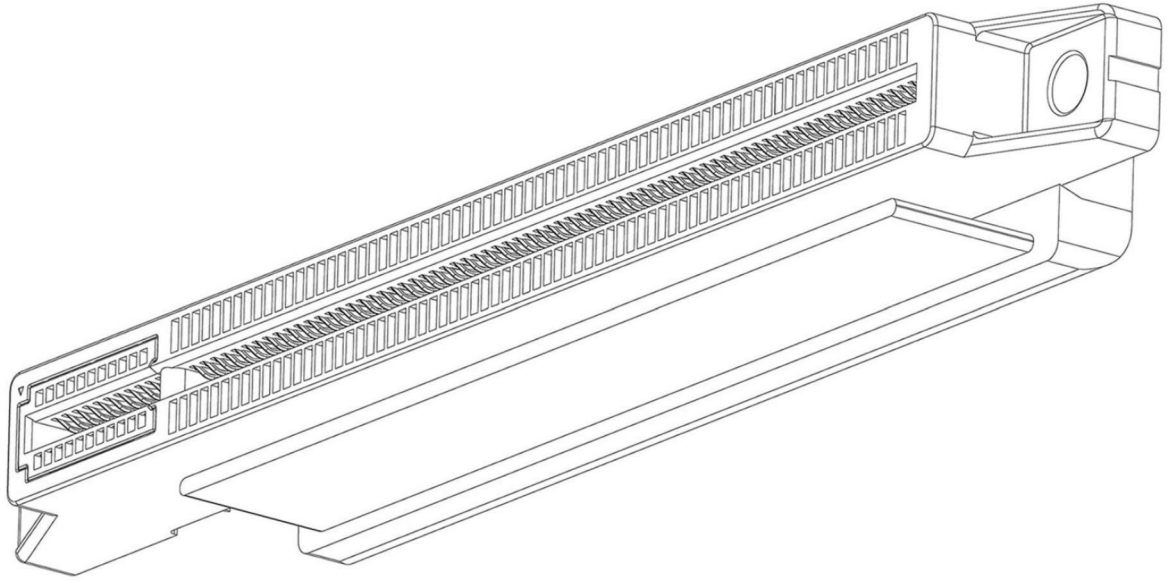
【0001】 本設計物品是有關於一種線纜連接器。

【設計說明】

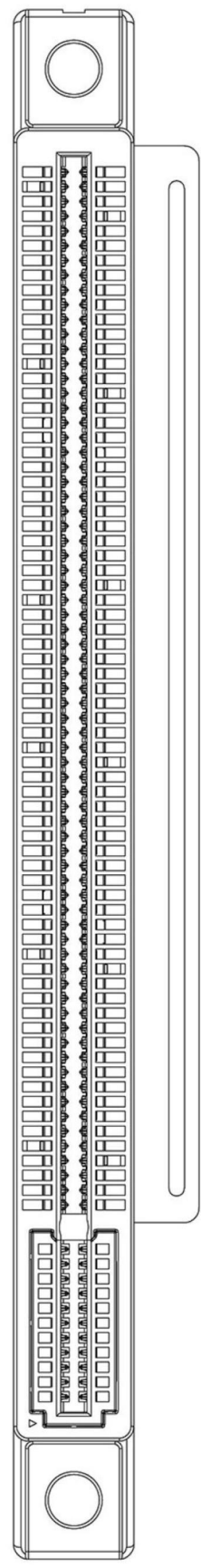
【0002】 本設計線纜連接器之設計特點在於其結構。

【0003】 使用狀態參考圖為本設計與基板配合之使用狀態。

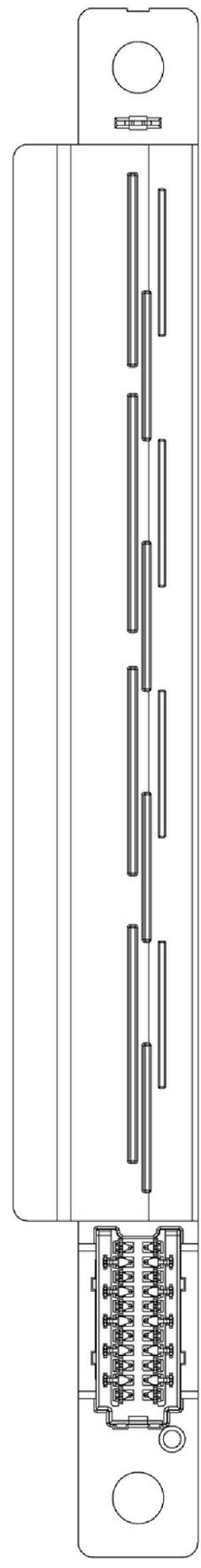
【設計圖式】
(指定代表圖)



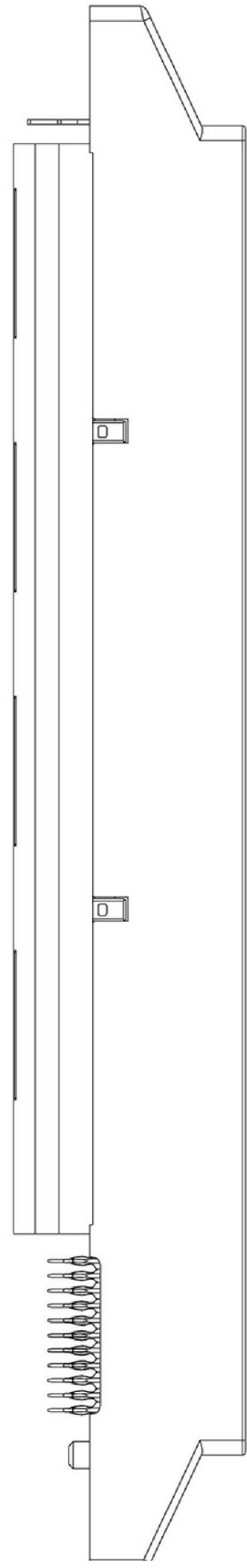
【立體圖 1】



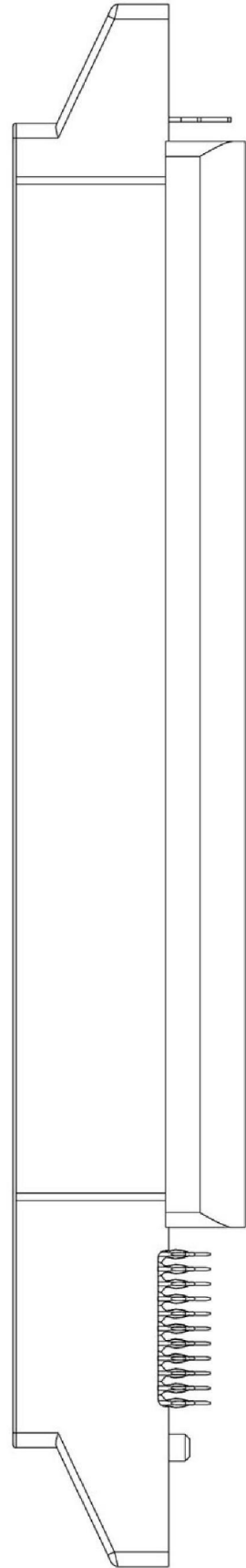
【前視圖】



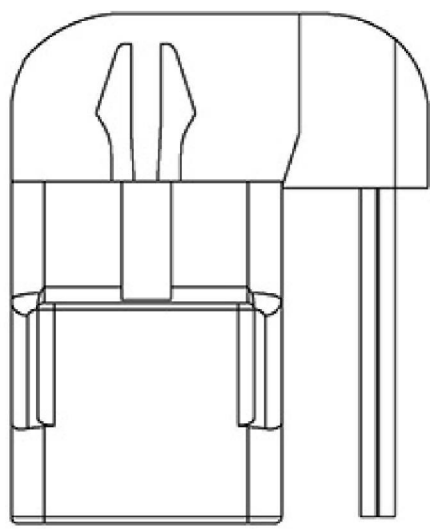
【後視圖】



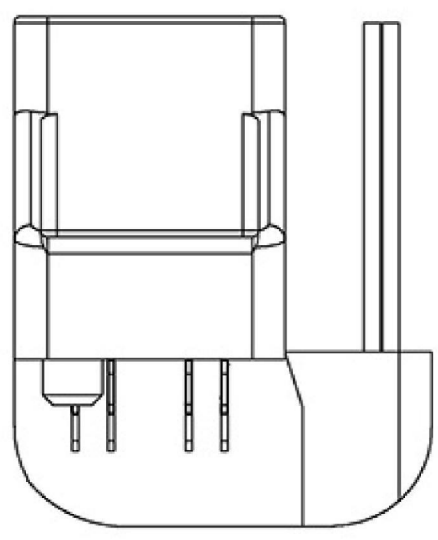
【左側視圖】



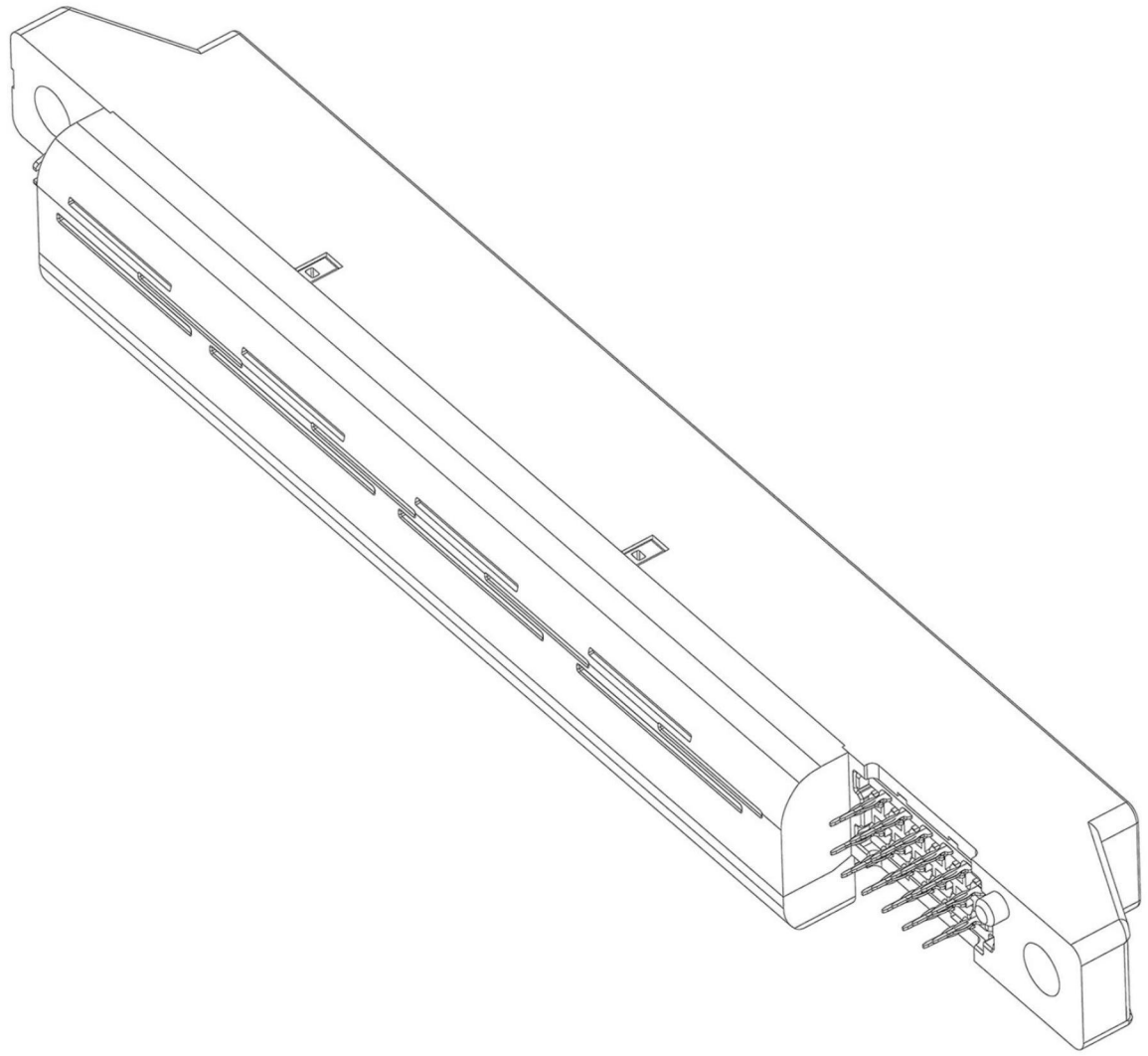
【右側視圖】



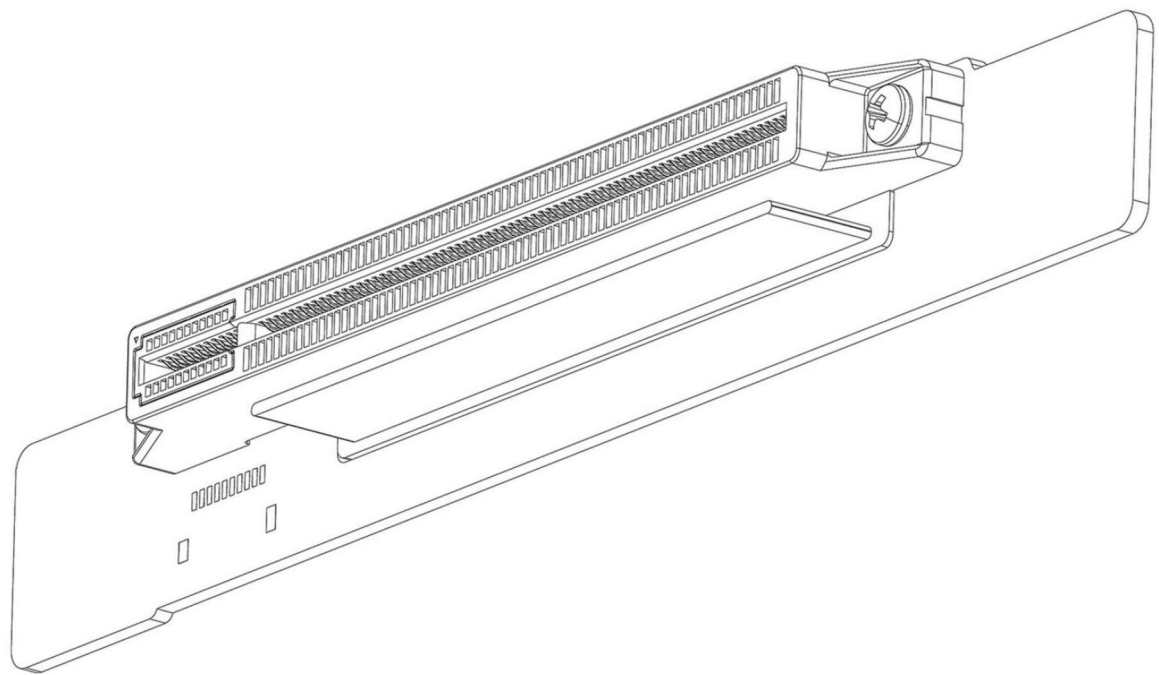
【放大俯視圖】



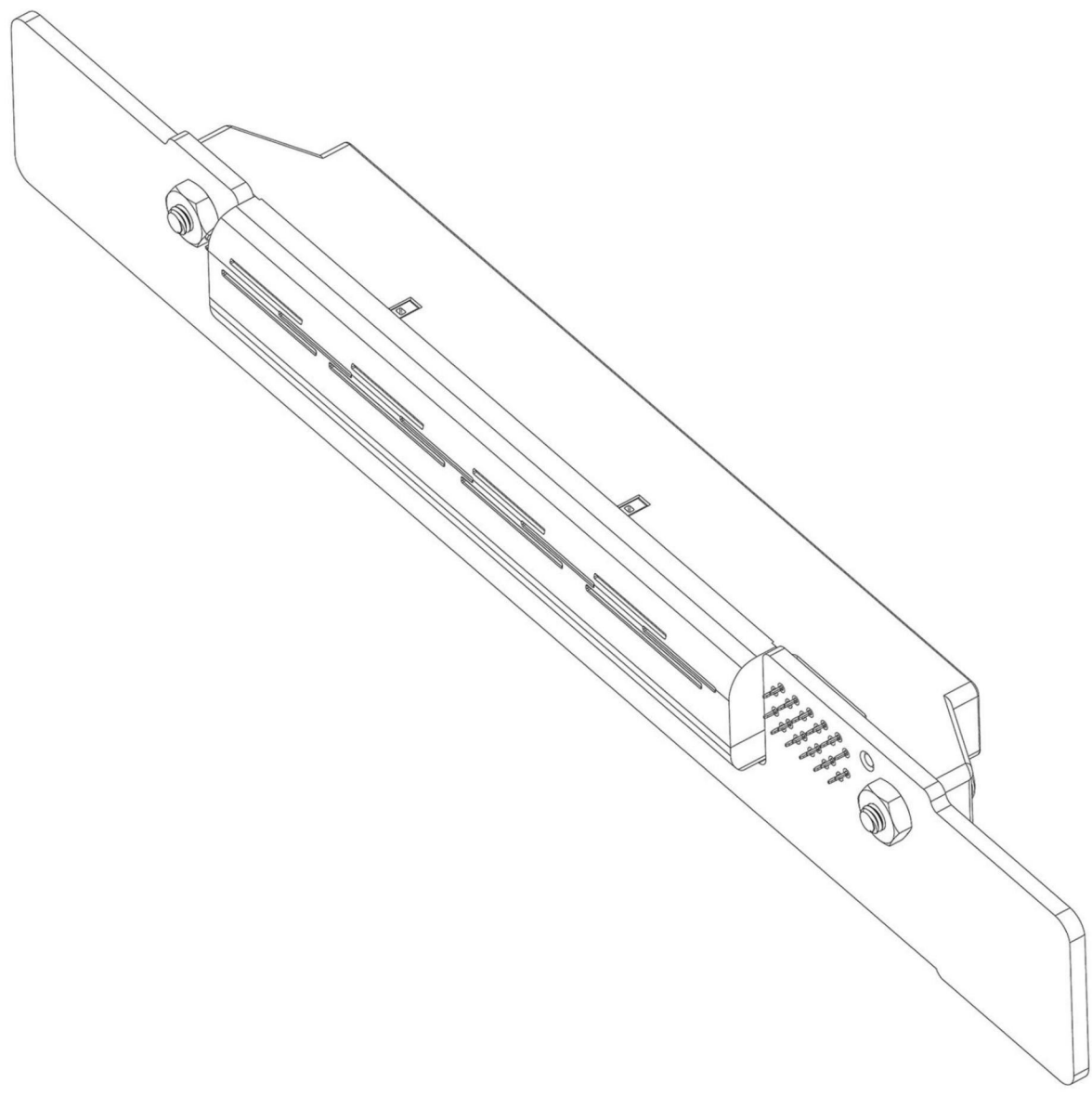
【放大仰視圖】



【立體圖 2】



【使用狀態參考圖 1】



【使用狀態參考圖 2】