



## (12) 实用新型专利

(10) 授权公告号 CN 202945923 U

(45) 授权公告日 2013. 05. 22

(21) 申请号 201220614848. X

(22) 申请日 2012. 11. 20

(73) 专利权人 曾现秀

地址 256111 山东省淄博市沂源县三岔乡璞  
邱四村五区 42 号

(72) 发明人 曾现秀

(51) Int. Cl.

E05G 1/08 (2006. 01)

E05B 65/52 (2006. 01)

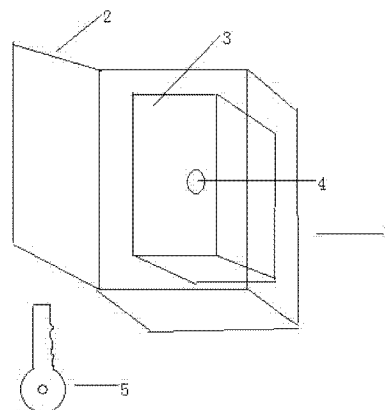
权利要求书1页 说明书1页 附图1页

(54) 实用新型名称

书本保险箱

(57) 摘要

一种书本保险箱,包括外壳,内置箱,锁头,钥匙,其中在外壳内部有内置箱,在内置箱的外壳上安置锁头,可以将内置箱锁起,用钥匙便可打开内置箱,在内置箱中可放置贵重物品及钱款,克服了现有小额存款不易存放在保险箱的缺点以及担心私房钱没出存的人们,本实用新型提供了一种书本保险箱,该书本保险箱安全系数高,容积大,不易被人发现。



1. 一种书本保险箱,包括外壳,内置箱,锁头,钥匙,其中在外壳内部有内置箱,在内置箱的外壳上安置锁头,可以将内置箱锁起,用钥匙便可打开内置箱,在内置箱中可放置贵重物品及钱款。

2. 根据权利要求1所述的书本保险箱,其特征是:其中的内置箱材质为硬塑料材质。

## 书本保险箱

### 技术领域

[0001] 本实用新型涉及一种日常生活领域,尤其是一种书本保险箱。

### 背景技术

[0002] 日常生活中,保险箱大多数为防火保险箱和防盗保险箱,防磁保险箱等,其多用于大额钱款及高价值物品的存放,与之相比较,小额钱款的存放放在大的保险箱中有些小题大做,另一方面,保险箱体积过大,容易被盗贼盗窃。

### 发明内容

[0003] 为了克服现有小额存款不易存放在保险箱的缺点以及担心私房钱没出存的人们,本实用新型提供了一种书本保险箱,该书本保险箱安全系数高,容积大,不易被人发现。

[0004] 本实用新型解决其技术问题所采用的技术方案是:一种书本保险箱,包括外壳,内置箱,锁头,钥匙,其中在外壳内部有内置箱,在内置箱的外壳上安置锁头,内置箱材质为硬塑料材质,可以将内置箱锁起,用钥匙便可打开内置箱,在内置箱中可放置贵重物品及钱款。

[0005] 本实用新型的有益效果是,一种书本保险箱,该书本保险箱可放置贵重物品及钱款,安全系数高,容积大,不易被人发现。

### 附图说明

[0006] 下面结合附图和实施例对本实用新型进一步说明。

[0007] 图 1 是本实用新型的设计原理图。

[0008] 图中 1. 书本保险箱,2. 外壳,3. 内置箱,4. 锁头,5. 钥匙。

### 具体实施方式

[0009] 在图 1 中,书本保险箱 1,在外壳 2 内部为独立的内置箱 3,在内置箱 3 的外壳上安置锁头 4,可以将内置箱 3 锁起,用钥匙 5 便可打开内置箱 3,在内置箱 3 内放置贵重物品及钱财。

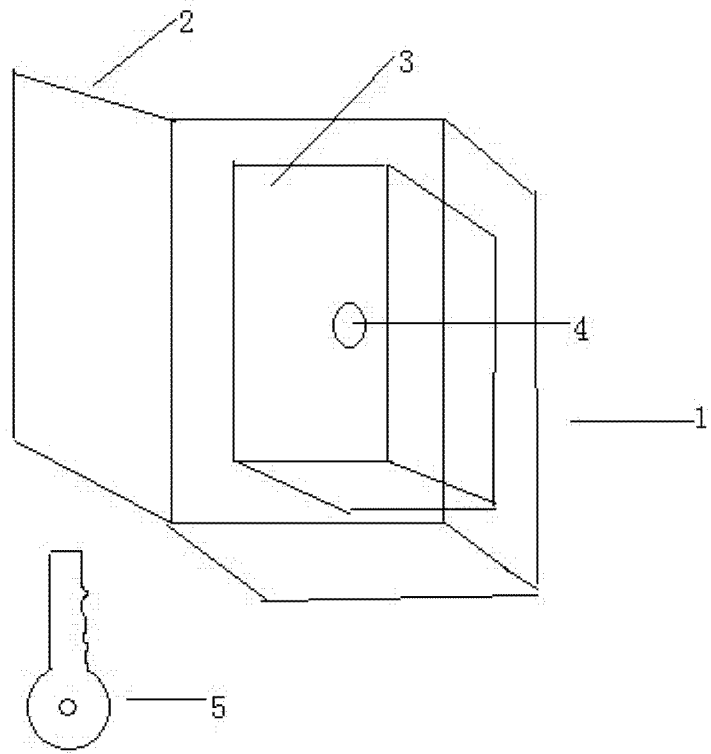


图 1