



URZĄD
PATENTOWY
PRL

Patent tymczasowy dodatkowy
do patentu nr ———

Int. Cl.⁴ E02F 3/40
E02F 5/14

Zgłoszono: 84 11 26 (P. 250589)

Pierwszeństwo ———

Zgłoszenie ogłoszono: 84 11 26

Opis patentowy opublikowano: 1987 03 31

Twórca wynalazku: Józef Wojciech Szymański

Uprawniony z patentu tymczasowego: Rejonowe Przedsiębiorstwo Melioracyjne,
Ciechanów (Polska)

Czerpak koparki do formowania rowków drenarskich

Przedmiotem wynalazku jest czerpak koparki do formowania rowków drenarskich na dren w płaskim dnie rowu wykonywanego przez koparkę.

Przy użyciu zwykłych czerpaków w dnie rowu należało wykonywać ręcznie rowek drenarski w kształcie półwalca o średnicy zewnętrznej drenu.

Istota wynalazku polega na wykonaniu, na zewnętrznej dolnej płaskiej stronie dennicy czerpaka, w osi symetrii, równoległe do bocznych ścian czerpaka, podłużnej fałdy o poprzecznych wymiarach, odpowiadających wymiarowi drenu. Fałda ta wykonana być może z odpowiednio ukształtowanej blachy, lub na przykład z kątownika.

Czerpak wybierając ziemię z rowu, formuje płaskie dno jednocześnie z pogłębieniem, tworzącym rowek na dren.

Przedmiot wynalazku uwidoczony jest w przykładzie wykonania na załączonym rysunku, na którym fig. 1 przedstawia widok czerpaka z tyłu, a fig. 2 — widok tegoż czerpaka z boku.

W dolnej płaskiej części 1 dennicy 2 czerpaka, w osi symetrii, równoległe do ścianek 3 utworzona jest podłużna fałda 4 o wymiarach poprzecznych, odpowiadających połowie przekroju układanego drenu.

Z a s t r z e ż e n i e p a t e n t o w e

Czerpak koparki do formowania rowków drenarskich, składający się ze ścian bocznych i dennicy zakończonej płaszczyzną z zębami, **znamienny tym**, że w dolnej płaskiej części (1) dennicy (2), w osi symetrii, równoległe do ścianek (3), utworzona jest podłużna wypukła fałda (4) o wymiarach poprzecznych, odpowiadających połowie przekroju układanego drenu.

138 231

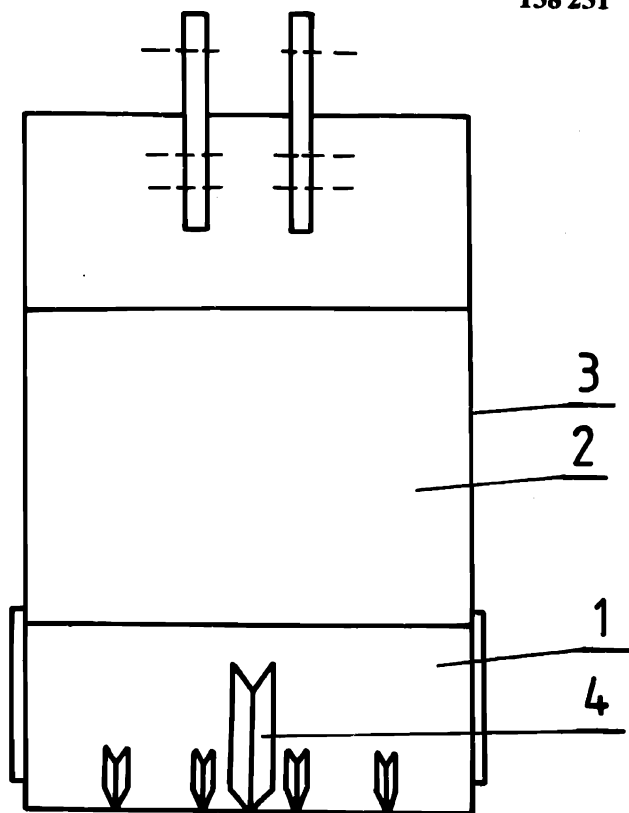


fig. 1

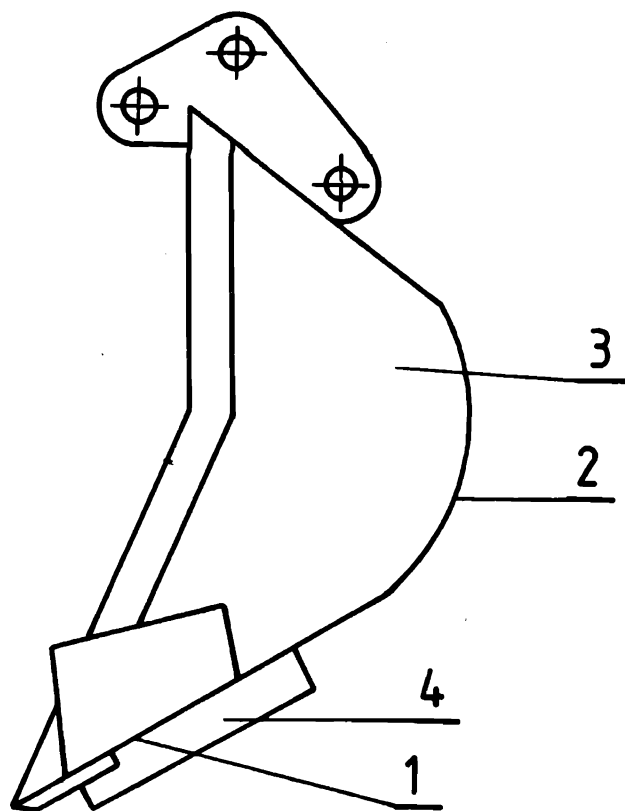


fig. 2