



(19)中華民國智慧財產局

(12)新型說明書公告本

(11)證書號數：TW M618583 U

(45)公告日：中華民國 110 (2021) 年 10 月 21 日

(21)申請案號：110206564

(22)申請日：中華民國 110 (2021) 年 06 月 07 日

(51)Int. Cl. : **B60N3/10 (2006.01)**

(71)申請人：范裕雄(中華民國) (TW)

新竹縣竹北市成功六街 133 號

(72)新型創作人：范裕雄 (TW)

(74)代理人：侯德銘；林彥丞

申請專利範圍項數：6 項 圖式數：7 共 19 頁

(54)名稱

伸縮式杯座

(57)摘要

一種伸縮式杯座，包括：一機座，內部設有位於不同高度的多個導槽，頂部具有一置放面；一齒輪組，位於該機座內；至少三個圍臂，每個該圍臂包括相連接的一滑動件及一圍件，該滑動件位於對應的該導槽內且能移動，多個該圍件豎立著且圍繞該機座周圍，位於該機座內的多個該滑動件會受該齒輪組嚙合，當其中一個該圍臂被移動，其餘的該圍臂也會同步移動；一制動件，局部被限制在該機座內，當該制動件移動且與其中一個該滑動件接觸後，就能制止其被移動，藉此固定多個圍件合圍的區域，達到可變容置尺寸且使用方便的目的。

指定代表圖：

符號簡單說明：

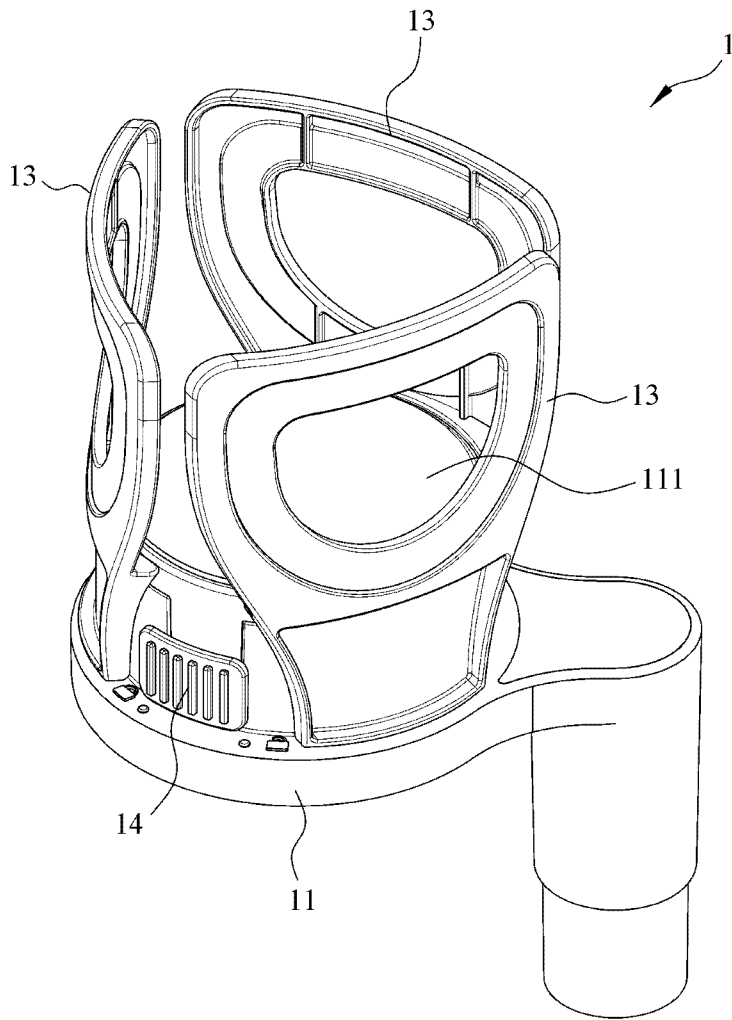
1:杯座單元

11:機座

111:置放面

13:圍臂

14:制動件



【圖3】



M618583

【新型摘要】

【中文新型名稱】伸縮式杯座

【中文】

一種伸縮式杯座，包括：一機座，內部設有位於不同高度的多個導槽，頂部具有一置放面；一齒輪組，位於該機座內；至少三個圍臂，每個該圍臂包括相連接的一滑動件及一圍件，該滑動件位於對應的該導槽內且能移動，多個該圍件豎立著且圍繞該機座周圍，位於該機座內的多個該滑動件會受該齒輪組嚙合，當其中一個該圍臂被移動，其餘的該圍臂也會同步移動；一制動件，局部被限制在該機座內，當該制動件移動且與其中一個該滑動件接觸後，就能制止其被移動，藉此固定多個圍件合圍的區域，達到可變容置尺寸且使用方便的目的。

【指定代表圖】

圖3

【代表圖之符號簡單說明】

1:杯座單元

11:機座

111:置放面

13:圍臂

14:制動件

【新型說明書】

【中文新型名稱】

伸縮式杯座

【技術領域】

【0001】 本創作為一種杯座的技術領域，尤其指一種經調整能改變容置尺寸的伸縮式杯座。

【先前技術】

【0002】 汽車內皆設有至少一組杯座，供駕駛或乘客放置罐裝飲料或水杯。但隨著電子產品使用頻率增多，車內舊有設備已不符使用，有些廠商設計了一承載支架以安裝於杯座，再由承載支架增加額外的夾持裝置、延伸平台等，供駕駛或乘客夾持行動電話或作其他用途。另外，有些人會用爆米花桶承裝大量爆米花於車內食用，避免長途開車無聊，但目前一般車輛皆無此類固定結構，通常是將爆米花桶放置副駕駛座上，一旦煞車太急或轉彎速度過快，後果可想而知，但是若僅設計相對應的專用承座，又有使用頻率不高且容易佔據車內太多空間的缺點，為此本創作人即思考解決的方法。

【新型內容】

【0003】 本創作的主要目的是提供一種伸縮式杯座，由至少三個可移動的圍臂合圍成一個容置區域，藉此提供多個容置尺寸以供選擇，因此不管是一般水杯或罐裝容器、或是大尺寸馬克杯、或是爆米花桶皆可放置，相然本創作也可供其他不同用途及尺寸的容器放置，滿足使用者不同的需求。

【0004】 為達上述之目的，本創作伸縮式杯座，包括：一機座、一齒輪組、至少三個圍臂及一制動件。該機座頂部具有一置放面，內部設有位於不同高度且與外界相通的複數個導槽。該齒輪組位於該機座內最底層區域，該齒輪組包括一中央齒輪及至少三個外圍齒輪，多個該外圍齒輪嚙合於該中央齒輪周圍，每個該外圍齒輪還凸出一作動齒輪。每個該圍臂包括相連接的一滑動件及一圍件，該滑動件位於對應的該導槽內且能移動，多個該圍件豎立著且圍繞該機座周圍，另外每個該滑動件具有一槽道，該槽道的垂直壁具有一動作齒條，每個該外圍齒輪位置對應該滑動件，並由該作動齒輪與該作動齒條嚙合，當一個該圍臂移動，經該齒輪組連動就能使其餘的該圍臂也同步移動；另外其中一個該滑動件的垂直外壁具有定位齒條；一制動件，局部被限制在該機座內但能短距離移動，該制動件具有一凸齒，當該制動件移動後，在該凸齒與該定位齒條嚙合時，該圍臂就無法被移動。

【0005】 作為較佳優選實施方案之一，該機座是由一底座及一封蓋對合而成中空殼體，但內部還設有一分隔件，該分隔件上、下相對面分別形成兩個不同方位的該導槽，另外該封蓋面對該分隔件的底部也形成另一個該導槽，該底座的外壁對應各該導槽位置設有數個缺口，使得該底座、該分隔件及該封蓋組裝後，該導槽仍與外界相通，讓數個該滑動件能於不同高度的該導槽內滑行，且相互不干涉。

【0006】 作為較佳優選實施方案之一，該制動件具有一頸部，該底座另具有兩導引壁，兩該導引壁之間的尺寸大於該頸部的尺寸，組裝後該導引壁並位於該頸部兩側位置，使得該制動件能在兩個該導引壁之間短距離移動且不會脫離。

【0007】 作為較佳優選實施方案之一，該外圍齒輪數目等於該圍臂數目。

【0008】 作為較佳優選實施方案之一，該機座型體呈圓筒型，該圍件呈圓弧形，多個該圍件分佈於該機座周圍。

【0009】 作為較佳優選實施方案之一，可安裝於一承載支架，該承載支架包括一杯座單元、一基座單元、一旋轉單元及數個擴張單元，該杯座單元為由上述該機座、該齒輪組、至少三個該圍臂及該制動件所構成的結構，該杯座單元樞接於該基座單元的一延伸件，使用時經轉動就能調整至不同方位，該基座單元外壁環佈著數個通孔，該旋轉單元安裝於該基座單元上，能轉動但不會脫離，數個該擴張單元經由對應位置的該通孔安裝於該基座單元內，當該旋轉單元轉動時會與該擴張單元連動，數個擴張單元就會經對應的該通孔向外伸出。

【圖式簡單說明】

【0010】 圖1為本創作具有伸縮式杯座之承載支架的結構示意圖；

【0011】 圖2為本創作具有伸縮式杯座之承載支架的使用示意圖；

【0012】 圖3為本創作伸縮式杯座的結構示意圖；

【0013】 圖4為本創作伸縮式杯座的分解圖；

【0014】 圖5為本創作伸縮式杯座的局部結構示意圖；

【0015】 圖6為本創作伸縮式杯座之制動件作動的剖面示意圖；

【0016】 圖7為本創作伸縮式杯座之多個圍臂作動示意圖。

【實施方式】

【0017】 下面將結合具體實施例和附圖，對本創作的技術方案進行清楚、完整地描述。

【0018】 如圖1及圖2所示，本創作具有伸縮式杯座的承載支架的結構示意圖及使用示意圖。本創作伸縮式杯座的承載支架包括一杯座單元1、一基座單元2、一旋轉單元3及數個擴張單元4。如圖2所示，該杯座單元1是樞接於該基座單元2的一延伸件21，使用時經轉動就能調整至不同方位，該杯座單元1經調整後可供多個不同尺寸的容器放置。該基座單元2外壁環佈著數個通孔22。該旋轉單元3安裝於該基座單元2上，能轉動但不會脫離。數個該擴張單元4經由對應位置的該通孔22安裝於該基座單元2內。當該旋轉單元3轉動時會與該擴張單元4連動，數個擴張單元4就會經對應的該通孔22線性移動且向外伸出。在實際使用時該基座單元2是放置於車內之杯座結構5內，由該擴張單元4向外移動且迫緊於杯座結構5內壁，就能達到固定的目的。在本實施例中，該旋轉單元3上半部為開口朝上的容器，但並不以此為限，也能設計為其他型體，以作其他用途。另外在本實施例中，該基座單元2、該旋轉單元3及該擴張單元4的連動方式，僅為眾多使用型態的其中一種，但並不以此為限，可視廠商需要設計成各種不同的型式。

【0019】 本創作的重點在於：該杯座單元1的結構為伸縮式，使得承載容積可變，如圖1及圖2所示。請一併參閱圖3及圖4，該杯座單元1包括一機座11、一齒輪組12、至少三個圍臂13及一制動件14。該圍臂13包括相連的一滑動件131及一圍件132，多個該滑動件131伸入該機座11內且受該齒輪組12嚙合能同步移動，多個該圍件132豎立且圍繞該機座11周圍，由多個圍件132形成可供放置的區域。該制動件14安裝於該機座11，經按壓推動後會與其中一個該滑動件131接觸而制動，藉此固定多個圍件132合圍的區域，提供多個容置尺寸以供選擇。

【0020】 接著就本創作各構件的結構作一詳細的說明：

【0021】 該機座11頂部為一置放面111，以供杯子或容器放置於該置放面111上。該機座11內設有不同高度的多個導槽112，該導槽112與外界相通，每個導槽112供對應的該滑動件131設置其內且能滑動。在本實施例中該導槽112數目為三個，分佈於不同高度採等間隔分佈。該機座11中央型體呈圓筒型，內部最下層區域供該齒輪組12設置，該齒輪組12上方的區域則形成上述多個該導槽112。機座11結構體可由多種不同方式所構成，本創作僅就其中一種作說明。

【0022】 在本實施例中，該機座11是由一底座113及一封蓋114對合而成中空殼體，但內部還設有一分隔件115，該分隔件115上、下相對面分別形成兩個不同方位的該導槽112，另外該封蓋114面對該分隔件115的底部也形成另一導槽112。該底座113的環型外壁對應各該導槽112位置設有數缺口1131，使得該底座113、該分隔件115及該封蓋114組裝後，該導槽112仍與外界相通。藉此讓數個該滑動件131於不同高度的該導槽112內滑行，且相互不干涉，讓滑行距離可達最大值，因此本創作的數個圍件132合圍尺寸範圍最大。

【0023】 該齒輪組12包括一中央齒輪121及至少三個外圍齒輪122，多個該外圍齒輪122嚙合於該中央齒輪121周圍，每個該外圍齒輪122還向上凸出一作動齒輪123。如圖5所示，該齒輪組12是安裝該底座113內，當其中一個外圍齒輪122轉動，經中央齒輪121連動，其餘外圍齒輪122也可會同步轉動，每一個作動齒輪123是負責帶動對應的該滑動件131移動。

【0024】 該圍臂13包括相連的該滑動件131及該圍件132。該滑動件131是位於對應的該導槽112內移動，多個該圍件132豎立著且圍繞該機座11周圍，該圍件132呈圓弧形。另外每個該滑動件131具有一槽道133，該槽道133的垂直壁具有一

作動齒條134，每個該外圍齒輪122位置對應的一個該滑動件131，並由該作動齒輪123與對應的該作動齒條134嚙合，如此，當一個該圍臂13移動，經該齒輪組12連動就能使其餘的該圍臂13也同步移動。另外其中一個該圍臂13的該滑動件131的垂直外壁另具有定位齒條135。

【0025】該制動件14是安裝於該機座11且能短距離移動，具體而言，該制動件14局部被限制於該底座113內，使該制動件14被推動時能沿著底座113外壁作短距離移動。如圖4、圖5及圖6所示，該制動件14具有一頸部141，該底座113另具有兩導引壁1132，兩導引壁1132之間尺寸大於該頸部141的尺寸，組裝後該導引壁1132並位於該頸部141兩側位置，如此使得該制動件14能在兩個該導引壁1132之間短距離移動且不會脫離。另外該制動件14所在位置高且不會與該外圍齒輪122接觸。請一併參閱圖6，該制動件14另具有一凸齒142，該凸齒142負責阻擋其中一該滑動件131移動，以達到固定的目的。當該制動件14被推動且該凸齒142與該定位齒條135接觸，其中一個該滑動件131即無法移動，因該齒輪組12嚙合的關係，所有該圍臂13也不能移動，達到固定調整後位置的目的。

【0026】綜合以上所述，本創作伸縮式杯座是利用該杯座單元1設有可伸縮移動該圍臂13，如圖1、圖2及圖7所示，達到可調整容置尺寸的目的，並配合該制動件14適時將之固定，符合實際使用的需求。藉此本創作應用於具有伸縮式杯座的承載支架就能固定於車內的該杯座結構5處，能提供一組可變容置尺寸的伸縮杯座，滿足使用者的需求，符合專利之要件。

【0027】然而，上述實施例僅例示性說明本創作的功效，而非用於限制本創作，任何熟習此技術領域的人士均可在不違背本創作的精神及範疇下，對上述實施例進行修飾與改變。此外，在上述實施例中的元件的數量僅為例示性說

明，也非用於限制本創作。因此本創作的權利保護範圍，應如以下的申請專利範圍所列。

【符號說明】

【0028】

1:杯座單元

11:機座

111:置放面

112:導槽

113:底座

1131:缺口

1132:導引壁

114:封蓋

115:分隔件

12:齒輪組

121:中央齒輪

122:外圍齒輪

123:作動齒輪

13:圍臂

131:滑動件

132:圍件

133:槽道

134:作動齒條

135: 定位齒條

14:制動件

141:頸部

142:凸齒

2:基座單元

21:延伸件

22:通孔

3:旋轉單元

4:擴張單元

5: 杯座結構

【新型申請專利範圍】

【請求項1】 一種伸縮式杯座，包括：

一機座，內部設有不同高度的複數個導槽，頂部具有一置放面；

一齒輪組，位於該機座內最底層區域，該齒輪組包括一中央齒輪及至少三個外圍齒輪，多個該外圍齒輪嚙合於該中央齒輪周圍，每個該外圍齒輪凸出一作動齒輪；

至少三個圍臂，每個該圍臂包括相連接的一滑動件及一圍件，該滑動件位於對應的該導槽內且能移動，多個該圍件豎立著且圍繞該機座周圍，另外每個該滑動件具有一槽道，該槽道的垂直壁具有一作動齒條，每個該外圍齒輪位置對應該滑動件，並由該作動齒輪與該作動齒條嚙合，當一個該圍臂被移動，經該齒輪組連動就能使其餘該圍臂也同步移動；另外其中一個該滑動件的垂直外壁具有定位齒條；

一制動件，局部被限制在該機座內且能短距離移動，該制動件具有一凸齒，當該制動件被推動後，在該凸齒與該定位齒條嚙合時，多個該圍臂就無法被移動。

【請求項2】 如請求項1所述之伸縮式杯座，該機座是由一底座及一封蓋對合而成中空殼體，但內部還設有一分隔件，該分隔件上、下相對面分別形成兩個不同方位的該導槽，另外該封蓋面對該分隔件的底部也形成另一個該導槽，該底座的外壁對應各該導槽位置設有數個缺口，使得該底座、該分隔件及該封蓋組裝後，該導槽仍與外界相通，讓數個該滑動件於不同高度的該導槽內滑行，且相互不干涉。

【請求項3】 如請求項2所述之伸縮式杯座，該制動件具有一頸部，該底座另具有兩導引壁，兩該導引壁之間的尺寸大於該頸部的尺寸，組裝後該導引壁並

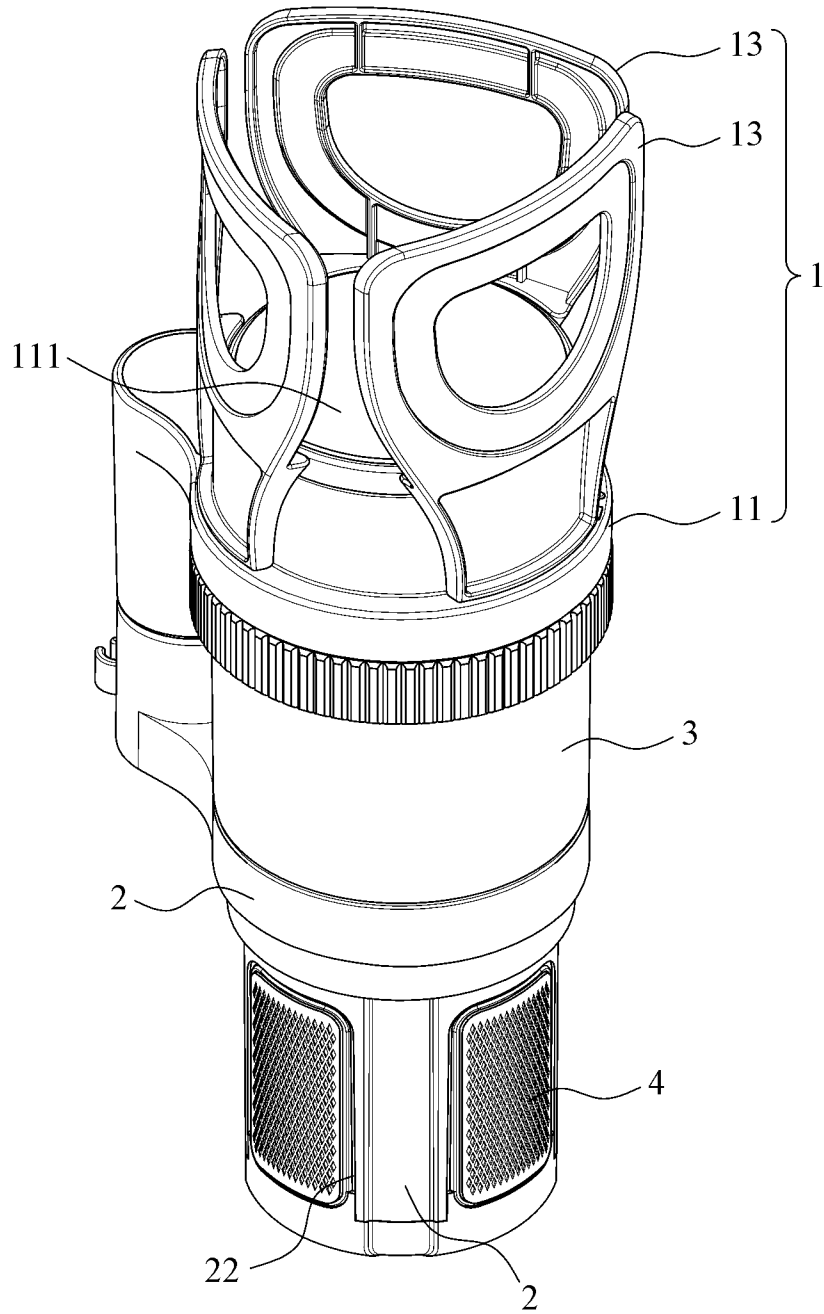
位於該頸部兩側位置，使得該制動件能在兩個該導引壁之間短距離移動且不會脫離。

【請求項4】 如請求項1所述之伸縮式杯座，該外圍齒輪數目等於該圍臂數目。

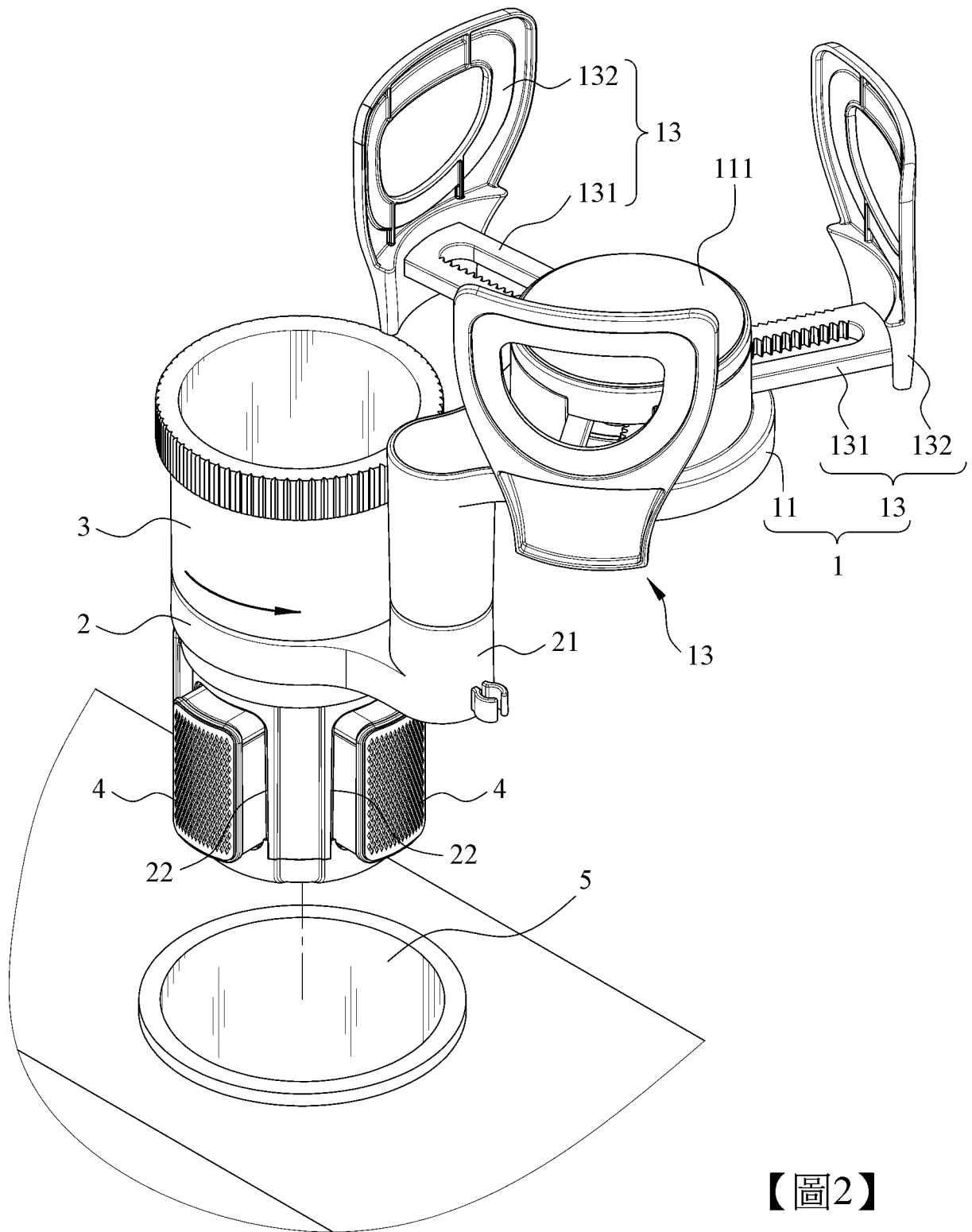
【請求項5】 如請求項1所述之伸縮式杯座，該機座中央型體呈圓筒型，該圍件呈圓弧形，多個該圍件分佈於該機座周圍。

【請求項6】 如請求項1所述之伸縮式杯座，可安裝於一承載支架，該承載支架包括一杯座單元、一基座單元、一旋轉單元及數個擴張單元，該杯座單元由上述該機座、該齒輪組、至少三個該圍臂及該制動件所構成的結構，該杯座單元樞接於該基座單元的一延伸件，使用時經轉動就能調整至不同方位，該基座單元外壁環佈著數個通孔，該旋轉單元安裝於該基座單元上，能轉動但不會脫離，數個該擴張單元經由對應位置的該通孔安裝於該基座單元內，當該旋轉單元轉動時會與該擴張單元連動，數個擴張單元就會經對應的該通孔向外伸出。

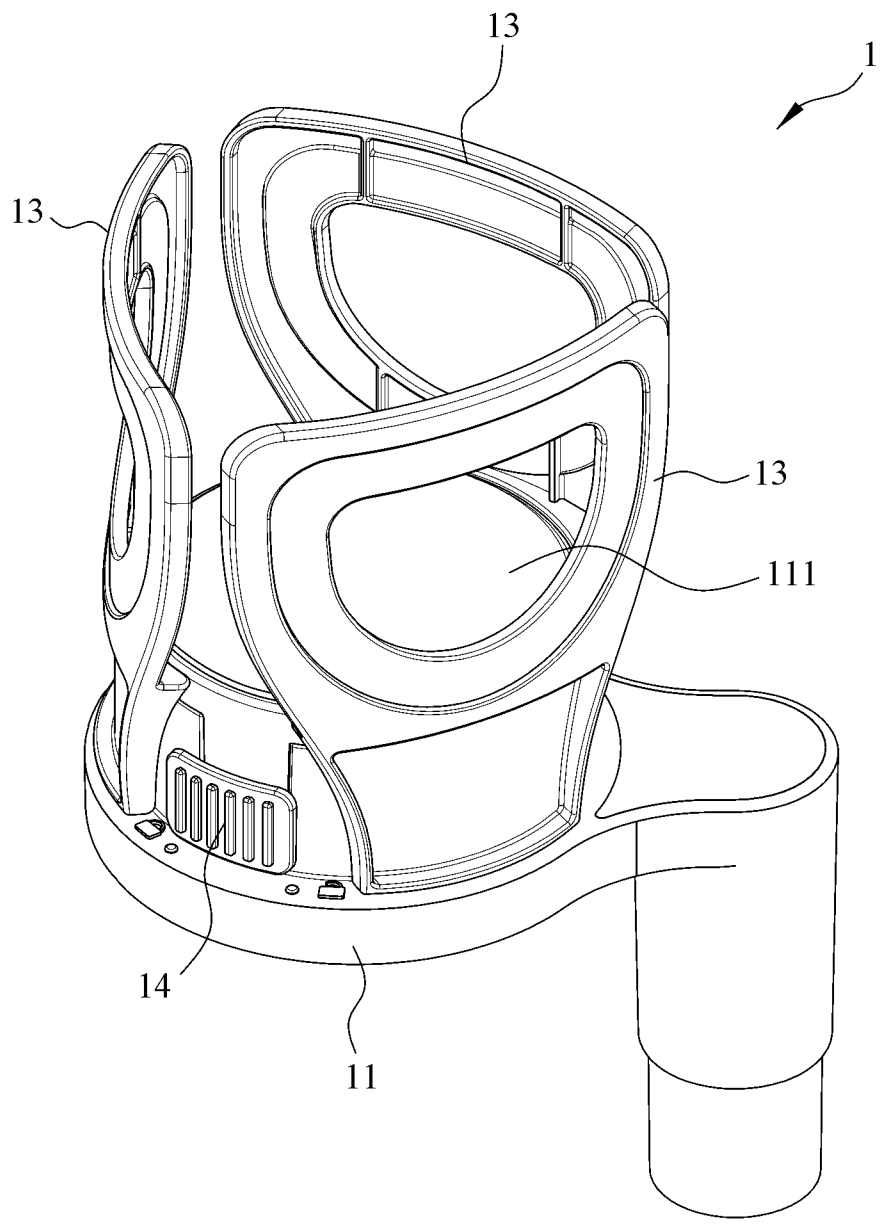
【新型圖式】



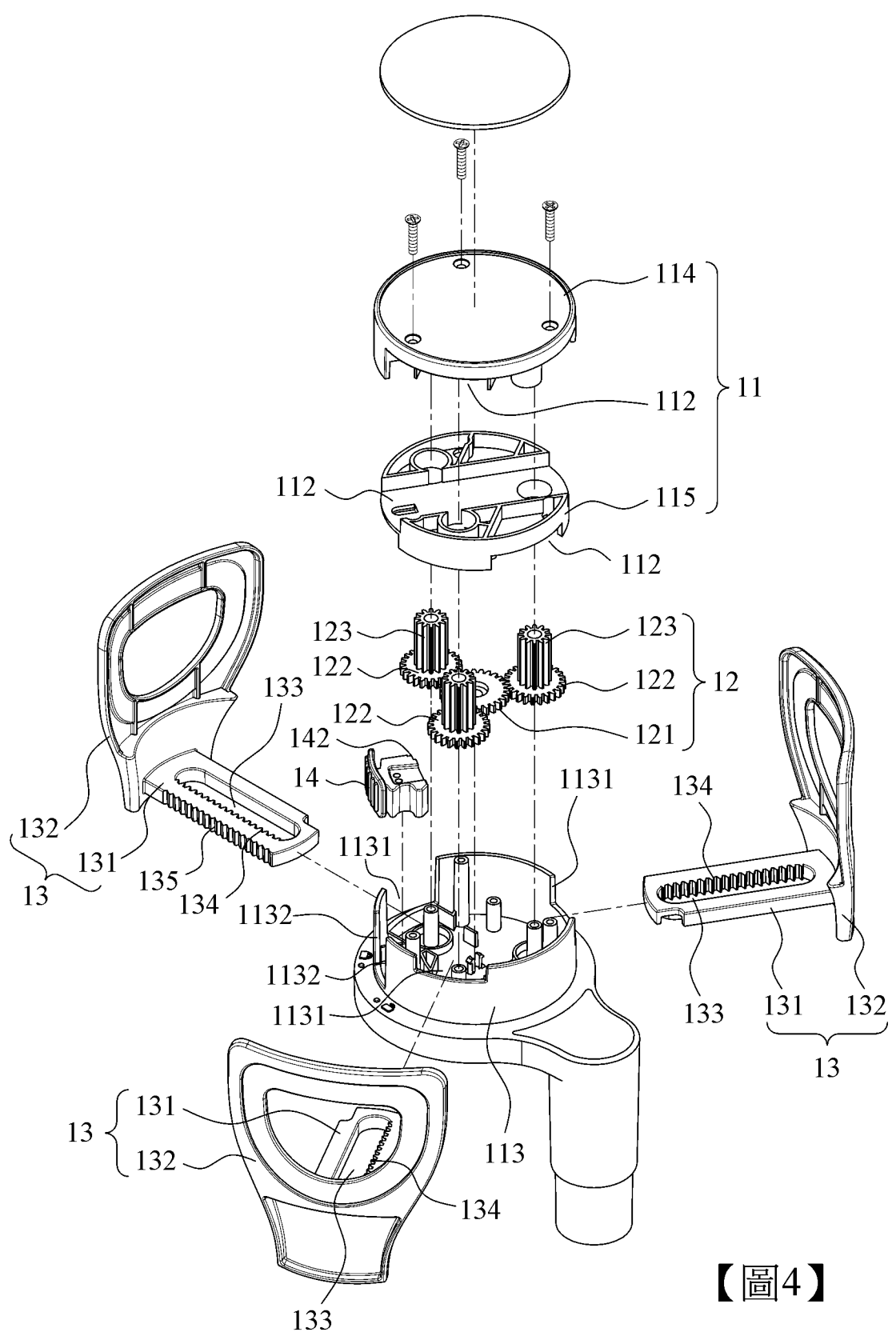
【圖1】



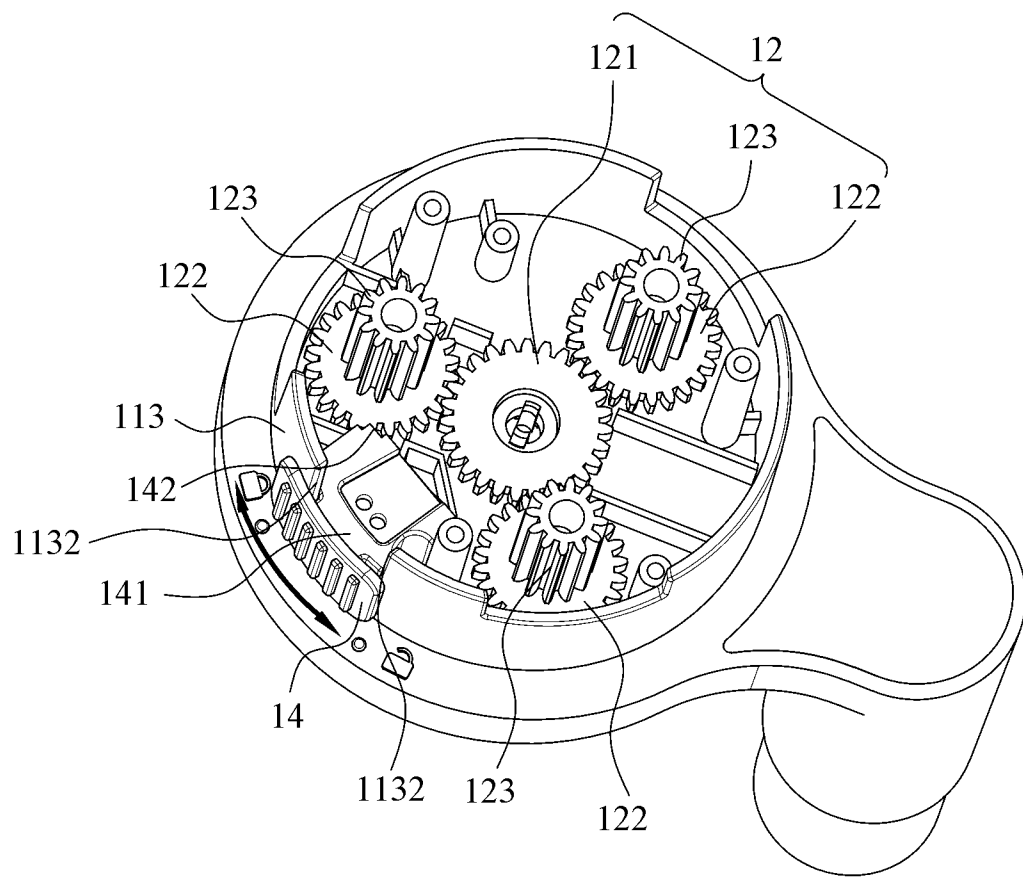
【圖2】



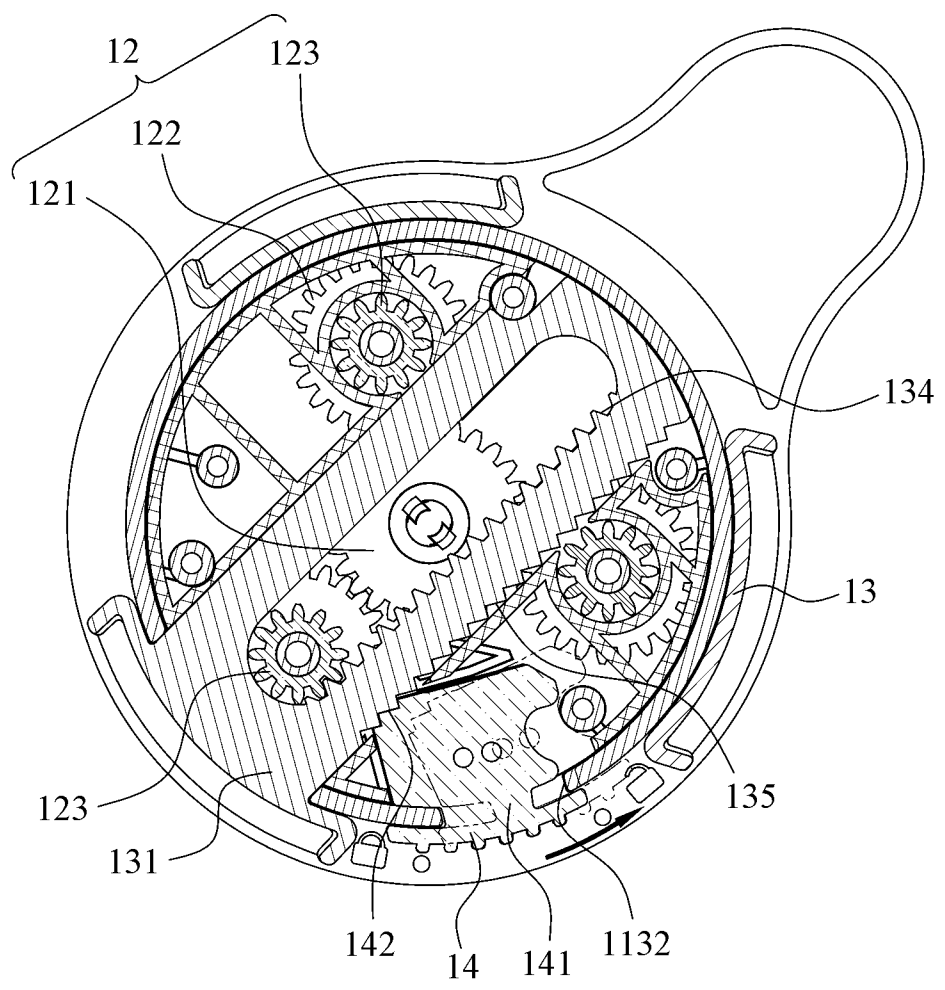
【圖3】



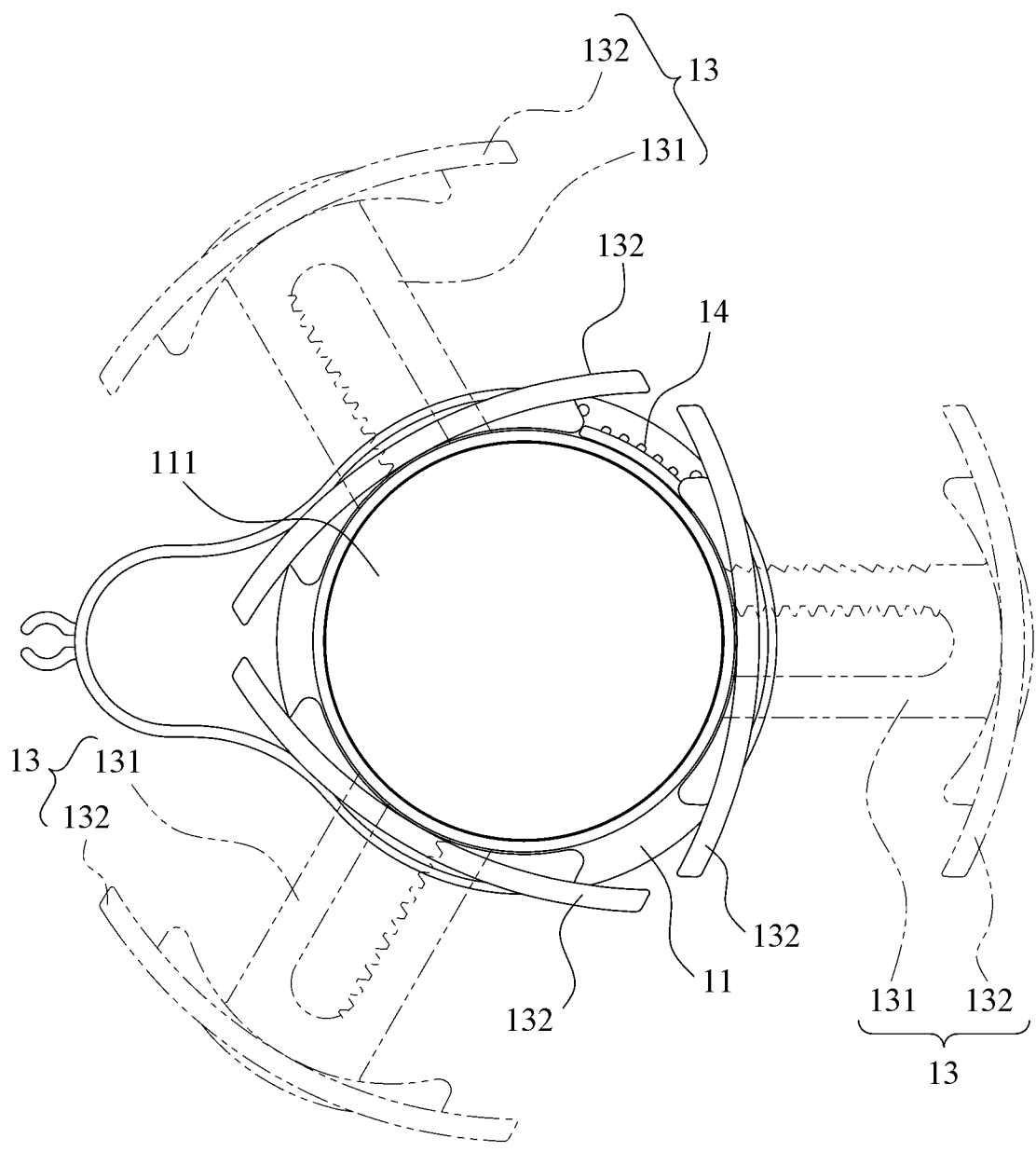
【圖4】



【圖5】



【圖6】



【圖7】