

(12) NACH DEM VERTRAG ÜBER DIE INTERNATIONALE ZUSAMMENARBEIT AUF DEM GEBIET DES PATENTWESENS (PCT) VERÖFFENTLICHTE INTERNATIONALE ANMELDUNG

(19) Weltorganisation für geistiges Eigentum
Internationales Büro



(43) Internationales Veröffentlichungsdatum
14. Mai 2010 (14.05.2010)

PCT

(10) Internationale Veröffentlichungsnummer
WO 2010/051985 A3

(51) Internationale Patentklassifikation:

F21V 29/00 (2006.01) F21V 23/02 (2006.01)
F21V 17/14 (2006.01) F21Y 101/02 (2006.01)
F21V 14/08 (2006.01) F21V 21/34 (2006.01)
F21V 21/30 (2006.01)

(21) Internationales Aktenzeichen: PCT/EP2009/007908

(22) Internationales Anmeldedatum:
4. November 2009 (04.11.2009)

(25) Einreichungssprache: Deutsch

(26) Veröffentlichungssprache: Deutsch

(30) Angaben zur Priorität:
10 2008 055 864.8
5. November 2008 (05.11.2008) DE

(71) Anmelder (für alle Bestimmungsstaaten mit Ausnahme von US): ZUMTOBEL LIGHTING GMBH & CO.KG. [DE/DE]; Grevenmarschstr. 74-78, 32657 Lemgo (DE).

(72) Erfinder; und

(75) Erfinder/Anmelder (nur für US): GLOCK, Markus [DE/DE]; Am Kuhdamm 6, 32657 Lemgo (DE).

(74) Anwalt: THUN, Clemens; Mitscherlich & Partner, Sonnenstrasse 33, 80331 München (DE).

(81) Bestimmungsstaaten (soweit nicht anders angegeben, für jede verfügbare nationale Schutzrechtsart): AE, AG, AL, AM, AO, AT, AU, AZ, BA, BB, BG, BH, BR, BW, BY, BZ, CA, CH, CL, CN, CO, CR, CU, CZ, DE, DK, DM, DO, DZ, EC, EE, EG, ES, FI, GB, GD, GE, GH, GM, GT, HN, HR, HU, ID, IL, IN, IS, JP, KE, KG, KM, KN, KP, KR, KZ, LA, LC, LK, LR, LS, LT, LU, LY, MA, MD, ME, MG, MK, MN, MW, MX, MY, MZ, NA, NG, NI, NO, NZ, OM, PE, PG, PH, PL, PT, RO, RS, RU, SC, SD, SE, SG, SK, SL, SM, ST, SV, SY, TJ, TM, TN, TR, TT, TZ, UA, UG, US, UZ, VC, VN, ZA, ZM, ZW.

(84) Bestimmungsstaaten (soweit nicht anders angegeben, für jede verfügbare regionale Schutzrechtsart): ARIPO (BW, GH, GM, KE, LS, MW, MZ, NA, SD, SL, SZ, TZ, UG,

[Fortsetzung auf der nächsten Seite]

(54) Title: LED LUMINAIRE

(54) Bezeichnung : LED-LEUCHTE

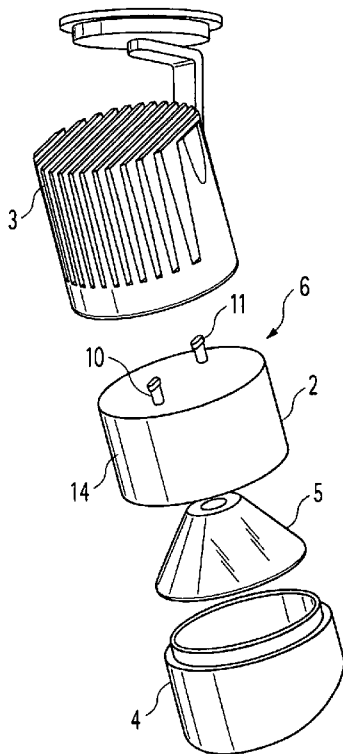


Fig. 5

(57) Abstract: The invention relates to an LED luminaire (1), having an LED module (2) with at least one LED as the lamp and a heat sink (3). The LED module (2) is connected thermally to the heat sink (3) for dissipating the heat that may be generated by the LED. In addition, the LED luminaire (1) has means for toollessly releasing and restoring the connection between the LED module (2) and the heat sink (3). These means may include, for example, a bayonet closure having two pin-type elements (10, 11). In order to replace the LED module (2), it need only be exchanged. The heat sink (3) and optionally other components of the LED luminaire (1), for example, an operating device and power cables, may remain in the installed state at the installation site. Furthermore, the LED luminaire (1) is especially easy to maintain because accessibility to the LED module (2) and to the areas of the LED module (2) and heat sink (3) that are intended for mutual contact is facilitated by loosening the LED module (2) from the heat sink (3).

(57) Zusammenfassung: Die Erfindung betrifft eine LED-Leuchte (1), die ein LED-Modul (2) mit wenigstens einer LED als Leuchtmittel und einen Kühlkörper (3) aufweist. Das LED-Modul (2) ist zur Abfuhr von Wärme, die durch die LED erzeugt werden kann, thermisch mit dem Kühlkörper (3) verbunden. Weiterhin weist die LED-Leuchte (1) Mittel zum werkzeuglosen Lösen und Wiederherstellen der Verbindung zwischen dem LED-Modul (2) und dem Kühlkörper (3) auf. Bei diesen Mitteln kann es sich beispielsweise um einen Bajonettverschluss mit zwei stiftartigen Elementen (10, 11) handeln. Zum Austausch des LED-Moduls (2) muss lediglich dieses ersetzt werden. Der Kühlkörper (3), sowie gegebenenfalls weitere Bauteile der LED-Leuchte (1), beispielsweise ein Betriebsgerät und Stromkabel, können am Aufstellort in montiertem Zustand verbleiben. Außerdem kann die LED-Leuchte (1) besonders leicht gewartet werden,

[Fortsetzung auf der nächsten Seite]

WO 2010/051985 A3



ZM, ZW), eurasisches (AM, AZ, BY, KG, KZ, MD, RU, TJ, TM), europäisches (AT, BE, BG, CH, CY, CZ, DE, DK, EE, ES, FI, FR, GB, GR, HR, HU, IE, IS, IT, LT, LU, LV, MC, MK, MT, NL, NO, PL, PT, RO, SE, SI, SK, SM, TR), OAPI (BF, BJ, CF, CG, CI, CM, GA, GN, GQ, GW, ML, MR, NE, SN, TD, TG).

— vor Ablauf der für Änderungen der Ansprüche geltenden Frist; Veröffentlichung wird wiederholt, falls Änderungen eingehen (Regel 48 Absatz 2 Buchstabe h)

(88) Veröffentlichungsdatum des internationalen Recherchenberichts:

1. Juli 2010

Veröffentlicht:

— mit internationalem Recherchenbericht (Artikel 21 Absatz 3)

INTERNATIONAL SEARCH REPORT

International application No
PCT/EP2009/007908

A. CLASSIFICATION OF SUBJECT MATTER
 INV. F21V29/00 F21V17/14 F21V14/08 F21V21/30 F21V23/02
 ADD. F21Y101/02 F21V21/34

According to International Patent Classification (IPC) or to both national classification and IPC

B. FIELDS SEARCHED
 Minimum documentation searched (classification system followed by classification symbols)
 F21V F21K

Documentation searched other than minimum documentation to the extent that such documents are included in the fields searched

Electronic data base consulted during the international search (name of data base and, where practical, search terms used)
 EPO-Internal

C. DOCUMENTS CONSIDERED TO BE RELEVANT

Category*	Citation of document, with indication, where appropriate, of the relevant passages	Relevant to claim No.
X	US 2007/098334 A1 (CHEN KUEI-FANG [TW]) 3 May 2007 (2007-05-03)	1,2,5, 11-13
Y	paragraphs [0025], [0026], [0031], [0032], [0041]; figures 2,3,5,6,9	1-3
X	US 2005/265019 A1 (SOMMERS MATHEW [US] ET AL) 1 December 2005 (2005-12-01)	1,2,5,12
	paragraphs [0043], [0044], [0050], [0053] - [0057], [0062] - [0069]; figures 5-9,11-15,18,21,22	
X	DE 10 2006 048230 A1 (PATRA PATENT TREUHAND [DE]) 17 April 2008 (2008-04-17)	1,5,7,8, 11,12
	paragraphs [0029] - [0031], [0041], [0042]; figures 1,2	
	----- -/--	

Further documents are listed in the continuation of Box C. See patent family annex.

* Special categories of cited documents :

"A" document defining the general state of the art which is not considered to be of particular relevance	"T" later document published after the international filing date or priority date and not in conflict with the application but cited to understand the principle or theory underlying the invention
"E" earlier document but published on or after the international filing date	"X" document of particular relevance; the claimed invention cannot be considered novel or cannot be considered to involve an inventive step when the document is taken alone
"L" document which may throw doubts on priority claim(s) or which is cited to establish the publication date of another citation or other special reason (as specified)	"Y" document of particular relevance; the claimed invention cannot be considered to involve an inventive step when the document is combined with one or more other such documents, such combination being obvious to a person skilled in the art.
"O" document referring to an oral disclosure, use, exhibition or other means	"&" document member of the same patent family
"P" document published prior to the international filing date but later than the priority date claimed	

Date of the actual completion of the international search 21 April 2010	Date of mailing of the international search report 27/04/2010
---	---

Name and mailing address of the ISA/ European Patent Office, P.B. 5818 Patentlaan 2 NL - 2280 HV Rijswijk Tel. (+31-70) 340-2040, Fax: (+31-70) 340-3016	Authorized officer von der Hardt, M
--	---

INTERNATIONAL SEARCH REPORT

International application No
PCT/EP2009/007908

C(Continuation). DOCUMENTS CONSIDERED TO BE RELEVANT		
Category*	Citation of document, with indication, where appropriate, of the relevant passages	Relevant to claim No.
X	EP 1 552 983 A1 (GOODRICH HELLA AEROSPACE LS [DE] GOODRICH LIGHTING SYSTEMS GMBH [DE]) 13 July 2005 (2005-07-13) paragraphs [0012], [0015] - [0019]; figures 1-3	1,5,12
Y	EP 1 467 416 A2 (WELDON TECHNOLOGIES INC [US]) 13 October 2004 (2004-10-13) paragraphs [0048] - [0052], [0063]; figures 1-8,15,16	1-3
X	US 5 808 592 A (MIZUTANI JUNICHI [JP] ET AL) 15 September 1998 (1998-09-15)	1,5,7,8, 12
Y	column 4, line 20 - column 5, line 20; figures 1,2	9,10
Y	US 5 036 248 A (MCEWAN VINCE [CA] ET AL) 30 July 1991 (1991-07-30)	9,10
A	column 2, line 32 - column 4, line 8; figures 1,2	1,7,12
E	WO 2010/004503 A1 (KONINKL PHILIPS ELECTRONICS NV [NL]; VAN ELMPT ROB F M [NL]; SIPKES MA) 14 January 2010 (2010-01-14) page 1, line 28 - page 4, line 30; figures 1-6	1-3,5,7, 8,12
X,P	DE 10 2007 041126 A1 (OSRAM OPTO SEMICONDUCTORS GMBH [DE]) 5 March 2009 (2009-03-05) paragraphs [0005], [0015] - [0017], [0032] - [0037]; figures 1-4	1-3,5, 11,12
X,P	US 2009/213595 A1 (ALEXANDER CLAYTON [US] ET AL) 27 August 2009 (2009-08-27) paragraphs [0033], [0042], [0043], [0046], [0051]; figures 1,4,5,8,10,13	1-3,5,7, 8,12

Box No. II Observations where certain claims were found unsearchable (Continuation of item 2 of first sheet)

This international search report has not been established in respect of certain claims under Article 17(2)(a) for the following reasons:

1. Claims Nos.:
because they relate to subject matter not required to be searched by this Authority, namely:

2. Claims Nos.:
because they relate to parts of the international application that do not comply with the prescribed requirements to such an extent that no meaningful international search can be carried out, specifically:

3. Claims Nos.:
because they are dependent claims and are not drafted in accordance with the second and third sentences of Rule 6.4(a).

Box No. III Observations where unity of invention is lacking (Continuation of item 3 of first sheet)

This International Searching Authority found multiple inventions in this international application, as follows:

see additional sheet

1. As all required additional search fees were timely paid by the applicant, this international search report covers all searchable claims.
2. As all searchable claims could be searched without effort justifying additional fees, this Authority did not invite payment of additional fees.
3. As only some of the required additional search fees were timely paid by the applicant, this international search report covers only those claims for which fees were paid, specifically claims Nos.:

4. No required additional search fees were timely paid by the applicant. Consequently, this international search report is restricted to the invention first mentioned in the claims; it is covered by claims Nos.:

Remark on Protest

- The additional search fees were accompanied by the applicant's protest and, where applicable, the payment of a protest fee.
- The additional search fees were accompanied by the applicant's protest but the applicable protest fee was not paid within the time limit specified in the invitation.
- No protest accompanied the payment of additional search fees.

The International Searching Authority has found that the international application contains multiple (groups of) inventions, as follows:

1. Claims 1-6, 11-13

Connection between LED module and heat sink, configuration of the faces, design of the LED luminaires.

2. Claims 7-10

Connection of an optical element to the LED module and adjustability of the optical element.

INTERNATIONAL SEARCH REPORT

Information on patent family members

International application No PCT/EP2009/007908

Patent document cited in search report	Publication date	Patent family member(s)	Publication date
US 2007098334 A1	03-05-2007	JP 2007129213 A TW 280332 B	24-05-2007 01-05-2007
US 2005265019 A1	01-12-2005	AU 2005250875 A1 EP 1761146 A2 JP 2008500705 T WO 2005119124 A2	15-12-2005 14-03-2007 10-01-2008 15-12-2005
DE 102006048230 A1	17-04-2008	US 2008087911 A1	17-04-2008
EP 1552983 A1	13-07-2005	AT 356731 T	15-04-2007
EP 1467416 A2	13-10-2004	CA 2451808 A1 CN 1536686 A MX PA03012020 A TW 238542 B US 2005194607 A1 US 2004201025 A1	11-10-2004 13-10-2004 14-10-2004 21-08-2005 08-09-2005 14-10-2004
US 5808592 A	15-09-1998	NONE	
US 5036248 A	30-07-1991	NONE	
WO 2010004503 A1	14-01-2010	NONE	
DE 102007041126 A1	05-03-2009	NONE	
US 2009213595 A1	27-08-2009	WO 2009108799 A1	03-09-2009

A. KLASSIFIZIERUNG DES ANMELDUNGSGEGENSTANDES		
INV.	F21V29/00	F21V17/14 F21V14/08 F21V21/30 F21V23/02
ADD.	F21Y101/02	F21V21/34
Nach der Internationalen Patentklassifikation (IPC) oder nach der nationalen Klassifikation und der IPC		
B. RECHERCHIERTE GEBIETE		
Recherchierter Mindestprüfstoff (Klassifikationssystem und Klassifikationssymbole) F21V F21K		
Recherchierte, aber nicht zum Mindestprüfstoff gehörende Veröffentlichungen, soweit diese unter die recherchierten Gebiete fallen		
Während der internationalen Recherche konsultierte elektronische Datenbank (Name der Datenbank und evtl. verwendete Suchbegriffe) EPO-Internal		
C. ALS WESENTLICH ANGESEHENE UNTERLAGEN		
Kategorie*	Bezeichnung der Veröffentlichung, soweit erforderlich unter Angabe der in Betracht kommenden Teile	Betr. Anspruch Nr.
X	US 2007/098334 A1 (CHEN KUEI-FANG [TW]) 3. Mai 2007 (2007-05-03)	1,2,5, 11-13
Y	Absätze [0025], [0026], [0031], [0032], [0041]; Abbildungen 2,3,5,6,9	1-3
X	US 2005/265019 A1 (SOMMERS MATHEW [US] ET AL) 1. Dezember 2005 (2005-12-01) Absätze [0043], [0044], [0050], [0053] - [0057], [0062] - [0069]; Abbildungen 5-9,11-15,18,21,22	1,2,5,12
X	DE 10 2006 048230 A1 (PATRA PATENT TREUHAND [DE]) 17. April 2008 (2008-04-17) Absätze [0029] - [0031], [0041], [0042]; Abbildungen 1,2	1,5,7,8, 11,12
	----- -/--	
<input checked="" type="checkbox"/> Weitere Veröffentlichungen sind der Fortsetzung von Feld C zu entnehmen <input checked="" type="checkbox"/> Siehe Anhang Patentfamilie		
* Besondere Kategorien von angegebenen Veröffentlichungen : "A" Veröffentlichung, die den allgemeinen Stand der Technik definiert, aber nicht als besonders bedeutsam anzusehen ist "E" älteres Dokument, das jedoch erst am oder nach dem internationalen Anmeldedatum veröffentlicht worden ist "L" Veröffentlichung, die geeignet ist, einen Prioritätsanspruch zweifelhaft erscheinen zu lassen, oder durch die das Veröffentlichungsdatum einer anderen im Recherchenbericht genannten Veröffentlichung belegt werden soll oder die aus einem anderen besonderen Grund angegeben ist (wie ausgeführt) "O" Veröffentlichung, die sich auf eine mündliche Offenbarung, eine Benutzung, eine Ausstellung oder andere Maßnahmen bezieht "P" Veröffentlichung, die vor dem internationalen Anmeldedatum, aber nach dem beanspruchten Prioritätsdatum veröffentlicht worden ist "T" Spätere Veröffentlichung, die nach dem internationalen Anmeldedatum oder dem Prioritätsdatum veröffentlicht worden ist und mit der Anmeldung nicht kollidiert, sondern nur zum Verständnis des der Erfindung zugrundeliegenden Prinzips oder der ihr zugrundeliegenden Theorie angegeben ist "X" Veröffentlichung von besonderer Bedeutung; die beanspruchte Erfindung kann allein aufgrund dieser Veröffentlichung nicht als neu oder auf erfinderischer Tätigkeit beruhend betrachtet werden "Y" Veröffentlichung von besonderer Bedeutung; die beanspruchte Erfindung kann nicht als auf erfinderischer Tätigkeit beruhend betrachtet werden, wenn die Veröffentlichung mit einer oder mehreren anderen Veröffentlichungen dieser Kategorie in Verbindung gebracht wird und diese Verbindung für einen Fachmann naheliegend ist "&" Veröffentlichung, die Mitglied derselben Patentfamilie ist		
Datum des Abschlusses der internationalen Recherche		Absenddatum des internationalen Recherchenberichts
21. April 2010		27/04/2010
Name und Postanschrift der Internationalen Recherchenbehörde Europäisches Patentamt, P.B. 5818 Patentlaan 2 NL - 2280 HV Rijswijk Tel. (+31-70) 340-2040, Fax: (+31-70) 340-3016		Bevollmächtigter Bediensteter von der Hardt, M

C. (Fortsetzung) ALS WESENTLICH ANGESEHENE UNTERLAGEN		
Kategorie*	Bezeichnung der Veröffentlichung, soweit erforderlich unter Angabe der in Betracht kommenden Teile	Betr. Anspruch Nr.
X	EP 1 552 983 A1 (GOODRICH HELLA AEROSPACE LS [DE] GOODRICH LIGHTING SYSTEMS GMBH [DE]) 13. Juli 2005 (2005-07-13) Absätze [0012], [0015] - [0019]; Abbildungen 1-3	1,5,12
Y	EP 1 467 416 A2 (WELDON TECHNOLOGIES INC [US]) 13. Oktober 2004 (2004-10-13) Absätze [0048] - [0052], [0063]; Abbildungen 1-8,15,16	1-3
X	US 5 808 592 A (MIZUTANI JUNICHI [JP] ET AL) 15. September 1998 (1998-09-15)	1,5,7,8, 12
Y	Spalte 4, Zeile 20 - Spalte 5, Zeile 20; Abbildungen 1,2	9,10
Y	US 5 036 248 A (MCEWAN VINCE [CA] ET AL) 30. Juli 1991 (1991-07-30)	9,10
A	Spalte 2, Zeile 32 - Spalte 4, Zeile 8; Abbildungen 1,2	1,7,12
E	WO 2010/004503 A1 (KONINKL PHILIPS ELECTRONICS NV [NL]; VAN ELMPT ROB F M [NL]; SIPKES MA) 14. Januar 2010 (2010-01-14) Seite 1, Zeile 28 - Seite 4, Zeile 30; Abbildungen 1-6	1-3,5,7, 8,12
X,P	DE 10 2007 041126 A1 (OSRAM OPTO SEMICONDUCTORS GMBH [DE]) 5. März 2009 (2009-03-05) Absätze [0005], [0015] - [0017], [0032] - [0037]; Abbildungen 1-4	1-3,5, 11,12
X,P	US 2009/213595 A1 (ALEXANDER CLAYTON [US] ET AL) 27. August 2009 (2009-08-27) Absätze [0033], [0042], [0043], [0046], [0051]; Abbildungen 1,4,5,8,10,13	1-3,5,7, 8,12

Feld Nr. II Bemerkungen zu den Ansprüchen, die sich als nicht recherchierbar erwiesen haben (Fortsetzung von Punkt 2 auf Blatt 1)

Gemäß Artikel 17(2)a) wurde aus folgenden Gründen für bestimmte Ansprüche kein internationaler Recherchenbericht erstellt:

1. Ansprüche Nr. _____
weil sie sich auf Gegenstände beziehen, zu deren Recherche diese Behörde nicht verpflichtet ist, nämlich _____

2. Ansprüche Nr. _____
weil sie sich auf Teile der internationalen Anmeldung beziehen, die den vorgeschriebenen Anforderungen so wenig entsprechen, dass eine sinnvolle internationale Recherche nicht durchgeführt werden kann, nämlich _____

3. Ansprüche Nr. _____
weil es sich dabei um abhängige Ansprüche handelt, die nicht entsprechend Satz 2 und 3 der Regel 6.4 a) abgefasst sind.

Feld Nr. III Bemerkungen bei mangelnder Einheitlichkeit der Erfindung (Fortsetzung von Punkt 3 auf Blatt 1)

Diese Internationale Recherchenbehörde hat festgestellt, dass diese internationale Anmeldung mehrere Erfindungen enthält:

siehe Zusatzblatt

1. Da der Anmelder alle erforderlichen zusätzlichen Recherchegebühren rechtzeitig entrichtet hat, erstreckt sich dieser internationale Recherchenbericht auf alle recherchierbaren Ansprüche.

2. Da für alle recherchierbaren Ansprüche die Recherche ohne einen Arbeitsaufwand durchgeführt werden konnte, der zusätzliche Recherchegebühr gerechtfertigt hätte, hat die Behörde nicht zur Zahlung solcher Gebühren aufgefordert.

3. Da der Anmelder nur einige der erforderlichen zusätzlichen Recherchegebühren rechtzeitig entrichtet hat, erstreckt sich dieser internationale Recherchenbericht nur auf die Ansprüche, für die Gebühren entrichtet worden sind, nämlich auf die Ansprüche Nr. _____

4. Der Anmelder hat die erforderlichen zusätzlichen Recherchegebühren nicht rechtzeitig entrichtet. Dieser internationale Recherchenbericht beschränkt sich daher auf die in den Ansprüchen zuerst erwähnte Erfindung; diese ist in folgenden Ansprüchen erfasst: _____

Bemerkungen hinsichtlich eines Widerspruchs

- Der Anmelder hat die zusätzlichen Recherchegebühren unter Widerspruch entrichtet und die gegebenenfalls erforderliche Widerspruchsgebühr gezahlt.
- Die zusätzlichen Recherchegebühren wurden vom Anmelder unter Widerspruch gezahlt, jedoch wurde die entsprechende Widerspruchsgebühr nicht innerhalb der in der Aufforderung angegebenen Frist entrichtet.
- Die Zahlung der zusätzlichen Recherchegebühren erfolgte ohne Widerspruch.

WEITERE ANGABEN

PCT/ISA/ 210

Die internationale Recherchenbehörde hat festgestellt, dass diese internationale Anmeldung mehrere (Gruppen von) Erfindungen enthält, nämlich:

1. Ansprüche: 1-6, 11-13

Verbindung zwischen LED-Modul und Kühlkörper, Gestaltung der Flächen, Ausführung der LED-Leuchten

2. Ansprüche: 7-10

Verbindung eines optischen Elements am LED-Modul und Verstellbarkeit des optischen Elements

INTERNATIONALER RECHERCHENBERICHT

Angaben zu Veröffentlichungen, die zur selben Patentfamilie gehören

Internationales Aktenzeichen

PCT/EP2009/007908

Im Recherchenbericht angeführtes Patentdokument	Datum der Veröffentlichung	Mitglied(er) der Patentfamilie	Datum der Veröffentlichung
US 2007098334 A1	03-05-2007	JP 2007129213 A TW 280332 B	24-05-2007 01-05-2007
US 2005265019 A1	01-12-2005	AU 2005250875 A1 EP 1761146 A2 JP 2008500705 T WO 2005119124 A2	15-12-2005 14-03-2007 10-01-2008 15-12-2005
DE 102006048230 A1	17-04-2008	US 2008087911 A1	17-04-2008
EP 1552983 A1	13-07-2005	AT 356731 T	15-04-2007
EP 1467416 A2	13-10-2004	CA 2451808 A1 CN 1536686 A MX PA03012020 A TW 238542 B US 2005194607 A1 US 2004201025 A1	11-10-2004 13-10-2004 14-10-2004 21-08-2005 08-09-2005 14-10-2004
US 5808592 A	15-09-1998	KEINE	
US 5036248 A	30-07-1991	KEINE	
WO 2010004503 A1	14-01-2010	KEINE	
DE 102007041126 A1	05-03-2009	KEINE	
US 2009213595 A1	27-08-2009	WO 2009108799 A1	03-09-2009