



(12) 实用新型专利

(10) 授权公告号 CN 216429143 U

(45) 授权公告日 2022. 05. 03

(21) 申请号 202121938896.X

(22) 申请日 2021.08.18

(73) 专利权人 烟台市飞龙建筑工程有限公司  
地址 264000 山东省烟台市莱山区飞龙路1号

(72) 发明人 赵浚崙 闫成会 赵君斋 孙元清  
张振达 姜少波

(74) 专利代理机构 重庆百润洪知识产权代理有限公司 50219  
代理人 刘泽正

(51) Int.Cl.  
E04G 25/02 (2006.01)

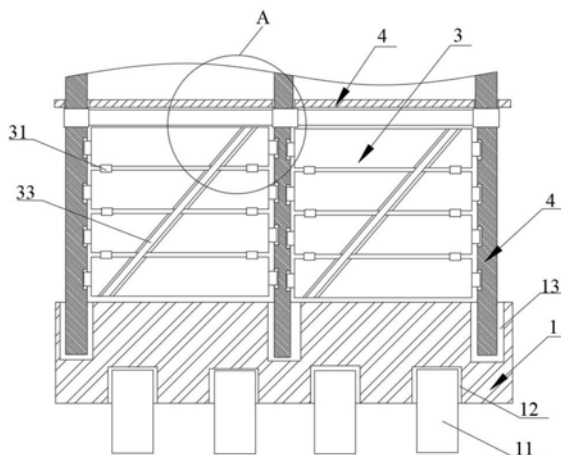
权利要求书1页 说明书2页 附图2页

(54) 实用新型名称

一种建筑用模板支护结构

(57) 摘要

本实用新型涉及消防栓安装技术领域,尤其是指一种建筑用模板支护结构,包括固定底座,所述固定底座上设有支撑框架,所述支撑框架上与地面垂直的侧面设有若干折叠板,所述支撑框架上平行于地面设有若干加固板,所述折叠板和加固板均与所述支撑框架可拆卸连接;每一块所述折叠板包括若干方形板单元,相邻的两块方形板单元之间设有铰链,每一块折叠板平铺的对角线上开设有加固槽,所述加固槽配套设有加固支撑杆,所述加固支撑杆的两端用螺栓可拆卸安装在所述折叠板上。本实用新型搭建方便,结构稳定,且方便拆除反复利用。



1. 一种建筑用模板支护结构,其特征在于:包括固定底座(1),所述固定底座(1)上设有支撑框架(2),所述支撑框架(2)上与地面垂直的侧面设有若干折叠板(3),所述支撑框架(2)上平行于地面设有若干加固板(4),所述折叠板(3)和加固板(4)均与所述支撑框架(2)可拆卸连接;

每一块所述折叠板(3)包括若干方形板单元,相邻的两块方形板单元之间设有铰链(31),每一块折叠板(3)平铺的对角线上开设有加固槽(32),所述加固槽(32)配套设有加固支撑杆(33),所述加固支撑杆(33)的两端用螺栓可拆卸安装在所述折叠板(3)上。

2. 根据权利要求1所述的一种建筑用模板支护结构,其特征在于:所述折叠板(3)的两侧设有插接块(34),所述支撑框架(2)包括若干立柱(21)和横梁(22)拼接而成,每一根所述立柱(21)上设有承接孔(23),所述插接块(34)可拆卸插接在所述承接孔(23)内。

3. 根据权利要求2所述的一种建筑用模板支护结构,其特征在于:所述立柱(21)和横梁(22)的连接处设有加固连通夹(24),加固板(4)铺设在所述横梁(22)上,所述加固板(4)上开设有若干通孔(41),所述立柱(21)贯穿所述通孔(41)安装。

4. 根据权利要求1所述的一种建筑用模板支护结构,其特征在于:所述固定底座(1)的底部设有若干入地支柱(11),对应所述入地支柱(11)的固定底座(1)的底部设有安装孔(12)。

5. 根据权利要求1所述的一种建筑用模板支护结构,其特征在于:所述固定底座(1)上设有若干卡槽(13),所述支撑框架(2)的底部插装固定在所述卡槽(13)内。

## 一种建筑用模板支护结构

### 技术领域

[0001] 本实用新型涉及建筑支护安全技术领域,尤其是指一种建筑用模板支护结构。

### 背景技术

[0002] 模板支护结构在建筑上用于混凝土现浇施工的模板支撑结构,普遍采用钢或木梁拼装成模板托架,利用钢或木杆搭建成脚手架构成托架支撑,并配合钢模板进行混凝土施工。现有的模板支护架拼装和搭建工作量大、施工效率低、费工费料、质量差、浪费资源、不美观且难以调整。

### 实用新型内容

[0003] 本实用新型要解决的技术问题是提供一种建筑用模板支护结构,搭建方便,结构稳定,且方便拆除反复利用。

[0004] 为了解决上述技术问题,本实用新型采用如下技术方案:

[0005] 一种建筑用模板支护结构,包括固定底座,所述固定底座上设有支撑框架,所述支撑框架上与地面垂直的侧面设有若干折叠板,所述支撑框架上平行于地面设有若干加固板,所述折叠板和加固板均与所述支撑框架可拆卸连接;每一块所述折叠板包括若干方形板单元,相邻的两块方形板单元之间设有铰链,每一块折叠板平铺的对角线上开设有加固槽,所述加固槽配套设有加固支撑杆,所述加固支撑杆的两端用螺栓可拆卸安装在所述折叠板上。

[0006] 进一步地,所述折叠板的两侧设有插接块,所述支撑框架包括若干立柱和横梁拼接而成,每一根所述立柱上设有承接孔,所述插接块可拆卸插接在所述承接孔内。

[0007] 进一步地,所述立柱和横梁的连接处设有加固连通夹,加固板铺设在所述横梁上,所述加固板上开设有若干通孔,所述立柱贯穿所述通孔安装。

[0008] 进一步地,所述固定底座的底部设有若干入地支柱,对应所述入地支柱的固定底座的底部设有安装孔。

[0009] 进一步地,所述固定底座上设有若干卡槽,所述支撑框架的底部插装固定在所述卡槽内。

[0010] 本实用新型的有益效果:

[0011] 在实际使用情景中,先将固定底座固定安装在地面上,然后将支撑框架依次搭建安装在固定底座上,在搭建支撑框架的过程中根据需要,将折叠板和加固板安装到支撑框架上,折叠板由若干方形板单元拼接而成,方便运输和收纳,加固支撑杆嵌入安装到折叠板的对角线上,用于稳定加固整个结构;使用完毕后,依次进行拆卸,这样能方便二次使用。本实用新型搭建方便,结构稳定,且方便拆除反复利用。

### 附图说明

[0012] 图1为本实用新型的整体剖面结构示意图;

[0013] 图2为本实用新型的图1A处放大示意图。

[0014] 附图标记:

[0015] 1-固定底座;11-入地支柱;12-安装孔;13-卡槽;2-支撑框架;21-立柱;22-横梁;23-承接孔;24-加固连通夹;3-折叠板;31-铰链;32-加固槽;33-加固支撑杆;34-插接块;4-加固板;41-通孔。

### 具体实施方式

[0016] 为了便于本领域技术人员的理解,下面结合实施例与附图对本实用新型作进一步的说明,实施方式提及的内容并非对本实用新型的限定。

[0017] 如图1-2所示,本实用新型提供一种建筑用模板支护结构,包括固定底座1,所述固定底座1上设有支撑框架2,所述支撑框架2上与地面垂直的侧面设有若干折叠板3,所述支撑框架2上平行于地面设有若干加固板4,所述折叠板3和加固板4均与所述支撑框架2可拆卸连接;每一块所述折叠板3包括若干方形板单元,相邻的两块方形板单元之间设有铰链31,每一块折叠板3平铺的对角线上开设有加固槽32,所述加固槽32配套设有加固支撑杆33,所述加固支撑杆33的两端用螺栓可拆卸安装在所述折叠板3上。

[0018] 本实施例中,使用时,先将固定底座1固定安装在地面上,然后将支撑框架2依次搭建安装在固定底座1上,在搭建支撑框架2的过程中根据需要将折叠板3和加固板4安装到支撑框架2上,折叠板3由若干方形板单元拼接而成,方便运输和收纳,加固支撑杆33嵌入安装到折叠板3的对角线上,用于稳定加固整个结构;使用完毕后,依次进行拆卸,这样能方便二次使用。本结构搭建方便,结构稳定,且方便拆除反复利用。

[0019] 如图2所示,所述折叠板3的两侧设有插接块34,所述支撑框架2包括若干立柱21和横梁22拼接而成,每一根所述立柱21上设有承接孔23,所述插接块34可拆卸插接在所述承接孔23内;本实施例中,折叠板3与立柱21插接固定,拆装方便。

[0020] 如图2所示,所述立柱21和横梁22的连接处设有加固连通夹24,加固板4铺设在所述横梁22上,所述加固板4上开设有若干通孔41,所述立柱21贯穿所述通孔41安装;本实施例中,立柱21通过加固板4再次限位固定,更加牢固,且组装和拆卸都很方便,节省人力物力。

[0021] 如图1所示,所述固定底座1的底部设有若干入地支柱11,对应所述入地支柱11的固定底座1的底部设有安装孔12;本实施例中,在进行搭建安装的时候,先根据安装孔12的大致距离,将入地支柱11钉入地下,进行固定,然后将安装孔12对准入地支柱11安装好固定底座1,这样安装更加稳固,能节省更多人力。

[0022] 如图1所示,所述固定底座1上设有若干卡槽13,所述支撑框架2的底部插装固定在所述卡槽13内;本实施例中,卡槽13用于固定支撑框架2,安装和拆卸方便。

[0023] 本实施例中的所有技术特征均可根据实际需要而进行外观修改。

[0024] 上述实施例为本实用新型较佳的实现方案,除此之外,本实用新型还可以其它方式实现,在不脱离本技术方案构思的前提下任何显而易见的替换均在本实用新型的保护范围之内。

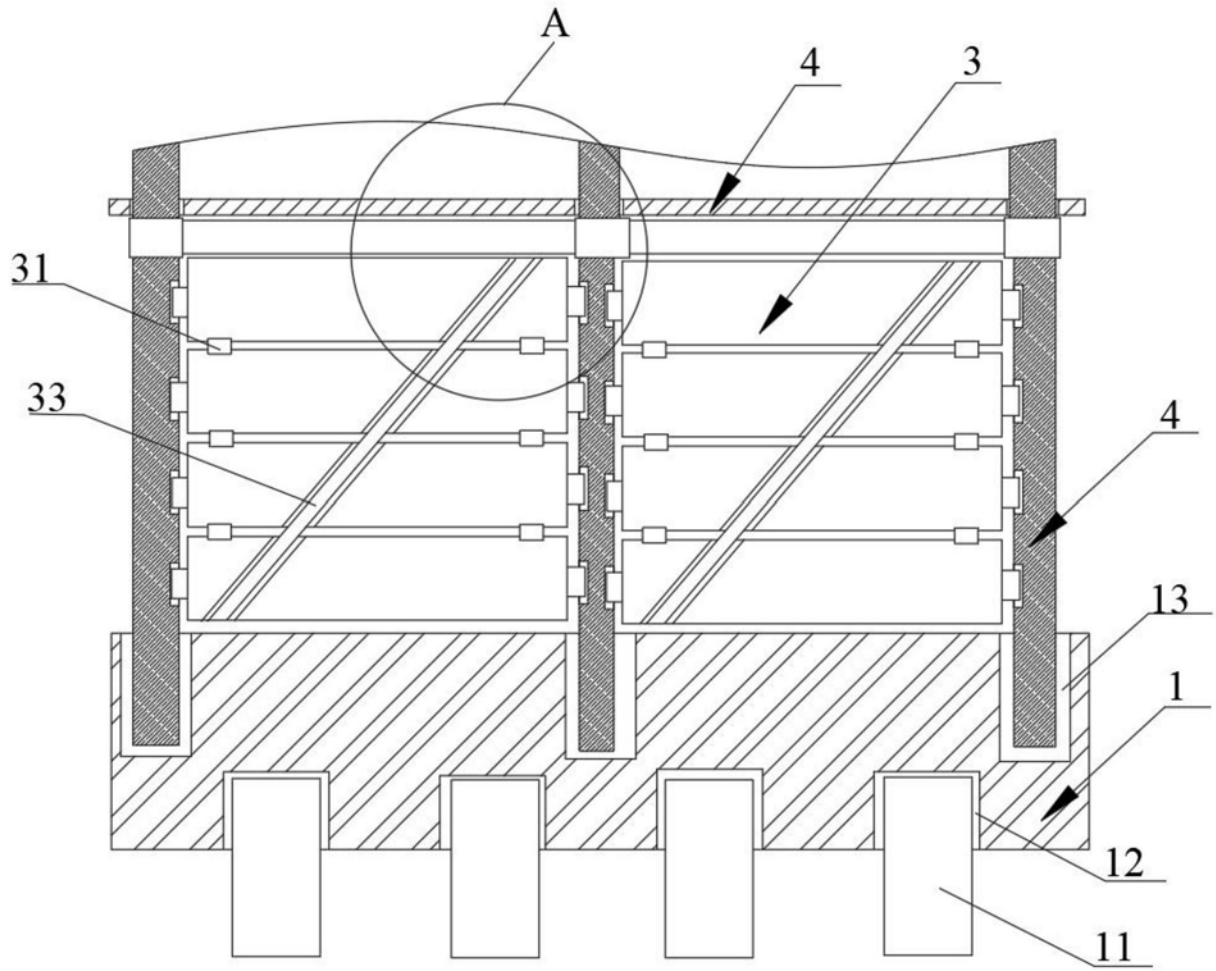


图1

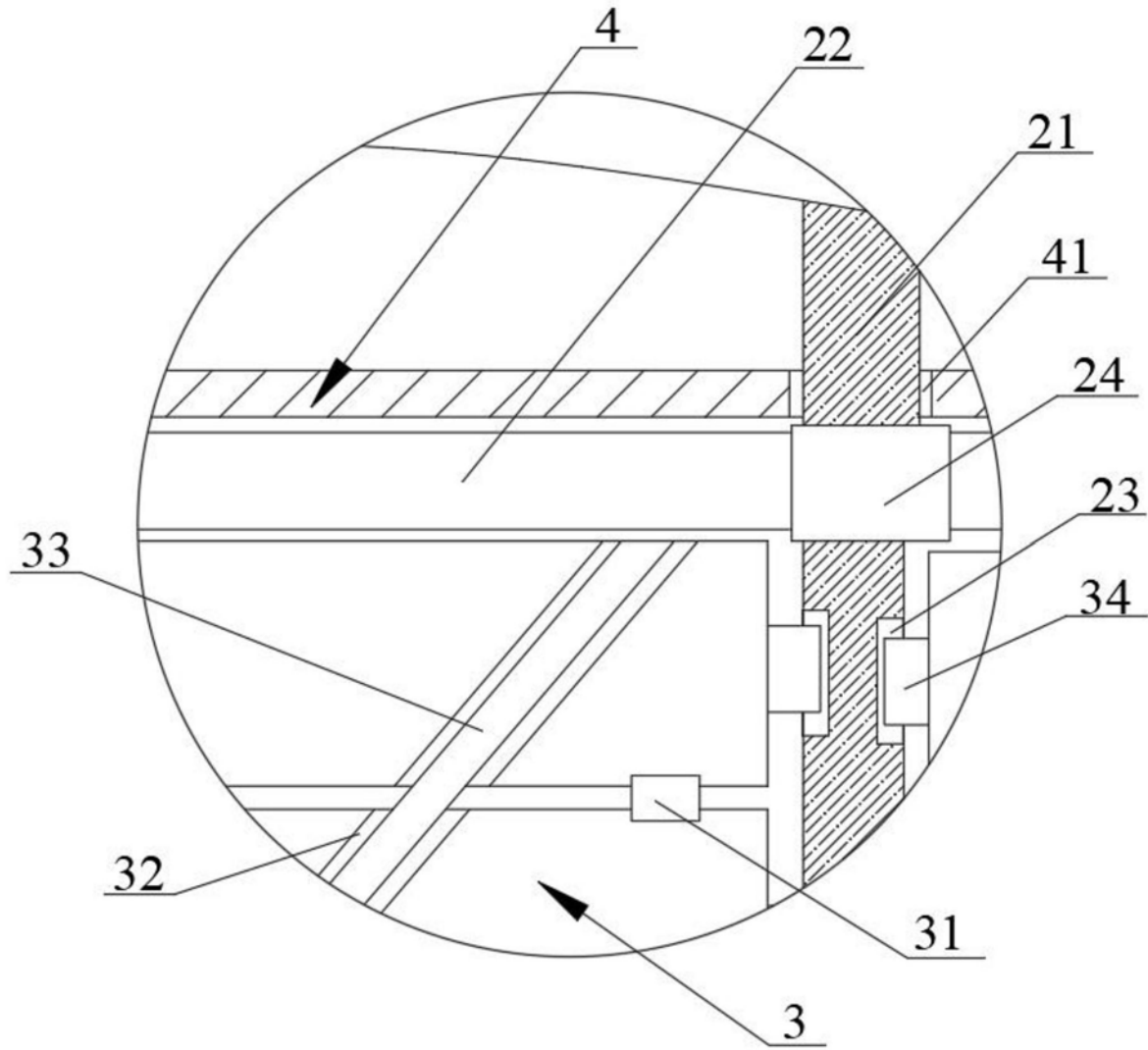


图2