

①9



OFICINA ESPAÑOLA DE
PATENTES Y MARCAS

ESPAÑA



①1 Número de publicación: **1 073 443**

②1 Número de solicitud: U 201000824

⑤1 Int. Cl.:
F24C 7/04 (2006.01)

①2

SOLICITUD DE MODELO DE UTILIDAD

U

②2 Fecha de presentación: **02.08.2010**

④3 Fecha de publicación de la solicitud: **13.12.2010**

⑦1 Solicitante/s: **Felipe Escobar Alconero**
c/ **Bailén, 8**
10400 Jaraíz de la Vera, Cáceres, ES

⑦2 Inventor/es: **Escobar Alconero, Felipe**

⑦4 Agente: **Roeb Díaz-Álvarez, María**

⑤4 Título: **Calefactor personal.**

ES 1 073 443 U

DESCRIPCIÓN

Calefactor personal.

Objeto de la invención

La presente invención se refiere a un calefactor personal, cuya evidente finalidad es la de proporcionar calor al usuario, concretamente a una única persona.

El objeto de la invención es conseguir el calentamiento suave de una persona con un gasto mínimo de energía y sin peligro alguno para el usuario.

Antecedentes de la invención

Como es sabido, los calefactores eléctricos están constituidos por un cuerpo con una resistencia eléctrica de mayor o menor potencia, conectada desde una toma de tensión a la red eléctrica, de manera que este tipo de calefactores, independientemente de que suponen una elevada potencia calorífica para determinados casos, momentos, circunstancias o usos, pueden presentar riesgos para personas mayores, además de tener un consumo de energía eléctrica muy notable.

Se desconoce la existencia de calefactores personales que únicamente permitan el calentamiento de una persona sin apenas gasto de energía eléctrica, y sin ningún grado de peligrosidad.

Descripción de la invención

El calefactor que se preconiza, presenta la particularidad de que el mismo se constituye a partir de una especie de cajón prismático-rectangular, abierto por una de sus caras mayores, mientras que en correspondencia con el fondo y parte superior de dicho cajón se ha previsto un soporte portador de tres proyectores halógenos de luz y calor, de 50 w, cuyo soporte está preferentemente materializado en madera, con una película de aluminio reflectante, y en donde los tres proyectores están establecidos en dos circuitos relacionados con un interruptor doble que posibilita el funcionamiento de un proyector único, el funcionamiento de dos proyectores, o el funcionamiento de los tres proyectores, simultáneamente, proporcionando en consecuencia calor de 50 w, 100 w y 150 w, respectivamente.

Mediante este calefactor personal, el usuario podrá calentarse, progresiva y suavemente, sin más que situarse enfrente a la cara abierta del cajón en el que está establecido el soporte con los proyectores de luz y calor, con lo que ese cajón o conjunto del calefactor puede situarse, por ejemplo, bajo una mesa, y sentarse frente a ésta, resultando muy práctico para personas mayores en las que se requiere única y exclusivamente un cierto calor sin grandes potencias, sino de mantenimiento, y sin peligro de ningún tipo, ya que lo único que hay que hacer es accionar el interruptor en la posición que se desee para encender uno, dos o los tres proyectores, de manera que al ser éstas simples lámparas de luz, la peligrosidad queda prácticamente anulada, sin riesgo de quemaduras, de establecer cortocircuitos, etc.

Además, el calefactor, previsto preferente y fundamentalmente para personas mayores, con un grado de peligrosidad nulo, establece un mínimo consumo de energía eléctrica, puesto que el calor proporcionado es suave y no produce deterioro en la piel de la persona, ya que tarda irnos segundos en notar su efecto calorífico.

El cajón en el que está establecido el soporte de los proyectores del calefactor, será preferentemente de madera, como material aislante y no frío.

Por último decir que la fabricación del calefactor puede realizarse con un mínimo gasto, puesto que se trata de un simple cajón de madera con tres proyectores de luz, el interruptor, y lógicamente los elementos de conexión a red correspondiente, todo lo cual supone un ahorro notable.

Descripción de los dibujos

Para complementar la descripción que se está realizando y con objeto de ayudar a una mejor comprensión de las características del invento, de acuerdo con un ejemplo preferente de realización práctica del mismo, se acompaña como parte integrante de dicha descripción, un juego de dibujos en donde con carácter ilustrativo y no limitativo, se ha representado lo siguiente:

La figura 1.- Muestra una representación según una perspectiva frontal del calefactor objeto de la presente invención, pudiéndose comprobar su materialización en una especie de cajón abierto con los tres proyectores de luz y el interruptor doble.

La figura 2.- Muestra una vista lateral en sección del calefactor personal mostrado en la figura anterior, en una aplicación práctica del mismo, es decir situado bajo una mesa a la cual puede sentarse una persona, quedando enfrentada al mismo.

Realización preferente de la invención

A la vista de las figuras reseñadas puede observarse como el calefactor de la invención se constituye a partir de un cuerpo prismático-rectangular (1), a modo de cajón, en cuyo interior y en correspondencia con la parte superior de su fondo se ha previsto un soporte a modo de pantalla (2) sobre la que montan tres proyectores de luz y calor (3), orientados convenientemente para que la luz y calor emitida por los mismos se dirija hacia abajo y hacia el frente, como se representa en la aplicación práctica de la figura 2, estando esa pantalla (2) constituida preferentemente en madera y dotada interiormente de una película de aluminio reflectante.

Los proyectores de luz y calor (3) están conectados según dos circuitos gobernados por un interruptor doble (4) situado en cualquier parte del interior o del exterior del cajón que constituye el cuerpo prismático-rectangular (1), que como se ha dicho ya está abierto frontalmente, de manera que mediante ese interruptor doble (4) puede llevarse a cabo la alimentación de un único proyector, de dos de ellos, o los tres simultáneamente, y así proporcionar calor con potencias de 50 w, 100 w y 150 w, según las necesidades específicas de cada caso, y obviamente cuando los proyectores de luz y calor (3) tengan una potencia de 50 w.

En la figura 2 se muestra el conjunto del calefactor personal descrito bajo una mesa (5) y frente a ésta un asiento (6) que posibilita el sentarse a una persona mayor o a cualquier usuario frente al cajón correspondiente, permitiendo un calentamiento suave, sin producir deterioro en la piel del mismo, puesto que tardará unos segundos en notar su efecto calorífico, en virtud de que los medios de proyección de calor y luz (3) se materializan en lámparas de mercado.

REIVINDICACIONES

1. Calefactor personal, **caracterizado** porque se constituye a partir de un cuerpo prismático rectangular hueco, abierto por su cara mayor frontal, con la especial particularidad de que en el interior de dicho cuerpo prismático se ha previsto, en correspondencia con su parte posterior e interna, un soporte para una serie de proyectores halógenos de luz y calor, y dispuestos con una leve inclinación para que el calor sea proyectado hacia el frente y hacia abajo sobre la zona abierta y frontal del cuerpo del cajón.

2. Calefactor personal, según reivindicación 1ª, **caracterizado** porque el soporte de los proyectores

halógenos de luz y calor, es preferentemente de madera, con una película de aluminio reflectante sobre su cara inferior.

3. Calefactor personal, según reivindicación 1ª, **caracterizado** porque el cuerpo prismático rectangular a modo de cajón es preferentemente de madera o de cualquier otro tipo de material aislante y no frío.

4. Calefactor personal, según reivindicación 1ª, **caracterizado** porque el número de proyectores halógenos de luz y calor es tres, y están conectados en dos circuitos gobernados por un interruptor doble de accionamiento de uno, dos o tres de ellos simultáneamente.

5

10

15

20

25

30

35

40

45

50

55

60

65

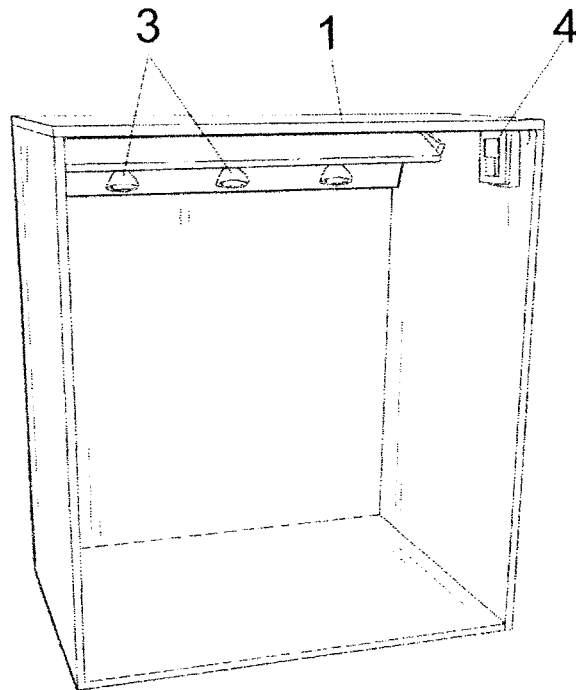


FIG. 1

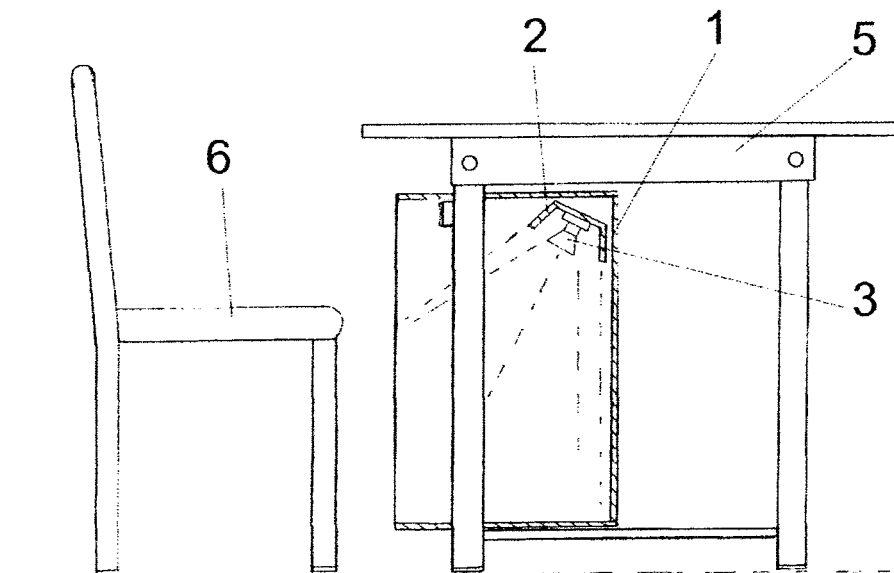


FIG. 2