



Patentdirektoratet
TAASTRUP

- (21) Patentsøgning nr.: 5663/82
- (22) Indleveringsdag: 21 dec 1982
- (41) Alm. tilgængelig: 24 jun 1983
- (44) Fremlagt: 09 nov 1992
- (86) International ansøgning nr.: -
- (30) Prioritet: 23 dec 1981 CA 393134

(51) Int.Cl.5 H 01 M 2/04

- (71) Ansøger: *DURACELL INTERNATIONAL INC.; South Broadway; Tarrytown; New York 10591, US
- (72) Opfinder: Charles *Markin; CA, Ronald James *Book; CA, Michael James *Smith; CA, Marian *Wiacek; CA

(74) Fuldmægtig: Th. Ostenfeld Patentbureau A/S

(54) Galvanisk celle med forseglings- og isolationslegeme

5663-82

(56) Fremdragne publikationer

DE pat. nr. 2941757
US pat. nr. 3276912, 4075398, 4191806

(57) Sammendrag:

5663-82

En forseglet galvanisk celle med en anode, en katode og en cylindrisk beholder, hvori cellens hovedkomponenter monteres, er ved katodebeholderens øvre ende forsynet med et forseglings- og isolationslegeme (10), der holdes i forseglende forhold til beholderen med en krympning, der er udformet over dets topkant. Forseglings- og isolationslegemet (10) har en cirkulær rand udformet ved periferien i mindst én af top- og bundfladerne, og forseglings- og isolationslegemets diameter er i det væsentlige den samme som beholderens indvendige diameter over en vulst, der er udformet nær dennes topkant. I det mindste en del af tykkelsen af legemets periferimateriale (14) er påvirket af krympningen i større omfang end materialets elasticitetsgrænse, og mindst en anden del af tykkelsen af forseglings- og isolationslegemets periferimateriale (14) er påvirket i mindre omfang end elasticitetsgrænsen. Den påvirkede del befinder sig ved toppen eller bunden af legemets periferi. Når beholderen forsegles ved krympning over legemet, kan der indtræffe en ændring af højden af i det mindste den centrale del (12) af forseglings- og isolationslegemet og/eller en indadgående bøjning af periferiribben (14).

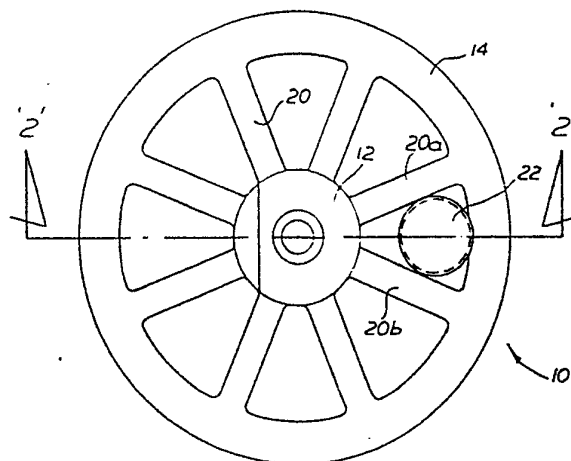


FIG 1

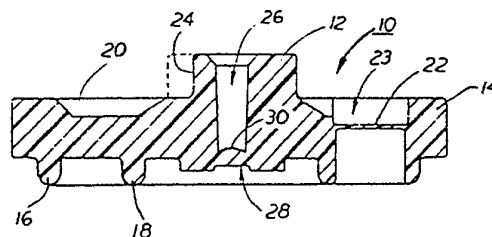


FIG 2

Den foreliggende opfindelse angår en cylindrisk, forseglede galvanisk celle af den i krav 1's indledning angivne art.

Den almindelige opbygning af forseglede, cylindriske galvaniske celler er således, at hovedkomponenterne, en anode og en katode, monteres i en beholder sammen med passende separatorer, elektrolyt, etc. I almindelighed er beholderen, hvori cellehovedkomponenterne monteres, en katodebeholder, dvs. at beholderen, og sædvanligvis dens lukkede bundende, danner en katodekontakt for cellen, og cellen lukkes med et legeme anbragt i beholderens øvre ende. Et sådant legeme er i almindelighed et forseglings- og isolationslegeme, hvormed cellen forsegles for at forebygge elektrolytudsivning derfra, og således at cellens anodekontakt isoleres fra beholderen ved den modsatte ende af den lukkede bundende.

Forseglings- og isolationslegemet for den forseglede galvaniske celle kan imidlertid tjene flere formål, og ideelt set er det udformet således, at det vil sikre forsegling af den galvaniske celle under og efter tilbundsgående afladningsoperationer og/eller under eller efter alvorlige temperatursvingninger. Sædvanlige kommercielle galvaniske celler, såsom primære alkaliske celler og andre, afprøves da også med henblik på at fastslå, om forseglingen vil forblive intakt efter tilbundsgående afladning, forbindelse med modsat polaritet eller temperatursvingninger, men stregheden af celleafprøvningerne kan variere i afhængighed af celletypen.

Endvidere ønsker man ofte at have en forseglede galvanisk celle med en gennembrydelig ventilationsmembran i forseglingslegemet, således at membranen vil bryde, hvis der i cellen udvikles ekstremt tryk ud over en forudbestemt grænse, således at kontrolleret frigørelse af gas og sædvanligvis af nogle af cellekomponenterne muliggøres uden fare for, at hele cellen ødelægges eller eksploderer på ukontrolleret måde.

Endvidere har det altid været ønskeligt, at materialet til det forseglings- og isolationslegeme, der anbringes ved cellebeholderens top, er i det væsentlige inert over for de cellekomponenter, der er i beholderen.

Det har imidlertid været den generelle regel, at alle ovennævnte krav ikke er blevet opfyldt af noget enkelt forseglings- og isolationslegeme. Et af de alvorlige problemer, man støder på ved tilvejebringelsen af et forseglings- og isolationslegeme, er, at man normalt vil forvente, at der vil skulle anvendes et materiale med betydelig mekanisk stivhed og trækstyrke og med en varmeeexpansionskoefficient meget lig

ståls, det materiale, hvoraf beholderen for den galvaniske celle normalt fremstilles. Sådanne materialer omfatter i almindelighed nylon. Imidlertid er vinyl og polyethylen materialer, der også i vid udstrækning har været taget i betragtning og anvendt.

5 En del af den kendte teknik har været rettet mod tilvejebringelse af forseglings- og isolationslegemer, som har bestemte fysiske egenskaber, og som også kan tilvejebringe forseglingspakninger eller -legemer med foranstaltninger til muliggørelse af trykaflastning fra det indre af cellen, hvis trykket deri overstiger et forudbestemt maksimum. For eksempel viser Britisk Patentskrift nr. 1.517.137 et forseglingssemne, der kan være fremstillet af et syntetisk harpiksmateriale med gummielastiske egenskaber, og forsyner i én udførelsesform et sådant forseglingssemne med et diafragma. Dette patent er imidlertid specielt rettet på et forseglingssemne med selvlåsende indgreb, når det anbringes i cellebeholderen, og trykdiafragmaet er tilvejebragt for at muliggøre trykaflastning, uden at tætningsorganets låsende indgreb med beholderen går tabt. Emnet er forsynet med en udboring, gennem hvilken et elektrisk ledende organ kan indsættes.

20 USA Patent nr. 3.219.488 tilvejebringer et forseglende pakningsemne for alkaliske galvaniske celler, hvor der i forseglingssemnet er tilvejebragt en kombineret udblæsnings- og gaspermeabel membran. I dette tilfælde er emnet i almindelighed fremstillet af nylon, og en specifik udførelsesform er nødvendig, således at der er et punkt med lokaliserede spændinger til udblæsningsmembranen, hvorover en metalskive anbringes.

25 USA Patentskrift nr. 3.218.197 tilvejebringer et lignende membranarrangement i et pakningsemne, der er fremstillet af et formstof, som skal have bestandighed mod koldflydning. Imidlertid indeholder hverken dette eller de andre patentskrifter nogen henvisning til eller nogen overvejelser med hensyn til forsegling af cellen under eller efter alvorlige temperatursvingninger.

30 Et andet forsøg på at tilvejebringe en trykaflastningsåbning for en forseglet primær celle beskrives i USA Patentskrift nr. 4.191.806, ifølge hvilket der tilvejebringes cellemembraner i forskellige udførelsesformer, hvilke sprøjttestøbes, men har fordybninger i den gennembrydelige membrandel for at fremme brud ved et i almindelighed forudbestemt tryk. Det nævnes, at fordybningernes placering i diafragmaet muliggør, at diafragmaet kan have tilstrækkelig tykkelse til at kunne sprøjttestøbes i ét trin og dog være gennembrydeligt ved det ønskede tryk. Endvidere konsta-

teres det, at mere end én fordybning er at foretrække for at muliggøre udluftning ved et forudbestemt tryk, og opfindelsen ifølge USA patentskriftet er begrænset dertil.

I patentskriftet anføres, at der som materialer kan anvendes et
5 hvilket som helst i det væsentlige stift materiale, såsom polysulfon, polyphenylenoxid, polyamider, polypropylen, polyethylen, polystyren og acrylonitril-butadien-styren. Ethvert af disse materialer kan indeholde glas som fyldstof, og de foretrukne materialer er ABS, polyamider (nylon), og specielt polyphenylenoxid og polypropylen.

10 Som nævnt må der imidlertid tilvejebringes mindst to fordybninger i det gennembrydelige diafragma, fordi det, som der siges, ellers ikke er muligt at støbe formstofferne således, at det sikres, at membranens brudstyrke vil være således, at udblæsning finder sted ved et forudbestemt tryk.

15 Vi har opdaget, at i modsætning til de forventninger, der kunne næres ud fra en hvilken som helst af de ovenfor omtalte kendte teknikker, fører anvendelsen af nylon, polyvinylchlorid eller ABS, der er anerkendt som "konstruktionsformstoffer", ikke nødvendigvis til et forseglings- og isoleringslegeme, hvis integritet man kan stole på, navnlig efter alvor-
20 lige temperatursvingninger, tilbundsgående udladning eller forbindelse med modsat polaritet og lignende misbrug, som en celle kan blive udsat for. Især er det yderst vanskeligt at opnå integritet af forseglingen, således at elektrolytudsivning fra cellen hindres.

Det har imidlertid ganske uventet vist sig, at når polypropylen el-
25 ler visse andre materialer og copolymerer anvendes, og selv når materialer, der som ovenfor omtalt er anvendt tidligere, anvendes til forseglings- og isolationslegemer med ikke tidligere tilvejebragte fysiske karakteristika og egenskaber, er den forseglede celles fysiske integritet meget større end før. Det har endvidere vist sig, at der ikke blot kan
30 tilvejebringes forseglings- og isolationslegemer til forseglede galvaniske celler, men at der kan tilvejebringes sådanne forseglings- og isolationslegemer, som er sprøjtstøbt, og som, når det er nødvendigt, kan støbes med gennembrydelige membraner udformet deri under støbeoperationen, hvilke sikrer aflastning af trykket i cellen ved et forudbestemt
35 tryk. Disse træk er særligt tydelige, når der, som omtalt senere, anvendes visse polypropylen-monopolymerer og -copolymerer.

Ved tilvejebringelse af forseglede galvaniske celler ifølge opfindelsen, for eksempel alkaliske primære celler, lithiummangandioxidceller

og andre, har det vist sig, at der skal træffes nogle foranstaltninger, enten i form af en relativ ændring af højden af i det mindste en del af forseglings- og isolationslegemet for cellen i forhold til bunden af cellebeholderen, eller i form af bøjning af en periferisk ribbe udformet
5 i forseglings- og isolationslegemet, eller begge dele, når beholderen forsegles ved en krympepåvirkning, hvorved krympekræfter udøves mod beholdermaterialet for at koldbearbejde beholdermaterialet (sædvanligvis stål) over forseglings- og isolationslegemets øvre og ydre periferiske afsnit. Ved en sådan krympepåvirkning holdes forseglingslegemet i tæt-
10 nende forhold med hensyn til beholderen mellem krympningen og en vulst, som udformes nær beholderens øvre kant.

Imidlertid må man, når sådanne materialer som polypropylen anvendes, huske, at polypropylens termiske ekspansionskoefficient er helt forskellig fra ståls, til forskel fra nylon, hvis termiske ekspansionskoefficient ligger meget tættere på ståls. Opfindelsen tilvejebringer således forseglings- og isolationslegemer af polypropylen (homopolymerer eller copolymerer) eller andre materialer som omtalt senere, hvorved celler med forseglings- og isolationslegemerne kan underkastes alvorlige temperatursvingninger, opbevaring ved meget høje eller meget lave tempe-
15 raturer, tilbundsgående afladning eller kombinationer deraf, uden at forseglingsintegritet går tabt, og de sikrer derfor mod elektrolytudsivning fra cellen.

Det har endvidere vist sig, at der hidtil, når celler færdigmonteres, hvilket indbefatter, at strømkollektoren drives gennem forseglings- og isolationslegemet, og elementet forsynes med kappe, har været betydelige problemer med anbringelsen af strømkollektoren. I almindelighed ligner strømkollektoren et søm, og den drives gennem en central del af forseglingslegemet ved toppen af cellen. Imidlertid kan der, hvis legemet drives for hurtigt igennem, opstå revner på undersiden af forseglingslegemet for cellen, og der kan endvidere indtræffe fysisk beskadigelse af forseglings- og isolationslegemet, således at der kan ske elektrolytudsivning omkring strømkollektoren eller, alternativt, således at en betydelig mængde af tætningslegemematerialet drives ind i det indre af cellen for derved at påvirke dens funktion.
25

Den foreliggende opfindelse tilvejebringer således et forseglings- og isolationslegeme til en forseglet galvanisk celle, som ikke blot tillader ændringer af forseglingslegemets fysiske konfiguration, når legemet krympeforsegles i toppen af cellebeholderen, men som også sikrer, at
35

beholderen forbliver forseglet over et stort temperaturinterval. Endvidere kan der træffes foranstaltninger til trykaflastningsudluftning af den forseglede galvaniske celle, hvis trykket i cellen når et forudbestemt maksimumtryk.

5 Disse og andre karakteristiske træk opnås ved tilvejebringelsen af en cylindrisk, forseglet galvanisk celle med en anode og en katode i form af en i almindelighed cylindrisk beholder, hvori cellens hovedkomponenter er anbragt, hvilken beholder har en lukket bundende og en åben øvre ende, samt en indad rettet vulst udformet nær sin øvre ende, idet
10 cellen yderligere omfatter et forseglings- og isolationslegeme ved katodebeholderens øvre ende, hvilket legeme har en mod vulsten hvilende nedre perifer kant og holdes i tætnende forhold til beholderen med en krympning, der er udformet ved beholderens øvre kant, idet beholderens øvre kant strækker sig over legemets øvre periferi, hvilken celle er
15 ejendommelig ved, at forseglings- og isolationslegemet har en cirkulær ribbe udformet ved periferien i mindst én af dets top- og bundflader, at i det mindste en første del af tykkelsen af legemets periferimateriale er påvirket af krympningen i et omfang, der går ud over materialets elasticitetsgrænse, og at mindst et andet afsnit af tykkelsen af legemets
20 periferimateriale er påvirket af krympningen i et omfang, der ligger inden for elasticitetsgrænsen, idet den del, der er påvirket ud over elasticitetsgrænsen, befinder sig ved legemets øvre eller nedre periferi.

Ved at tilvejebringe en sådan forseglet galvanisk celle med et forseglings- og isolationslegeme som angivet ovenfor, tilvejebringer den
25 foreliggende opfindelse en forseglet galvanisk celle, der kan modstå hårde temperatur- eller afladningsbetingelser. Endvidere kan der, især når forseglings- og isolationslegemet opnås ved anvendelse af visse homopolymerer eller copolymerer af polypropylen, tilvejebringes en udluftningsmembran, som sikrer trykaflastning af cellen ved et forudbestemt
30 maksimumtryk.

Endvidere er tilvejebringelsen af et forseglings- og isolationslegeme som nævnt umiddelbart ovenfor og med en udformning ved den centrale del ifølge et andet aspekt af opfindelsen, således, at et strøm-
35 kollectororgan kan drives gennem forseglings- og isolationslegemet med sikkerhed for, at der ikke vil ske elektrolytudsivning omkring strøm-
kollectororganet og med yderligere sikkerhed for, at der ikke vil være nogen stor del eller mængde af forseglings- og isolationslegememateria-

let, der vil blive drevet ind i cellens indre og derved påvirke dens funktion.

Den foreliggende opfindelse tilvejebringer således en galvanisk celle og et forseglings- og isolationslegeme derfor, som kan have forskellige præcise konfigurationer i afhængighed af størrelsen og typen af 5 cellen, der forsegles, men som opfylder alle de ønskede karakteristika og formål, der er beskrevet ovenfor.

Den foreliggende opfindelse beskrives nærmere i det følgende i forbindelse med tegningen, hvori

10 fig. 1 er et planbillede af et typisk forseglings- og isolationslegeme ifølge opfindelsen,

fig. 2 er et tværsnit af legemet i fig. 1 taget i retning af pilene 2-2,

15 fig. 3 er et tværsnit af et andet typisk forseglings- og isolationslegeme,

fig. 4 er et tværsnit af samme legeme, efter at det er forseglet ved krympning til toppen af beholderen for en galvanisk celle,

20 fig. 5 er en skematisk afbildning af en del af et forseglings- og isolationslegeme ifølge opfindelsen, der viser spændingsfordelingen efter krympeforsegling,

fig. 6 er et skematisk tværsnit af et typisk forseglings- og isolationslegeme, der viser forskellige ændringer af dets fysiske konfiguration, som akkomoderes og tillades ifølge opfindelsen, og

25 fig. 7 er et tværsnit gennem midten af et typisk forseglings- og isolationslegeme, i større målestok, der viser specifikke træk ved udformningen af denne midterdel.

Som nævnt angår opfindelsen især forseglede galvaniske celler, hvis hovedkomponenter er en anode, en katode og en i almindelighed cylindrisk katodebeholder, i hvilken disse komponenter er anbragt. I overensstem- 30 melse med den generelle praksis forudsættes det, at den cylindriske katodebeholder er lukket ved sin nedre ende og åben ved sin øvre ende. Da disse ting er universelt accepterede og generelle, er de ikke vist specifikt på tegningen.

På tegningen vises i fig. 1 og 2 et typisk forseglings- og isolationslegeme, der ifølge opfindelsen anvendes i en forseglet galvanisk 35 celle og anbringes i den øvre ende af dennes katodebeholder over katode- og anodekomponenterne, elektrolyten, separatorerne, etc., som forud er monteret i beholderen. Det specifikke forseglings- og isolationslegeme,

der er vist i fig. 1 og 2, er ikke uden lighedspunkter med det, der kan anvendes i forseglede alkaliske primære celler af "D"-størrelse. Sådanne celler anvendes i almindelighed i lommelygter, forskellige former for elektrisk legetøj og spil, og lignende.

5 Forseglings- og isolationslegemet 10 i fig. 1 og 2 har en overvejende central del 12 og en periferidel 14. På undersiden af legemet 10 er der udformet et par cirkulære ribber 16 og 18. Det bemærkes imidlertid, at periferidelen 14 også danner en cirkulær ribbe ved periferien af legemet 10.

10 På den øvre side af legemet 10 er der udformet et antal radiale forløbende ribber 20, der strækker sig udad fra den centrale del 12 og slutter ved periferiribben 14. Mellem to af ribberne, 20a og 20b, er der udformet en udluftningsmembran 22 af betydeligt tyndere tværsnit end nogen anden del af legemet 10.

15 Det er klart, at forseglings- og isolationslegemet 10 i fig. 1 kan sprøjtestøbes af passende formstofmateriale som beskrevet senere.

Af hensyn til legemets 10 orientering fjernes en del af den centrale del 12 af legemet 10 om nødvendigt som vist ved 24. Det bemærkes også, at der i den centrale del 12 er udformet en hulhed 26, der strækker sig nedad, og at der i undersiden af den centrale del 12 er udformet en hulhed 28, der strækker sig opad. Hulheden 28 afsluttes ved sin nedre ende af en propdel 30, som beskrives nærmere senere.

Fig. 3 og 4 viser endnu en typisk udførelsesform af et forseglings- og isolationslegeme til en celle ifølge opfindelsen. I dette forseglings- og isolationslegeme 31, der ikke er uden lighedspunkter med det, der kan anvendes i forseglede, alkaliske primære celler af "AA"-størrelse, er der igen udformet en periferidel 32 og en central del 34, hvori der er en reces 36, der strækker sig nedad, og en reces 38, der strækker sig opad ved undersiden. Der er en tynd membrandel 40, meget lig membrandelen 22 i udførelsesformerne i fig. 1 og 2, for de senere beskrevne formål. Også som før afsluttes recessen 36 ved sin bund med en propdel 42.

Der henvises nu specielt til fig. 4, hvor krympepåvirkningen af en beholder med hensyn til et forseglings- og isolationslegeme til en celle ifølge opfindelsen vises. I fig. 4 er forseglings- og isolationslegemet som det, der vises i fig. 3, men det kunne lige så vel være det, der vises i fig. 1, eller det kan, som diskuteret senere, have en hvilken som helst anden specifik forseglings- og isolationslegemekonfiguration med

den foreliggende opfindelses kendetegn.

I fig. 4 vises kun den øvre del af en beholder 44. Nær toppen af beholderen 44 er der en vulst 46. Endvidere er den indvendige diameter af beholderen 44 over vulsten i det væsentlige den samme som diameteren af legemet 31, der er indsat i den, i det mindste før den senere omtalte
5 krympepåvirkning.

Som man vil bemærke, er den øvre kant 48 af beholderen 44 krympet over en del af forseglings- og isolationslegemets 31 øvre periferi. Det bemærkes således, at forseglings- og isolationslegemet er monteret i ka-
10 todebeholderen og fastholdt i forseglende forhold til beholderen med den ved beholderens 44 øvre kant dannede krympning 50, idet den øvre kant 48 strækker sig hen over forseglings- og isolationslegemets øvre periferi.

I fig. 5 vises et spændingsfordelingsdiagram, hvoraf det fremgår, at i det mindste en del af det ydre periferiarealet 52 af periferiribben
15 54 i det viste generelle emne 56 er påvirket i varierende grad som vist ved grupper af pile 58 og 60. Disse kraftfordelinger er således, at der dannes en spændingsgradient, og spændingsgradienten er således, at i det mindste i en første del af periferiafsnittet 52 i fig. 5 er tykkelsen af periferimaterialet ved 54 blevet påvirket af krympningen 50 - eller af
20 den krympekraft, der fremkalder krympningen 50, som over vulsten 46 ved pile 60, i et omfang, der går ud over elasticitetsgrænsen for materialet, af hvilket forseglings- og isolationslegemet 56 er dannet. Ved andre afsnit af periferikanten 52 er periferimaterialet af legemet 56 påvirket i mindre omfang end elasticitetsgrænsen.

Ligeledes kan det, idet der henvises til fig. 6, vises, at der kan forekomme bøjning af periferimaterialet i et forseglings- og isolations-
legeme 62 ved dets periferidel 64, enten ved toppen eller ved bunden, lige som der kan forekomme nogen ændring af den centrale dels 66 højde. Højdeændringen kan generelt være opadrettet som vist ved linien 68, men
30 kan også være nedadrettet som vist ved kortstregslinien 70. I alle tilfælde kan krympekraften, hvormed krympningen ved beholderens topkant er frembragt, forårsage bøjning af forseglings- og isolationslegemets periferiafsnit eller en højdeændring af forseglings- og isolationslegemets centrale del i forhold til beholderens bund, hvilken ændring kan være
35 opadtil eller nedadtil.

Det bør også bemærkes, at i alle tilfælde er krympekraften, hvormed krympningen dannes ved beholderens top, således, at de øvre afsnit af beholderen nær dens topkant koldbearbejdes, således at når krympekræf-

terne aflastes, ved at beholderen fjernes fra krympematrixen, vedvarer krympningen og dermed også spændingsfordelingen i forseglings- og isolationslegemets materiale. Naturligvis er de kræfter, der fremkalder krympningen af katodebeholderen for den forseglede galvaniske celle, således, at formstofmaterialet i forseglings- og isolationslegemet udsættes for i det mindste nogen spænding, og ifølge opfindelsen er dimensionerne af forseglings- og isolationslegemet og af beholderen og beholderens højde over vulsten således, at i det mindste en del af forseglings- og isolationslegemets periferimateriale påvirkes ud over elasticitetsgrænsen og en anden del af forseglings- og isolationslegemets periferimateriale ikke påvirkes ud over elasticitetsgrænsen, når krympningen dannes.

Sidstnævnte karakteristika viser sig betydningsfulde, når det tages i betragtning, at forseglings- og isolationslegemet ikke blot har den virkning at forsegle beholderen, men må fortsætte med at forsegle beholderen, når cellen udsættes for ekstreme temperatur- og/eller ladnings- eller afladningskarakteristika, idet der lige nu ses bort fra spørgsmålet om trykaflastningsudluftning.

Skønt det erkendes, at de foretrukne materialer, homopolymerer og copolymerer af polypropylen, har en større temperaturekspansionskoefficient end stål, kan forseglings- og isolationslegemet således som nævnt ovenfor dimensioneres og proportioneres således, at i det mindste en del af periferien påvirkes ud over elasticitetsgrænsen og en anden del af periferien ikke påvirkes ud over elasticitetsgrænsen, således at der sikres forsegling ved alle temperaturer. Hvis for eksempel cellen underkastes ekstremt lave temperaturer, kan forseglings- og isolationslegemet krympe i større udstrækning end beholderen, og der sikres dog en forsegling på grund af de ovenfor omtalte karakteristika. Også hvis cellen udsættes for ekstremt høje temperaturer, sikres forseglingen igen, omend ved et andet afsnit af forseglings- og isolationslegemets periferi.

Det må også bemærkes, at der, når krympekræften virker på beholderen, kan udvikles visse hydrauliske og pneumatiske tryk i cellen, og de kan også akkomoderes ved den generelle udbøjning af forseglings- og isolationslegemet, især som vist i fig. 6.

Med henblik herpå har det vist sig at være hensigtsmæssigt at tilføje de radialt forløbende ribber, såsom de i fig. 1 og 2 viste ribber, specielt på forseglings- og isolationslegemer af større dimension. Legemets udbøjningskarakteristika kan således kontrolleres, idet det erkend-

es, at selv en lille procentvis højdeændring kan være mærkbar for celler med større diameter. De radialt forløbende ribber udelukker store udsving under opretholdelse af de andre ovenfor beskrevne fordele. Endvidere kontrolleres udbøjningen af forseglings- og isolationslegemet tilstrækkeligt i tilfælde af trykopbygning i cellen for derved at sikre trykaflastningsudluftning af cellen gennem den gennembrydelige membran (når en sådan forefindes) frem for uddrivning af hele legemet fra cellen.

Det må bemærkes, at uanset den hidtidige formening om, at brugen af polypropylen som konstruktionsmateriale i almindelighed ikke er acceptabel på grund af dets anderledes egenskaber, blandt andet med hensyn til termisk ekspansionskoefficient i forhold til nylon og stål, og uanset den forudgående angivelse af, at polypropylen kan være et vanskeligt materiale at støbe, har vi iagttaget, at navnlig anvendelsen af homopolymerer og copolymerer af polypropylen muliggør tilvejebringelse af forseglings- og isolationslegemer for forseglede galvaniske celler, hvor der også kan være tilvejebragt en gennembrydelig membran med specifikke dimensioner med hensyn til diameter og navnlig tykkelse, således at det kan sikres, at membranen brydes ved et forudbestemt indre tryk i den forseglede celle.

Med henblik på membranen 22 i fig. 1 og 2 eller 40 i fig. 3 og 4 kan formen, når forseglings- og isolationslegemerne 10 eller 31 - eller andre - sprøjtestøbes, udformes således, at tykkelsen af membranen 22 eller 40 kan kontrolleres godt. Dette kan især være tilfældet, når materialet er polypropylen eller en copolymer af polypropylen med polyethylen, hvor polypropylenens smelteindeks er mellem 4 og 30, fortrinsvis mellem 9 og 14.

Smelteindekset eller smelteflydeindekset er et udtryk for polypropylenens middelmolekylvægt og smelteviskositet. Harpikser med lave smelteflydeindices giver større sejhed, mens harpikser med højere smelteflydeindeks har en bedre formudfyldning med mulighed for kortere formcykler og en større glans af det formede produkt. Specifikke eksempler på polypropylenmaterialer og andre materialer omtales senere.

Det må derfor bemærkes, at homopolymerer og copolymerer af polypropylen kan være meget praktisk anvendelige til formning af en tynd membran til udluftningsformål, og at der ikke er noget behov for at tilvejebringe brudlinier eller særligt udformede tværsnit, men at trykaflastningsudluftning alligevel kan sikres.

Det anses i almindelighed for mest ønskværdigt, at membranen 22 eller 40 i tilfælde af trykaflastningsbristning brister tilstrækkeligt godt til, at der ikke vil ske nogen sekundær tilstopning af udluftningspassagen 23 eller 41 med nogen af de cellekomponentmaterialer, der kan flyde gennem udluftningspassagen i tilfælde af trykudluftning.

Et andet aspekt af opfindelsen illustreres i fig. 7. I fig. 7 vises der en central del 72 af et forseglings- og isolationslegeme ifølge opfindelsen. I den centrale del 72 er der en nedad forløbende reces 74 i toppen og en opad forløbende reces 76 i bundfladen. Recessen 74 er ved sin bund afsluttet af en propdel 78.

Det er blevet omtalt ovenfor, at når strømkollektoren anbringes i en galvanisk celle ifølge opfindelsen, finder denne anbringelse normalt sted ved, at strømkollektoren, der kan have samme generelle form og kontur som et søm, drives gennem forseglings- og isolationslegemet ved toppen af cellen. Af denne grund og fordi cellens normale geometri er således, at strømkollektororganet vil blive anbragt i midten i aksial retning, er recessen 74 tilvejebragt i den centrale del 72 af forseglings- og isolationslegemet 80. Når imidlertid strømkollektororganet anbringes i cellen, anbringes dets nedre ende i recessen 74, hvorefter strømkollektororganet tvinges nedad og ind i cellen. Denne passage af strømkollektoren kan ske langsomt eller hurtigt, og den udvirkes ved hjælp af sådanne midler som et tryk, eller endog ved, at strømkollektororganet slås i med en hammer.

Det er klart, at før strømkollektororganet anbringes i recessen 74, lukkes den galvaniske celle med forseglings- og isolationslegemet 80 anbragt foroven fuldstændigt. Det kan af og til være ønskværdigt at opbygge cellerne på ét produktionsanlæg og forsende dem til et andet anlæg uden strømkollektor og kappe, således at de sidste fabrikationstrin kan udføres på det pågældende andet sted. I alle tilfælde er det, når strømkollektororganet anbringes i cellen, nødvendigt at gennemtrænge forseglings- og isolationslegemet 80.

Hidtil har strømkollektororganet ofte simpelthen gennemtrængt pakningsemnet ved toppen af cellen og forårsaget betydeligt brud på undersiden af dette emne eller har drevet en betydelig del af emnets underside ind i cellen. Ifølge den foreliggende opfindelse undgås disse uønskede træk imidlertid, og det sikres endvidere, at der ikke vil forekomme elektrolytudsivning omkring strømkollektororganet.

Strømkollektororganet dimensioneres således på en sådan måde, at

det passer tæt i recessen 74. Når den nedre ende af strømkollektororganet kommer i kontakt med propdelen 78, er det hensigten med den foreliggende opfindelse, at propdelen 78 skal drives ud som et enkelt element og falde ind i cellen. På denne måde sker der ikke noget brud på undersiden af emnet 80, og det er kun det meget lille propelement 78, der drives ind i cellens indre.

Denne egenskab opnås især ved, at den øvre flade af propdelen 78 udformes som et kuglesegment, dvs. at den øvre flade af propdelen 78 i tværsnit har en krumningsradius. Endvidere er den øvre flade 82 af recessen 76 plan og afsluttes ved et relativt skarpt hjørne 84. Hjørnet 84, som definerer begrænsningen af den plane flade 82, placeres fortrinsvis således, at de skrå sider 86 af recessen 76 i det væsentlige danner en tangent til kurven på propdelens 78 overside.

Med disse midler sikres et rent brud af propdelen 74, fordi der er en induceret brudlinie eller spændingskoncentrationslinie fra den yderste yderkant af propdelens 78 øvre flade til den yderste yderkant af den plane flade 82.

Disse træk muliggøres og kan forudsiges forholdsvis nøjagtigt, når forseglings- og isolationslegemet fremstilles af en homopolymer eller copolymer af polypropylen som omtalt herefter. Disse træk er også specielt bemærkelsesværdige ud fra den generelle betragtning, at udformningen af ethvert emne, der skal sprøjtestøbes af et formstofmateriale, normalt vil være således, at spændingskoncentration undgås.

Blandt materialer, der har været taget i betragtning, og af hvilke der er blevet støbt forseglings- og isolationslegemer til brug i en celle ifølge opfindelsen, er følgende harpikser med og uden fyldstof: polypropylen, polyethylen, copolymerer af polypropylen med polyethylen, nylon, polysulfon, polyphenylenoxid og acrylonitril-butadien-styren-terpolymer.

Imidlertid har polypropylen og copolymerer af polypropylen med polyethylen, hvor polypropylenens smelteindeks er mellem 4 og 30, og fortrinsvis mellem 9 og 14, givet særligt acceptable resultater.

For eksempel er der blevet samlet partier af alkaliske primære celler med forseglings- og isolationslegemer med en konfiguration, der i det væsentlige er som vist i fig. 1 og 2 og fremstillet af forskellige materialer.

Ved én afprøvning fremstilledes prøver af nylon og af en polypropylenhomopolymer, der kan fås fra Shell Chemical Company under betegnel-

serne Shell "SM6100" eller "SY6100", eller Shell polypropylen "5820". (Sådanne polypropylenhomopolymerer anvendes blandt andet til fremstilling af polypropylengarn til brug i tæpper og lignende.) Med nylon og Shell "SM6100" polypropylenceller bemærkedes det, at der i det væsentli-

5 ge opnåedes identiske langtids- og højtemperaturopbevaringsegenskaber, men at cellerne med forseglings- og isolationslegemer af nylon udviste meget større udsivning efter opbevaring ved lav temperatur og efter svingning mellem lav temperatur og høj temperatur. Ved andre afprøvninger efterfulgtes temperatursvingningerne umiddelbart af stød- og vibra-

10 tionsafprøvning, og i alle tilfælde af afladningsafprøvning. I alle tilfælde udviste cellerne med forseglings- og isolationslegemer af polypropylen bedre egenskaber og færre udsivninger, især i krympningsområdet.

Disse afprøvninger er endnu mere bemærkelsesværdige, når det tages i betragtning, at ved en nominel diameter på 31,4 mm var polypropylen-

15 legemerne ca. 0,152 til 0,254 mm mindre i diameter end nylontoppene.

Ved andre afprøvninger, hvortil der anvendtes forseglings- og isolationslegemer fremstillet af nylon og af Shell "SM6100" polypropylenhomopolymer med en generel konfiguration som den i fig. 3 og 4 viste, opnåedes lignende resultater. Disse celler var af størrelsen "AA". Ved

20 disse afprøvninger lækkede adskillige af cellerne med nylonforsegling- og isolationslegemer ved krympningen efter opbevaring ved -40°C i en uge, og ingen af cellerne med polypropylenlegemer lækkede. Efter ekstrem temperaturvariation (-40°C til $+71^{\circ}\text{C}$ en gang om dagen i en uge) lækkede et antal af cellerne med nylonforsegling- og isolationslegemer ved

25 krympningen eller gennem udluftningen, mens kun nogle få af cellerne med polypropylenlegemer viste tegn på udsivning ved krympningen.

Ved andre afprøvninger anvendtes forskellige homopolymerer og copolymerer af polypropylen. De indbefattede samme Shell "SM6100" polypropylenhomopolymer, og Shell "5550", "5820" og "SY6100" homopolymerer, samt

30 Hercules "6523" og "3323" homopolymerer og Hercules "7523" copolymer (med polyethylen). Ved disse afprøvninger, hvortil der anvendtes "D"-celler med et forseglings- og isolationslegeme af den i fig. 1 og 2 viste generelle konfiguration, konstateredes det, at celler, der var fremstillet med polypropylen med et smelteindeks navnlig i intervallet fra 9

35 til 14, viste meget bedre lækageegenskaber efter forlænget højtemperaturopbevaring eller efter temperaturvariation end andre med smelteindices, som var meget lave eller meget høje.

Det konstateredes endvidere, at udluftningstrykkene for alle sådan-

ne celler, hvori membrantykkelsen af membranen 22 var 0,127 til 0,140 eller 0,152 mm, varierer fra 1930 kPa til 2935 kPa, idet celler med forseglings- og isolationslegemer fremstillet af polypropylen med et smelteindeks på ca. 9 til 14 har et udluftningstryk på ca. 2345 eller 2415
5 kPa.

Trækflydestyrken for Shell "SM6100" polypropylenhomopolymer er 35.200 kPa ved 23⁰C, og der er en omtrentlig forlængelse på ca. 10% ved flydning.

Alle de forseglings- og isolationslegemer, der var dannet af en ho-
10 mopolymer eller copolymer af polypropylen, normaliseredes efter støbning og før montering i cellerne, og alle cellerne opbyggedes under anvendelse af et standard forseglingsmiddel omkring vulsten og strømkollektoren.

Som nævnt kan polypropylen og copolymererne af polypropylen med polyethylen og andre materialer være glasfyldte, men det er mere alminde-
15 ligt, at de ikke er det. I alle tilfælde er sådanne materialer inerte over for elektrolytmaterialer i sådanne galvaniske celler som alkaliske manganceller og over for sådanne materialer som dimethylether, så de kan anvendes i andre galvaniske celler, herunder lithiummangandioxidceller og lignende.

20 Uanset at den termiske ekspansionskoefficient af polypropylen afviger mere fra ståls end nylons termiske ekspansionskoefficient gør, er der blevet opbygget mange celler med homopolymerer og copolymerer af polypropylen, hvori forseglings- og isolationslegemerne er blevet støbt med samme udformning som andre legemer fremstillet af nylon, og i alle
25 tilfælde har cellerne med polypropylenlegemerne haft bedre opførsel, navnlig efter alvorlige temperaturvariationer.

Endvidere foranstalter den foreliggende opfindelse ikke blot nogen bøjning af den centrale del af et forseglings- og isolationslegeme - navnlig når sådanne legemer dannes af homopolymerer eller copolymerer af
30 polypropylen - men der er også en foranstaltning til bøjning af periferiafsnit af forseglings- og isolationslegemerne. Endvidere sørges der i alle tilfælde for, at i det mindste en del af legemets periferimateriale påvirkes ud over elasticitetsgrænsen på grund af krympningen, som holder legemet på plads over den i cellebeholderen dannede vulst, og at andre
35 dele af legemets periferimateriale ikke påvirkes ud over materialets elasticitetsgrænse.

Det er blevet nævnt, at der er blevet konstrueret celler, hvor der i forseglings- og isolationslegemet er udformet en tynd membran for der-

ved at tilvejebringe trykaflastning af cellen, hvis trykket i cellen når en forudbestemt grænse. Sådanne trykaflastningsmembraner kan let støbes ved anvendelse af homopolymerer og copolymerer af polypropylen, navnlig når polypropylenens smelteindeks er mellem 9 og 14.

5 Endvidere tilvejebringes der et forseglings- og isolationslegeme til forseglede galvaniske celler, hvormed der kan akkomoderes betydelige dimensionsvariationer af beholderen og/eller det støbte legeme på grund af krympekræfter og spændingsgradienten i legemets periferimateriale, hvorved integritet over for elektrolytudsivning kan sikres.

10 Der er blevet anvist en konfiguration af den centrale del af et forseglings- og isolationslegeme til galvaniske celler, hvormed kemiske pakninger - celler uden strømkollektor, kappe eller dæksel - kan samles på ét anlæg til ét tidspunkt, og celler med strømkollektorer, kapper og dæksler kan færdigmonteres andetsteds på et andet tidspunkt med sikker-
15 hed for, at der ikke vil ske nogen elektrolytudsivning omkring strømkollektoren og med yderligere sikkerhed for, at anbringelsen af strømkollektoren ved, at denne drives gennem forseglings- og isolationslegemet, ikke vil beskadige legemet. Dette skyldes, at den foreliggende opfindelse tilvejebringer en konfiguration, hvorved bunden af recessen, der op-
20 tager strømkollektoren, slås ud som en prop, og at størrelsen og konfigurationen af denne prop kan forudsiges og udformes nøjagtigt.

Når en forseglet galvanisk celle samles, er de krympekræfter, hvormed krympningen dannes omkring toppen af beholderen, således, at der sikres en krympning af metallet. Når krympeoperationen er blevet afslut-
25 tet, og cellen fjernes fra krympematrixen, hvori krympeoperationen har fundet sted, er der med andre ord indtruffet en permanent formforandring af metalbeholdermaterialet, således at der etableres kræfter rettet mod forseglings- og isolationslegemets formstofmateriale. Ved passende dimensionering af forseglings- og isolationslegemet sikres der en sådan
30 spændingsfordeling, at der altid vil være en del, som er påvirket ud over elasticitetsgrænsen, og en del, der ikke er påvirket ud over elasticitetsgrænsen. Cellens integritet sikres således med hensyn til elektrolytudsivning under og efter temperatursvingninger og tilbundsgående afladning, modsat polaritet eller i visse tilfælde ladeoperationer.
35 Med forseglings- og isolationslegemerne ifølge opfindelsen sker der endvidere en akkomodation af udbøjning af forseglings- og isolationslegemets materiale, enten opad eller nedad i forhold til beholderens bund eller indad ved krympningen og vulsten, enten som følge af krympekræf-

terne eller forekommende temperaturændringer.

Således kan dimensionsvariationer af beholderen og/eller af forseglings- og isolationslegemet akkomoderes både med hensyn til legemets diameter og højde eller dets forhold til højden af den øvre del af beholderen over vulsten.

Spændingsaflastning og dermed spændingsgradientudvikling efter krympning af forseglings- og isolationslegemerne sikres i højere grad, hvis legemerne, efter at være støbt, normaliseres efter deres kølecyklus efter udstødning fra formene. Der vil således med sikkerhed være et område af legemets periferi, der er blevet påvirket ud over elasticitetsgrænsen, og mindst ét andet område, der er blevet påvirket godt under elasticitetsgrænsen af formstofmaterialet, hvorved forseglingsintegritet sikres.

Endelig kan der, når homopolymerer og copolymerer af polypropylen anvendes, herunder den foretrukne homopolymer, der er identificeret som Shell "SM6100", opnås betydelige omkostningsbesparelser ved fremstillingen af forseglings- og isolationslegemerne ifølge opfindelsen, og selv ved anskaffelsen af de harpikser, ud fra hvilke sådanne legemer dannes.

PATENTKRAV

1. Cylindrisk, forseglet galvanisk celle med en anode og en katode i form af en i almindelighed cylindrisk beholder (44), hvori cellens hovedkomponenter er anbragt, hvilken beholder har en lukket bundende og en åben øvre ende samt en indad rettet vulst (46) udformet nær sin øvre ende, idet cellen yderligere omfatter et forseglings- og isolationslegeme (31) ved katodebeholderens (44) øvre ende, hvilket legeme har en mod vulsten (46) hvilende nedre perifer kant og holdes i tætnende forhold til beholderen (44) med en krympning (50), der er udformet ved beholderens (44) øvre kant (48), idet beholderens (44) øvre kant (48) strækker sig over legemets (31) øvre periferi, **KENDETEGNET** ved, at forseglings- og isolationslegemet (31) har en cirkulær ribbe (16) udformet ved periferien i mindst én af dets top- og bundflader, at i det mindste en første del af tykkelsen af legemets (31) periferimateriale er påvirket af krympningen (50) i et omfang, der går ud over materialets elasticitetsgrænse, og at mindst et andet afsnit af tykkelsen af legemets (31) periferimateriale er påvirket af krympningen (50) i et omfang, der ligger inden for elasticitetsgrænsen, idet den del, der er påvirket ud over elasticitetsgrænsen, befinder sig ved legemets (31) øvre eller nedre periferi.

2. Celle ifølge krav 1, **KENDETEGNET** ved, at forseglings- og isolationslegemet (31) er udformet med en centralt anbragt del (12) med større tykkelse end det omgivende materiale og med en nedad forløbende reces (26), der ved bunden er dækket af en propdel (30), som er tyndest i tværsnit omkring periferien, og hvor undersiden af propdelen (30) afsluttes ved en opad forløbende reces (28) med en plan øvre flade og nedad og udad forløbende sider, idet diameteren af den opad forløbende reces' (28) plane øvre flade er større end diameteren af den nedad forløbende reces.

3. Celle ifølge krav 2, **KENDETEGNET** ved, at den øvre flade af propdelen (30) har en krumningsradius, og at den opad forløbende reces (26) er udformet således, at forlængelsen af siderne i det væsentlige er tangentiel til krumningen af propdelens (30) øvre flade.

4. Celle ifølge krav 1, 2 eller 3, **KENDETEGNET** ved, at forseglings- og isolationslegemet (31) er udformet således, at krympepåvirkningen, hvorved krympningen (50) dannes ved den øvre kant (48) af beholderen (44), idet den øvre kant (48) krympes mod legemet (31), bevirker en svag ændring af højden af den centrale del (12) af legemet (31) i forhold til beholderens (44) bund.

5. Celle ifølge et eller flere af de foregående krav, **KENDETEGNET** ved, at et strømkollektororgan forløber gennem en central del (12) af forseglings- og isolationslegemet (31) og ind i anoden, at forseglings- og isolationslegemet (31) er udformet således, at i det mindste en del af dets areal, som ikke er det sted, hvor strømkollektoren forløber gennem materialet og ikke er periferiribben, er udformet med mindre tykkelse end det omgivende materiale for derved at tilvejebringe et gennemlydeligt udluftningsområde (22) i legemet for det tilfælde, at trykket i den forseglede galvaniske celle når et forud bestemt niveau, at forseglings- og isolationslegemets (31) periferiribbe i det mindste er udformet i den øvre flade, at der også er udformet et antal radialt forløbende ribber (20), i det mindste i denne øvre flade, hvilke udgår fra et centralt nav (12) og slutter ved periferiribben, og at udluftningsafsnittet (22) er anbragt mellem et par (20a, 20b) af de radialt forløbende ribber (20).

6. Celle ifølge et eller flere af de foregående krav, **KENDETEGNET** ved, at forseglings- og isolationslegemets (31) materiale er udvalgt blandt polypropylen og copolymerer af polypropylen med polyethylen, og at polypropylenens smelteindeks er mellem 4 og 30.

7. Celle ifølge et eller flere af de foregående krav, **KENDETEGNET** ved, at forseglings- og isolationslegemet (31) er udformet med et antal radialt forløbende ribber, som er udformet i det mindste i den nedre flade og udgår fra et centralt nav og slutter ved periferiribben, og at udluftningsafsnittet (22) er anbragt mellem et par af de radialt forløbende ribber.

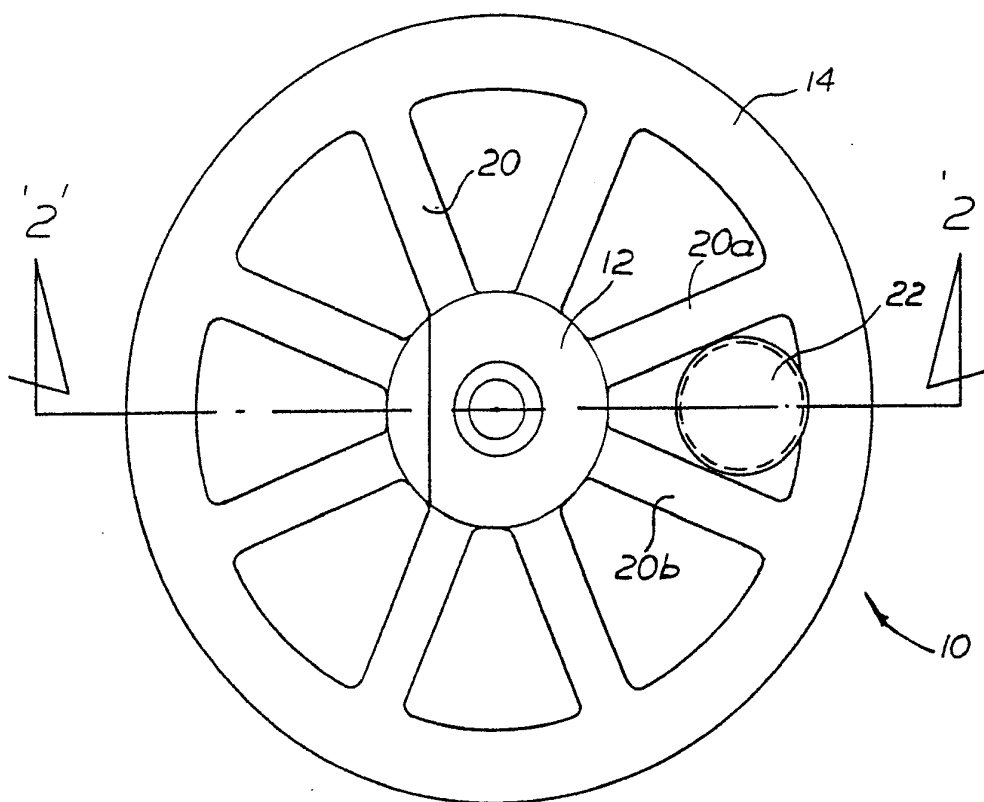


FIG. 1

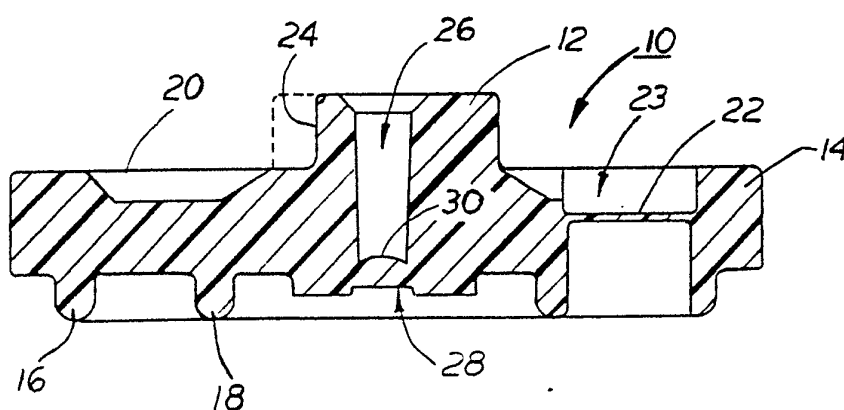


FIG. 2

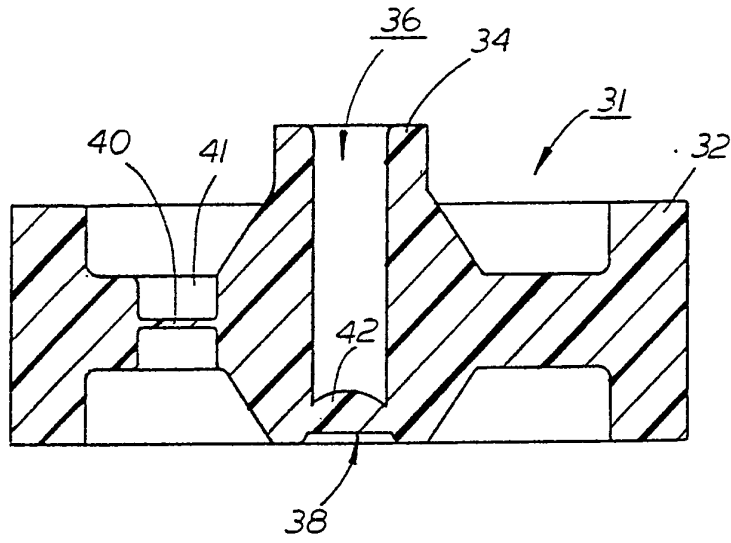


FIG. 3

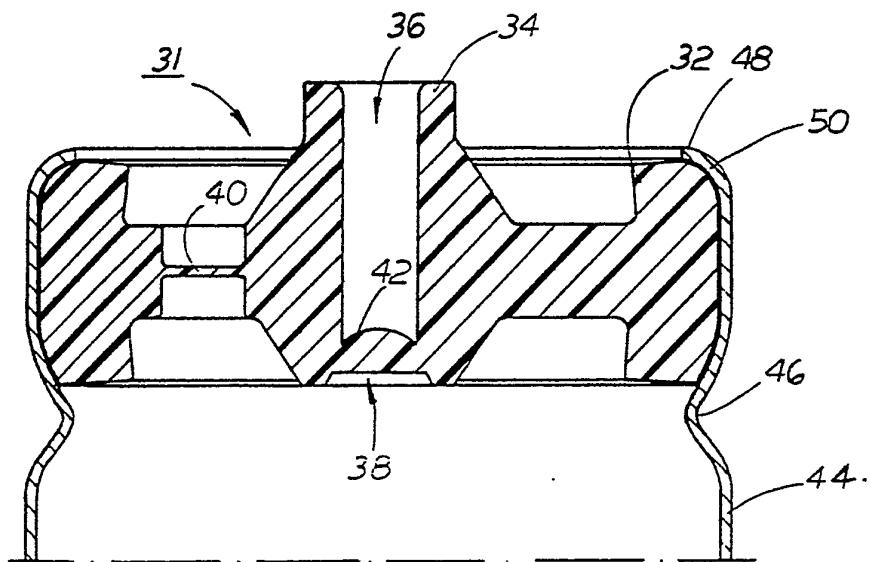


FIG. 4

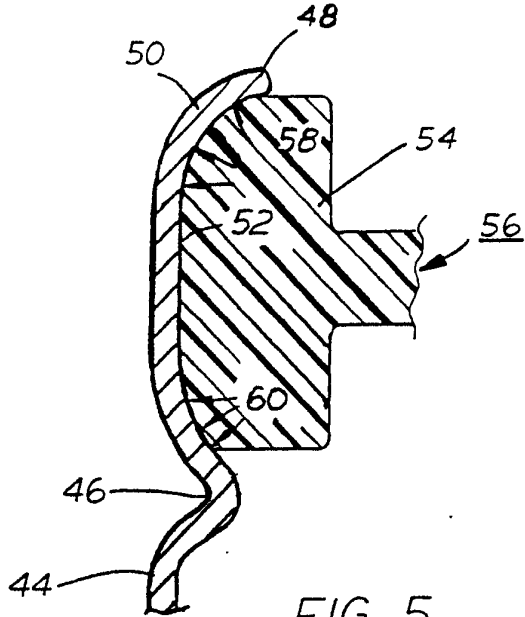


FIG. 5

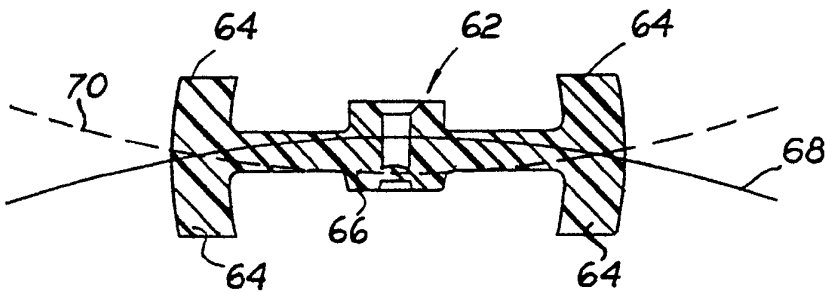


FIG. 6

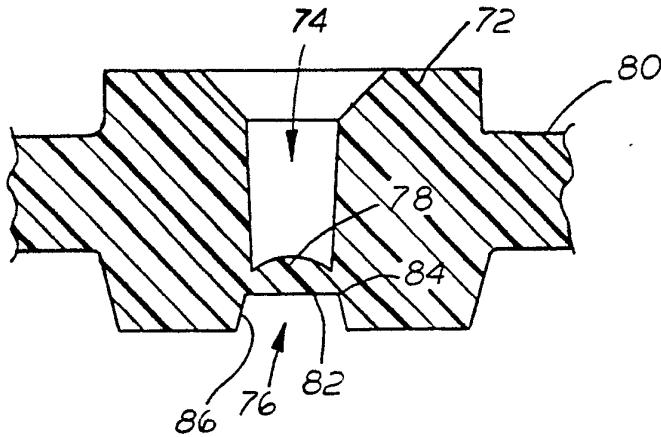


FIG. 7