

(12) DEMANDE INTERNATIONALE PUBLIÉE EN VERTU DU TRAITÉ DE COOPÉRATION
EN MATIÈRE DE BREVETS (PCT)

(19) Organisation Mondiale de la Propriété
Intellectuelle
Bureau international



(43) Date de la publication internationale
12 septembre 2008 (12.09.2008)

PCT

(10) Numéro de publication internationale
WO 2008/107356 A1

- (51) Classification internationale des brevets :
A61C 8/00 (2006.01)
- (21) Numéro de la demande internationale :
PCT/EP2008/052394
- (22) Date de dépôt international :
27 février 2008 (27.02.2008)
- (25) Langue de dépôt : français
- (26) Langue de publication : français
- (30) Données relatives à la priorité :
07/53623 2 mars 2007 (02.03.2007) FR
- (71) Déposant et
(72) Inventeur : SCORTECCI, Gérard [FR/FR]; 10, rue du
Soleil, F-06000 Nice (FR).
- (74) Mandataire : DECOBERT, Jean-Pascal; Cabinet Hau-
tier, 20, rue de la Liberté, F-06000 Nice (FR).
- (81) États désignés (sauf indication contraire, pour tout titre de
protection nationale disponible) : AE, AG, AL, AM, AO,

AT, AU, AZ, BA, BB, BG, BH, BR, BW, BY, BZ, CA, CH,
CN, CO, CR, CU, CZ, DE, DK, DM, DO, DZ, EC, EE, EG,
ES, FI, GB, GD, GE, GH, GM, GT, HN, HR, HU, ID, IL,
IN, IS, JP, KE, KG, KM, KN, KP, KR, KZ, LA, LC, LK,
LR, LS, LT, LU, LY, MA, MD, ME, MG, MK, MN, MW,
MX, MY, MZ, NA, NG, NI, NO, NZ, OM, PG, PH, PL,
PT, RO, RS, RU, SC, SD, SE, SG, SK, SL, SM, SV, SY,
TJ, TM, TN, TR, TT, TZ, UA, UG, US, UZ, VC, VN, ZA,
ZM, ZW.

(84) États désignés (sauf indication contraire, pour tout titre
de protection régionale disponible) : ARIPO (BW, GH,
GM, KE, LS, MW, MZ, NA, SD, SL, SZ, TZ, UG, ZM,
ZW), eurasién (AM, AZ, BY, KG, KZ, MD, RU, TJ, TM),
européen (AT, BE, BG, CH, CY, CZ, DE, DK, EE, ES, FI,
FR, GB, GR, HR, HU, IE, IS, IT, LT, LU, LV, MC, MT, NL,
NO, PL, PT, RO, SE, SI, SK, TR), OAPI (BF, BJ, CF, CG,
CI, CM, GA, GN, GQ, GW, ML, MR, NE, SN, TD, TG).

Publiée :
— avec rapport de recherche internationale

(54) Title: DENTAL IMPLANT FOR LATERAL INSERTION

(54) Titre : IMPLANT DENTAIRE À INSERTION LATÉRALE

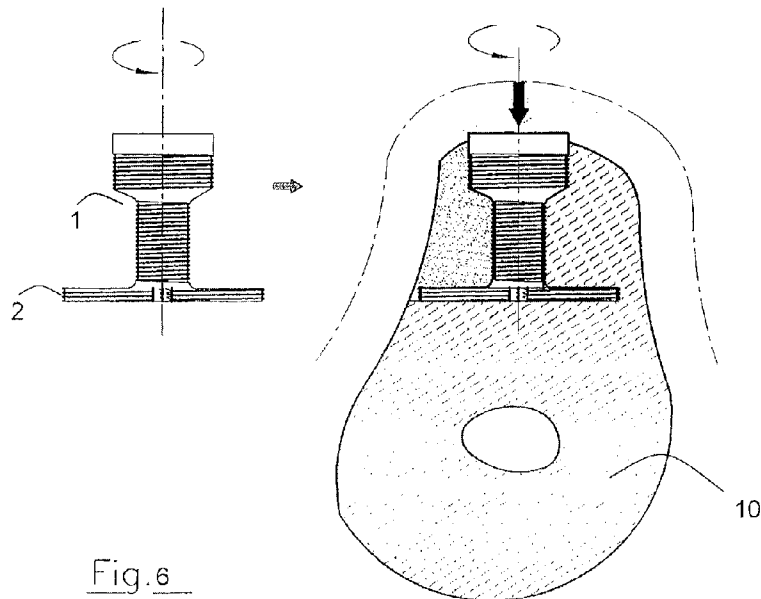


Fig. 6

(57) Abstract: The invention relates to a dental implant for lateral insertion, comprising a longitudinal shaft (1) and at least one lateral portion (2) oriented in an inclined plane with respect to the longitudinal shaft (1), characterized in that it comprises at least one zone having a relief bearing on the bone, inclined with respect to the longitudinal shaft (1) and configured to create a movement of the whole implant having an axial component upon insertion of the implant. The implant according to the invention permits a better hold of the implant in the receiving site and easy implantation. The present invention will be used especially in dental surgery, in particular for implantation of a dental prosthesis in patients without teeth.

[Suite sur la page suivante]

WO 2008/107356 A1



(57) Abrégé : L'invention concerne un implant dentaire à insertion latérale comprenant un axe longitudinal (1) et au moins une portion latérale (2) orientés dans un plan incliné par rapport à l'axe longitudinal (1) caractérisé en ce qu'il comprend au moins une zone comportant un relief d'appui sur l'os incliné par rapport à l'axe longitudinal (1) et configuré pour créer un déplacement de l'ensemble de l'implant ayant une composante axiale lors de l'insertion de l'implant. L'implant selon l'invention permet un meilleur maintien de l'implant dans le site receveur ainsi qu'une facilité de mise en place. La présente invention trouvera son application notamment en chirurgie dentaire, en particulier pour la pose de prothèse dentaire à des patients édentés.

5

10

15

"Implant dentaire à insertion latérale"

20 La présente invention concerne un implant dentaire à insertion latérale pour la mise en place d'un ensemble prothétique.

L'invention trouvera son application dans le domaine de la chirurgie dentaire, notamment pour la pose de prothèses dentaires à des patients édentés.

25 Dans ce domaine, on connaît déjà des dispositifs implantables à insertion latérale mis en place après une ostéotomie latérale et comprenant une portion de base orientée sensiblement perpendiculaire à une portion de tige, du type décrit dans les documents FR-A-2596273 et FR-A-2863477 du demandeur qui s'inscrivent dans ce cadre. Ces dispositifs implantables sont insérés selon
30 un mouvement de translation simple à l'aide d'un pointeau et d'un maillet, dont les chocs sont désagréables pour le patient et peuvent générer des microfissures dans l'os des mâchoires.

Le demandeur a cependant constaté que l'on pouvait encore améliorer les caractéristiques de ces implants notamment pour un meilleur ancrage.

Un des avantages de l'implant ici proposé est de comporter à sa surface un relief configuré pour créer un déplacement ayant une composante axiale lors de l'insertion latérale de l'implant.

La combinaison d'un déplacement latéral et axial lors de l'insertion d'un implant dentaire du type latéral contribue à améliorer la rétention primaire de l'implant en créant une compression favorisant le blocage de l'implant.

Selon un des modes de réalisation préféré de l'invention, l'implant a une symétrie de révolution et le relief est formé d'un filetage. Le filetage favorise la rétention de l'implant en augmentant la surface de contact entre l'os et l'implant. De plus, le filetage agit comme un taraud contribuant à ajuster le lit receveur à la forme exacte de l'implant et donc à maintenir l'implant bloqué dans l'os.

Selon ce mode de réalisation, lors de l'insertion, l'implant a un mouvement de rotation et de translation, la mise en place devient alors douce et atraumatique.

L'invention permet d'utiliser les éléments de CFAO Conception et Fabrication Assistées par Ordinateur pour la fabrication du dispositif prothétique immédiat ainsi que pour la fabrication de guides chirurgicaux avant la pose d'implants permettant la mise en place exacte et programmée des implants selon l'invention.

D'autres buts et avantages apparaîtront au cours de la description qui suit d'un mode préféré de réalisation de l'invention.

Auparavant il est rappelé que la présente invention concerne un implant dentaire à insertion latérale comprenant un axe longitudinal et au moins une portion latérale orientée dans un plan incliné par rapport à l'axe longitudinal caractérisé en ce qu'il comprend une zone comportant un relief d'appui sur l'os, incliné par rapport à l'axe longitudinal configuré pour créer un déplacement de l'ensemble de l'implant ayant une composante axiale lors de l'insertion de l'implant.

Suivant des modes de réalisation préférés, cet implant est tel que :

- l'implant a une symétrie de révolution

- le relief est formé par un filetage
- le déplacement de l'ensemble de l'implant suit un mouvement hélicoïdal
- l'angle formé par les flancs de filet du filetage est sensiblement égal à 60°
- le filetage est auto taraudant
- 5 - l'axe longitudinal comprend une tête et un tronc de diamètres différents.
- la tête a un diamètre supérieur à celui du tronc
- il comprend une surface biseautée entre la tête et le tronc
- la surface biseautée forme un angle inférieur à 45° par rapport à la direction perpendiculaire au tronc.
- 10 - la zone comportant le relief est située sur tout ou partie de la tête, du tronc ou de la portion latérale.
- la zone comportant le relief comprend la tête, le tronc et la portion latérale.
- la portion latérale comprend à sa périphérie des dents affûtées.

Un autre objet de la présente invention est un dispositif d'implantologie dentaire comprenant un implant à insertion latérale et des moyens de déplacement d'un implant tel que décrit précédemment configurés pour imprimer à l'implant une translation latérale couplée à une rotation.

Les dessins ci-joints sont donnés à titre d'exemples et ne sont pas limitatifs de l'invention. Ils représentent seulement un mode de réalisation de l'invention et permettront de la comprendre aisément.

Figure 1 : Vue latérale de l'implant selon un mode de réalisation préféré.

Figure 2 : Vue en coupe de l'implant selon la figure 1

Figure 3 : Agrandissement du flanc du filet du filetage de l'implant.

25 Figure 4 : Vue du dessus de l'implant.

Figure 5 : Vue latérale d'une fraise et d'un os de la mâchoire.

Figure 6 : Vue latérale de l'insertion de l'implant dans l'os de la mâchoire.

Figure 7 : Vue latérale de l'insertion de l'implant dans l'os de la mâchoire à l'aide d'un contre-angle réducteur.

L'implant dentaire selon l'invention comporte de façon courante un axe longitudinal (1) et une portion latérale (2) et de manière caractéristique au moins une zone comportant un relief incliné par rapport à l'axe longitudinal (1)

configuré pour créer un déplacement ayant une composante axiale lors de l'insertion de l'implant.

La portion latérale (2) est orientée dans un plan incliné par rapport à l'axe longitudinal (1), préférentiellement perpendiculairement à celui-ci comme
5 dans le cas représenté.

L'ensemble ainsi formé est apte à être enfoui dans l'os (10) d'une mâchoire par insertion latérale après une ostéotomie latérale sous une abondante irrigation à l'aide d'un disque ou d'une scie oscillante permettant de préparer le lit endo-osseux de l'implant.

10 En outre, l'implant selon l'invention a une symétrie de révolution.

Ainsi, l'axe longitudinal (1) est cylindrique de même que la portion latérale (2) qui a la forme d'une roue.

Ainsi, le relief est formé d'un filetage (3).

Selon le mode de réalisation représenté dans les figures, l'axe
15 longitudinal (1) comprend une tête (4) et un tronc (5) de diamètres différents.

Avantageusement, la tête (4) a un diamètre supérieur à celui du tronc (5).

La différence de taille entre le tronc (5) et la tête (4) forme une surface biseautée (6). Cette surface biseautée (6) crée une surface d'appui
20 supplémentaire de l'implant sur l'os du lit receveur.

Avantageusement, cette surface biseautée (6) forme un angle (A) inférieur ou égal à 45° par rapport à la direction perpendiculaire du tronc (5).

Cet angle maximum est choisi avantageusement pour avoir un appui axial le plus important possible. Cependant, cet angle (A) peut prendre d'autres
25 valeurs ayant des activités diverses.

La différence de diamètre entre le tronc (5) et la tête (4) contribue à favoriser le maintien de l'implant, en limitant les déplacements axiaux de l'implant. En effet, le diamètre du tronc (5) est avantageusement inférieur à celui de la tête (4) mais aussi à celui de la portion latérale (2). Ainsi, une fois
30 l'implant mis en place, les surfaces d'appui créées entre la tête (4) et le tronc (5) et entre la portion latérale (2) et le tronc (5) restreignent les mouvements axiaux parasites de l'implant évitant ainsi son enfoncement ou sa sortie de l'os de la mâchoire (10).

Le filetage (3) peut être situé sur tout ou partie de la tête (4) du tronc (5) ou de la portion latérale (2). Avantageusement, l'ensemble tête (4), tronc (5) et portion latérale (2) comporte le filetage (3).

Le filetage (3) est détalonné pour permettre un micro filetage intra osseux correspondant très exactement au lit receveur de l'implant.

L'angle (a) du flanc du filet du filetage (3) est avantageusement, d'environ 60° pour favoriser l'ancrage de l'implant dans l'os (10). Cependant, cet angle (a) peut prendre d'autres valeurs ayant des activités diverses compatibles avec le vissage en compression.

Le filetage (5) augmente la surface d'appui de l'implant sur l'os de la mâchoire et contribue à limiter les déplacements axiaux incontrôlés de l'implant.

Dans le cas représenté, la portion latérale (2) comprend des dents affûtées (7) destinées à adapter exactement le lit receveur de l'implant à l'implant lors de son insertion.

De manière classique, la tête (4) de l'implant comprend des moyens de connexion (9) aptes à coopérer avec un mandrin et/ou aptes à coopérer avec un dispositif prothétique.

Ainsi, les moyens de connexion (9) peuvent être polygonaux interne ou externe, filetés interne ou externe ou toute autre forme permettant la rétention d'un dispositif prothétique.

Avantageusement, une ostéotomie en T est réalisée de façon conventionnelle à l'aide d'une fraise homologue (cutter) de l'implant selon l'invention (cas non représenté) ou plusieurs fraises peuvent être utilisées successivement pour obtenir une ostéotomie en T correspondant exactement à l'implant selon l'invention. Par exemple, une première fraise (11) illustrée en figure 5, comportant un axe longitudinal simple et une portion latérale peut être utilisée, suivie par l'utilisation d'une fraise correspondant à la tête (4) de l'implant.

De préférence, le lit receveur est de taille légèrement inférieur à l'implant lui-même. Ainsi, l'implant selon l'invention est inséré dans le lit receveur de l'os de la mâchoire grâce à des moyens de déplacement aptes à coopérer avec les moyens de connexion (9).

Les moyens de déplacement sont avantageusement configurés pour imprimer à l'implant un mouvement de translation latérale couplé d'une rotation.

La présence du filetage (3) sur l'implant génère un mouvement hélicoïdal à l'ensemble de l'implant. Le mouvement hélicoïdal permet de
5 verrouiller l'implant dans une position en créant une compression sur l'os de la mâchoire.

De cette manière, l'implant n'est plus impacté à l'aide d'un maillet évitant ainsi des risques de microfissures et d'apoptose intra-osseuse.

Avantageusement, les moyens de déplacement comportent un mandrin
10 (12) relié à un contre-angle réducteur (13) d'un micro-moteur permettant ainsi la mise en place de l'implant de manière douce et atraumatique. Il est préférable d'utiliser un contre-angle réducteur configuré pour générer un couple d'au moins 20Ncm (Newton centimètre).

La figure 7 illustre l'insertion de l'implant selon l'invention à l'aide d'un
15 mandrin (12) et d'un contre-angle réducteur (13) relié à un micromoteur.

On repère sur la figure 7 le déplacement de l'implant selon un mouvement de translation couplé à un mouvement axial. Ainsi, deux positions de l'implant sont représentées, l'une en pointillés et une en traits pleins. La position en pointillés précède celle en traits pleins dans le temps lors de
20 l'insertion de l'implant.

Il faut noter que dans le cas où le retrait de l'implant est nécessaire ceci est réalisé en utilisant les mêmes moyens de déplacement que lors de l'insertion. Seulement, le contre-angle réducteur est en mode inversé. Ainsi, l'implant subit une rotation et une translation inverses à celles subies lors de
25 l'insertion.

Des moyens de guidage peuvent être utilisés pour réaliser tout d'abord l'ostéotomie et par la suite faciliter la mise en place de l'implant dans son lit receveur.

Les moyens de guidage permettent le glissement latéral de la fraise
30 et/ou de l'implant et peuvent être munis d'un indicateur de profondeur intégré.

Les moyens de guidage peuvent, par exemple, être constitués d'un guide chirurgical du type à placer à cheval sur la crête alvéolaire de la gencive et comportant des canons de forage.

La trajectoire que définit le guide chirurgical peut être générée de manière mécanique ou par traitement informatique des données, en particulier par une machine à commande numérique.

Le filetage (3) permet ainsi le taraudage au dernier moment du lit
5 receveur de l'implant, favorisant ainsi son maintien.

Selon une possibilité, l'implant est d'abord inséré latéralement puis lorsque l'implant rentre en contact sur une grande partie de sa surface avec l'os du lit receveur, le filetage (3) crée un mouvement de rotation de l'implant ce qui contribue à créer un déplacement axial de l'implant créant ainsi un verrouillage
10 final avec une légère pré-contrainte favorable à un bon maintien, à une bonne ostéo-intégration et ostéogénèse.

Selon une autre possibilité, l'implant subit un mouvement de translation couplé d'une rotation dès le début de la mise en place, ainsi l'implant aura un mouvement de translation latérale simultanée à une rotation.

15 Le filetage (3) a aussi comme avantage d'augmenter considérablement la surface ostéointégrable de l'implant.

Selon des modes de réalisation différents, l'implant peut présenter un prolongement de son axe longitudinal (1) au-delà de la portion latérale (2).

De même, l'implant peut présenter une pluralité de portions latérales
20 (2).

Avantageusement, l'ensemble de l'implant dentaire est constitué d'une seule et unique pièce monobloc de titane pur ou allié usinée dans la masse sans rajout ni soudure.

Dans une autre version, l'implant peut également être fabriqué en
25 céramique de zircone monobloc ou encore avec un corps de zircone surmonté d'une émergence en titane pur pour favoriser le vissage du dispositif prothétique et servir d'amortisseur pour absorber l'extrême dureté de la zircone.

De manière classique, la portion latérale (2) peut comporter des trous
30 (8) favorisant la repousse osseuse et ainsi le maintien de l'implant (1) dans l'os de la mâchoire.

Selon d'autres possibilités non représentées, le relief présent sur l'implant est formé de saillies inclinées.

Selon ce mode de réalisation, l'implant n'a pas de symétrie de révolution.

L'inclinaison des saillies peut être identique à l'inclinaison de la portion latérale (2).

5 Selon ce mode de réalisation, l'implant est inséré dans le lit receveur de l'os de la mâchoire au maillet, ainsi l'implant subira un mouvement de translation latérale ayant une composante axiale.

De façon courante, l'implant est inséré dans l'os de la mâchoire de manière à laisser apparaître à la surface de la gencive la partie supérieure de
10 l'implant permettant la mise en place du dispositif prothétique.

Selon un autre mode de réalisation, l'implant peut être totalement enfouis dans l'os ou sous la gencive.

REFERENCES

1. Axe longitudinal
2. Portion latérale
- 5 3. Filetage
4. Tête
5. Tronc
6. Surface biseautée
7. Dents
- 10 8. Trous
9. Moyens de connexion
10. Os de la gencive
11. Fraise
12. Mandrin
- 15 13. Contre-angle réducteur
- A. Angle
- a. Angle flanc de filetage

REVENDEICATIONS

1. Implant dentaire à insertion latérale comprenant un axe longitudinal (1) et au moins une portion latérale (2) orientée dans un plan incliné par rapport à l'axe longitudinal (1) caractérisé en ce qu'il comprend au moins une zone comportant un relief d'appui sur l'os, incliné par rapport à l'axe longitudinal (1) et configuré pour créer un déplacement de l'ensemble de l'implant ayant une composante axiale lors de l'insertion de l'implant.

2. Implant dentaire selon la revendication 1 dans lequel l'implant a une symétrie de révolution.

3. Implant dentaire selon l'une quelconque des revendications précédentes dans lequel le déplacement de l'ensemble de l'implant suit un mouvement hélicoïdal.

4. Implant dentaire selon l'une quelconque des revendications précédentes dans lequel le relief est formé par un filetage (3).

5. Implant dentaire selon la revendication 4 dans lequel l'angle (a) formé par les flancs du filetage (3) est sensiblement égal à 60° .

6. Implant dentaire selon l'une quelconque des revendications 4 à 5 dans lequel le filetage (3) est auto taraudant.

7. Implant dentaire selon l'une quelconque des revendications précédentes dans lequel l'axe longitudinal (1) comprend une tête (4) et un tronc (5) de diamètres différents.

8. Implant dentaire selon la revendication 7 dans lequel la tête (4) a un diamètre supérieur à celui du tronc (5).

9. Implant dentaire selon l'une quelconque des revendications 7 ou 8 comprenant une surface biseautée (6) entre la tête (4) et le tronc (5).

10. Implant dentaire selon la revendication 9 dans lequel la surface biseautée (6) forme un angle (A) inférieur à 45° par rapport à la direction perpendiculaire au tronc (5).

11. Implant dentaire selon l'une quelconque des revendications 7 à 10 dans lequel la zone comportant le relief est située sur tout ou partie de la tête (4), du tronc (5) ou de la portion latérale (2).

12. Implant dentaire selon l'une quelconque des revendications 7 à 11 dans lequel la zone comportant le relief comprend la tête (4), le tronc (5) et la portion latérale (2).

5 13. Implant dentaire selon l'une quelconque des revendications précédentes dans lequel la portion latérale (2) comprend à sa périphérie des dents affûtées (7).

10 14. Dispositif d'implantologie dentaire comprenant un implant à insertion latérale caractérisé en ce qu'il comprend un implant selon l'une quelconque des revendications 1 à 13 et des moyens de déplacement de l'implant configurés pour imprimer à l'implant une translation latérale couplée à une rotation.

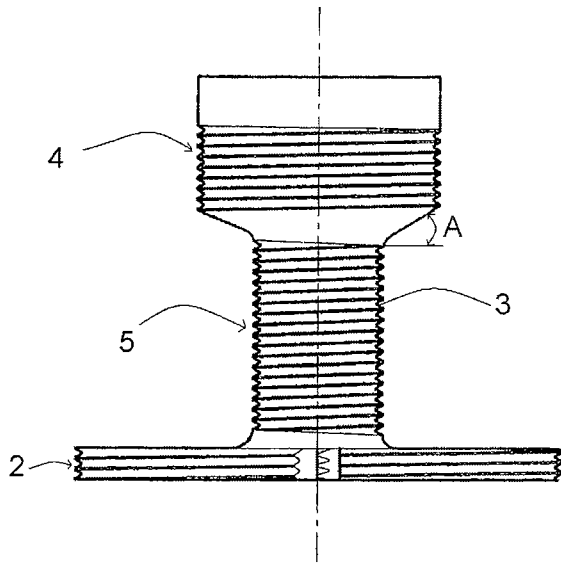


Fig. 1

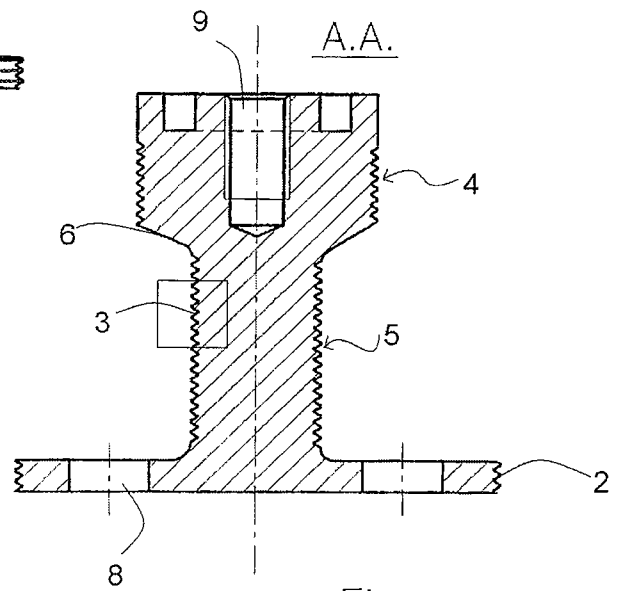


Fig. 2

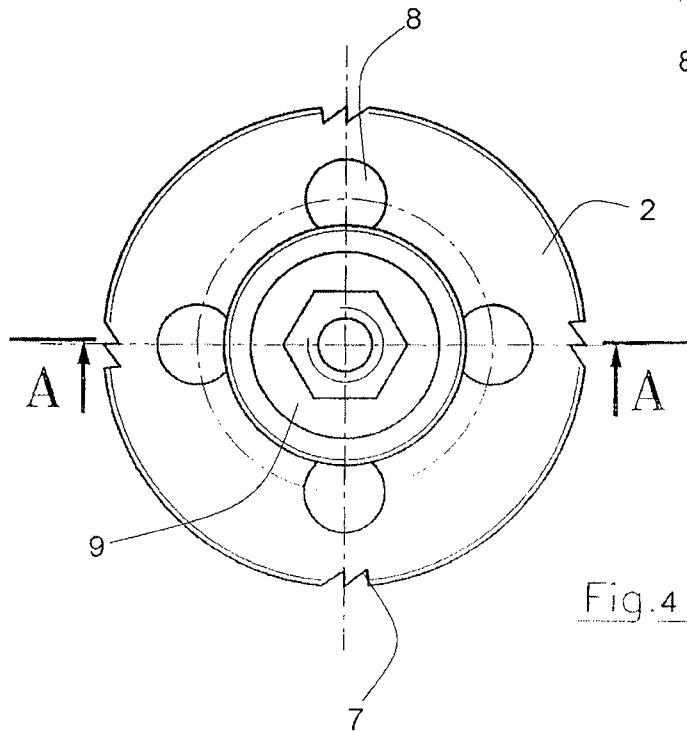


Fig. 4

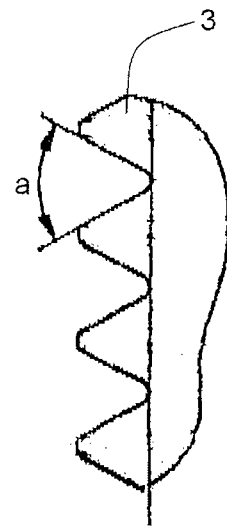
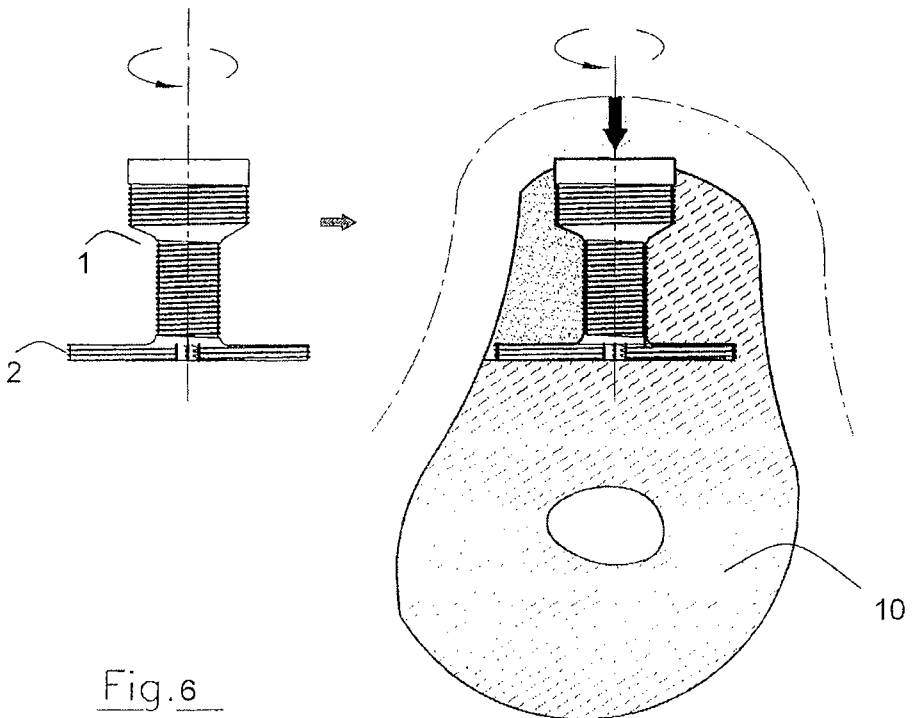
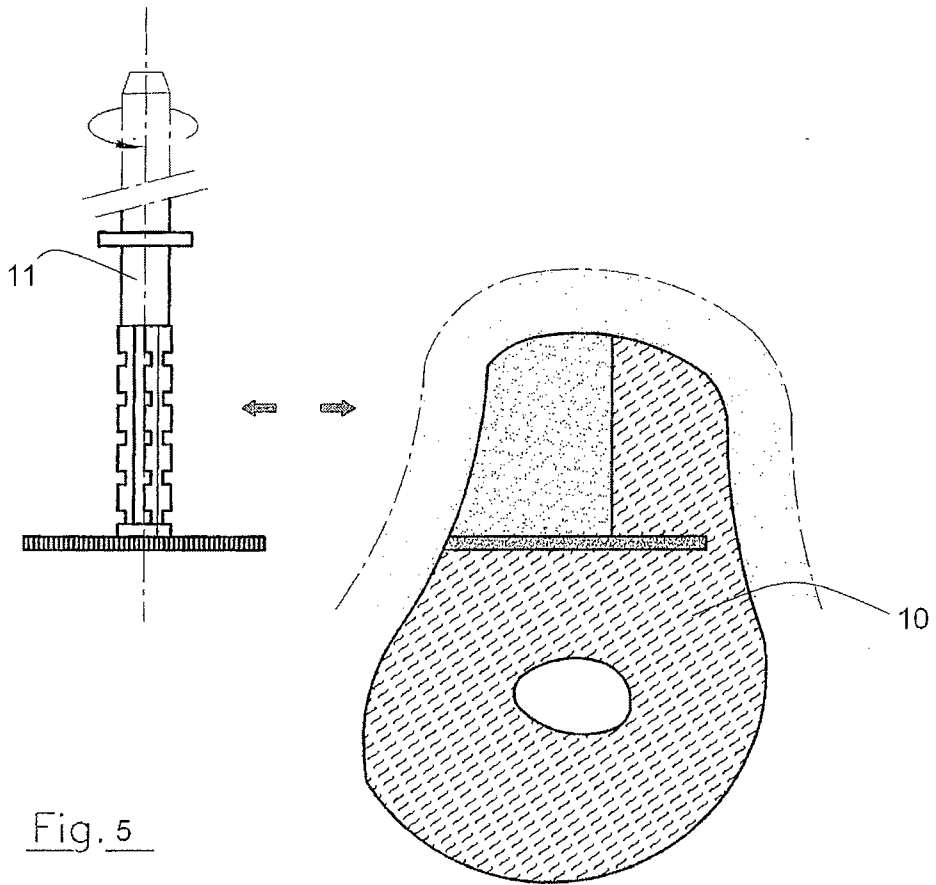


Fig. 3



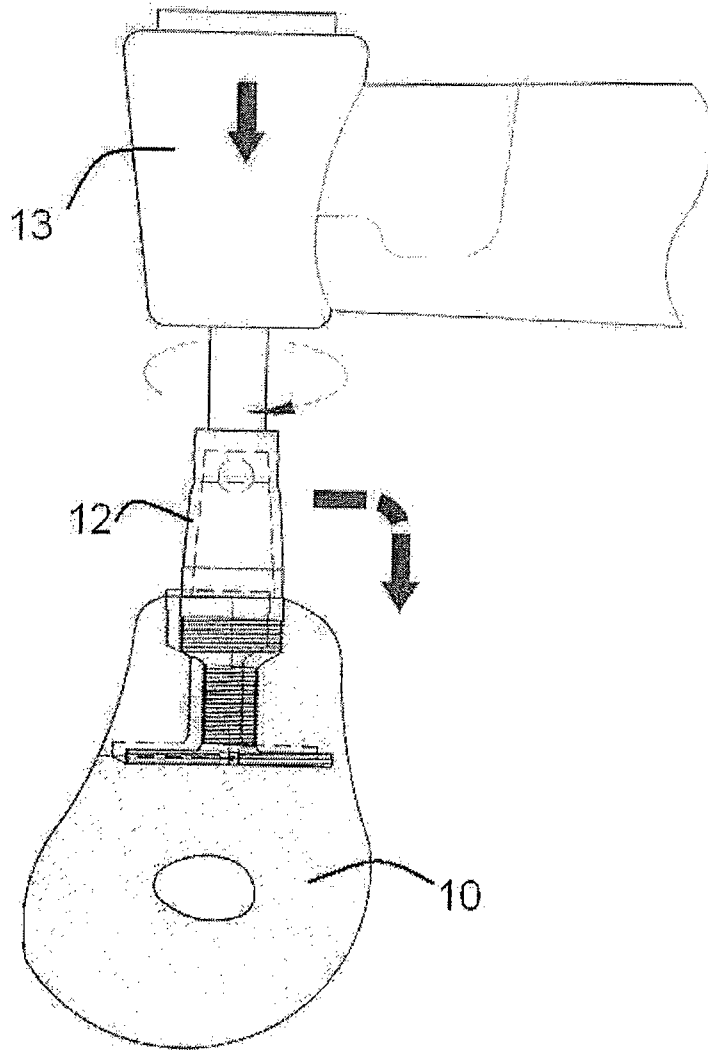


Fig.7

INTERNATIONAL SEARCH REPORT

International application No
PCT/EP2008/052394

A. CLASSIFICATION OF SUBJECT MATTER
INV. A61C8/00

According to International Patent Classification (IPC) or to both national classification and IPC

B. FIELDS SEARCHED

Minimum documentation searched (classification system followed by classification symbols)
A61C

Documentation searched other than minimum documentation to the extent that such documents are included in the fields searched

Electronic data base consulted during the international search (name of data base and, where practical, search terms used)
EPO-Internal, WPI Data

C. DOCUMENTS CONSIDERED TO BE RELEVANT

Category*	Citation of document, with indication, where appropriate, of the relevant passages	Relevant to claim No.
X	US 5 975 903 A (SHOHER EDAN C [IL] ET AL) 2 November 1999 (1999-11-02) column 3, lines 12-20; figures 1A,3I	1-3,7,8, 11,13,14
X	DE 199 48 910 A1 (SPAHN FRANK PETER [DE]) 7 December 2000 (2000-12-07) column 12, lines 26-40 column 19, lines 19-62; figures 1,4a,12,16,23-25	1-6,11
X	FR 2 806 291 A1 (SCORTECCI GERARD [FR]) 21 September 2001 (2001-09-21) figures 1,9	1-3,7-11
A	DE 203 04 365 U1 (IHDE DENTAL AG UETLIBURG DR [CH]) 22 July 2004 (2004-07-22) paragraph [0046]; figure 1	1,14

Further documents are listed in the continuation of Box C.

See patent family annex.

* Special categories of cited documents :

- *A* document defining the general state of the art which is not considered to be of particular relevance
- *E* earlier document but published on or after the international filing date
- *L* document which may throw doubts on priority claim(s) or which is cited to establish the publication date of another citation or other special reason (as specified)
- *O* document referring to an oral disclosure, use, exhibition or other means
- *P* document published prior to the international filing date but later than the priority date claimed

- *T* later document published after the international filing date or priority date and not in conflict with the application but cited to understand the principle or theory underlying the invention
- *X* document of particular relevance; the claimed invention cannot be considered novel or cannot be considered to involve an inventive step when the document is taken alone
- *Y* document of particular relevance; the claimed invention cannot be considered to involve an inventive step when the document is combined with one or more other such documents, such combination being obvious to a person skilled in the art.
- *&* document member of the same patent family

Date of the actual completion of the international search

27 mai 2008

Date of mailing of the international search report

03/06/2008

Name and mailing address of the ISA/

European Patent Office, P.B. 5818 Patentlaan 2
NL - 2280 HV Rijswijk
Tel. (+31-70) 340-2040, Tx. 31 651 epo nl,
Fax: (+31-70) 340-3016

Authorized officer

Roche, Olivier

INTERNATIONAL SEARCH REPORT

Information on patent family members

International application No
PCT/EP2008/052394

Patent document cited in search report		Publication date	Patent family member(s)	Publication date
US 5975903	A	02-11-1999	NONE	
DE 19948910	A1	07-12-2000	NONE	
FR 2806291	A1	21-09-2001	NONE	
DE 20304365	U1	22-07-2004	EP 1457160 A1	15-09-2004

RAPPORT DE RECHERCHE INTERNATIONALE

Demande internationale n°

PCT/EP2008/052394

A. CLASSEMENT DE L'OBJET DE LA DEMANDE

INV. A61C8/00

Selon la classification internationale des brevets (CIB) ou à la fois selon la classification nationale et la CIB

B. DOMAINES SUR LESQUELS LA RECHERCHE A PORTE

Documentation minimale consultée (système de classification suivi des symboles de classement)

A61C

Documentation consultée autre que la documentation minimale, dans la mesure où ces documents relèvent des domaines sur lesquels a porté la recherche

Base de données électronique consultée au cours de la recherche internationale (nom de la base de données, et si cela est réalisable, termes de recherche utilisés)

EPO-Internal, WPI Data

C. DOCUMENTS CONSIDERES COMME PERTINENTS

Catégorie*	Identification des documents cités, avec, le cas échéant, l'indication des passages pertinents	no. des revendications visées
X	US 5 975 903 A (SHOHER EDAN C [IL] ET AL) 2 novembre 1999 (1999-11-02) colonne 3, ligne 12-20; figures 1A,3I	1-3,7,8, 11,13,14
X	DE 199 48 910 A1 (SPAHN FRANK PETER [DE]) 7 décembre 2000 (2000-12-07) colonne 12, ligne 26-40 colonne 19, ligne 19-62; figures 1,4a,12,16,23-25	1-6,11
X	FR 2 806 291 A1 (SCORTECCI GERARD [FR]) 21 septembre 2001 (2001-09-21) figures 1,9	1-3,7-11
A	DE 203 04 365 U1 (IHDE DENTAL AG UETLIBURG DR [CH]) 22 juillet 2004 (2004-07-22) alinéa [0046]; figure 1	1,14

 Voir la suite du cadre C pour la fin de la liste des documents

 Les documents de familles de brevets sont indiqués en annexe

* Catégories spéciales de documents cités:

A document définissant l'état général de la technique, non considéré comme particulièrement pertinent

E document antérieur, mais publié à la date de dépôt international ou après cette date

L document pouvant jeter un doute sur une revendication de priorité ou cité pour déterminer la date de publication d'une autre citation ou pour une raison spéciale (telle qu'indiquée)

O document se référant à une divulgation orale, à un usage, à une exposition ou tous autres moyens

P document publié avant la date de dépôt international, mais postérieurement à la date de priorité revendiquée

T document ultérieur publié après la date de dépôt international ou la date de priorité et n'appartenant pas à l'état de la technique pertinent, mais cité pour comprendre le principe ou la théorie constituant la base de l'invention

X document particulièrement pertinent; l'invention revendiquée ne peut être considérée comme nouvelle ou comme impliquant une activité inventive par rapport au document considéré isolément

Y document particulièrement pertinent; l'invention revendiquée ne peut être considérée comme impliquant une activité inventive lorsque le document est associé à un ou plusieurs autres documents de même nature, cette combinaison étant évidente pour une personne du métier

& document qui fait partie de la même famille de brevets

Date à laquelle la recherche internationale a été effectivement achevée

27 mai 2008

Date d'expédition du présent rapport de recherche internationale

03/06/2008

Nom et adresse postale de l'administration chargée de la recherche internationale

 Office Européen des Brevets, P.B. 5818 Patentlaan 2
NL - 2280 HV Rijswijk
Tel. (+31-70) 340-2040, Tx. 31 651 epo nl,
Fax: (+31-70) 340-3016

Fonctionnaire autorisé

Roche, Olivier

RAPPORT DE RECHERCHE INTERNATIONALE

Renseignements relatifs aux membres de familles de brevets

Demande internationale n°

PCT/EP2008/052394

Document brevet cité au rapport de recherche		Date de publication	Membre(s) de la famille de brevet(s)	Date de publication
US 5975903	A	02-11-1999	AUCUN	
DE 19948910	A1	07-12-2000	AUCUN	
FR 2806291	A1	21-09-2001	AUCUN	
DE 20304365	U1	22-07-2004	EP 1457160 A1	15-09-2004