

[19] 中华人民共和国国家知识产权局

[51] Int. Cl.
A47G 19/08 (2006.01)



[12] 实用新型专利说明书

专利号 ZL 200820018359.1

[45] 授权公告日 2009年1月21日

[11] 授权公告号 CN 201182439Y

[22] 申请日 2008.3.7

[21] 申请号 200820018359.1

[73] 专利权人 高光俊

地址 262123 山东省安丘市新安街办小朱旺村

[72] 发明人 高光俊

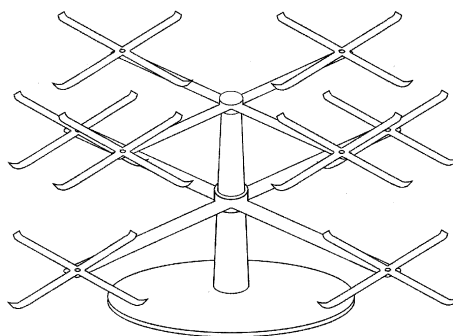
权利要求书1页 说明书1页 附图1页

[54] 实用新型名称

菜盘支架

[57] 摘要

本实用新型涉及一种餐桌上架设菜盘的支架。主要解决现有技术不卫生、使用不便的问题。本实用新型采用固定在底座上的立柱上下设有支撑臂，支撑臂端处设盘托。本实用新型结构合理，有效的解决了餐桌上菜盘摆放不卫生、使用不便的问题。



一种菜盘支架，其特征在于固定在底座上的立柱上下设有支撑臂，支撑臂端处设盘托。

菜盘支架

所属技术领域

本实用新型涉及一种餐桌上架设菜盘的支架。

背景技术

现在餐桌上盛放菜盘主要是平面摆放。遇到菜盘较多的情况，受桌面面积的限制，只能盘子摞盘子。这样既不卫生，又很不方便。

发明内容

本实用新型的目的是提供一种新型的菜盘支架，以克服现有技术不卫生、使用不便的问题。

本实用新型的实施方案：固定在底座上的立柱上下设有支撑臂，支撑臂端处设盘托。

本实用新型结构合理，有效的解决了餐桌上菜盘摆放不卫生、使用不便的问题。

附图说明

下面结合附图和实施例介绍本实用新型

附图为本实用新型结构示意图

图中，1、盘托，2、支撑臂，3、立柱，4、底座

由图知，本实用新型立柱3上下设支撑臂2，支撑臂2端处设盘托1。立柱3下端固定在底座4上。

具体实施方式

远行底座4直径40厘米；立柱3高40厘米，分布上下两层支撑臂2，分别长18厘米、25厘米，在支撑臂2的端处设有十字状盘托1，十字横条长24厘米。

